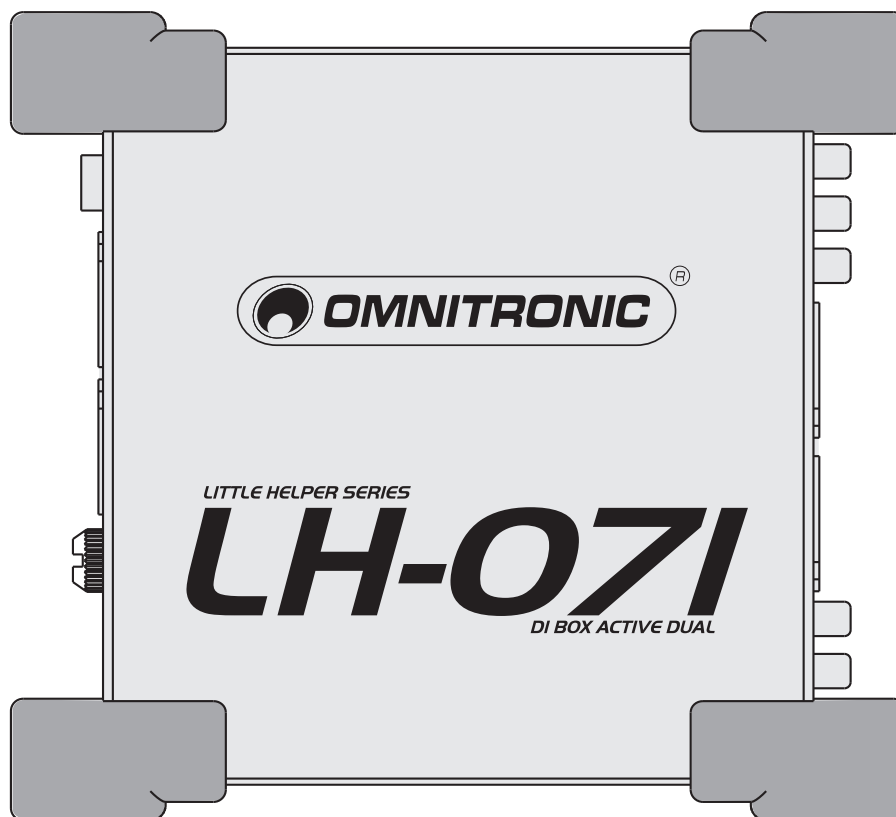


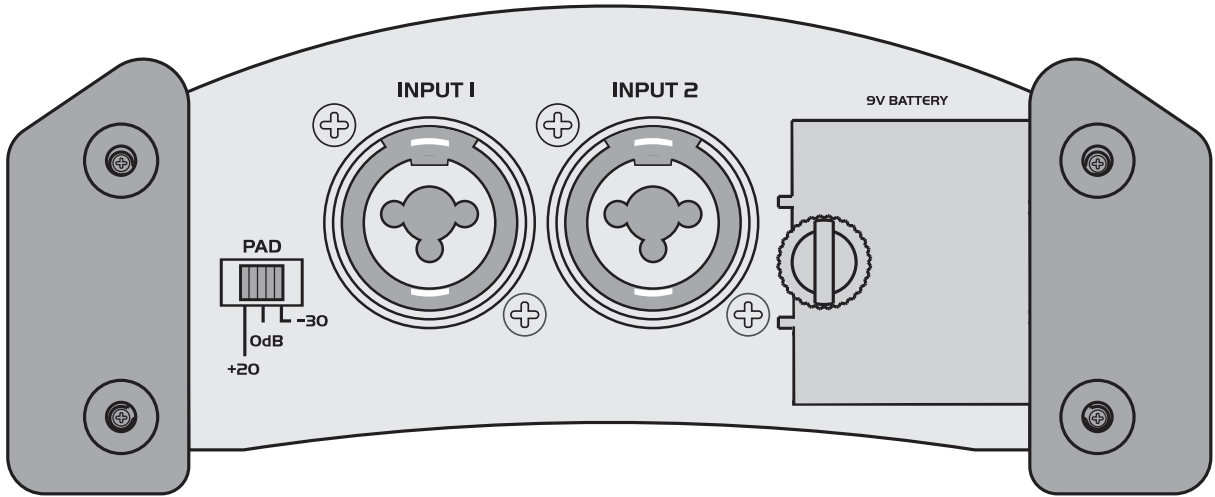


**BEDIENUNGSANLEITUNG
USER MANUAL**

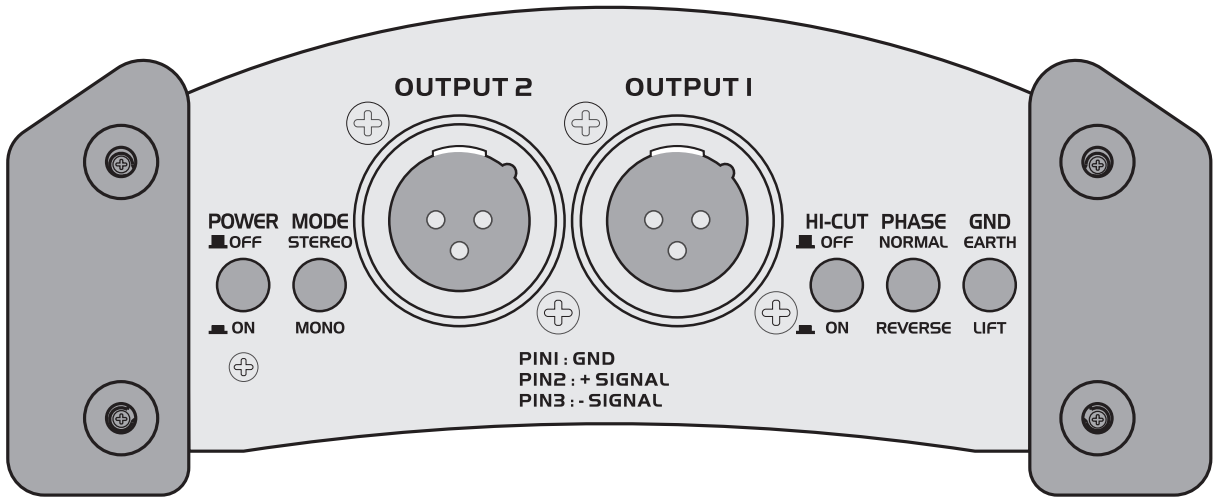
**LH-071
DI BOX**



A



B



Inhaltsverzeichnis / Table of contents

Deutsch

1. EINFÜHRUNG	4
2. SICHERHEITSHINWEISE	5
3. BESTIMMUNGSGEMÄSSE VERWENDUNG	6
4. GERÄTEBESCHREIBUNG	7
4.1 Features	7
4.2 Bedienelemente und Anschlüsse	8
5. INBETRIEBNAHME	10
5.1 Anschlüsse herstellen	10
5.2 Batterie einsetzen	10
6. BEDIENUNG	11
7. REINIGUNG UND WARTUNG	11
8. TECHNISCHE DATEN	11

English

1. INTRODUCTION	12
2. SAFETY INSTRUCTIONS	13
3. OPERATING DETERMINATIONS	14
4. DESCRIPTION	15
4.1 Features	15
4.2 Operating elements and connections	16
5. SETTING INTO OPERATION	18
5.1 Making the connections	18
5.2 Inserting the battery	18
6. OPERATION	19
7. CLEANING AND MAINTENANCE	19
8. TECHNICAL SPECIFICATIONS	19

Diese Bedienungsanleitung gilt für die Artikelnummer:	10355071
This user manual is valid for the article number:	10355071

**Das neueste Update dieser Bedienungsanleitung finden Sie im Internet unter:
You can find the latest update of this user manual in the Internet under:**

www.omnitronic.com

BEDIENUNGSANLEITUNG



LH-071 DI-Box



ACHTUNG!

Gerät vor Feuchtigkeit und Nässe schützen!

Lesen Sie vor der ersten Inbetriebnahme zur eigenen Sicherheit diese Bedienungsanleitung sorgfältig durch!

Alle Personen, die mit der Aufstellung, Inbetriebnahme, Bedienung, Wartung und Instandhaltung dieses Gerätes zu tun haben, müssen

- entsprechend qualifiziert sein
- diese Bedienungsanleitung genau beachten
- die Bedienungsanleitung als Teil des Produkts betrachten
- die Bedienungsanleitung während der Lebensdauer des Produkts behalten
- die Bedienungsanleitung an jeden nachfolgenden Besitzer oder Benutzer des Produkts weitergeben
- sich die letzte Version der Anleitung im Internet herunter laden

1. EINFÜHRUNG

Wir freuen uns, dass Sie sich für die OMNITRONIC DI-Box LH-071 entschieden haben. Wenn Sie nachfolgende Hinweise beachten, sind wir sicher, dass Sie lange Zeit Freude an Ihrem Kauf haben werden.

Nehmen Sie das Gerät aus der Verpackung.

2. SICHERHEITSHINWEISE

Dieses Gerät hat das Werk in sicherheitstechnisch einwandfreiem Zustand verlassen. Um diesen Zustand zu erhalten und einen gefahrlosen Betrieb sicherzustellen, muss der Anwender unbedingt die Sicherheitshinweise und die Warnvermerke beachten, die in dieser Gebrauchsanweisung enthalten sind.



Unbedingt lesen:

Bei Schäden, die durch Nichtbeachtung dieser Bedienungsanleitung verursacht werden, erlischt der Garantieanspruch. Für daraus resultierende Folgeschäden übernimmt der Hersteller keine Haftung.

Halten Sie das Gerät von Hitzequellen wie Heizkörpern oder Heizlüftern fern.

Das Gerät darf nicht in Betrieb genommen werden, nachdem es von einem kalten in einen warmen Raum gebracht wurde. Das dabei entstehende Kondenswasser kann unter Umständen Ihr Gerät zerstören. Verwenden Sie das Gerät erst, wenn es Zimmertemperatur erreicht hat!

Stellen Sie keine Flüssigkeitsbehälter, die leicht umfallen können, auf dem Gerät oder in dessen Nähe ab. Falls doch einmal Flüssigkeit in das Geräteinnere gelangen sollte, lassen Sie das Gerät von einem qualifizierten Servicetechniker prüfen, bevor es erneut benutzt wird. Beschädigungen, die durch Flüssigkeiten im Gerät hervorgerufen wurden, sind von der Garantie ausgeschlossen.

Der Aufbau des Gerätes entspricht der Schutzklasse III.

Beachten Sie bitte, dass Schäden, die durch manuelle Veränderungen an diesem Gerät verursacht werden, nicht unter den Garantieanspruch fallen.

Kinder und Laien vom Gerät fern halten!

Bitte überprüfen Sie vor der ersten Inbetriebnahme, ob Transportschäden vorliegen. In diesem Fall nehmen Sie das Gerät nicht in Betrieb und setzen sich bitte mit Ihrem Fachhändler in Verbindung.

Batterien sind Sondermüll und müssen als solche entsorgt werden. Soll das Gerät entsorgt werden, müssen zuerst die Batterien entnommen werden. Die leeren Batterien können Sie fachgerecht im Elektrofachhandel in den dafür vorgesehenen Sammelbehältern entsorgen. Achten Sie beim Einlegen der Batterien auf die richtige Polung. Lassen Sie Batterien nicht offen herumliegen, es besteht die Gefahr, dass diese von Kindern oder Haustieren verschluckt werden. Suchen Sie im Falle eines Verschluckens sofort einen Arzt auf! Ausgelaufene oder beschädigte Batterien können bei Berührung mit der Haut Verätzungen verursachen, benutzen Sie deshalb in diesem Fall geeignete Schutzhandschuhe. Achten Sie darauf, dass die Batterien nicht kurzgeschlossen, nicht ins Feuer geworfen und nicht aufgeladen werden können. Es besteht Explosionsgefahr.

3. BESTIMMUNGSGEMÄSSE VERWENDUNG

Die DI-Box (Direct Injection) LH-071 dient zum bestmöglichen Anschluss von Musikinstrumenten mit hochohmigen, unsymmetrischen Ausgängen an niederohmige, symmetrische Eingänge eines Mischpults. Die LH-071 ist eine aktive DI-Box, die die Signale jederzeit unabhängig der Impedanzen der angeschlossenen Geräte überträgt. Durch die symmetrische Verbindung zum Mischpult werden auch bei langen Kabelwegen Signalstörungen wie Brummen oder Rauschen vermieden. Die Eingänge sind als XLR-Klinke-Kombibuchsen ausgelegt, die Ausgänge sind mit XLR-Buchsen versehen.

Zum Anpassen der Eingangsquellen an den Mischpulteingang können mit dem PAD-Schalter hohe Signalpegel reduziert und niedrige Signalpegel angehoben werden. Treten Brummschleifen auf, kann die Masseverbindung zwischen den Ein- und Ausgängen mit dem Groundlift-Schalter aufgetrennt werden. Die angeschlossenen Geräte sind dann galvanisch getrennt. Das schaltbare 10-kHz-Tiefpassfilter unterdrückt störende Frequenzanteile. Zudem lässt sich die Phasenlage der Eingangssignale um 180° drehen. Im Splitter-Betrieb wird das Signal von Eingang 1 auf beide Ausgänge geleitet.

Das Gerät ist mit vier stabilen Gummifüßen ausgestattet, die Schutz vor Erschütterungen und Stößen bieten und das Durchführen von Kabeln auf der Unterseite ermöglichen. Mehrere DI-Boxen können gestapelt oder auf anderen Geräten abgestellt werden, ohne dass über Gehäusekontakte Masseschleifen entstehen.

Für den Betrieb der DI-Box ist eine 9-V-Blockbatterie erforderlich (im Lieferumfang).

Dieses Produkt wurde ausschließlich zur Verwendung in Innenräumen konzipiert.

Vermeiden Sie Erschütterungen und jegliche Gewaltanwendung bei der Installation oder Inbetriebnahme des Gerätes.

Achten Sie bei der Wahl des Installationsortes darauf, dass das Gerät nicht zu großer Hitze, Feuchtigkeit und Staub ausgesetzt wird. Vergewissern Sie sich, dass keine Kabel frei herumliegen. Sie gefährden Ihre eigene und die Sicherheit Dritter!

Die Umgebungstemperatur muss zwischen -5° C und +45° C liegen. Halten Sie das Gerät von direkter Sonneneinstrahlung (auch beim Transport in geschlossenen Wagen) und Heizkörpern fern.

Die relative Luftfeuchte darf 50 % bei einer Umgebungstemperatur von 45° C nicht überschreiten.

Dieses Gerät darf nur in einer Höhenlage zwischen -20 und 2000 m über NN betrieben werden.

Nehmen Sie das Gerät erst in Betrieb, nachdem Sie sich mit seinen Funktionen vertraut gemacht haben. Lassen Sie das Gerät nicht von Personen bedienen, die sich nicht mit dem Gerät auskennen. Wenn Geräte nicht mehr korrekt funktionieren, ist das meist das Ergebnis von unsachgemäßer Bedienung!

Reinigen Sie das Gerät niemals mit Lösungsmitteln oder scharfen Reinigungsmitteln, sondern verwenden Sie ein weiches und angefeuchtetes Tuch.

Soll das Gerät transportiert werden, verwenden Sie bitte die Originalverpackung, um Transportschäden zu vermeiden.

Beachten Sie bitte, dass eigenmächtige Veränderungen an dem Gerät aus Sicherheitsgründen verboten sind.

Wird das Gerät anders verwendet als in dieser Bedienungsanleitung beschrieben, kann dies zu Schäden am Produkt führen und der Garantieanspruch erlischt. Außerdem ist jede andere Verwendung mit Gefahren, wie z. B. Kurzschluss, Brand, elektrischem Schlag, etc. verbunden.

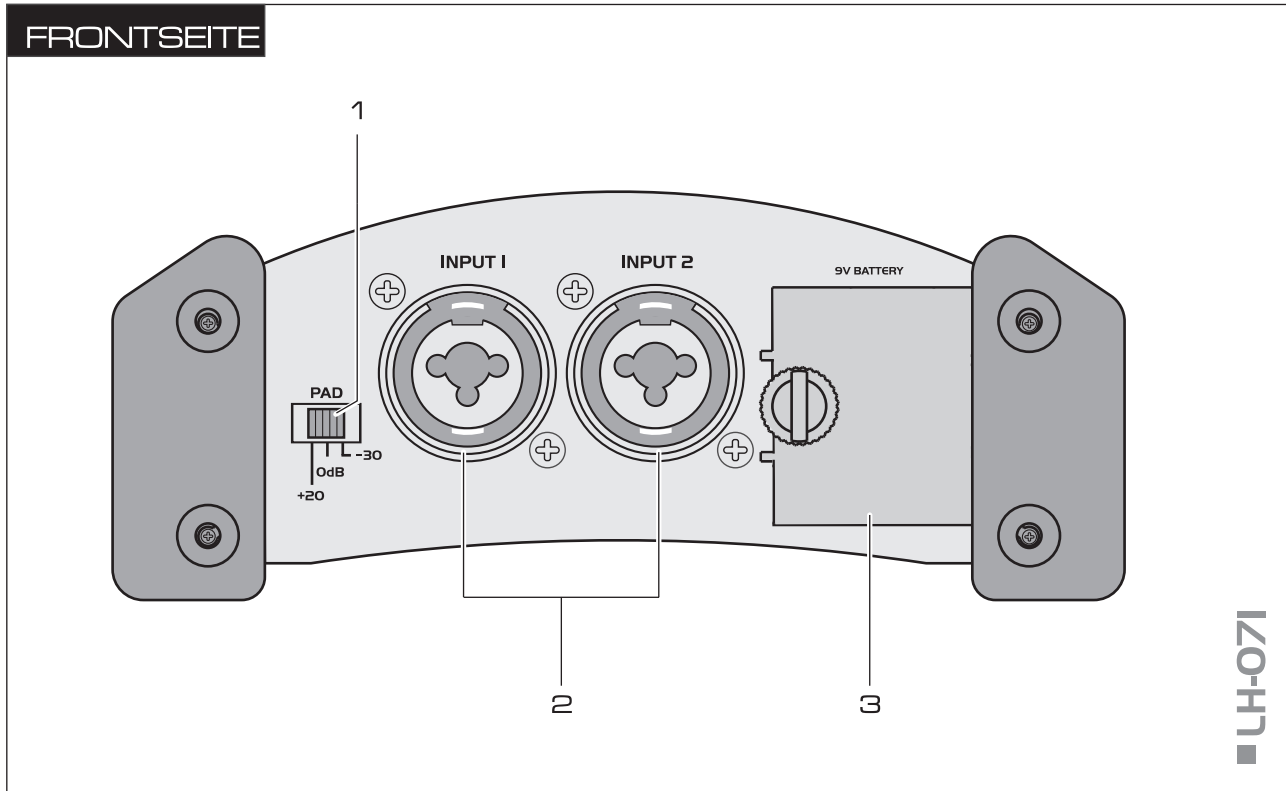
4. GERÄTEBESCHREIBUNG

4.1 Features

Duale DI-Box/Splitter

- Aktive 2-Kanal-DI-Box mit Split-Modus
- 2 hochohmige Signaleingänge über Kombibuchsen (XLR/6,3-mm-Klinke)
- 2 niederohmige XLR-Ausgänge
- Wandelt 2 separate unsymmetrische Line-Signale (z. B. von Instrumenten) in 2 symmetrische XLR-Ausgangssignale, zum Anschluss an ein Mischpult
- Umschaltbar auf Split-Modus (das Signal wird von Eingang 1 auf beide Ausgänge geleitet)
- Eingangsempfindlichkeit einstellbar: +20 dB, 0 dB, -30 dB
- Groundlift-Schalter zur Vermeidung von Signalstörungen und Brummschleifen
- Phasenlage umschaltbar
- Hi-Cut 10 kHz schaltbar
- Modernes konvexes Gehäusedesign mit Gummiecken für sicheren Stand
- Stapelbar
- Kabel können unter dem Gehäuse hindurch geführt werden
- Spannungsversorgung über 9-V-Blockbatterie (im Lieferumfang)

4.2 Bedienelemente und Anschlüsse



1 Schieberegler PAD

Zum Verstärken oder Abschwächen der Eingangssignale:

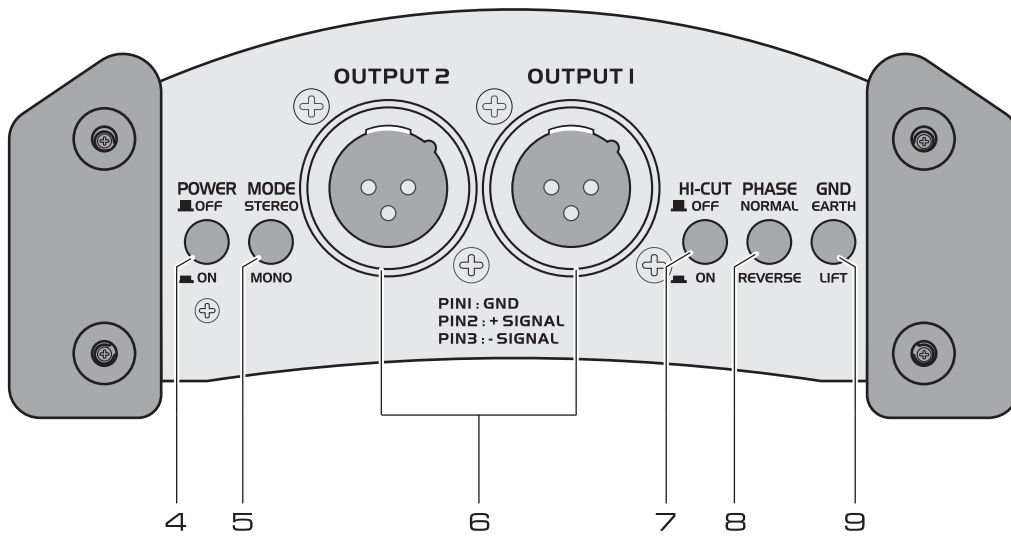
- linke Position: Verstärkung um 20 dB
- mittlere Position: keine Beeinflussung
- rechte Position: Abschwächung um 30 dB

2 Eingänge INPUT 1 und 2

Kombibuchsen für den Anschluss von Signalquellen über XLR- oder 6,3-mm-Klinkenstecker.

3 Batteriefach für einen 9-V-Block

RÜCKSEITE



LH-071

4 Taste POWER ON/OFF

Schaltet das Gerät ein und aus:

- Taste ausgerastet: Gerät ausgeschaltet
- Taste gedrückt: Gerät eingeschaltet

5 Taste MODE

Umschalter für den Betriebsmodus:

- Taste ausgerastet: Stereobetrieb
- Taste gedrückt: Monobetrieb (Eingang 1 auf beide Ausgänge geschaltet)

6 Ausgänge OUTPUT 1 und 2

Symmetrische XLR-Buchsen mit Mikrofonpegel zum Anschluss an ein Mischpult.

7 Taste HI-CUT

Schaltet das Tiefpassfilter zu und ab

- Taste ausgerastet: Tiefpassfilter abgeschaltet
- Taste gedrückt: Tiefpassfilter zugeschaltet

8 Taste PHASE

Umschalter zum Drehen der Phasenlage am Ausgang:

- Taste ausgerastet: Phasenlage an den Ein- und Ausgängen sind gleich
- Taste gedrückt: Phasenlage am Ausgang um 180° gedreht gegenüber den Eingängen

9 Taste GND

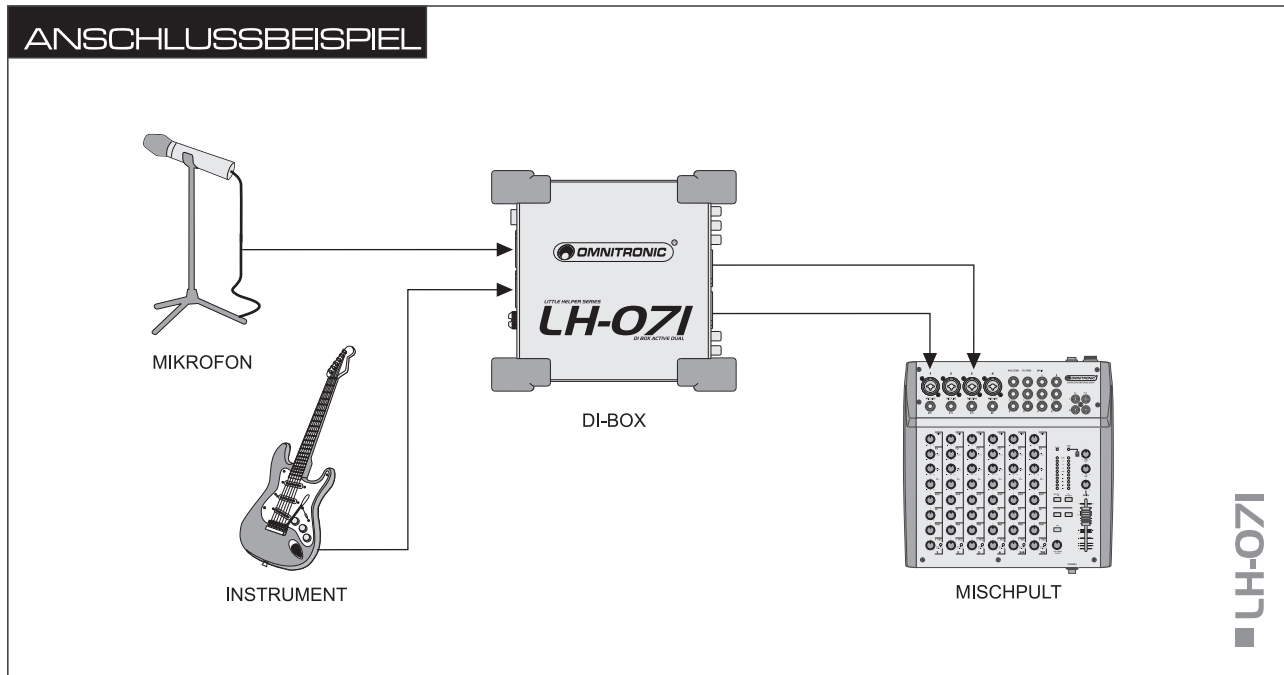
Umschalter zum Trennen der Masseverbindung zwischen den Ein- und den Ausgängen:

- Taste ausgerastet: Masse verbunden
- Taste gedrückt: Masse getrennt

5. INBETRIEBNAHME

5.1 Anschlüsse herstellen

Schalten Sie die DI-Box und die anzuschließenden Geräte vor dem Anschluss bzw. vor dem Verändern von Anschlüssen aus.



1. Schließen Sie die Ausgänge Ihrer Musikinstrumente (symmetrisch oder unsymmetrisch) über XLR- oder 6,3-mm-Klinkenstecker an die Eingänge INPUT 1 und 2 an. Zur Reduzierung von Störeinflüssen sollten die Anschlussleitungen zwischen den Signalquellen und der DI-Box so kurz wie möglich sein.
2. An den Ausgängen OUTPUT 1 und 2 steht im Stereobetrieb jeweils das symmetrische Ausgangssignal mit Mikrofonpegel zur Verfügung. Im Monobetrieb wird Eingang 1 auf beide Ausgänge geschaltet. Verbinden Sie die Ausgänge über symmetrische Kabel von hoher Qualität mit den Mikrofoneingängen eines Mischpultes.

5.2 Batterie einsetzen

Für den Betrieb der DI-Box ist eine 9-V-Blockbatterie erforderlich. Lösen Sie die Schrauben am Batteriefach und entfernen Sie die Abdeckung. Legen Sie die mitgelieferte 9-V-Batterie wie im Batteriefach angegeben ein und bringen Sie die Abdeckung wieder an. Wird die DI-Box für längere Zeit (ca. 1-2 Wochen) nicht benutzt, nehmen Sie bitte die Batterie heraus, um das Gerät vor einem eventuellen Auslaufen zu schützen. Bitte beachten Sie auch das Kapitel Sicherheitshinweise.

ACHTUNG!

Explosionsgefahr bei unsachgemäßem Auswechseln der Batterie.
Nur durch denselben oder einen entsprechenden, vom Hersteller empfohlenen Typ ersetzen.
Verbrauchte Batterien nach den Anweisungen des Herstellers beseitigen.

ENTSORGUNGSHINWEIS

Alte und verbrauchte Batterien bzw. defekte Akkus bitte fachgerecht entsorgen.
Diese gehören nicht in den Hausmüll!
Bitte bei einer Sammelstelle in Ihrer Nähe abgeben.

6. BEDIENUNG

1. Schalten Sie zunächst die DI-Box ein und öffnen Sie erst dann den zugehörigen Kanalzug am Mischpult, um Schaltgeräusche zu vermeiden.
2. Mit dem Schiebeschalter PAD lassen sich die Eingangssignale verstärken und abschwächen, um sie an den Eingang des nachfolgenden Mischpults anzupassen. Zur Verstärkung der Signale um 20 dB schieben Sie den Schalter in die linke Position. Zur Abschwächung der Signale um 30 dB schieben Sie den Schalter in die rechte Position.
3. Sollen hohe Störfrequenzen durch das Tiefpassfilter unterdrückt werden, drücken Sie die Taste HI-CUT.
4. Tritt in der Signalübertragung eine Phasendrehung auf, kann sie durch Drücken der Taste PHASE kompensiert werden. Im Zweifelsfall lässt sich durch wechselseitiges Drücken und Lösen der Taste die optimale Schalterstellung ermitteln.
5. Drücken Sie die Taste GND beim Auftreten einer Brummschleife. Die Masse zwischen den Ein- und Ausgängen ist dann aufgetrennt.
6. Drücken Sie die Taste MODE, um auf Monobetrieb umzuschalten. Eingang 1 wird dann auf beide Ausgänge geschaltet.
7. Schalten Sie die DI-Box nach dem Betrieb aus, um die Batterie zu schonen.

7. REINIGUNG UND WARTUNG

Das Gerät sollte regelmäßig von Verunreinigungen wie Staub usw. gereinigt werden. Verwenden Sie zur Reinigung ein fusselfreies, angefeuchtetes Tuch. Auf keinen Fall Alkohol oder irgendwelche Lösungsmittel zur Reinigung verwenden!

Im Geräteinneren befinden sich keine zu wartenden Teile. Wartungs- und Servicearbeiten sind ausschließlich dem autorisierten Fachhandel vorbehalten!

Sollten einmal Ersatzteile benötigt werden, verwenden Sie bitte nur Originalersatzteile.
Sollten Sie noch weitere Fragen haben, steht Ihnen Ihr Fachhändler jederzeit gerne zur Verfügung.

8. TECHNISCHE DATEN

Spannungsversorgung:	9-V-Blockbatterie
Stromverbrauch:	ca. 65 mA
Lebensdauer der Batterie:	6 - 8 Stunden
Frequenzgang:	10 Hz - 30 kHz
Eingangsimpedanz:	470 k Ω
Ausgangsimpedanz:	600 Ω
Maximaler Ausgangspegel:	6 dBu
Dynamikumfang:	>100 dB
Hi-Cut:	10 kHz
Anschlüsse Eingang:	2 x Komibuchse XLR/6,3-mm-Klinke
Anschlüsse Ausgang:	2 x XLR, symmetrisch
Klirrfaktor:	0,5 %
Maße:	150 x 130 x 60 mm
Gewicht:	0,5 kg

**Bitte beachten Sie: Technische Änderungen ohne vorherige Ankündigung und Irrtum vorbehalten.
06.04.2005 ©**

USER MANUAL



LH-071 DI Box



CAUTION!

Keep this device away from rain and moisture!

For your own safety, please read this user manual carefully before you initially start-up.

Every person involved with the installation, operation and maintenance of this device has to

- be qualified
- follow the instructions of this manual
- consider this manual to be part of the total product
- keep this manual for the entire service life of the product
- pass this manual on to every further owner or user of the product
- download the latest version of the user manual from the Internet

1. INTRODUCTION

Thank you for having chosen the OMNITRONIC DI box LH-071. If you follow the instructions given in this manual, we are sure that you will enjoy this device for a long period of time.

Unpack the device.

2. SAFETY INSTRUCTIONS

This device has left our premises in absolutely perfect condition. In order to maintain this condition and to ensure a safe operation, it is absolutely necessary for the user to follow the safety instructions and warning notes written in this user manual.



Important:

Damages caused by the disregard of this user manual are not subject to warranty. The dealer will not accept liability for any resulting defects or problems.

Keep away from heaters and other heating sources!

If the device has been exposed to drastic temperature fluctuation (e.g. after transportation), do not use it immediately. The arising condensation water might damage your device. Let the device reach room temperature first.

Never put any liquids on the device or close to it. Should any liquid enter the device nevertheless, let the device be checked by a qualified service technician before you operate it again. Any damages caused by liquids having entered the device are not subject to warranty!

This device falls under protection-class III.

Please note that damages caused by manual modifications on the device or unauthorized operation by unqualified persons are not subject to warranty.

Keep away children and amateurs from the device!

Before your initial start-up, please make sure that there are no transport damages. Should there be any, do not take the device into operation and immediately consult your dealer.

Batteries are hazardous waste which need to be disposed of appropriately. If the device is to be disposed, the batteries have to be removed first. Make sure that the poles are correct when inserting the battery. Never let batteries lying around openly as there is the danger that these can be swallowed by children or domestic animals. Immediately consult a doctor when batteries are swallowed! Leaking or damaged batteries can cause irritations when getting into contact with the skin. In this case use appropriate protective gloves. Make sure that the batteries cannot be short-circuited, thrown into the fire and be charged. There is a danger of explosion. Never spill any liquids on the device. Should any liquid enter the device nevertheless, remove the batteries immediately. Please let the device be checked by a qualified service technician before you operate it again. Any damages caused by liquids having entered the device are not subject to warranty!

3. OPERATING DETERMINATIONS

The DI box (Direct Injection) LH-07I serves for optimum connection of musical instruments with unbalanced, high-impedance outputs to balanced, low-impedance inputs of a mixer. The LH-07I is an active DI box which transfers signals regardless of the impedance ratings of the connected equipment. Due to the balanced connection to the mixer, signal interference can be prevented even in case of long cable runs. The input connectors are designed as combo XLR/6.3 mm jacks, the outputs as XLR jacks.

To match the input sources to the mixer input, high signal levels can be reduced and low signal levels can be boosted with the PAD sliding switch. Should hum loops occur, the ground connection between the inputs and the outputs can be separated by means of the groundlift switch. Then the connected equipment is galvanically isolated. The switchable 10 kHz low-pass filter suppresses interfering frequency parts. The phase of the input signals can be reversed by 180°. In splitter mode input 1 routes the signal to both outputs.

The unit is provided with four sturdy rubber feet which provide protection from shocks or vibrations and allow cables to run underneath. Several DI boxes can be stacked or placed on top of other equipment without creating ground loops via a possible conductive connection of the housings.

For operation the DI box requires a standard 9 V battery.

This product was designed for indoor use only.

Do not shake the device. Avoid brute force when installing or operating the device.

When choosing the installation spot, please make sure that the device is not exposed to extreme heat, moisture or dust. There should not be any cables lying around. You endanger your own and the safety of others!

The ambient temperature must always be between -5° C and +45° C. Keep away from direct insulation (particularly in cars) and heaters.

The relative humidity must not exceed 50 % with an ambient temperature of 45° C.

This device must only be operated in an altitude between -20 and 2000 m over NN.

Operate the device only after having familiarized with its functions. Do not permit operation by persons not qualified for operating the device. Most damages are the result of unprofessional operation!

Never use solvents or aggressive detergents in order to clean the device! Rather use a soft and damp cloth.

Please use the original packaging if the device is to be transported.

Please consider that unauthorized modifications on the device are forbidden due to safety reasons!

If this device will be operated in any way different to the one described in this manual, the product may suffer damages and the guarantee becomes void. Furthermore, any other operation may lead to dangers like short-circuit, burns, electric shock, etc.

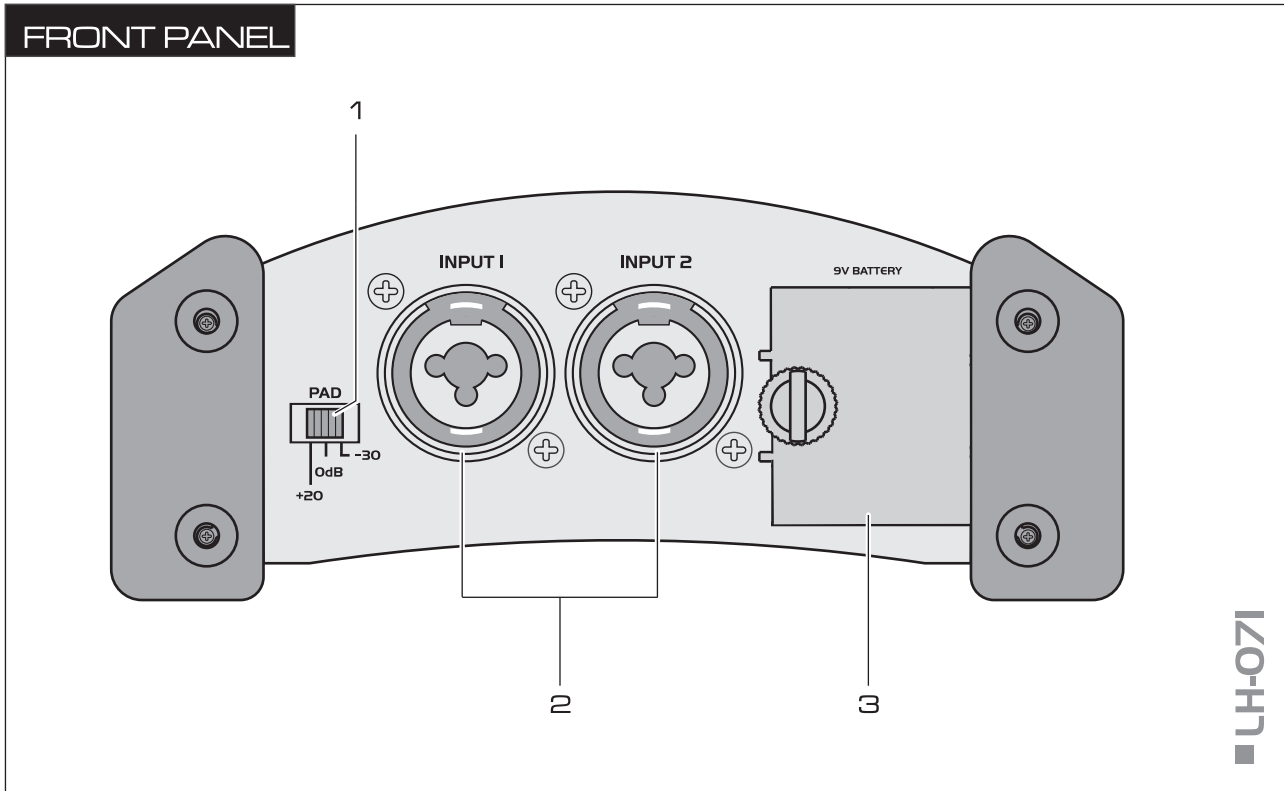
4. DESCRIPTION

4.1 Features

Dual DI box/splitter

- Active 2-channel DI box with split mode
- 2 high-impedance signal inputs via combo connectors (XLR/6.3 mm jack)
- 2 low-impedance XLR outputs
- Converts 2 separate unbalanced line inputs (e.g. instruments) into 2 balanced XLR outputs, for connecting a mixer
- Switchable to split mode (input 1 routes the signal to both outputs)
- Input sensitivity switchable: +20 dB, 0 dB, -30 dB
- Ground-lift switch eliminates signal interference and ground loop problems
- Phase can be switched
- Hi-cut 10 kHz switchable
- Modern convex housing design with rubber corners for safe positioning
- Stackable
- Cables can be routed under the housing
- Operation with 9 V battery (included)

4.2 Operating elements and connections



1 Sliding switch PAD

For boosting or attenuating the input signals:

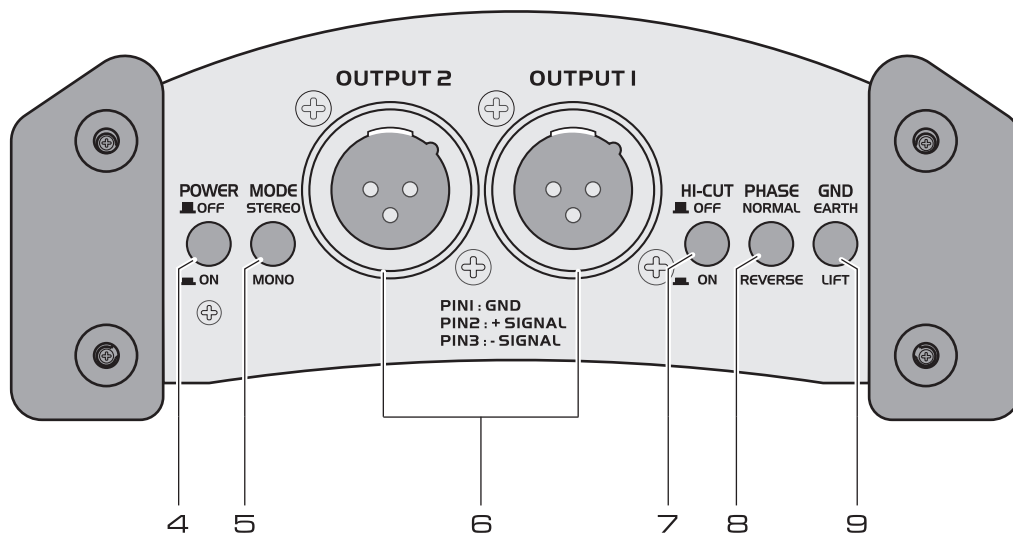
- left position: boost by 20 dB
- center position: no adjustment
- right position: attenuation by 30 dB

2 Inputs 1 and 2

Combo jacks (XLR/6.3 mm jack) for connecting signal sources via XLR or 6.3 mm plugs.

3 Battery compartment for a 9 V block

REAR PANEL



LH-071

4 Button POWER ON/OFF

Switches the unit on and off:

- button released: unit is powered off
- button pressed: unit is powered on

5 Button MODE

Selects the operating mode:

- button released: stereo operation
- button pressed: mono operation (input 1 routed to both outputs)

6 Outputs 1 and 2

Balanced XLR jacks with microphone level for connecting a mixer.

7 Button HI-CUT

Switches the low-pass filter on and off:

- button released: low-pass filter switched off
- button pressed: low-pass filter switched on

8 Button PHASE

Reverses the phase at the outputs

- button released: phases at the inputs and outputs are the same
- button pressed: phase at the outputs is changed by 180° compared to the inputs

9 Button GND

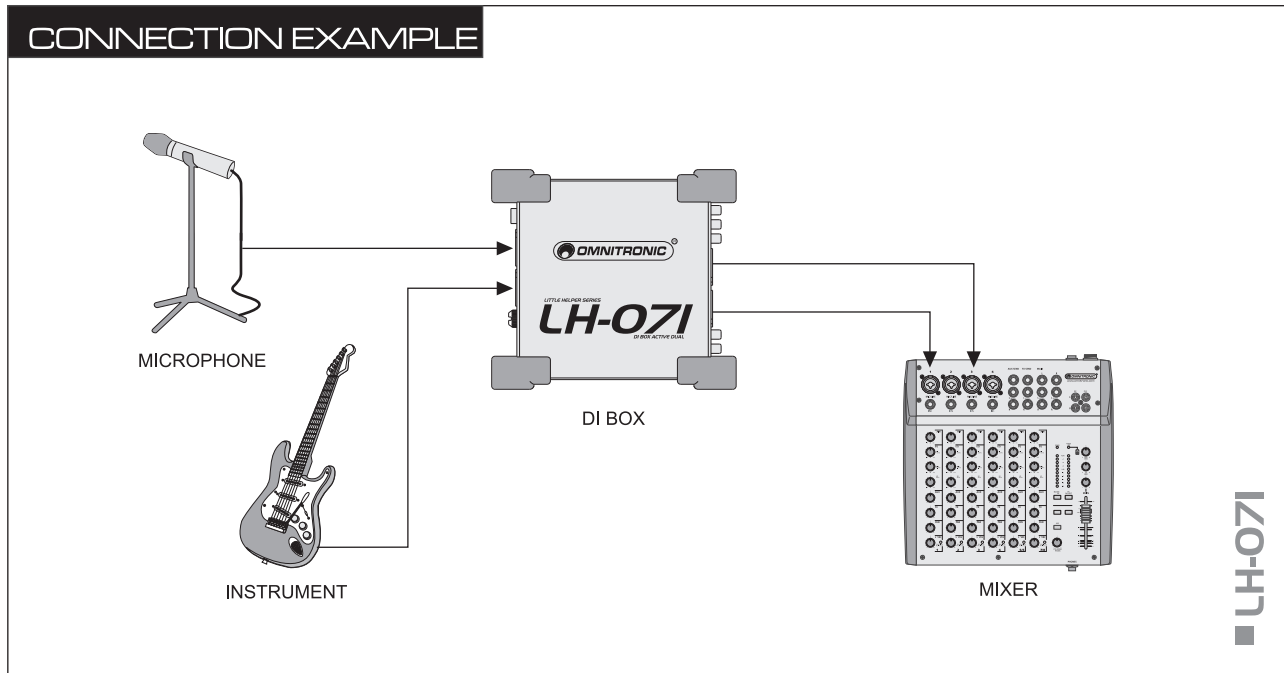
Separates the ground connection between the inputs and outputs

- button released: ground connection established
- button pressed: ground connection separated

5. SETTING INTO OPERATION

5.1 Making the connections

Switch off the DI box and the units to be connected before making or changing the connections.



1. Connect the outputs of your musical instruments (balanced or unbalanced) via XLR or 6.3 mm plugs to the inputs 1 and 2. The connection cables between the signal sources and the DI box should be as short as possible in order to reduce interference.
2. In stereo operation the balanced output signals with microphone level are present at the outputs 1 and 2. In mono operation input 1 routes the signal to both outputs. Connect the outputs via balanced cables of high quality to the microphone inputs of a mixer.

5.2 Inserting the battery

For operation, a 9 V battery is required. Loosen the screw on the battery housing and remove the cover. Insert the supplied 9 V battery as indicated in the battery compartment. Close the compartment again with the cover. If the DI box is not used for a longer period (approx. 1-2 weeks), please remove the battery to prevent damage in case of battery leakage. Please refer to further explanations in chapter Safety Instructions.

CAUTION!

Danger of explosion when battery is replaced improperly.
Only replace by the same type or similar types recommended by the manufacturer.
Remove empty battery in accordance with the instructions of the manufacturer.

BATTERY DISPOSAL NOTICE

Please dispose of discharged batteries properly.
Batteries are hazardous waste and should not be disposed of with regular domestic waste!
Please take discharged batteries to a collection center near you.

6. OPERATION

1. To avoid switching noise, mute the corresponding channel on the mixer before activating the DI box.
2. With the sliding switch PAD the input signals can be boosted or attenuated and thus matched to the input level of the following mixer. Slide the switch to the left position to boost the signals by 20 dB. Slide the switch to the right position to attenuate the signals by 30 dB.
3. Press the button HI-CUT for suppressing high interference signals.
4. Should a turn of phase occur during the signal transmission, it can be compensated by pressing the button PHASE. In case of doubt determine the optimum switch position by pressing and releasing the button alternatively.
5. Should hum loops occur press the button GND. Then the ground between the inputs and the outputs is separated.
6. To switch to mono operation press the button MODE. Then input 1 is routed to both outputs.
7. After operation switch off the DI box to extend battery life.

7. CLEANING AND MAINTENANCE

We recommend a frequent cleaning of the device. Please use a soft lint-free and moistened cloth. Never use alcohol or solvents!

There are no serviceable parts inside the device except for the battery. Maintenance and service operations are only to be carried out by authorized dealers.

Should you need any spare parts, please use genuine parts.

Should you have further questions, please contact your dealer.

8. TECHNICAL SPECIFICATIONS

Power supply:	9 V battery
Current consumption:	approx. 65 mA
Battery life:	6 - 8 hours
Frequency range:	10 Hz - 30 kHz
Input impedance:	470 k Ω
Output impedance:	600 Ω
Maximum output level:	6 dBu
Dynamic range:	>100 dB
Hi cut:	10 kHz
Input connectors:	2 x combo XLR/6.3 mm jack
Output connectors:	2 x XLR, bal.
THD:	0.5 %
Dimensions:	150 x 130 x 60 mm
Weight:	0.5 kg

Please note: Every information is subject to change without prior notice. 06.04.2005 ©