

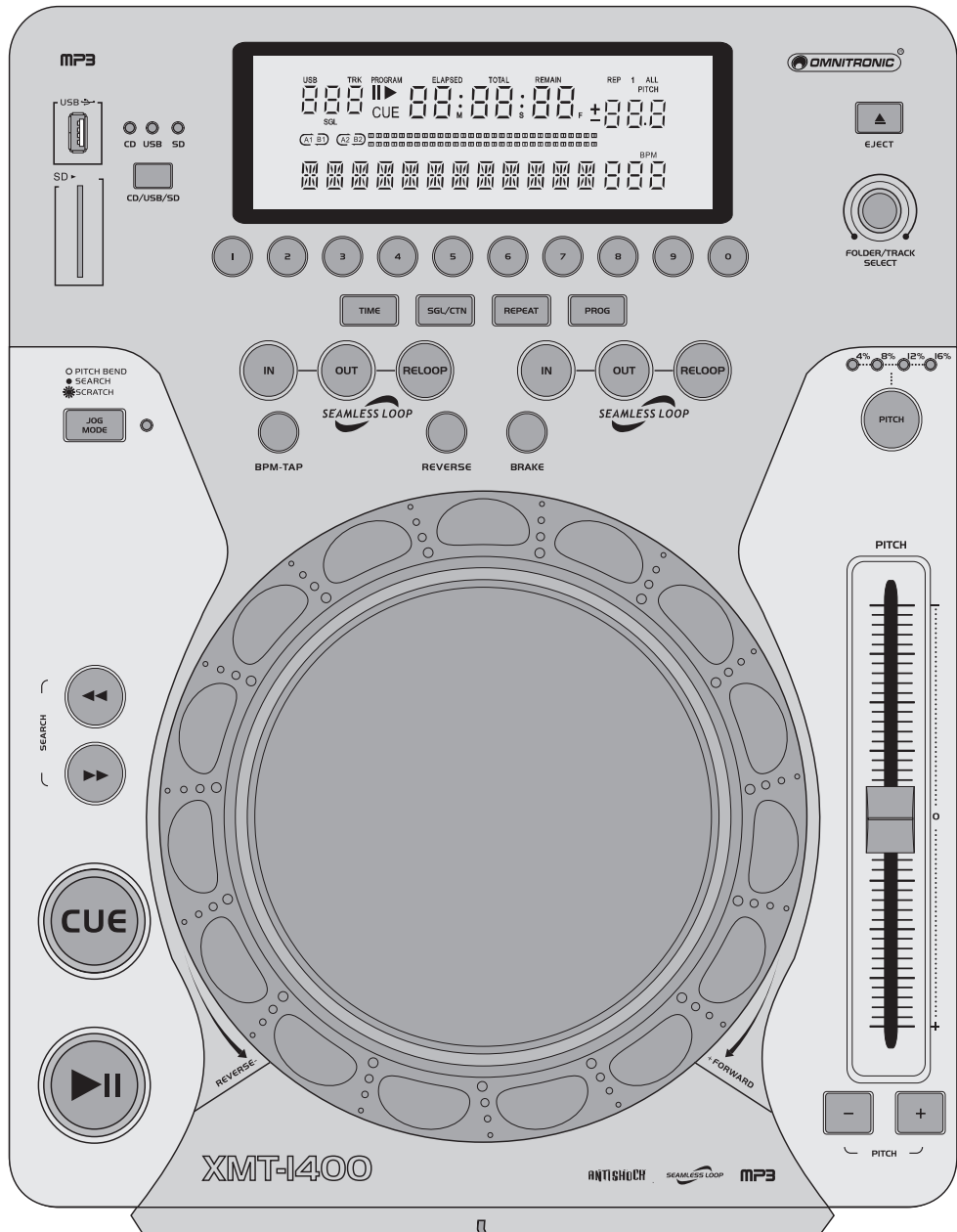


**BEDIENUNGSANLEITUNG
USER MANUAL**

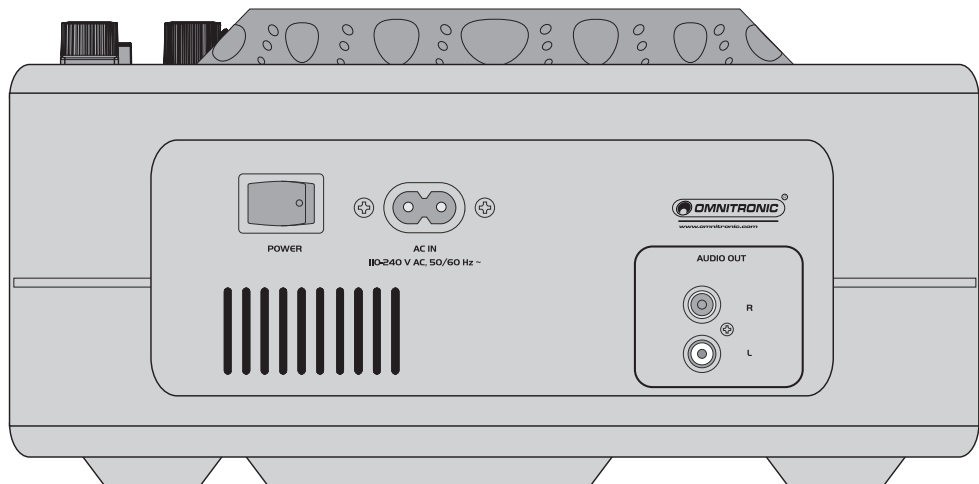
XMT-1400 CD PLAYER



A



B



Inhaltsverzeichnis

Deutsch

1. EINFÜHRUNG	5
2. SICHERHEITSHINWEISE	5
3. BESTIMMUNGSGEMÄSSE VERWENDUNG	7
4. GERÄTEBESCHREIBUNG	8
4.1 Features	8
4.2 Bedienelemente und Anschlüsse.....	9
5. INBETRIEBNAHME	13
6. BEDIENUNG	13
6.1 Gerät einschalten/ausschalten.....	13
6.2 CD einlegen/auswerfen.....	13
6.3 USB-Geräte und Speicherkarten laden/entfernen	13
6.4 USB-Geräte und Speicherkarten anwählen.....	14
6.5 Grundeinstellungen	14
6.6 Titel und Ordner anwählen.....	14
6.7 Wiedergabe starten/unterbrechen	15
6.8 Schneller Vor- und Rücklauf	15
6.9 Sprung zum Liedanfang oder einer bestimmte Stelle (Cueing).....	15
6.10 BPM ermitteln.....	15
6.11 Wiedergabegeschwindigkeit verändern	15
6.12 Titel im Takt angleichen (Pitch Bend)	16
6.13 Endlosschleifen abspielen	16
6.14 Wiederholfunktionen anwählen.....	16
6.15 Eigene Titelabfolge programmieren.....	17
7. EFFEKTFUNKTIONEN	17
7.1 Scratch-Modus	17
7.2 Rückwärtswiedergabe.....	17
7.3 Bremsseffekt	17
8. REINIGUNG UND WARTUNG	18
9. TECHNISCHE DATEN	18

Table of contents

English

1. INTRODUCTION	19
2. SAFETY INSTRUCTIONS	19
3. OPERATING DETERMINATIONS	21
4. DESCRIPTION	22
4.1 Features	22
4.2 Operating elements and connections	23
5. SET UP	27
6. OPERATION	27
6.1 Switching on/off	27
6.2 Inserting/ejecting a CD	27
6.3 Loading/removing USB devices and memory cards	27
6.4 Selecting USB devices and memory cards	28
6.5 Basic settings	28
6.6 Selecting titles and folders	28
6.7 Starting playback/pause	29
6.8 Fast forward or reverse	29
6.9 Return to the starting point of the title or to a defined spot (cueing)	29
6.10 Detecting the BPM	29
6.11 Pitch adjustment	29
6.12 Matching the beat between two titles (Pitch Bend)	30
6.13 Playing continuous loops	30
6.14 Selecting repeat functions	30
6.15 Programming an individual title sequence	31
7. EFFECT FUNCTIONS	31
7.1 Scratch mode	31
7.2 Reverse play	31
7.3 Brake effect	31
8. CLEANING AND MAINTENANCE	32
9. TECHNICAL SPECIFICATIONS	32

Diese Bedienungsanleitung gilt für die Artikelnummer:

11046035

This user manual is valid for the article number:

11046035

Das neueste Update dieser Bedienungsanleitung finden Sie im Internet unter:

You can find the latest update of this user manual in the Internet under:

www.omnitronic.com

BEDIENUNGSANLEITUNG



XMT-1400 CD-Player



ACHTUNG!

Gerät vor Feuchtigkeit und Nässe schützen!
Vor Öffnen des Gerätes vom Netz trennen!

Lesen Sie vor der ersten Inbetriebnahme zur eigenen Sicherheit diese Bedienungsanleitung sorgfältig durch!

Alle Personen, die mit der Aufstellung, Inbetriebnahme, Bedienung, Wartung und Instandhaltung dieses Gerätes zu tun haben, müssen

- entsprechend qualifiziert sein
- diese Bedienungsanleitung genau beachten
- die Bedienungsanleitung als Teil des Produkts betrachten
- die Bedienungsanleitung während der Lebensdauer des Produkts behalten
- die Bedienungsanleitung an jeden nachfolgenden Besitzer oder Benutzer des Produkts weitergeben
- sich die letzte Version der Anleitung im Internet herunterladen

1. EINFÜHRUNG

Wir freuen uns, dass Sie sich für den OMNITRONIC XMT-1400 entschieden haben. Wenn Sie nachfolgende Hinweise beachten, sind wir sicher, dass Sie lange Zeit Freude an Ihrem Kauf haben werden.

Nehmen Sie den XMT-1400 aus der Verpackung.

2. SICHERHEITSHINWEISE



VORSICHT LASERSTRAHLUNG!

Dieses Gerät enthält eine Laserdiode der Klasse 1. Um einen sicheren Betrieb zu gewährleisten, dürfen weder Abdeckungen entfernt werden, noch darf versucht werden, sich Zugang zum Geräteinneren zu verschaffen. Im Geräteinneren befinden sich keine zu wartenden Teile. Wartungsarbeiten dürfen nur von qualifiziertem Fachpersonal ausgeführt werden.



ACHTUNG!

Seien Sie besonders vorsichtig beim Umgang mit gefährlicher Netzspannung. Bei dieser Spannung können Sie einen lebensgefährlichen elektrischen Schlag erhalten!

Dieses Gerät hat das Werk in sicherheitstechnisch einwandfreiem Zustand verlassen. Um diesen Zustand zu erhalten und einen gefahrlosen Betrieb sicherzustellen, muss der Anwender unbedingt die Sicherheitshinweise und die Warnvermerke beachten, die in dieser Gebrauchsanweisung enthalten sind.



Unbedingt lesen:

Bei Schäden, die durch Nichtbeachtung dieser Bedienungsanleitung verursacht werden, erlischt der Garantieanspruch. Für daraus resultierende Folgeschäden übernimmt der Hersteller keine Haftung.

Bitte überprüfen Sie vor der ersten Inbetriebnahme, ob kein offensichtlicher Transportschaden vorliegt. Sollten Sie Schäden an der Netzleitung oder am Gehäuse entdecken, nehmen Sie das Gerät nicht in Betrieb und setzen sich bitte mit Ihrem Fachhändler in Verbindung.

Der Aufbau entspricht der Schutzklasse II. Das Gerät ist schutzisoliert. Der Netzstecker darf nur an eine Steckdose angeschlossen werden, deren Spannung und Frequenz mit dem Typenschild des Gerätes genau übereinstimmt. Ungeeignete Spannungen und ungeeignete Steckdosen können zur Zerstörung des Gerätes und zu tödlichen Stromschlägen führen.

Den Netzstecker immer als letztes einstecken. Der Netzstecker muss dabei gewaltfrei eingesetzt werden. Achten Sie auf einen festen Sitz des Netzsteckers.

Lassen Sie die Netzleitung nicht mit anderen Kabeln in Kontakt kommen! Seien Sie vorsichtig beim Umgang mit Netzleitungen und -anschlüssen. Fassen Sie diese Teile nie mit feuchten Händen an! Feuchte Hände können tödliche Stromschläge zur Folge haben.

Netzleitungen nicht verändern, knicken, mechanisch belasten, durch Druck belasten, ziehen, erhitzen und nicht in die Nähe von Hitze- oder Kältequellen bringen. Bei Missachtung kann es zu Beschädigungen der Netzleitung, zu Brand oder zu tödlichen Stromschlägen kommen.

Die Kabeleinführung oder die Kupplung am Gerät dürfen nicht durch Zug belastet werden. Es muss stets eine ausreichende Kabellänge zum Gerät hin vorhanden sein. Andernfalls kann das Kabel beschädigt werden, was zu tödlichen Stromschlägen führen kann.

Achten Sie darauf, dass die Netzleitung nicht gequetscht oder durch scharfe Kanten beschädigt werden kann. Überprüfen Sie das Gerät und die Netzleitung in regelmäßigen Abständen auf Beschädigungen.

Werden Verlängerungsleitungen verwendet muss sichergestellt werden, dass der Adernquerschnitt für die benötigte Stromzufuhr des Gerätes zugelassen ist. Alle Warnhinweise für die Netzleitung gelten auch für evtl. Verlängerungsleitungen.

Gerät bei Nichtbenutzung und vor jeder Reinigung vom Netz trennen! Fassen Sie dazu den Netzstecker an der Grifffläche an und ziehen Sie niemals an der Netzleitung! Ansonsten kann das Kabel und der Stecker beschädigt werden was zu tödlichen Stromschlägen führen kann. Sind Stecker oder Geräteschalter, z. B. durch Einbau nicht erreichbar, so muss netzseitig eine allpolige Abschaltung vorgenommen werden.

Wenn der Netzstecker oder das Gerät staubig ist, dann muss es außer Betrieb genommen werden, der Stromkreis muss allpolig unterbrochen werden und das Gerät mit einem trockenen Tuch gereinigt werden. Staub kann die Isolation reduzieren, was zu tödlichen Stromschlägen führen kann. Stärkere Verschmutzungen im und am Gerät dürfen nur von einem Fachmann beseitigt werden.

Es dürfen unter keinen Umständen Flüssigkeiten aller Art in Steckdosen, Steckverbindungen oder in irgendwelche Geräteöffnungen oder Geräteritzen eindringen. Besteht der Verdacht, dass - auch nur minimale - Flüssigkeit in das Gerät eingedrungen sein könnte, muss das Gerät sofort allpolig vom Netz getrennt werden. Dies gilt auch, wenn das Gerät hoher Luftfeuchtigkeit ausgesetzt war. Auch wenn das Gerät scheinbar noch funktioniert, muss es von einem Fachmann überprüft werden ob durch den Flüssigkeitseintritt eventuell Isolationen beeinträchtigt wurden. Reduzierte Isolationen können tödliche Stromschläge hervorrufen.

In das Gerät dürfen keine fremden Gegenstände gelangen. Dies gilt insbesondere für Metallteile. Sollten auch nur kleinste Metallteile wie Heft- und Büroklammern oder gröbere Metallspäne in das Gerät gelangen, so ist das Gerät sofort außer Betrieb zu nehmen und allpolig vom Netz zu trennen. Durch Metallteile hervorgerufene Fehlfunktionen und Kurzschlüsse können tödliche Verletzungen zur Folge haben.

ACHTUNG: Endstufen immer zuletzt einschalten und zuerst ausschalten!

Beachten Sie bitte, dass Schäden, die durch manuelle Veränderungen an diesem Gerät verursacht werden, nicht unter den Garantieanspruch fallen.

Kinder und Laien vom Gerät fern halten!

ACHTUNG: Zu hohe Lautstärken können das Gehör schädigen!

Im Geräteinneren befinden sich keine zu wartenden Teile. Eventuelle Servicearbeiten sind ausschließlich dem autorisierten Fachhandel vorbehalten

3. BESTIMMUNGSGEMÄSSE VERWENDUNG

Der XMT-1400 ist speziell konzipiert für DJ-Anwendungen. Das Gerät besitzt eine ganze Reihe von Funktionen, die genau auf die Anforderungen von DJs abgestimmt sind, wie z. B. regelbare Wiedergabegeschwindigkeit, Cueing, nahtlose Wiedergabe einer Endlosschleife, Einzeltitelwiedergabe, bequeme Steuerung über ein Jogdial und verschiedene Effekt-Funktionen.

Auf dem XMT-1400 lassen sich Audio-CDs/-Rs/-RWs (CD-DA) sowie CDs, SD(HC)-Karten und USB-Speichermedien mit Titeln im MP3-Format abspielen.

Der XMT-1400 ist mit einem 40-sekündigen Anti-Shock-Speicher ausgestattet, der Störungen durch Stöße oder Vibration ausgleichen kann.

Dieses Produkt ist nur für den Anschluss an 110-240 V AC, 50/60 Hz Wechselspannung zugelassen. Das Produkt wurde ausschließlich zur Verwendung in Innenräumen konzipiert.

Vermeiden Sie Erschütterungen und jegliche Gewaltanwendung bei der Installation oder Inbetriebnahme des Gerätes. Achten Sie bei der Wahl des Installationsortes darauf, dass das Gerät nicht zu großer Hitze, Feuchtigkeit und Staub ausgesetzt wird. Vergewissern Sie sich, dass keine Kabel frei herumliegen. Sie gefährden Ihre eigene und die Sicherheit Dritter!

Die Umgebungstemperatur muss zwischen -5°C und $+45^{\circ}\text{C}$ liegen. Halten Sie das Gerät von direkter Sonneneinstrahlung (auch beim Transport in geschlossenen Wägen) und Heizkörpern fern.

Die relative Luftfeuchte darf 50 % bei einer Umgebungstemperatur von 45°C nicht überschreiten.

Dieses Gerät darf nur in einer Höhenlage zwischen -20 und 2000 m über NN betrieben werden.

Nehmen Sie das Gerät erst in Betrieb, nachdem Sie sich mit seinen Funktionen vertraut gemacht haben. Lassen Sie das Gerät nicht von Personen bedienen, die sich nicht mit dem Gerät auskennen. Wenn Geräte nicht mehr korrekt funktionieren, ist das meist das Ergebnis von unsachgemäßer Bedienung!

Reinigen Sie das Gerät niemals mit Lösungsmitteln oder scharfen Reinigungsmitteln, sondern verwenden Sie ein weiches und angefeuchtetes Tuch.

Soll das Gerät transportiert werden, verwenden Sie bitte die Originalverpackung, um Transportschäden zu vermeiden.

Der Serienbarcode darf niemals vom Gerät entfernt werden, da ansonsten der Garantieanspruch erlischt.

Wird das Gerät anders verwendet als in dieser Bedienungsanleitung beschrieben, kann dies zu Schäden am Produkt führen und der Garantieanspruch erlischt. Außerdem ist jede andere Verwendung mit Gefahren, wie z. B. Kurzschluss, Brand, elektrischem Schlag, etc. verbunden.

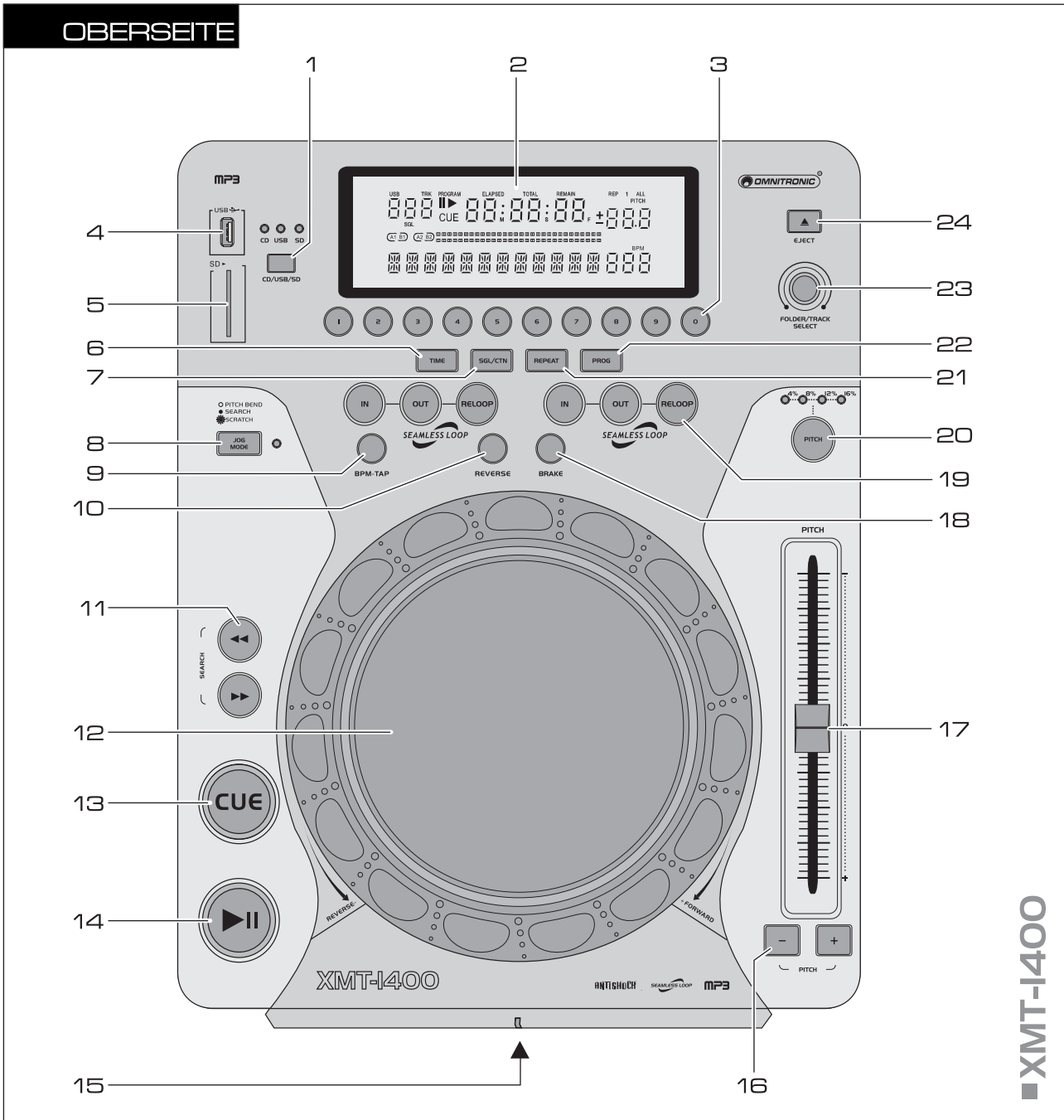
4. GERÄTEBESCHREIBUNG

4.1 Features

DJ-Workstation für CD, USB und SD

- Tabletop-Player mit Scratch-Funktion für DJs
- Audio-CD/CD-R/CD-RW/MP3-CD
- USB-Anschluss für Speichergeräte und tragbare Player
- Steckplatz für SD(HC)-Speicherkarten
- Multipartition-Unterstützung FAT16/FAT32, NTFS
- Anti-Shock-RAM-Speicher
- Alphanumerisches VFD-Display unterstützt CD-Text und ID3-Tags (Interpret und Titelname)
- Beleuchtetes Scratch-Jogdial mit Moduswahl: Pitch Bend, Scratch, schnelle oder framegenaue Suche
- Rückwärtslauf
- Bremsseffekt (wie bei analogen Plattenspielern)
- Bequeme Titelwahl mit 10er-Tastatur zur numerischen Titeleingabe
- Ordnernavigation
- Search-Tasten für schnellen Vor- und Rücklauf
- Pitchregelung $\pm 4\%$, $\pm 8\%$, $\pm 12\%$, $\pm 16\%$
- Pitch Bend über Jogdial oder separate Tasten
- Manueller Beatcounter
- Sofortstart und Cue-Funktion mit Vorhören
- Doppelte Loop-/Re-loop-Funktion
- Einzel- oder Gesamttitelwiedergabe
- Wiederholfunktionen
- Titelprogrammierung
- Anzeige von Titelabspielzeit, Titelrestspielzeit (MP3-Dateien) oder Gesamtrestspielzeit (Audio-CD)
- Bargraph-Anzeige
- Anzeige der Geschwindigkeitsänderung in %
- Große hinterleuchtete Play/Pause- und Cue-Taste

4.2 Bedienelemente und Anschlüsse



1 Umschalter CD/USB/SD

Im Pausemodus kann zwischen den Eingangsquellen CD, USB und SD umgeschaltet werden. Die LEDs zeigen Ihnen, welche Quelle ausgewählt ist.

2 VFD-Anzeige

Zeigt alle Funktionen des Geräts und Daten der Datenträger an. Eine detaillierte Beschreibung der Symbole finden Sie im Abschnitt DISPLAY.

3 Tasten 0 bis 9

Zifferntasten zur Direktwahl eines Titels.

4 USB-Anschluss

USB-Anschluss (Typ A) zum Einstecken eines USB-Speichergeräts.

5 Speicherkartensteckplatz

Steckplatz für SD- und SDHC-Speicherkarten.

6 Taste TIME

Zur Umschaltung der Zeitanzeige:

- Grundeinstellung: Titelabspielzeit (ELAPSED)
- Erster Tastendruck: Titelrestspielzeit (REMAIN)
- Zweiter Tastendruck: Gesamtrestspielzeit (TOTAL REMAIN), nicht im MP3-Betrieb

7 Taste SGL/CTN

Zur Wahl des Wiedergabemodus:

- Grundeinstellung Gesamttitelwiedergabe: alle Titel des Datenträgers werden fortlaufend wiedergegeben
- Durch Tastendruck wird Einzeltitelwiedergabe gewählt (Anzeige „SGL“): ist ein Titel zu Ende gespielt, schaltet das Gerät am Anfang des nächsten Titels auf Pause

8 Taste JOG MODE

Bestimmt den Betriebsmodus des Jogdials. Die LED neben der Taste zeigt, welcher Modus angewählt ist:

- Grundeinstellung (LED aus): Pitch Bend
- Erster Tastendruck (LED leuchtet): schneller Vor- und Rücklauf
- Zweiter Tastendruck (LED blinkt): Scratch-Modus

9 Taste BPM-TAP

Zum Ermitteln der Taktgeschwindigkeit (BPM) des aktuellen Titels. Tippen Sie die Taste mehrere Male im Takt des Titels an, bis der Wert im Display angezeigt wird.

10 Taste REVERSE

Zum Umschalten auf Rückwärtswiedergabe. Bei aktivierter Funktion leuchtet die Taste orange.

11 Tasten SEARCH ◀ und ▶

Tasten für schnellen Vor-/Rücklauf innerhalb eines Titels:

- ◀: Rücklauf
- ▶: Vorlauf

12 Jogdial

- Grundeinstellung: im Wiedergabemodus zur Funktion Pitch Bend
- Grundeinstellung: im Pausenmodus zum exakten Anfahren einer bestimmten Stelle
- Zum schnellen Vor- und Rücklauf innerhalb eines Titels, wenn die Funktion mit der Taste JOG MODE eingeschaltet wurde.
- Zum Erzeugen von Scratch-Effekten, wenn die Funktion mit der Taste JOG MODE eingeschaltet wurde.

13 Taste CUE

- Mit Tastendruck im Pausenmodus oder während der Wiedergabe stoppt das Gerät und kehrt zum Cue-Punkt zurück und befindet sich im Pausenmodus (LED leuchtet rot).
- Im Pausenmodus kann durch Gedrückthalten der Taste vorgehört werden. Sobald Sie Ihren Finger wieder von der Taste nehmen, kehrt das Gerät zum Cue-Punkt zurück.
- Wenn ein neuer Cue-Punkt gesetzt wird, blinkt die LED wiederholt.

14 Taste ▶||

Zum Umschalten zwischen Wiedergabe und Pause. Während der Wiedergabe leuchtet die blaue LED, im Pausenmodus blinkt sie.

15 CD-Schublade mit LED

Zum Einlegen von CDs. Die blaue Kontroll-LED leuchtet, wenn die Schublade geöffnet ist und eine CD eingelesen wird.

16 Tasten PITCH BEND + und –

Die Funktion Pitch Bend erzeugt eine temporäre Veränderung der Wiedergabegeschwindigkeit. Solange Sie die Tasten gedrückt halten, wird der Takt des Titels verlangsamt bzw. erhöht.

17 Pitch-Schieberegler

Bestimmt die Wiedergabegeschwindigkeit um bis zu $\pm 16\%$. Schieben Sie den Regler nach oben, um die Geschwindigkeit zu verringern und nach unten, um die Geschwindigkeit zu erhöhen. Die Pitch-Prozentzahl wird im Display angezeigt.

18 Taste BRAKE

Zum Anwählen des Bremseffekts für die Start-/Pausefunktion. Bei aktivierter Funktion leuchtet die Taste orange.

19 Tasten IN, OUT, RELOOP

Tasten zum Speichern und zur Wiedergabe einer Endlosschleife (Seamless Loop):

- **IN**: Bestimmt den Startpunkt einer Schleife (LED leuchtet rot)
- **OUT**: Bestimmt den Endpunkt einer Schleife, die daraufhin sofort gestartet wird (LEDs IN und OUT blinken). Die Schleife wird solange wiederholt bis Sie die Taste erneut drücken.
- **RELOOP**: Startet die erneute Wiedergabe der Schleife.

20 Taste PITCH

- Durch kurzes Drücken der Taste PITCH kann der Geschwindigkeitseinstellbereich ausgewählt werden: 4 %, 8 %, 12 % oder 16 %.
- Aktiviert/deaktiviert den Pitch-Schieberegler. Dazu muss die Taste für 5 Sekunden gedrückt gehalten werden. Ist der Pitch-Schieberegler aktiviert, blendet das Display PITCH ein und die Taste PITCH leuchtet rot.

21 Taste REPEAT

Zum Anwählen der Wiederholungsfunktionen:

- Erster Tastendruck (Anzeige „REP 1“): ständige Wiederholung des angewählten Titels.
- Zweiter Tastendruck (Anzeige „REP ALL“): ständige Wiederholung aller Titel.

22 Taste PROG

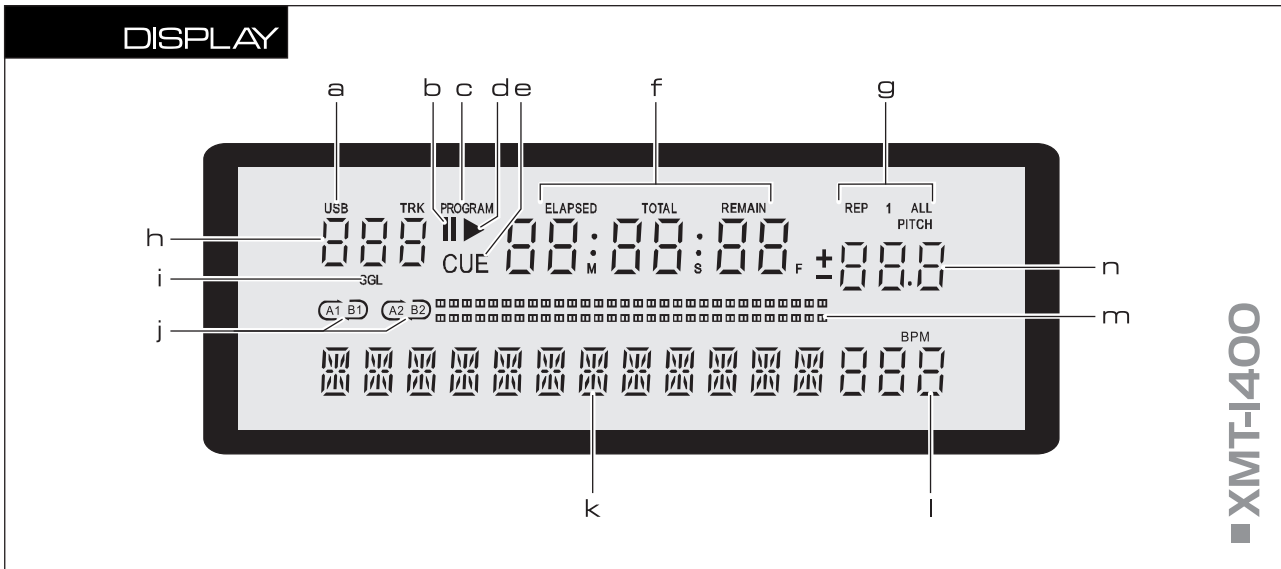
Zum Programmieren einer eigenen Titelabfolge.

23 Dreh-/Druckregler FOLDER/TRACK SEARCH

- Für die Titelsuche drehen Sie den Regler. Titelnummer und -name sowie „TRK“ werden im Display eingeblendet. Dann den Regler drücken, um den gewünschten Titel anzuwählen.
- Für die Ordnersuche den Regler drücken. Das Display zeigt den Ordernamen und die Einblendung „TRK“ erlischt. Dann den Regler drehen, um durch die Ordner zu navigieren und drücken, um den gewünschten Ordner anzuwählen. Danach schaltet das Gerät zurück auf die Titelwahl (Anzeige „TRK“).

24 Taste ▲ [EJECT]

Öffnet und schließt die CD-Schublade. Während des Abspielens einer CD ist die CD-Schublade gegen unbeabsichtigtes Öffnen verriegelt.“



XMT-I400

a USB

Betrieb mit USB-Gerät.

b Pausemodus

c Programmiermodus/-wiedergabe

d Wiedergabemodus

e CUE

Leuchtet im Cuemodus und blinkt wiederholt, wenn ein neuer Cue-Punkt gesetzt wurde.

f Zeitanzeige

Titelabspielzeit (ELAPSED), Titelrestspielzeit (REMAIN) oder Gesamtrestspielzeit (TOTAL REMAIN) dargestellt in Minuten (M), Sekunden (S) und Frames (F)

g REP 1/ALL

Eine der Wiederholungsfunktionen ist aktiviert.

h 3-stellige Anzeige des aktuellen Titels

i SGL

Betriebsart Einzeltitelwiedergabe.

j Symbole (A und B)

- A zeigt an, dass der Startpunkt einer Schleife gespeichert ist.
- B zeigt an, dass der Endpunkt einer Schleife gespeichert ist.
- Beide Symbole leuchten, wenn eine Schleife abgespielt wird.

k Textzeile

- Durchlaufende Textinformationen zum aktuellen Titel (Interpret und Titelname oder Ordernname).
- Für die Anzeige von Funktionen wie die Programmierung einer eigenen Titelabfolge.

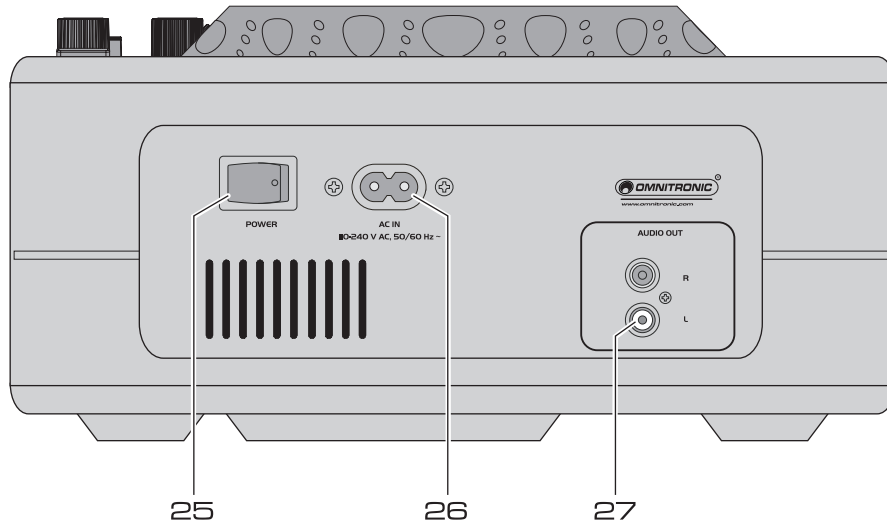
l Taktgeschwindigkeit (BPM) des aktuellen Titels

m Bargraph

Grafische Anzeige der verstrichenen und noch verbleibenden Zeit. 30 Sekunden vor Ende der Spielzeit beginnt die Anzeige zu blinken.

n Geschwindigkeitsanpassung in %

RÜCKSEITE



25 Netzschalter

Drücken Sie den Netzschalter, um das Gerät ein- und auszuschalten.

26 Netzanschluss

Stecken Sie hier die beiliegende Netzleitung ein.

27 Line-Ausgang

Analoger Audioausgang (Cinch, Links/Rechts) mit Line-Pegel zum Anschluss an Verstärker, Mischpulte oder andere Geräte mit Line-Pegel-Eingängen.

5. INBETRIEBNAHME

Schalten Sie den XMT-1400 vor dem Anschließen oder Ändern bestehender Anschlüsse aus.

1. Stellen Sie das Gerät auf einer ebenen Fläche auf.
2. Schließen Sie nachfolgende Geräte mit Line-Pegel-Eingängen wie Verstärker oder Mischpult über ein Cinch-Kabel an den analogen Cinch-Ausgang auf der Rückseite des Geräts an. Achten Sie darauf, dass die rechts/links Belegung an den Geräten übereinstimmt.
3. Schließen Sie den XMT-1400 mit der beiliegenden Anschlussleitung ans Netz an.



Wenn das Gerät direkt an das örtliche Stromnetz angeschlossen wird, muss eine Trennvorrichtung mit mindestens 3 mm Kontaktöffnung an jedem Pol in die festverlegte elektrische Installation eingebaut werden. Das Gerät darf nur an eine Elektroinstallation angeschlossen werden, die den VDE-Bestimmungen DIN VDE 0100 entspricht. Die Hausinstallation muss mit einem Fehlerstromschutzschalter (RCD) mit 30 mA Bemessungsdifferenzstrom ausgestattet sein.

6. BEDIENUNG

6.1 Gerät einschalten/ausschalten

1. Schalten Sie den XMT-1400 mit dem Netzschalter ein. Das Gerät prüft zunächst ob eine CD eingelegt ist (Anzeige „READING“). Wenn sich eine CD in der CD-Schublade befindet, zeigt das Display nach dem Einlesevorgang kurz die Gesamtanzahl der Titel, die Gesamtspielzeit und anschließend die Informationen zum ersten Titel an. Ist keine CD eingelegt, wird „NO DISC“ (keine CD) angezeigt.
2. Beenden Sie vor dem Ausschalten immer zuerst die Wiedergabe mit der Taste ►||. Schalten Sie erst dann das Gerät mit dem Netzschalter aus.

6.2 CD einlegen/auswerfen

1. Zum Einlegen einer CD öffnen Sie die CD-Schublade mit der Taste ▲ [EJECT] (blaue Kontroll-LED leuchtet). Das Display zeigt „OPEN“ (öffnen).
2. Legen Sie die CD mit der beschrifteten Seite nach oben ein und schließen Sie die CD-Schublade wieder mit der Taste ▲ [EJECT]. Das Display zeigt „CLOSE“ (schließen) und der Einlesevorgang beginnt (Anzeige „READING“). Nach dem Einlesen steht das Gerät am 1. Titel auf Pause.
3. Zum Wechseln der CD schalten Sie erst mit der Taste ►|| auf Pause. Während des Abspielens einer CD ist das CD-Laufwerk gegen unbeabsichtigtes Öffnen verriegelt.

6.3 USB-Geräte und Speicherkarten laden/entfernen

1. Stecken Sie USB-Geräte in den USB-Anschluss ein.
2. Stecken Sie eine geeignete Speicherkarte mit den Kontakten nach rechts unten soweit in den Kartensteckplatz, bis sie einrastet.
3. Um ein USB-Gerät zu entfernen, ziehen Sie es aus dem USB-Anschluss.
4. Um eine Speicherkarte auszugeben, drücken Sie diese leicht an woraufhin sie herauspringt und abgezogen werden kann.



ACHTUNG! Entfernen Sie niemals Datenträger im Wiedergabemodus, um Schäden oder Datenverlust zu vermeiden.



Hinweise zu Datenträgern

- Das Gerät unterstützt USB-Massenspeichergeräte der Kategorie „Mass Storage Class“ (MSC) 1.0, 1.1, 2.0, einschließlich tragbare Flash-Memory-Geräte und digitale Audioplayer. Externe Festplattenlaufwerke, optische Speicher wie externe CD-/DVD-Laufwerke werden jedoch nicht erkannt. Bei Verwendung von bestimmten USB-Geräten ist u. U. keine einwandfreie Wiedergabe möglich.
- Das Gerät unterstützt Speicherkarten vom Typ SD und SDHC.
- Wird ein Datenträger mit einer großen Anzahl von Ordnern und Dateien eingesetzt, kann der Einlesevorgang längere Zeit beanspruchen.

6.4 USB-Geräte und Speicherkarten anwählen

Um von CD auf ein USB-Gerät oder eine Speicherkarte umzuschalten, drücken Sie den Umschalter CD/USB/SD. Das Gerät muss sich im Pausemodus befinden. Die LEDs zeigen Ihnen, welche Quelle aktiviert ist.

1. Mit dem ersten Tastendruck wird der USB-Anschluss angewählt (Anzeige „USB“). Nach dem Einlesevorgang (Anzeige „READING“) wird kurz die Gesamtanzahl der Titel angezeigt. Anschließend folgen Informationen zum ersten Titel. Das Gerät am 1. Titel auf Pause. Ist kein Gerät angeschlossen, wird „NO USB“ (kein USB-Gerät) angezeigt.
2. Mit dem nächsten Tastendruck wird der Speicherkartensteckplatz angewählt (Anzeige „SD“). Nach dem Einlesevorgang (Anzeige „READING“) wird kurz die Gesamtanzahl der Titel angezeigt. Anschließend folgen Informationen zum ersten Titel. Das Gerät am 1. Titel auf Pause. Ist keine Karte eingesteckt, wird „NO SD“ (keine SD-Karte) angezeigt.
3. Mit dem nächsten Tastendruck schalten Sie zurück auf CD.

6.5 Grundeinstellungen

Nach dem Einschalten sind der Pitch-Schieberegler und die Grundeinstellungen Gesamttitelwiedergabe und Titelabspielzeit aktiv. Diese Einstellungen können geändert werden.

1. Zum Deaktivieren des Pitch-Schiebereglers halten Sie die Taste PITCH für 5 Sekunden gedrückt bis die rote LED erlischt.
2. In der Grundeinstellung Gesamttitelwiedergabe werden alle Titel fortlaufend wiedergegeben. Drücken Sie die Taste SGL/CTN (Anzeige „SGL“), um auf Einzeltitelwiedergabe umzuschalten. Das Gerät schaltet dann nach jedem gespielten Titel auf Pause.
3. Als Grundanzeige zeigt das Display die bereits gespielte Zeit (Anzeige „ELAPSED“) des aktuellen Titels:
 - numerisch in Minuten, Sekunden und Frames (1 Frame = 1/75 Sekunde)
 - grafisch durch die Länge des Bargraphs. Mit zunehmender Abspielzeit erhöht sich die Anzahl der Segmente des Bargraphs. Die letzten 30 Sekunden eines Titels signalisiert der Bargraph durch Blinken in seiner vollen Länge.

Mit der Taste TIME kann die Zeitanzeige umgeschaltet werden:

- erster Tastendruck: Titelrestspielzeit (Anzeige „REMAIN“)
 - nächster Tastendruck: Gesamtrestspielzeit (Anzeige „TOTAL REMAIN“), nicht im MP3-Betrieb
- Beim Bargraph reduziert sich die Anzahl der Segmente mit zunehmender Abspielzeit.

6.6 Titel und Ordner anwählen

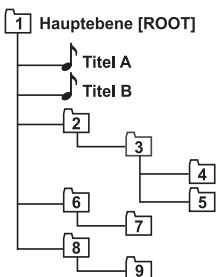


Abb. Wiedergabereihenfolge von Audiodateien

1. Mit dem Dreh-/Druckregler FOLDER/TRACK SELECT können Titel und Ordner angewählt werden:
 - Für die Titelsuche drehen Sie den Regler (Anzeige „TRK“). Titelnummer und -name werden im Display angezeigt. Drücken Sie dann den Regler, um den gewünschten Titel anzuwählen.
 - Für die Ordnersuche drücken Sie zunächst den Regler (Anzeige „TRK“ erlischt). Im Display wird der Ordnername angezeigt. Drehen Sie dann den Regler, um durch die Ordner des Datenträgers zu navigieren. Drücken Sie den Regler, um den gewünschten Ordner anzuwählen. Danach schaltet das Gerät zurück auf die Titelsuche: drehen Sie und drücken Sie den Regler wieder, um einen Titel anzuwählen.



Der Suchmodus wird abgebrochen, wenn der Dreh-/Druckregler FOLDER/TRACK SELECT für 3 Sekunden nicht betätigt wird.

2. Mit den Zifferntasten 0 bis 9 kann ein Titel durch Eingabe seiner Nummer direkt angewählt werden. Die Titelnummer blinkt im Display und nach 3 Sekunden wird die Wiedergabe gestartet.

6.7 Wiedergabe starten/unterbrechen

1. Drücken Sie die Taste ►||, um die Wiedergabe zu starten. Die Taste leuchtet blau und das Display zeigt ►. Der Startpunkt des Titels (Cue-Punkt) wird automatisch gespeichert. Das Gerät kehrt zum Cue-Punkt zurück, indem Sie kurz die Taste CUE drücken.
2. Die Wiedergabe kann jederzeit mit der Taste ►|| unterbrochen werden. Die Taste blinkt und das Display zeigt ||. Drücken Sie die Taste ►|| zum Weiterspielen. Die Wiedergabe wird auch unterbrochen, wenn Sie die Taste CUE drücken. Das Gerät kehrt dann zum Cue-Punkt zurück.

6.8 Schneller Vor- und Rücklauf

1. Für schnellen Vor- und Rücklauf mit dem Jogdial aktivieren Sie zunächst die Suchfunktion mit der Taste JOG MODE. Drücken Sie die Taste, bis die LED daneben rot aufleuchtet. Drehen Sie nun das Jogdial in die entsprechende Richtung. Die Vor- bzw. Rücklaufgeschwindigkeit hängt von der Drehgeschwindigkeit ab.
 - Im Pausemodus wird nach einem Vor- und Rücklauf die momentane Stelle ständig wiederholt, bis die Wiedergabe mit der Taste ►|| gestartet wird. Dadurch lässt sich ein Cue-Punkt framegenau bestimmen.
 - Der Vor- und Rücklauf kann nur innerhalb eines Titels erfolgen.
2. Alternativ können Sie auch die Tasten SEARCH ◀◀ und ▶▶ verwenden. Für den schnellen Vorlauf halten Sie die Taste ▶▶ gedrückt, für den schnellen Rücklauf die Taste ◀◀.

6.9 Sprung zum Liedanfang oder einer bestimmte Stelle (Cueing)

Um schnell zurück zum Liedanfang oder zu einer bestimmten Stelle zu springen, lässt sich temporär auf die Taste CUE ein Startpunkt (Cue-Punkt) speichern. Der Cue-Punkt wird beim Erreichen oder Anwählen des nächsten Titels mit dem Anfangspunkt des nächsten Titels überschrieben.

1. Um zum Liedanfang zurückzuspringen, drücken Sie im Pausemodus oder während der Wiedergabe die Taste CUE. Das Gerät stoppt und kehrt zum Liedanfang (Cue-Punkt) zurück und befindet sich im Pausemodus. Die Taste CUE leuchtet rot und das Display zeigt CUE ||.
2. Nach dem Zurückspringen zum Cue-Punkt kann die Wiedergabe mit der Taste ►|| gestartet werden. Alternativ kann auch durch Gedrückthalten der Taste CUE vorgehört werden. Das Display zeigt ||. Nach dem Loslassen der Taste kehrt das Gerät zum Cue-Punkt zurück und befindet sich im Pausemodus.
3. Um den Cue-Punkt an einer anderen Stelle des Titels zu setzen, unterbrechen Sie die Wiedergabe mit der Taste ►||. Sobald Sie die Wiedergabe mit der Taste ►|| wieder starten, ist ein neuer Cue-Punkt gespeichert (Taste CUE blinkt wiederholt).
4. Um den Cue-Punkt bis auf 1 Frame (1/75 Sekunde) genau zu bestimmen, fahren Sie im Pausemodus die Stelle mit dem Jogdial exakt an (nicht möglich im Scratch-Modus). Die momentane Stelle ist fortlaufend zu hören. Sobald Sie die Wiedergabe mit der Taste ►|| starten, ist ein neuer Cue-Punkt gespeichert (Taste CUE blinkt wiederholt).

6.10 BPM ermitteln

Die Taktgeschwindigkeit (BPM) eines Titels lässt sich manuell ermitteln. Tippen Sie dazu die Taste BPM-TAP mehrere Male im Takt des Titels an, bis der Wert im Display angezeigt wird.

6.11 Wiedergabegeschwindigkeit verändern

Die Geschwindigkeit lässt sich mit dem Pitch-Schieberegler um bis zu $\pm 16\%$ ändern.

1. Der Einstellbereich für die Geschwindigkeit ist auf $\pm 4\%$ voreingestellt. Durch mehrfaches Drücken der Taste PITCH kann der Einstellbereich geändert werden: $\pm 6\%$, $\pm 12\%$, $\pm 16\%$ und wieder auf $\pm 4\%$.
2. Schieben Sie dann den Schieberegler nach oben, um die Geschwindigkeit zu verringern und nach unten, um die Geschwindigkeit zu erhöhen. Das Display zeigt die prozentuale Änderung der Geschwindigkeit an. Die Anzahl der Taktschläge ändert sich entsprechend. Der Schieberegler rastet in der Mittelstellung ein. In dieser Position wird ein Titel mit Normalgeschwindigkeit abgespielt.

6.12 Titel im Takt angleichen (Pitch Bend)

Mit der Funktion Pitch Bend lässt sich der Takt eines Titels an den Takt eines zweiten Titels von einer weiteren Signalquelle anpassen (synchronisieren). Dadurch wird beim Überblenden von einem zum anderen Titel der Rhythmus nicht unterbrochen. Anders als die Einstellung mit dem Pitch-Schieberegler, erhöht oder verringert die Funktion Pitch Bend die Titelgeschwindigkeit während der Wiedergabe nur vorübergehend.

1. Gleichen Sie zunächst die Geschwindigkeit der beiden Musikstücke auf die gleiche Anzahl von Taktschlägen (BPM) mit dem Pitch-Schieberegler an. Dazu kann der manuelle Beatcounter genutzt werden (→ Abschnitt 6.10 BPM ermitteln).
2. Aktivieren Sie den Pitch-Bend-Modus für das Jogdial (die Taste JOG MODE drücken, bis die LED daneben erlischt). Legen Sie dann durch Drehen des Jogdials die Taktschläge beider Musikstücke genau übereinander. Die Drehgeschwindigkeit des Jogdials bestimmt die Pitch-Prozentzahl: die kontinuierliche Drehung nach links verringert die Wiedergabegeschwindigkeit, die kontinuierliche Drehung nach rechts erhöht die Wiedergabegeschwindigkeit. Beim Loslassen des Jogdials kehrt die Wiedergabegeschwindigkeit automatisch zur zuvor eingestellten Geschwindigkeit zurück.
3. Alternativ zum Jogdial können auch die Tasten PITCH + und – zur Taktangleichung verwendet werden. Solange die Taste + oder – gehalten wird, läuft der Titel schneller bzw. langsamer. Nach dem Loslassen der Tasten kehrt das Gerät automatisch wieder zur zuvor eingestellten Geschwindigkeit zurück.

6.13 Endlosschleifen abspielen

Zwei Abschnitte innerhalb eines Titels können beliebig oft ohne Tonunterbrechung wiederholt werden. Diese Endlosschleifen (Continuous Loops) können jederzeit überschrieben werden. Durch Anwählen des nächsten Titels, Wechseln des Datenträgers oder Aus- und erneutes Einschalten werden die Endlosschleifen gelöscht.

1. • **Startpunkt „on the fly“ bestimmen:** Drücken Sie während der Wiedergabe die Taste IN (LED leuchtet rot), wenn der gewünschte Startpunkt der Schleife erreicht ist. Die Wiedergabe wird nicht unterbrochen. Das Display zeigt \bar{A} an.
 - **Startpunkt exakt bestimmen:** Um den Startpunkt bis auf 1 Frame (1/75 Sekunde) genau zu bestimmen, fahren Sie im Pausemodus die Stelle mit dem Jogdial exakt an (nicht möglich im Scratch-Modus). Die Stelle ist fortlaufend zu hören. Drücken Sie die Taste IN, um den Startpunkt zu speichern.
2. • **Endpunkt „on the fly“ bestimmen:** Drücken Sie während der Wiedergabe die Taste OUT, wenn der gewünschte Endpunkt der Schleife erreicht ist. Der Abschnitt zwischen dem Start- und Endpunkt wird fortlaufend wiederholt. Die LEDs der Tasten IN und OUT blinken und \bar{B} wird im Display eingeblendet.
 - **Endpunkt exakt bestimmen:** Um den Endpunkt bis auf 1 Frame (1/75 Sekunde) genau zu bestimmen, fahren Sie im Pausemodus die Stelle mit dem Jogdial exakt an (nicht möglich im Scratch-Modus). Die Stelle ist fortlaufend zu hören. Drücken Sie die Taste OUT, um den Endpunkt zu speichern. Der Abschnitt zwischen dem Start- und Endpunkt wird fortlaufend wiederholt.
3. Um die Schleife zu verlassen und die Musikwiedergabe normal fortzusetzen drücken Sie die Taste OUT. Die LEDs der Tasten IN und OUT hören auf zu blinken, sie leuchten jedoch weiterhin und zeigen an, dass eine Schleife gespeichert ist und zum erneuten Abrufen zur Verfügung steht. Durch Anwählen eines anderen Titels wird die Schleife ebenfalls verlassen.
4. Zur erneuten Wiedergabe der Schleife drücken Sie die Taste RELOOP. Die Tasten IN und OUT blinken wieder.
5. Zum Programmieren einer anderen Schleife, lässt sich der Start- und Endpunkt mit den Tasten IN und OUT neu festlegen.

6.14 Wiederholfunktionen anwählen

Mit der Taste REPEAT lassen sich zwei Wiederholfunktionen anwählen:

- erster Tastendruck (Anzeige „REP 1“): ständige Wiederholung des angewählten Titels
- nächster Tastendruck (Anzeige „REP ALL“): ständige Wiederholung aller Titel des Datenträgers
- nächster Tastendruck: das Gerät schaltet auf normale Musikwiedergabe zurück

6.15 Eigene Titelabfolge programmieren

Sollen ausgewählte Titel in einer bestimmten Reihenfolge abgespielt werden, können Sie eine eigene Titelabfolge mit maximal 20 Titeln programmieren. Durch Wechseln des Datenträgers oder Aus- und erneutes Einschalten wird die Titelabfolge gelöscht.

1. Drücken Sie im Pausemodus die Taste PROG, um den Programmiermodus zu aktivieren. Das Display zeigt „PROGRAM“ und die erste Speicherplatznummer P-01.
2. Verwenden Sie den Dreh-/Druckregler FOLDER/TRACK SELECT, um den ersten Titel für die Titelabfolge auszuwählen. Die Ordnernavigation ist im Programmiermodus deaktiviert. Der Titelname wird nicht angezeigt.
3. Drücken Sie nach der Titelwahl die Taste PROG, um die Eingabe zu bestätigen. Das Display zeigt die zweite Speicherplatznummer P-02.
4. Fahren Sie auf diese Weise fort, bis die Titelabfolge programmiert ist.
5. Um die Wiedergabe der Titelabfolge zu starten, drücken Sie die Taste ►||. Das Display zeigt die erste Speicherplatznummer P-01.
6. Um der Titelabfolge weitere Titel hinzuzufügen, befolgen Sie Schritt 1 bis 4.
7. Um die Titelabfolge zu löschen und wieder zur normalen Wiedergabe zurückzukehren, schalten Sie mit der Taste ►|| auf Pause und halten die Taste PROG gedrückt, bis die Einblendung „PROGRAM“ erlischt.

7. EFFEKTFUNKTIONEN

7.1 Scratch-Modus

Aktivieren Sie die Scratch-Funktion für das für das Jogdial: drücken Sie die Taste JOG MODE, bis die LED daneben blinkt. Durch Hin- und Herbewegen des Jogdials lassen sich nun Scratch-Effekte erzeugen.

7.2 Rückwärtswiedergabe

Drücken Sie die Taste REVERSE (LED leuchtet), zum Umschalten auf Rückwärtswiedergabe. Ist der Titelanfang erreicht, endet die Rückwärtswiedergabe und der Titel wird vorwärts abgespielt. Zum vorzeitigen Deaktivieren des Effekts drücken Sie die Taste erneut (LED erlischt).

7.3 Bremsseffekt

Drücken Sie die Taste BRAKE (LED leuchtet), um den Bremsseffekt für die Start-/Pausefunktion zu aktivieren. Wenn die Wiedergabe mit der Taste ►|| gestartet oder unterbrochen wird, wird der Titel beschleunigt bzw. abgebremst wie bei analogen Plattenspielern. Zum Deaktivieren des Bremsseffekts drücken Sie die Taste erneut (LED erlischt).

8. REINIGUNG UND WARTUNG



LEBENSGEFAHR!

Vor Wartungsarbeiten unbedingt allpolig vom Netz trennen!

Das Gerät sollte regelmäßig von Verunreinigungen wie Staub usw. gereinigt werden. Verwenden Sie zur Reinigung ein fusselfreies, angefeuchtetes Tuch. Auf keinen Fall Alkohol oder irgendwelche Lösungsmittel zur Reinigung verwenden!

Im Geräteinneren befinden sich keine zu wartenden Teile. Wartungs- und Servicearbeiten sind ausschließlich dem autorisierten Fachhandel vorbehalten!

Sollten einmal Ersatzteile benötigt werden, verwenden Sie bitte nur Originalersatzteile. Sollten Sie noch weitere Fragen haben, steht Ihnen Ihr Fachhändler jederzeit gerne zur Verfügung.

9. TECHNISCHE DATEN

Spannungsversorgung:	110-240 V AC, 50/60 Hz ~
Gesamtanschlusswert:	20 W
Geeignete CDs:	CD/-R/-RW im CD-DA- und MP3-Format (8 und 12 cm)
Geeignete Speichermedien:	USB-Geräte und SD(HC)-Karten (max. 32 GB)
Geschwindigkeitsanpassung:	±4 %, ±8 %, ±12 %, ±16 %
Frame-Genauigkeit:	1/75 s
Display:	Titelrestspielzeit, Titelabspielzeit, Gesamtrestspielzeit (Audio-CD) Interpret, Titel-/Ordnername, Titelrestspielzeit, Titelabspielzeit (MP3-Datei)
Klirrfaktor:	0,01 %, 1 kHz
Geräuschspannungsabstand:	86 dB
Frequenzgang:	20-20000 Hz
Audioausgang:	Stereo-Cinch/ 2 V
Maße (LxBxH):	310 x 35 x 120 mm
Gewicht:	2,2 kg

**Bitte beachten Sie: Technische Änderungen ohne vorherige Ankündigung und Irrtum vorbehalten.
18.03.2011 ©**

USER MANUAL



XMT-1400 CD Player



CAUTION!

Keep this device away from rain and moisture!
Unplug mains lead before opening the housing!

For your own safety, please read this user manual carefully before you initially start-up.

Every person involved with the installation, operation and maintenance of this device has to

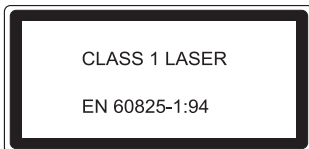
- be qualified
- follow the instructions of this manual
- consider this manual to be part of the total product
- keep this manual for the entire service life of the product
- pass this manual on to every further owner or user of the product
- download the latest version of the user manual from the Internet

1. INTRODUCTION

Thank you for having chosen the OMNITRONIC XMT-1400. If you follow the instructions given in this manual, we are sure that you will enjoy this device for a long period of time.

Unpack your XMT-1400.

2. SAFETY INSTRUCTIONS



CAUTION LASER RADIATION!

This device is equipped with a class 1 laser diode. To ensure a safe operation do not remove any covers or attempt to access the inside of the product. There are no serviceable parts inside the device. Maintenance and service operations are only to be carried out by authorized dealers.



CAUTION!

Be careful with your operations. With a dangerous voltage you can suffer a dangerous electric shock when touching the wires!

This device has left our premises in absolutely perfect condition. In order to maintain this condition and to ensure a safe operation, it is absolutely necessary for the user to follow the safety instructions and warning notes written in this user manual.



Important:

Damages caused by the disregard of this user manual are not subject to warranty. The dealer will not accept liability for any resulting defects or problems.

If the device has been exposed to drastic temperature fluctuation (e.g. after transportation), do not switch it on immediately. The arising condensation water might damage your device. Leave the device switched off until it has reached room temperature.

Please make sure that there are no obvious transport damages. Should you notice any damages on the A/C connection cable or on the casing, do not take the device into operation and immediately consult your local dealer.

This device falls under protection-class II and features a protective insulation. The power plug must only be plugged into a suitable outlet. The voltage and frequency must exactly be the same as stated on the device. Wrong voltages or power outlets can lead to the destruction of the device and to mortal electrical shock.

Always plug in the power plug least. The power plug must always be inserted without force. Make sure that the plug is tightly connected with the outlet.

Never let the power cord come into contact with other cables! Handle the power cord and all connections with the mains with particular caution! Never touch them with wet hands, as this could lead to mortal electrical shock.

Never modify, bend, strain mechanically, put pressure on, pull or heat up the power cord. Never operate next to sources of heat or cold. Disregard can lead to power cord damages, fire or mortal electrical shock.

The cable insert or the female part in the device must never be strained. There must always be sufficient cable to the device. Otherwise, the cable may be damaged which may lead to mortal damage.

Make sure that the power cord is never crimped or damaged by sharp edges. Check the device and the power cord from time to time.

If extension cords are used, make sure that the core diameter is sufficient for the required power consumption of the device. All warnings concerning the power cords are also valid for possible extension cords.

Always disconnect from the mains, when the device is not in use or before cleaning it. Only handle the power cord by the plug. Never pull out the plug by tugging the power cord. Otherwise, the cable or plug can be damaged leading to mortal electrical shock. If the power plug or the power switch is not accessible, the device must be disconnected via the mains.

If the power plug or the device is dusty, the device must be taken out of operation, disconnected and then be cleaned with a dry cloth. Dust can reduce the insulation which may lead to mortal electrical shock. More severe dirt in and at the device should only be removed by a specialist.

There must never enter any liquid into power outlets, extension cords or any holes in the housing of the device. If you suppose that also a minimal amount of liquid may have entered the device, it must immediately be disconnected. This is also valid, if the device was exposed to high humidity. Also if the device is still running, the device must be checked by a specialist if the liquid has reduced any insulation. Reduced insulation can cause mortal electrical shock.

There must never be any objects entering into the device. This is especially valid for metal parts. If any metal parts like staples or coarse metal chips enter into the device, the device must be taken out of operation and disconnected immediately. Malfunction or short-circuits caused by metal parts may cause mortal injuries.

CAUTION: Turn the amplifier on last and off first!

Please note that damages caused by manual modifications on the device or unauthorized operation by unqualified persons are not subject to warranty. Keep away children and amateurs!

CAUTION: High volumes can cause hearing damage!

There are no serviceable parts inside the device. Maintenance and service operations are only to be carried out by authorized dealers.

3. OPERATING DETERMINATIONS

The XMT-1400 has been specially designed for DJ applications. The unit features many functions that precisely meet the requirements of DJs, e.g. adjustable pitch, cueing, seamless play of a continuous loop, single title play, convenient control via a jog dial and various effects.

The XMT-1400 plays audio CDs/-Rs/-RWs (CD-DA), as well as titles in the MP3 format from CDs, SD(HC) cards or USB storage devices.

The XMT-1400 is provided with a 40-second anti-shock memory which is able to compensate shocks or vibrations.

This product is allowed to be operated with an alternating current of 110-240 V, 50/60 Hz. The product was designed for indoor use only.

When choosing the installation spot, please make sure that the device is not exposed to extreme heat, moisture or dust. There should not be any cables lying around. You endanger your own and the safety of others!

The ambient temperature must always be between -5° C and +45° C.

The relative humidity must not exceed 50 % with an ambient temperature of 45° C.

This device must only be operated in an altitude between -20 and 2000 m over NN.

Operate the device only after having familiarized with its functions. Do not permit operation by persons not qualified for operating the device. Most damages are the result of unprofessional operation!

Never use solvents or aggressive detergents in order to clean the device! Rather use a soft and damp cloth.

Please use the original packaging if the device is to be transported.

Never remove the serial barcode from the device as this would make the guarantee void.

If this device will be operated in any way different to the one described in this manual, the product may suffer damages and the guarantee becomes void. Furthermore, any other operation may lead to dangers like short-circuit, burns, electric shock, etc.

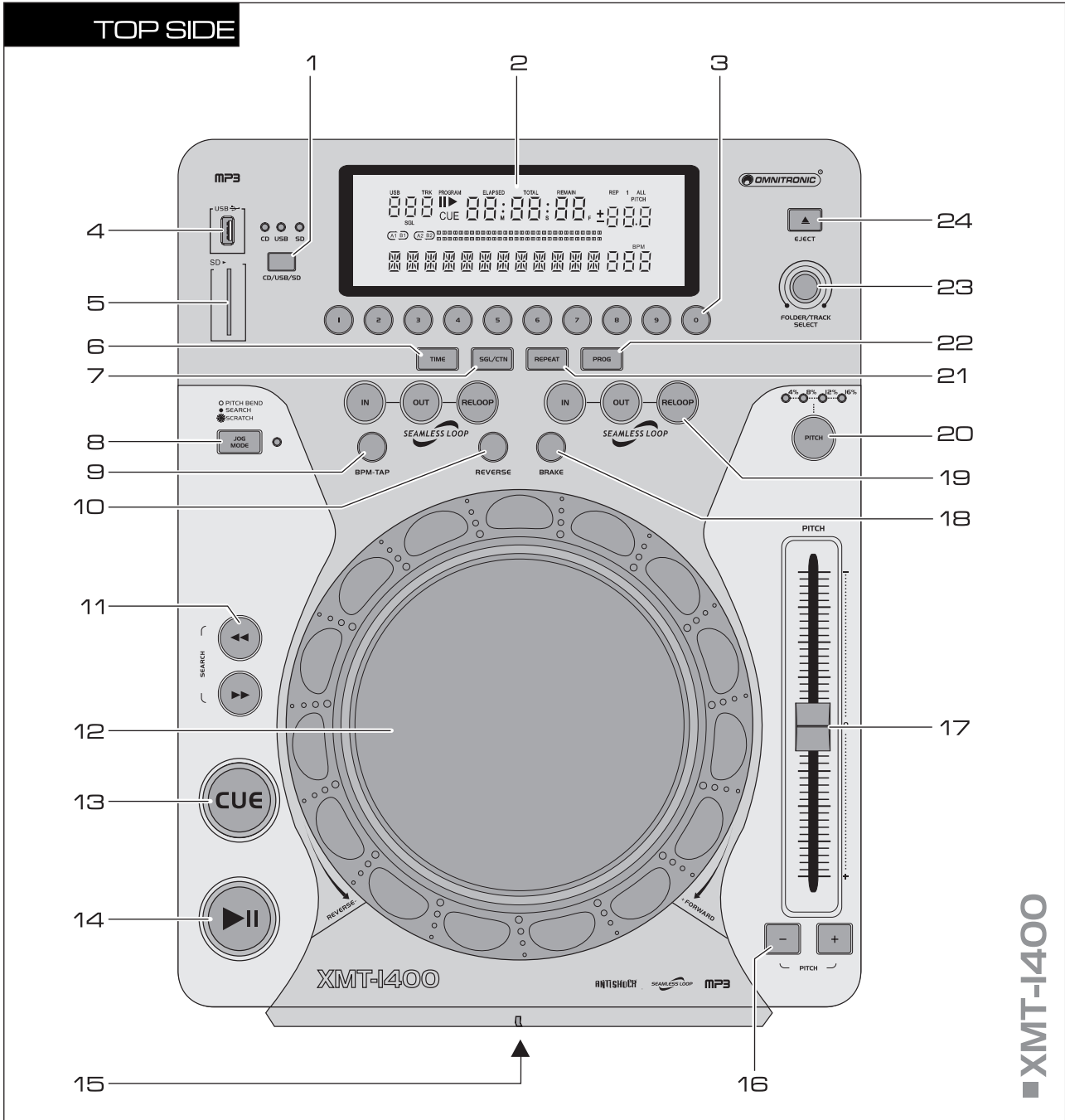
4. DESCRIPTION

4.1 Features

DJ workstation for CD, USB and SD

- Tabletop player with scratch function for DJs
- Audio CD/CD-R/CD-RW/MP3 CD
- USB port for storage media and portable players
- SD(HC) card slot
- Supports multi-partitions FAT16/FAT32, NTFS
- Anti-shock RAM buffer memory
- Alphanumeric VFD supports CD text and ID3 tags (artist and title name)
- Backlit scratch jog dial with mode selector: pitch bend, scratch, fast or frame search
- Reverse run
- Brake effect (as with analog turntables)
- Comfortable track selection via 10-digit numerical track input
- Folder navigation
- Search buttons for fast forward and reverse
- Pitch adjustment $\pm 4\%$, $\pm 8\%$, $\pm 12\%$, $\pm 16\%$
- Pitch bend via jog dial or separate buttons
- Manual beat counter
- Instant start and cue function with preview
- Double loop/reloop function
- Single or continuous play
- Repeat functions
- Title programming
- Indication of elapsed time, remain time (MP3 files) or total remain time (audio CD)
- Bargraph display
- Pitch adjustment is displayed in %
- Large play/pause and cue buttons with color illumination

4.2 Operating elements and connections



1 Selector switch CD/USB/SD

In pause mode, short actuation of the button allows switching between the input sources CD, USB, and SD. The LEDs will verify which source is selected.

2 VFD display

Indicates all functions of the unit and information of the data carrier. The display icons will be explained in section DISPLAY.

3 Buttons 0 to 9

Numerical keys for direct selection of a title.

4 USB port

USB port (type A) for connecting a USB storage device.

5 Memory card slot

Slot for inserting SD and SDHC cards.

6 Button TIME

For switching over the time indication:

- Basic setting: remaining title time (REMAIN)
- First actuation: elapsed title time (ELAPSED)
- Second actuation: total remaining time (TOTAL REMAIN), not in MP3 mode

7 Button SGL/CTN

This button determines the operating mode:

- Basic setting: continuous play of all titles of the data carrier
- Short actuation of the button selects single title play (indication "SGL"): after playing a title, the unit is set to pause at the start of the next title

8 Button JOG MODE

Determine the operating mode of the jog dial. The LED next to the button indicates which mode is selected:

- Basic setting (LED off): Pitch Bend
- First actuation of the button (LED lights): fast forward and reverse
- Second actuation of the button (LED flashes): scratch mode

9 Button BPM-TAP

To determine the beats per minute (BPM) for the current title. Tap the buttons to the beat of the music until the value is indicated in the display.

10 Button REVERSE

To switch to reverse play. With the function activated, the button will light up orange.

11 Buttons SEARCH ◀ and ▶

Buttons for fast forward/reverse within a title:

- ◀: reverse
- ▶: forward

12 Jog dial

- In play mode for the function pitch bend
- In pause mode for precisely selecting a certain spot
- For fast forward and reverse within a title when the function has been activated with the button JOG MODE
- For generating scratch effects when the function has been activated with the button JOG MODE

13 Button CUE

- When pressing the button in pause mode and during playback the unit stops and returns to the cue point and is in pause mode (LED lights red).
- When keeping the button pressed in pause mode, the title is momentarily played. As soon as you release the button the unit instantly returns to the cue point.
- Every time a new cue point is set, the LED flashes repeatedly.

14 Button ▶||

Switches between play and pause. During playback the button lights blue, in pause mode it flashes.

15 CD tray with indicator

For entering CDs. The blue control LED lights when the tray is opened and during the read-in of the CD.

16 Buttons PITCH BEND + and -

The function Pitch Bend creates a temporary change of speed. As long as the buttons are pressed, the title is played slower or faster.

17 Pitch slide control

Sets the playback speed up to $\pm 16\%$. Slide it up to decrease the pitch, slide it down to increase the pitch. The pitch percentage is indicated in the display.

18 Button BRAKE

For selecting the brake effect for the start/pause function. With the function activated, the button will light up orange.

19 Buttons IN, OUT, RELOOP

Buttons to memorize and play a seamless continuous loop.

- **IN**: Sets the starting point of a loop (LED lights red)
- **OUT**: Defines the end point of a continuous loop which is instantly started (LEDs IN and OUT are flashing). The loop will continue to play until the button OUT is pressed once again.
- **RELOOP**: Starts the loop once again

20 Button PITCH

- Shortly press this button to select the pitch adjustment range: 4 %, 8 %, 12% and 16%.
- Keep this button pressed for 5 seconds to activate/deactivate the pitch slide control. With the control activated, the button LED will light up red and the display indicates "PITCH".

21 Button REPEAT

For selecting the repeat functions:

- First actuation of the button (indication "REP 1"): continuous repeat of the title selected
- Second actuation of the button (indication "REP ALL"): continuous repeat of all titles

22 Button PROGM

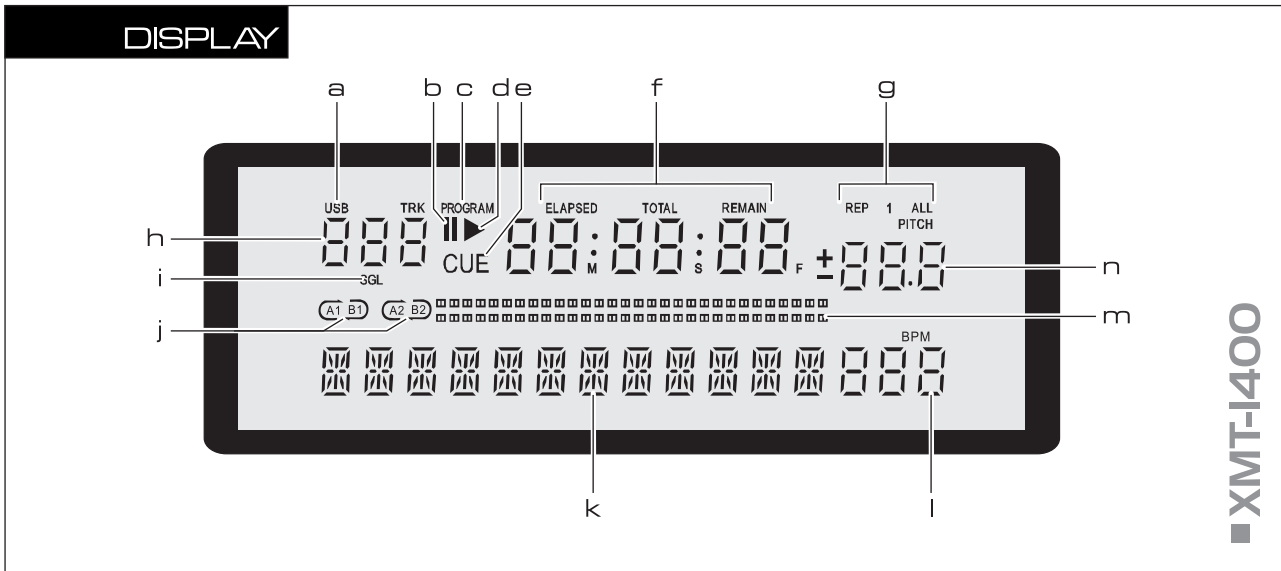
For programming an individual title sequence.

23 Rotary press control FOLDER/TRACK SEARCH

- Turn the control to browse the titles. Title number and title name as well as "TRK" are indicated in the display. Then press the control to select the desired title.
- For selecting folders, first press the control. The folder name is indicated in the display and the insertion "TRK" extinguishes. Then turn the control to browse the folders. Press the control to select the desired folder. Afterwards, the unit switches back to the title selection mode (indication "TRK").

24 Button ▲ [EJECT]

Opens and closes the CD tray. While playing a CD, the CD tray is locked against unintentional opening.



a USB

Operation with USB device

b Pause mode

c Program mode

d Play mode

e CUE

Lights in cue mode and flashes repeatedly every time a new cue point is set.

f Time indication

ELAPSED, REMAIN or TOTAL REMAIN time indicated in minutes (M), seconds (S) and frames (F)

g REP 1/ALL

One of the repeat functions is active.

h 3-digit indicator of the current title

i SGL

Operating mode single title play

j Symbols (A and B)

- A indicates that the starting point of a loop has been stored.
- B indicates that the end point of a loop has been stored.
- Both symbols light when a loop is played.

k Text line

- Scrolling text information for the current title (artist and title name or folder name)
- For indication functions like programming an individual title sequence

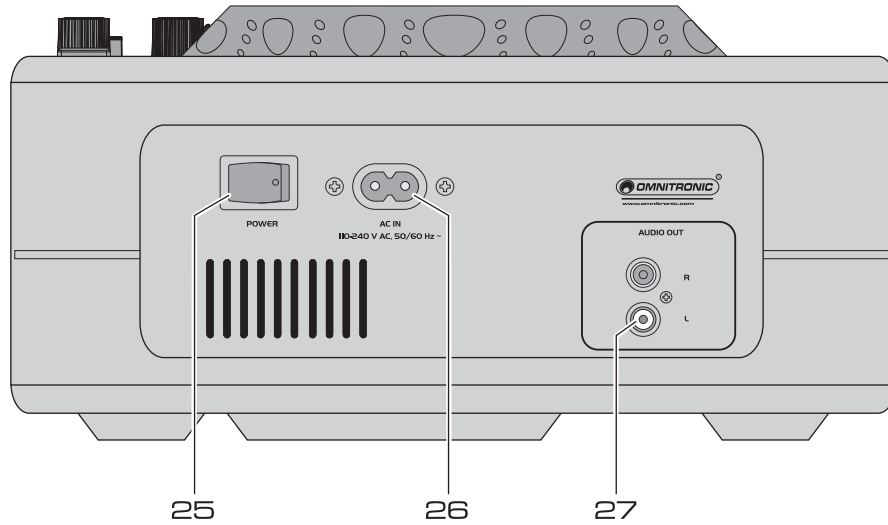
l BPM of the current title

m Bargraph

Visual indication of the elapsed and remaining time. This bar will begin to flash 30 seconds before a title is ending.

n Change of speed in %

REAR PANEL



■ XMT-1400

25 Power button

Press this button to turn the unit on and off.

26 Power input

Plug in the supplied power cable here.

27 Line output

Analog audio output (RCA left/right) with line level for connecting an amplifier, a mixer or other units with line level inputs.

5. SET UP

Prior to making or changing any connections, switch off the XMT-1400 and the units to be connected.

1. Install the unit on a plane surface.
2. Connect subsequent units with line level inputs (e.g. amplifier or mixer) via an RCA cable to the analog RCA output on the rear. Make sure that the right/left occupation is the same at the devices.
3. Use the supplied power cable to connect the XMT-1400 to the mains.



If the device will be directly connected with the local power supply network, a disconnection switch with a minimum opening of 3 mm at every pole has to be included in the permanent electrical installation. The device must only be connected with an electric installation carried out in compliance with the IEC standards. The electric installation must be equipped with a Residual Current Device (RCD) with a maximum fault current of 30 mA.

6. OPERATION

6.1 Switching on/off

1. Switch on the XMT-1400 with the power button. The unit will automatically detect if a CD is inserted (indication "READING"). If a CD is inserted, the display will shortly indicate the total number of titles and the total remain time followed by information concerning the first title after the read-in. If no CD is inserted "NO DISC" will be displayed.
2. Prior to switching the unit off, always terminate the playback with the button ►||. Then press the power button to switch off the unit.

6.2 Inserting/ejecting a CD

1. To insert a CD, open the CD tray with the button ▲ [EJECT] (control LED lights). The display will show "OPEN".
2. Insert the CD with the lettering facing upwards and close the CD tray again with the button ▲ [EJECT]. The display will show "CLOSE" and the read-in starts (indication "READING"). After the read-in, the player will be set to pause on the first title.
3. To change a CD, first set the player to pause with the button ►||. While playing a CD, the CD drive is locked against unintentional opening.

6.3 Loading/removing USB devices and memory cards

1. Insert USB devices into the USB port.
2. Insert an applicable memory card with its contacts pointing downwards to the right so far into the card slot, until it engages.
3. To remove a USB device, disconnect it from the USB port.
4. To eject a memory card, slightly press it into the slot until it comes out and can be removed.



CAUTION! Never attempt to remove data carriers in play mode. Otherwise damage or loss of data may occur.



Regarding data carriers

- This unit supports MSC (Mass Storage Class) USB storage devices 1.0, 1.1, 2.0 including external portable flash memory devices and digital audio players. However, hard discs, optical discs such as external CD/DVD drives will not be recognized.
- Depending on the device used, proper playback may not be possible with all USB storage devices.
- This unit supports SD and SDHC memory cards.
- When connecting a data carrier with a large number of folders and files, some time may be required to read in the contents.

6.4 Selecting USB devices and memory cards

To switch from the CD to a USB device or a memory card, press the selector switch CD/USB/SD. The unit must be in pause mode. The LEDs will verify which source is active.

1. The first actuation of the button will select the USB port (indication "USB"). After the read-in (indication "READING") the total number of titles will be shortly displayed. Afterwards information concerning the first title will follow. The player will be set to pause on the first title. If no device is inserted "NO USB" will be displayed.
2. The next actuation of the button will select the memory card slot. After the read-in (indication "READING") the total number of titles will be shortly displayed. Afterwards information concerning the first title will follow. The player will be set to pause on the first title. If no card is inserted "NO SD" will be displayed.
3. The next actuation of the button switches the unit back to the CD.

6.5 Basic settings

After switching on, the pitch slide control and the modes continuous play and elapsed title time will be active as basic settings. These settings can be changed.

1. To deactivate the pitch slide control, keep the button PITCH pressed for 5 seconds until the red LED extinguishes.
2. In the basic setting continuous play all titles of are played one after the other. Press the button SGL/CTN (indication "SGL") to switch to single title play. Then the unit is set to pause at the start of the next title after playing a title.
3. As a basic setting, the display will show the elapsed time of the current title (indication "ELAPSED"):
 - numerically in minutes, seconds and frames (1 frame = 1/75 second)
 - graphically by the length of the bargraph. The longer the replay time, the more segments the bargraph will have. The last 30 seconds of a title are indicated by the bargraph flashing in its full length.

With the button TIME the time indication can be switched over:

- first actuation of the button: remaining title time (indication "REMAIN")
 - second actuation of the button: total remaining time (indication "TOTAL REMAIN"), only with audio CDs
- The number of segments of the bargraph will be reduced with increased playing time.

6.6 Selecting titles and folders

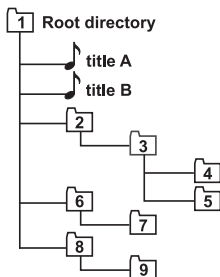


Fig. Audio file playing order

1. With the rotary press control FOLDER/TRACK SELECT, you can select titles and folders:
 - For browsing the titles, turn the control (indication "TRK"). Title number and title name are indicated in the display. Then press the control to select the desired title.
 - For selecting folders, first press the control (indication "TRK" extinguishes). The folder name is indicated in the display. Then turn the control to browse the folders on the data carrier. Press the control to select the desired folder. Afterwards, the unit switches back to the title selection mode: turn and press the control again to select a title.



The selection mode will be canceled if the control FOLDER/TRACK SELECT is not actuated for 3 seconds.

2. For direct selection of a title with the numerical keys 0 to 9, enter its number. In the display, the title number will be flashing and playback is started after 3 seconds.

6.7 Starting playback/pause

1. Press the button ►||, to start playback. The button lights blue and the display indicates ►. The starting point of the title will automatically be stored in the memory as the cue point. The unit will return to this cue point by shortly pressing the button CUE.
2. Playback can be interrupted at any time with the button ►||. The button starts flashing and the display indicates ||. To continue, press the button ►|| once again. Pressing the button CUE during playback also interrupts the playing and returns the title to the cue point.

6.8 Fast forward or reverse

1. For fast forward or reverse with the jogdial, first activate the search function with the button JOG MODE. Press the button until the LED next to it lights up red. Then turn the jog dial in the corresponding direction. The fast forward/reverse speed depends on the turning speed of the jogdial.
 - In pause or cue mode the current spot is constantly repeated after fast forward or reverse until playback is started with the button ►||.
 - The fast forward and reverse function is only possible within a title.
2. Alternatively to the jog dial you can also use the buttons SEARCH ◀◀ and ▶▶. For fast forward, keep the button ▶▶ pressed, for fast reverse the button ◀◀.

6.9 Return to the starting point of the title or to a defined spot (cueing)

To quickly jump back to the starting point of the title or to a defined spot, a starting point (cue point) can be stored temporarily for the button CUE. The cue point will be overwritten with the starting point of the next title when the next title is reached or when the next title is selected.

1. To jump to the starting point of a title, press the button CUE in pause or play mode. The unit stops and returns to the starting point of the title (cue point) and is in pause mode. The button CUE lights red and the display indicates CUE ||.
2. After jumping to the cue point, playback can be started with the button ►||. Alternatively, you can keep the button CUE pressed and momentarily play the title. The display indicates ||. As soon as you release the button the unit instantly returns to the cue point and is in pause mode.
3. To set the cue point at a different spot of the title, interrupt the playback with the button ►||. As soon as the playback is restarted with the button ►||, a new cue point is memorized (button CUE flashes repeatedly).
4. To set the cue point precisely to 1 frame (1/75 second) set the unit to pause and use the jog dial to go to the exact spot (not possible while in scratch mode). The current spot is constantly repeated. As soon as playback is started with the button ►|| a new cue point is memorized (button CUE flashes repeatedly).

6.10 Detecting the BPM

The number of beats per minute (BPM) of a title can be determined manually. Tap the button BPM-TAP several times to the beat of the music until the display indicates the number of beats.

6.11 Pitch adjustment

The playback speed can be adjusted variably up to $\pm 16\%$ with the pitch slide control.

1. The adjusting range for the speed is preset to $\pm 4\%$. Each push of the PITCH button switches between $\pm 6\%$, $\pm 12\%$, $\pm 16\%$ and back to $\pm 4\%$.
2. Then slide up the pitch control to decrease the pitch and slide it down to increase it. The display shows the percentage deviation from the standard speed. The number of beats changes accordingly. The control locks into place in mid-position. In this position a title is played at standard speed.

6.12 Matching the beat between two titles (Pitch Bend)

With the function pitch bend, the beat of the current title can be matched (synchronized) to the beat of a music piece playing on another player. Thus the rhythm will not be interrupted while crossfading from one title to another. Unlike the adjustment with the pitch slide control this function will temporarily increase or decrease a title's speed during playback.

1. First use the pitch slide control to adjust the same number of beats (BPM) for both music pieces. For this purpose, the manual beatcounter can be used (→ section 6.10 Detecting the BPM).
2. Activate the pitch bend mode for the jog dial (press the button JOG MODE until the LED next to it extinguishes). Then synchronize the beats of the two music pieces by turning the jog dial. The change of speed depends on the turning speed of the jog dial: Rotating the jog dial in a clockwise direction will increase your title speed and rotating the jog dial in a counterclockwise direction will decrease your title speed. As soon as you stop turning the jog dial the speed will automatically return to its previously set speed.
3. Alternatively to the jog dial you can also use the buttons PITCH + and – for matching the beat. As long as the button + or – is kept pressed, the title is played faster or slower. As soon as you release the buttons the BPM will automatically return to normal.

6.13 Playing continuous loops

Two sections within a title can be repeated as a seamless continuous loop as many times as desired. These loops can be overwritten at any time and are deleted when selecting another title, changing the data carrier, or switching the unit off and on again.

1.
 - **Setting the starting point "on the fly":** In play mode, shortly actuate the button IN (LED lights red) when the desired starting point of the loop is reached. Playback is not interrupted. \bar{A} is indicated on the display.
 - **Setting the starting point precisely:** To set the starting point precisely to 1 frame (1/75 second) set the unit to pause and use the jog dial to go to the exact spot (not possible while in scratch mode). The current spot is constantly repeated. Shortly actuate the button IN to set the starting point.
2.
 - **Setting the end point "on the fly":** In play mode, shortly actuate the button OUT when the desired end point of the loop is reached. The section between the starting point and the end point of the loop is continuously repeated. The LEDs of the buttons IN and OUT will be flashing and \bar{B} is indicated on the display.
 - **Setting the end point precisely:** To set the end point precisely to 1 frame (1/75 second) set the unit to pause and use the jog dial to go to the exact spot (not possible while in scratch mode). The current spot is constantly repeated. Shortly actuate the button OUT to set the end point. The section between the starting point and the end point of the loop is continuously repeated.
3. To exit the loop and to continue the title, press the button OUT. The LEDs of the buttons IN and OUT will stop flashing but will remain on to indicate that a loop has been memorized and is ready to be engaged. By selecting another title it is also possible to exit the loop.
4. To restart the loop, press the button RELOOP. The buttons IN and OUT will be flashing again.
5. To program another loop, redefine the starting and the end point with the button IN and OUT.

6.14 Selecting repeat functions

With the button REPEAT two repeat functions can be selected:

- first actuation of the button (indication "REP 1"): continuous repeat of the selected title
- second actuation of the button (indication "REP ALL"): continuous repeat of all titles of the data carrier
- third actuation of the button: return to normal play

6.15 Programming an individual title sequence

For playing selected titles in a certain order, an individual title sequence with up to 20 titles can be programmed. This sequence will be deleted by changing the data carrier or switching the unit off and on again.

1. In pause mode, press the button PROG to activate the programming mode. The display indicates "PROGRAM" and the first memory location number P-01.
2. Use the rotary press control FOLDER/TRACK SELECT to select the first title for the title sequence. In programming mode, the folder navigation is deactivated. The title name is not indicated.
3. After the title selection, press the button PROG to confirm the selection. The display will show the second memory location number P-02.
4. Proceed in the same way for all further titles until the title sequence has been programmed.
5. To start the playback of the title sequence, press the button ►||. The display will show the first memory location number P-01.
6. To add further titles to the title sequence, follow steps 1 to 4.
7. To delete the title sequence and to continue normal play, press the button ►|| to switch to pause mode and keep the button PROG pressed until the insertion "PROGRAM" will be extinguished.

7. EFFECT FUNCTIONS

7.1 Scratch mode

Switch on the scratch function for the jogdial: press the button JOG MODE until the LED next to it starts flashing. Now turn the jog dial back and forth to create scratch effects.

7.2 Reverse play

To switch to reverse play, press the button REVERSE (LED lights). When the beginning of the title is reached, reverse play will stop and the title will be played in forward direction. To return to forward play beforehand, press the button once again (LED extinguishes).

7.3 Brake effect

To activate the brake effect for the start/pause function, press the button BRAKE (LED lights). When the playback is started or interrupted with the button ►||, the title is accelerated or slowed down as with analog turntables. To switch off the brake effect, press the button once again (LED extinguishes).

8. CLEANING AND MAINTENANCE



DANGER TO LIFE!

Disconnect from mains before starting maintenance operation!

We recommend a frequent cleaning of the device. Please use a soft lint-free and moistened cloth. Never use alcohol or solvents!

There are no serviceable parts inside the device. Maintenance and service operations are only to be carried out by authorized dealers.

Should you need any spare parts, please use genuine parts. Should you have further questions, please contact your dealer.

9. TECHNICAL SPECIFICATIONS

Power supply:	110-240 V AC, 50/60 Hz ~
Power consumption:	20 W
Available disc:	CD/-R/-RW in CD-DA and MP3 formats (8 and 12 cm)
Available storage media:	USB devices and SD(HC) cards (max. 32 GB)
Pitch adjustment:	±4 %, ±8 %, ±12 %, ±16 %
Frame accuracy:	1/75 sec
Display:	elapsed time, remain time, total remain time (audio CD) artist, title/folder name, elapsed time, remain time (MP3 file)
Distortion:	0.01 %, 1 kHz
S/N ratio:	86 dB
Frequency range:	20-20000 Hz
Audio output:	stereo RCA/ 2 V
Dimensions:	310 x 35 x 120 mm
Weight:	2.2 kg

Please note: Every information is subject to change without prior notice. 18.03.2011 ©