

## D BEDIENUNGSANLEITUNG



Vielen Dank für den Kauf dieses Bodeneinbau-Subwoofers. Das Produkt ist gegen Staub und Spritzwasser geschützt und kann somit im Außenbereich eingesetzt werden. Die Installation muss durch Fachpersonal erfolgen. Bitte lesen Sie vor der Verwendung des Produkts diese Anleitung. Sie enthält wichtige Hinweise für den korrekten Betrieb. Bewahren Sie diese Anleitung für weiteren Gebrauch auf.



### SICHERHEITSHINWEISE

- Verwenden Sie das Produkt ausschließlich gemäß den hier gegebenen Vorgaben. Bei Schäden, die durch Nichtbeachten dieser Anleitung verursacht werden, erlischt die Garantie/Gewährleistung. Für Folgeschäden wird keine Haftung übernommen.
- Bei Sach- oder Personenschäden, die durch unsachgemäße Handhabung oder Nichtbeachten der Sicherheitshinweise verursacht werden, übernehmen wir keine Haftung und es erlischt die Garantie/Gewährleistung.
- Aus Sicherheitsgründen ist das eigenmächtige Umbauen oder Verändern des Produkts nicht gestattet und hat den Verfall der Garantieleistung zur Folge.
- Das Produkt ist kein Spielzeug. Halten Sie es vor Kindern fern. Lassen Sie Verpackungsmaterial nicht achtlos liegen.
- Das Produkt entspricht Schutzart IP54 und kann im Außenbereich eingesetzt werden. Tauchen Sie es aber nicht in Wasser oder andere Flüssigkeiten, dadurch wird es zerstört. Setzen Sie das Produkt nicht in hochwassergefährdeten Gebieten ein.
- Schützen Sie das Produkt vor großer Hitze und Kälte. Der ideale Temperaturbereich liegt bei -5 bis +45°C.
- Halten Sie bei der Verlegung der Lautsprecherleitungen einen Abstand von einigen Metern zu Störquellen (z. B. Dimmer, Lichtschalter) ein, da Lautsprecherleitungen elektrische Störungen auffangen können.
- Die in den technischen Daten angegebenen Werte für Impedanz und Leistung müssen mit den Daten des angeschlossenen Verstärkers übereinstimmen. Ansonsten kann es zu Beschädigungen der Lautsprecher oder des Verstärkers kommen. Die Gesamtimpedanz der angeschlossenen Lautsprecher darf die Minimalimpedanz des Verstärkers nicht unterschreiten.
- Das Produkt ist bis auf eine gelegentliche Reinigung wartungsfrei. Zur Reinigung eignet sich ein angefeuchtetes Tuch.
- Öffnen Sie das Produkt nicht. Wenn das Produkt nicht mehr ordnungsgemäß funktioniert oder Schäden aufweist, nehmen Sie es bitte außer Betrieb und kontaktieren Ihren Fachhändler. Niemals selbst Reparaturen durchführen.

### UMWELTSCHUTZ

 Übergeben Sie das Produkt am Ende der Nutzungsdauer zur umweltgerechten Entsorgung einem örtlichen Recyclingbetrieb. Geräte,  die mit diesem Symbol gekennzeichnet sind, dürfen nicht im Hausmüll entsorgt werden. Für weitere Informationen wenden Sie sich bitte an Ihren Händler oder die zuständige örtliche Behörde.

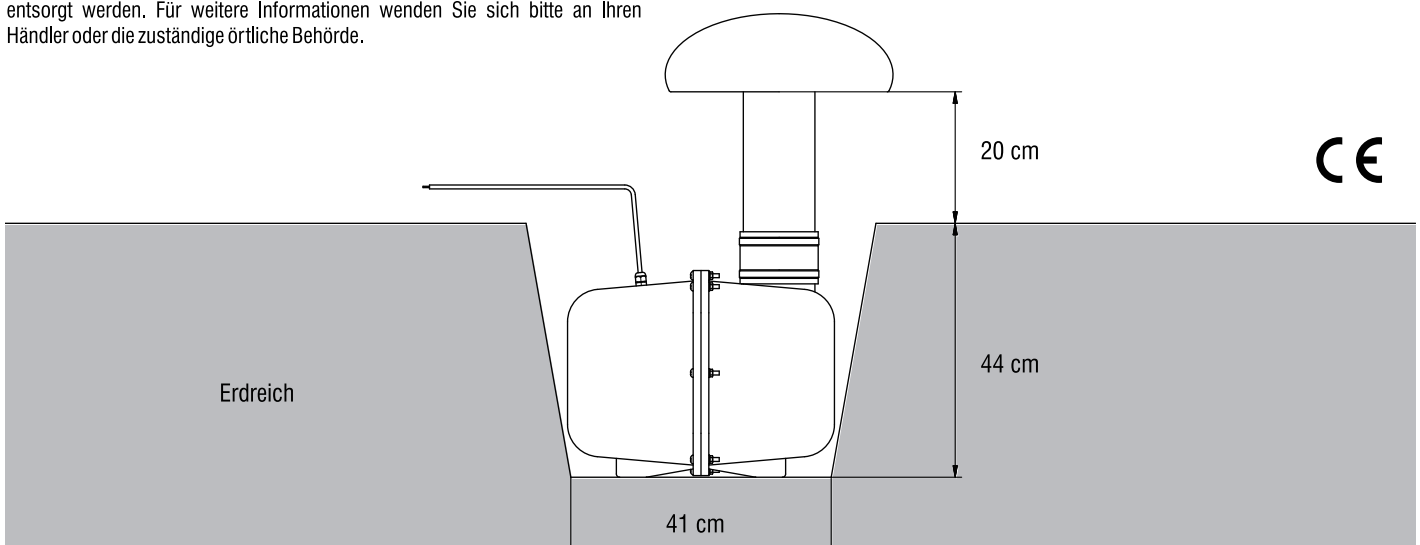
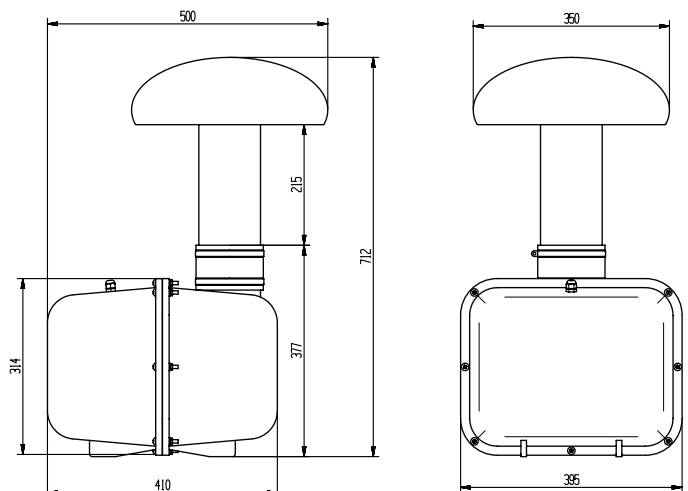
## INSTALLATION

- Bringen Sie den Subwoofer in das Erdreich ein (siehe Grafik).
- Schalten Sie die anzuschließende Verstärkeranlage aus.
- Schließen Sie den Subwoofer polungsrichtig über geeignete Lautsprecherkabel an die Verstärkeranlage an.
- Achten Sie beim Anschluss von mehreren Lautsprechern darauf, dass alle gleich gepolt werden und dass der Verstärker nicht überlastet wird.

## TECHNISCHE DATEN

Bestellnummer:	80710155
Schutzart:	IP54
Belastbarkeit nominal:	180 W RMS
Belastbarkeit Programm:	360 W
Lautsprecher:	20 cm (8")
Anschluss:	offene Kabelenden
Empfindlichkeit:	83 dB (1 W, 1 m)
Impedanz:	8 Ohm
Frequenzbereich:	20-150 Hz
Maße (LxBxH):	712 x 500 x 410 mm
Gewicht:	14,5 kg

Änderungen vorbehalten.



## EN USER MANUAL



Thank you for purchasing this in-ground subwoofer. The subwoofer is protected against dust and splash water and thus can be used in outdoor areas. The connection must be made by skilled personnel only. Please read these operating instructions carefully before using the product. They contain important information for the correct use of your product. Please keep them for future reference.



### SAFETY INSTRUCTIONS

- Only use the product according to the instructions given herein. Damages due to failure to follow these operating instructions will void the warranty! We do not assume any liability for any resulting damage.
- We do not assume any liability for material and personal damage caused by improper use or non-compliance with the safety instructions. In such cases, the warranty/guarantee will be null and void.
- Unauthorized rebuilds or modifications of the product are not permitted for reasons of safety and render the warranty invalid.
- This product is not a toy. Keep it out of the reach of children. Do not leave packaging material lying around carelessly.
- This product is in accordance with protection grade IP54 and can be used in outdoor areas. However, do not immerse the product in water, this will destroy it. Do not locate the product in an area that will flood with standing water.
- Protect the product against excessive humidity and heat. The recommended temperature is -5 to +45°C.
- Speaker cables are sensitive to electrical interference. Hence, it is recommended to lay them at a distance of several meters to sources of interference (e.g. dimmers, light switches).
- Make sure that impedance and power rating specified in the technical data match the connected amplifier's data. Otherwise, the speakers or the amplifier may be damaged. The total impedance for the connected speakers must not be less than the minimum impedance for the amplifier.
- This product is maintenance-free, except for occasional cleaning. You can use a slightly dampened cloth for cleaning.
- Never open the product. If this product is no longer working properly or is visibly damaged, take it out of operation and consult your local dealer. Do not attempt to repair the product yourself.

### PROTECTING THE ENVIRONMENT

-  When to be definitively put out of operation, take the product to a local recycling plant for a disposal which is not harmful to the environment.
-  Devices marked with this symbol must not be disposed of as household waste. Contact your retailer or local authorities for more information.

## INSTALLATION

- Place the subwoofer enclosure into the ground (see illustration).
- Turn off the amplifier system before making any connection.
- Connect the subwoofer to the amplifier system with suitable speaker cables using the correct polarity.
- When connecting several speakers, make sure that all speakers have the same polarity and that the amplifier is not overloaded.

## TECHNICAL SPECIFICATIONS

Item number:	80710155
Protection grade:	IP54
Rated power:	180 W RMS
Program power:	360 W
Speaker:	20 cm (8")
Connection:	open wires
Sensitivity:	83 dB (1 W, 1 m)
Impedance:	8 ohms
Frequency range:	20-150 Hz
Dimensions (LxWxH):	720 x 500 x 400 mm
Weight (piece):	14.5 kg

Subject to change.

