



### Verschaffen Sie sich Gehör mit den Megaphonen der MP-Serie!

Das OMNITRONIC MP-5 ist ein Megaphon in kleiner Bauform, mit dem Durchsagen u.a. bei Versammlungen und Veranstaltungen durchgeführt werden können. Das Modell verfügt über ein eingebautes Mikrofon, eine schaltbare Sirene und eine Aufnahmefunktion. Die Lautstärke ist stufenlos regelbar und kann den jeweiligen Bedingungen angepasst werden. Die Spannungsversorgung erfolgt durch vier 1,5 V Batterien der Größe Mono (D). Die Reichweite des Megaphons beträgt, je nach Umgebungsbedingung, ca. 200 m.

- 5 W Recording-Megaphon in kleiner Bauform mit integriertem Mikrofon und Sirene
- Aufnahmefunktion (max. 10 Sekunden)
- Lautstärke stufenlos regelbar
- Pistolengriff und Trageriemen
- Durch hochwertiges Kunststoffgehäuse (ABS) schlag- und kratzfest
- Geringes Gewicht
- Für 4 x 1,5 V Mono-Batterien (Typ D) (nicht im Lieferumfang)

### Sicherheitshinweise

- Bitte überprüfen Sie vor der ersten Inbetriebnahme, ob Transportschäden vorliegen. In diesem Fall nehmen Sie das Gerät nicht in Betrieb und setzen sich bitte mit Ihrem Fachhändler in Verbindung.
- Nehmen Sie das Gerät erst in Betrieb, nachdem Sie sich mit seinen Funktionen vertraut gemacht haben. Lassen Sie das Gerät nicht von Personen bedienen, die sich nicht mit dem Gerät auskennen.
- Betreiben Sie das Megaphon niemals in Ohrnähe einer anderen Person! Durch die verstärkte Stimme oder durch ein Rückkopplungspfeifen können Gehörschäden verursacht werden.
- Schützen Sie das Gerät vor Feuchtigkeit und Nässe. Halten Sie das Gerät von direkter Sonneneinstrahlung und Heizkörpern fern.
- Vermeiden Sie es, das Gerät im Regen zu verwenden. Achten Sie darauf, dass keine Flüssigkeit in das Gerät gelangt.
- Verwenden Sie zur Reinigung des Geräts ein fusselfreies, angefeuchtetes Tuch. Auf keinen Fall Alkohol oder irgendwelche Lösungsmittel zur Reinigung verwenden!
- Im Geräteinneren befinden sich keine zu wartenden Teile. Wartungs- und Servicearbeiten sind ausschließlich dem autorisierten Fachhandel vorbehalten!
- Schäden, die durch manuelle Veränderungen an diesem Gerät verursacht werden, fallen nicht unter den Garantieanspruch. Wird das Gerät zweckentfremdet oder falsch angeschlossen, kann dies zu Schäden am Produkt führen und der Garantieanspruch erlischt.
- Soll das Megaphon längere Zeit nicht benutzt werden, nehmen Sie bitte die Batterien heraus. Entsorgen Sie verbrauchte Batterien ordnungsgemäß, um die Umwelt zu schützen.

### Einlegen der Batterien

- Verwenden Sie vier Batterien des Typs D (Mono).
- Drücken Sie die Entriegelungstaste und klappen Sie den Batteriefachdeckel auf. Legen Sie die Batterien in das Batteriefach ein und achten Sie auf die korrekte Polung.
- Klappen Sie den Batteriefachdeckel wieder zu.
- Wird das MP-5 längere Zeit (ca. 1-2 Wochen) nicht benutzt, nehmen Sie bitte die Batterien heraus, um das Gerät vor einem eventuellen Auslaufen der Batterien zu schützen.

### BESCHREIBUNG

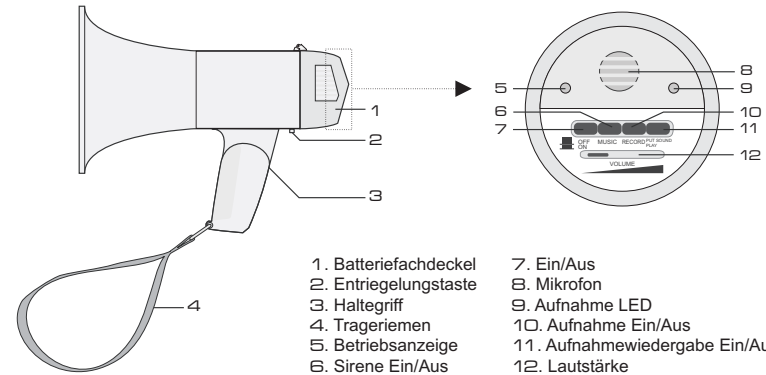


Abb. Bedienelemente des Megaphons

- |                       |                                |
|-----------------------|--------------------------------|
| 1. Batteriefachdeckel | 7. Ein/Aus                     |
| 2. Entriegelungstaste | 8. Mikrofon                    |
| 3. Haltegriff         | 9. Aufnahme LED                |
| 4. Trageriemen        | 10. Aufnahme Ein/Aus           |
| 5. Betriebsanzeige    | 11. Aufnahmewiedergabe Ein/Aus |
| 6. Sirene Ein/Aus     | 12. Lautstärke                 |

### Bedienung

- Schalten Sie das Megaphon ein, indem Sie die Taste ON/OFF drücken. Die Betriebsanzeige leuchtet rot auf. Leuchtet die LED beim Einschalten nicht auf, ist entweder keine Batterie eingelegt oder die Polung verkehrt.
- Sprechen Sie in das Mikrofon. Halten Sie das Mikrofon so nah wie möglich vor dem Mund.
- Drücken Sie die Taste MUSIC, um die Sirene einzuschalten.
- Stellen Sie mit dem VOLUME-Regler die gewünschte Lautstärke ein. Tritt ein Rückkopplungspfeifen auf, schieben Sie den Regler entsprechend zurück.
- Über das integrierte Mikrofon können Sie Sprachaufnahmen durchführen. Die Aufnahme beginnt sofort nach dem Drücken der Taste RECORD. Sprechen Sie jetzt in das Mikrofon des Megaphons. Während der Aufnahme leuchtet die RECORD LED rot auf. Die maximale Aufnahmezeit beträgt 10 Sekunden. Zum Beenden und Speichern der Sprachaufnahme drücken Sie die Taste RECORD. Drücken Sie die Taste PUT SOUND PLAY, um die Aufnahme wiederzugeben. Die aufgenommene Sequenz läuft solange in Schleife, bis Sie erneut die Taste PUT SOUND TO PLAY drücken.

### Technische Daten

Spannungsversorgung: .....6 V/4 x 1,5 V Batterie (Typ D)  
 Nennleistung: .....5 W RMS  
 Trichter Durchmesser: .....135 mm  
 Reichweite: .....ca. 200 m  
 Länge: .....230 mm  
 Gewicht: .....600 g



**Make yourself heard with the megaphones of the MP series!**

The OMNITRONIC MP-5 is a small design megaphone which can be used to make announcements at all kinds of events. This model is equipped with a built-in microphone, a switchable siren and a voice recording function. The level is variable to adjust to the respective conditions. The unit operates on four 1.5 V D size batteries. The range is 200 m under ideal conditions.

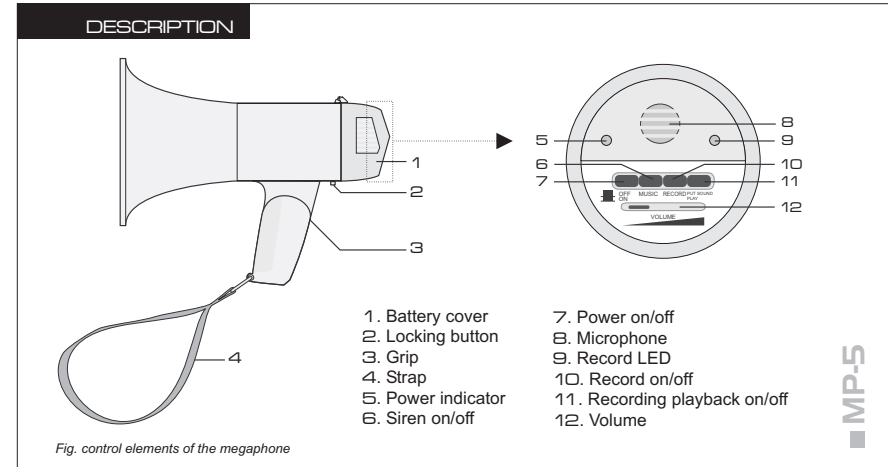
- 5 W recording megaphone, small design with integrated microphone and siren
- Voice recording function (max. 10 seconds)
- Volume control
- Pistol grip and carrying strap
- High quality, scratch-resistant housing (ABS)
- Low weight
- For 4 x 1.5 V mono batteries (type D) (not included)

**Safety Instructions**

- Before your initial start-up, please make sure that there are no transport damages. Should there be any, do not take the device into operation and immediately consult your dealer.
- Operate the device only after having familiarized with its functions. Do not permit operation by persons not qualified for operating the device.
- Never operate the megaphone near the ear of another person! Due to the amplified voice or a howling sound, damage to the hearing could result.
- Protect the device against humidity and heat. Keep away from heaters and other heating sources!
- Avoid using the device in the rain. Pay attention that no liquid penetrates into the unit.
- We recommend a frequent cleaning of the device. Use a soft lint-free and moistened cloth. Never use alcohol or solvents!
- There are no serviceable parts inside the device. Maintenance and service operations are only to be carried out by authorized dealers.
- Damage, caused by manual modifications on the device are not subject to warranty. If the device is used for other purposes than originally intended or if it is not correctly connected, the product may suffer damages and the guarantee becomes void.
- If the megaphone is not used for a longer period, please remove the batteries. Dispose of used batteries properly to save the environment.

**Inserting the Batteries**

- Use four D size batteries.
- Press the Lock button and fold up the battery compartment cover. Insert the batteries into the compartment and make sure that the poles are correct.
- Close the battery compartment cover again.
- If the MP-5 is not used for a longer period (approx. 1-2 weeks), please remove the batteries to prevent damage in case of battery leakage.



**ENGLISH**

**Operation**

- Set the POWER switch to ON to turn on the megaphone. The Power indicator lights up red. If the indicator does not light up when switching on, there is either no battery inserted or the poles are wrong.
- Talk into the microphone. The microphone should be held near the mouth as close as possible.
- Press the MUSIC button to switch on the siren.
- Adjust the desired volume with the VOLUME control. In case of howling slide back the control correspondingly.
- The built-in microphone allows voice recordings. To start recording, press the RECORD button and talk into the microphone. During the recording, the RECORD LED lights up red. Maximum recording length is 10 seconds. To stop recording and save the recording, press the RECORD button. Upon pressing the PUT TO SOUND PLAY button, the recording is played in a continuous loop until the button is pressed anew.

**Technical Specifications**

Power supply: .....6 V / 4 x 1.5 V batteries (type D)  
 Rated power: .....5 W RMS  
 Horn diameter: .....135 mm  
 Sound coverage: .....approx. 200 m  
 Length: .....230 mm  
 Weight: .....600 g