



USER MANUAL  
BEDIENUNGSANLEITUNG

**PAS-212+A | 215+A**

**ACTIVE SPEAKER SYSTEM**



TECHNOLOGY DESIGNED FOR PLEASURE  
[WWW.OMNITRONIC.DE](http://WWW.OMNITRONIC.DE)

---

# PAS-212+A | 215+A

## Aktive 2-Wege-PA-Lautsprecherbox mit DSP

- Aktive 2-Wege PA-Lautsprecherbox für Touring-Anwendungen und Festinstallationen
- Class-D-Architektur mit Schaltnetzteil und 800 Watt (PAS-212) / 900 Watt (PAS-215) Spitzenleistung
- DSP mit 4 EQ-Presets
- Robustes Fullrange-Topteil mit Flugvorrichtung und Einbaufansch für Stative
- Drehbares Constant-Directivity-Horn (asymmetrisch) mit Hochleistungs-Schwingspulentreiber
- 12"-Woofer (PAS-212) / 15"-Woofer (PAS-215) im Bassreflexgehäuse liefert kraftvolle, trockene Bässe
- Power-, Signal- und Limiter-Anzeige
- Regelbarer Line-Eingang (XLR/Klinke und Cinch L/R)
- Regelbarer Mikrofon-Eingang (XLR/Klinke), umschaltbar auf Line
- Line-Ausgang (XLR) zur Kopplung weiterer Aktivboxen
- Optimiert für die Kombination mit PAS-Subwoofern
- Ballwurfsicheres Metallgitter mit Akustikschaumstoff
- Trapezförmiges Multifunktionsholzgehäuse mit Monitorschräge

---

## Active 2-way PA Speaker System with DSP

- Active 2-way speaker system for touring applications and permanent installations
- Class D circuitry with switch-mode power supply and 800 watts (PAS-212) / 900 watts (PAS-215) peak power
- DSP with 4 EQ presets
- Rugged full-range top speaker qualified for suspended installation and flange for stand installation
- Rotatable constant directivity horn (asymmetrical) with coil driver
- 12" woofer (PAS-212) / 15" woofer (PAS-215) in bassreflex cabinet provides powerful, dry bass
- Power, signal and limiter indication
- Adjustable line input (XLR/6.3 mm jack and RCA)
- Adjustable microphone input (XLR/6.3 mm jack), switchable to line
- Line output (XLR) for linking further active speaker systems
- Optimized for combination with PAS subwoofers
- Impact-resistant steel grille with acoustic foam
- Trapezoidal plywood housing with monitor shape



# Inhaltsverzeichnis

<b>EINFÜHRUNG</b> .....	<b>4</b>
<b>SICHERHEITSHINWEISE</b> .....	<b>4</b>
<b>BESTIMMUNGSGEMÄSSE VERWENDUNG</b> .....	<b>6</b>
<b>BEDIENELEMENTE UND ANSCHLÜSSE</b> .....	<b>7</b>
<b>INSTALLATION</b> .....	<b>8</b>
Hinweise zum Transport .....	8
Stacking .....	8
Überkopfmontage .....	8
Montage auf einer Wandhalterung .....	10
Montage auf einem Stativ bzw. Boxenhochständer .....	10
Fliegende Installation .....	11
<b>ANSCHLÜSSE HERSTELLEN</b> .....	<b>13</b>
Audiogeräte anschließen .....	13
Steckerbelegung .....	13
Netzanschluss .....	13
<b>BEDIENUNG</b> .....	<b>14</b>
<b>REINIGUNG UND WARTUNG</b> .....	<b>15</b>
Sicherungswechsel .....	15
<b>TECHNISCHE DATEN</b> .....	<b>16</b>
Umweltschutz .....	16



# Table of Contents

<b>INTRODUCTION</b> .....	<b>17</b>
<b>SAFETY INSTRUCTIONS</b> .....	<b>17</b>
<b>OPERATING DETERMINATIONS</b> .....	<b>19</b>
<b>OPERATING ELEMENTS &amp; CONNECTIONS</b> .....	<b>20</b>
<b>INSTALLATION</b> .....	<b>21</b>
Information on Transport .....	21
Stacking .....	21
Overhead Installation .....	21
Installation on a Wall Mounting .....	23
Installation on a Speaker Stand .....	23
Suspended Installation .....	24
Horizontal Suspension .....	24
<b>MAKING THE CONNECTIONS</b> .....	<b>26</b>
Connecting Audio Units .....	26
Connector Configuration .....	26
Connection to the Mains .....	26
<b>OPERATION</b> .....	<b>27</b>
<b>CLEANING AND MAINTENANCE</b> .....	<b>28</b>
Replacing the Fuse .....	28
<b>TECHNICAL SPECIFICATIONS</b> .....	<b>29</b>
Protecting the environment .....	29
<b>NOTES</b> .....	<b>30</b>

# EINFÜHRUNG

Wir freuen uns, dass Sie sich für eine PA-Lautsprecherbox von OMNITRONIC entschieden haben. Wenn Sie nachfolgende Hinweise beachten, sind wir sicher, dass Sie lange Zeit Freude an Ihrem Kauf haben werden. Bitte bewahren Sie diese Bedienungsanleitung für weiteren Gebrauch auf.



**Lesen Sie vor der ersten Inbetriebnahme zur eigenen Sicherheit diese Bedienungsanleitung sorgfältig.**



**Diese Bedienungsanleitung gilt für die Artikelnummern: 11039441, 11039443. Die neueste Version finden Sie online: [www.omnitronic.de](http://www.omnitronic.de).**

Alle Personen, die mit der Aufstellung, Inbetriebnahme, Bedienung, Wartung und Instandhaltung dieses Gerätes zu tun haben, müssen

- entsprechend qualifiziert sein
- diese Bedienungsanleitung genau beachten
- die Bedienungsanleitung als Teil des Produkts betrachten
- die Bedienungsanleitung während der Lebensdauer des Produkts behalten
- die Bedienungsanleitung an jeden nachfolgenden Besitzer oder Benutzer des Produkts weitergeben
- sich die letzte Version der Anleitung im Internet herunterladen

## 2

# SICHERHEITSHINWEISE



### ACHTUNG!

Gerät vor Feuchtigkeit und Nässe schützen!



### ACHTUNG!

Seien Sie besonders vorsichtig beim Umgang mit gefährlicher Netzspannung. Bei dieser Spannung können Sie einen lebensgefährlichen elektrischen Schlag erhalten!



### BRANDGEFAHR!

Die verwendeten Materialien dieser Lautsprecherbox sind normal entflammbar. Wird am Einsatzort B1 gefordert, muss der Betreiber die Oberfläche in regelmäßigen Abständen mit einem geeigneten Brandschutzmittel behandeln.



### GESUNDHEITSRISIKO!

Beim Betreiben einer Beschallungsanlage lassen sich Lautstärkepegel erzeugen, die zu irreparablen Gehörschäden führen können.



### LEBENSGEFAHR!

Eine herabstürzende Lautsprecherbox kann tödliche Unfälle verursachen. Alle Sicherheitshinweise in dieser Bedienungsanleitung müssen unbedingt eingehalten werden.



## ACHTUNG!

Lautsprecheranlagen dürfen nur von unterwiesenen Personen betrieben werden. Gefahr durch abstürzende Boxen und von Gehörschäden durch zu hohe Schallpegel! Die wechselnden örtlichen Gegebenheiten müssen sicherheitstechnisch berücksichtigt werden.

Dieses Gerät hat das Werk in sicherheitstechnisch einwandfreiem Zustand verlassen. Um diesen Zustand zu erhalten und einen gefahrlosen Betrieb sicherzustellen, muss der Anwender unbedingt die Sicherheitshinweise und die Warnvermerke beachten, die in dieser Gebrauchsanweisung enthalten sind.

**Bei Schäden, die durch Nichtbeachtung dieser Bedienungsanleitung verursacht werden, erlischt der Garantieanspruch. Für daraus resultierende Folgeschäden übernimmt der Hersteller keine Haftung.**

### Inbetriebnahme

Bitte überprüfen Sie vor der ersten Inbetriebnahme, ob kein offensichtlicher Transportschaden vorliegt. Sollten Sie Schäden an der Netzleitung oder am Gehäuse entdecken, nehmen Sie das Gerät nicht in Betrieb und setzen sich bitte mit Ihrem Fachhändler in Verbindung.

### Schutzklasse

Der Aufbau entspricht der Schutzklasse I. Der Netzstecker darf nur an eine Schutzkontakt-Steckdose angeschlossen werden, deren Spannung und Frequenz mit dem Typenschild des Gerätes genau übereinstimmt. Ungeeignete Spannungen und ungeeignete Steckdosen können zur Zerstörung des Gerätes und zu tödlichen Stromschlägen führen.

### Netzstecker

Den Netzstecker immer als letztes einstecken. Der Netzstecker muss dabei gewaltfrei eingesetzt werden. Achten Sie auf einen festen Sitz des Netzsteckers. Lassen Sie die Netzleitung nicht mit anderen Kabeln in Kontakt kommen! Seien Sie vorsichtig beim Umgang mit Netzleitungen und -anschlüssen. Fassen Sie diese Teile nie mit feuchten Händen an! Feuchte Hände können tödliche Stromschläge zur Folge haben. Netzleitungen nicht verändern, knicken, mechanisch belasten, durch Druck belasten, ziehen, erhitzen und nicht in die Nähe von Hitze- oder Kältequellen bringen. Bei Missachtung kann es zu Beschädigungen der Netzleitung, zu Brand oder zu tödlichen Stromschlägen kommen.

Die Kabeleinführung oder die Kupplung am Gerät dürfen nicht durch Zug belastet werden. Es muss stets eine ausreichende Kabellänge zum Gerät hin vorhanden sein. Andernfalls kann das Kabel beschädigt werden, was zu tödlichen Stromschlägen führen kann. Achten Sie darauf, dass die Netzleitung nicht gequetscht oder durch scharfe Kanten beschädigt werden kann. Überprüfen Sie das Gerät und die Netzleitung in regelmäßigen Abständen auf Beschädigungen.

Werden Verlängerungsleitungen verwendet muss sichergestellt werden, dass der Adernquerschnitt für die benötigte Stromzufuhr des Gerätes zugelassen ist. Alle Warnhinweise für die Netzleitung gelten auch für evtl. Verlängerungsleitungen.

Gerät bei Nichtbenutzung und vor jeder Reinigung vom Netz trennen! Fassen Sie dazu den Netzstecker an der Grifffläche an und ziehen Sie niemals an der Netzleitung! Ansonsten kann das Kabel und der Stecker beschädigt werden was zu tödlichen Stromschlägen führen kann. Sind Stecker oder Geräteschalter, z. B. durch Einbau nicht erreichbar, so muss netzseitig eine allpolige Abschaltung vorgenommen werden. Wenn der Netzstecker oder das Gerät staubig ist, dann muss es außer Betrieb

genommen werden, der Stromkreis muss allpolig unterbrochen werden und das Gerät mit einem trockenen Tuch gereinigt werden. Staub kann die Isolation reduzieren, was zu tödlichen Stromschlägen führen kann. Stärkere Verschmutzungen im und am Gerät dürfen nur von einem Fachmann beseitigt werden.

### Flüssigkeit

Es dürfen unter keinen Umständen Flüssigkeiten aller Art in Steckdosen, Steckverbindungen oder in irgendwelche Geräteöffnungen oder Geräteitzen eindringen. Besteht der Verdacht, dass - auch nur minimale - Flüssigkeit in das Gerät eingedrungen sein könnte, muss das Gerät sofort allpolig vom Netz getrennt werden. Dies gilt auch, wenn das Gerät hoher Luftfeuchtigkeit ausgesetzt war. Auch wenn das Gerät scheinbar noch funktioniert, muss es von einem Fachmann überprüft werden ob durch den Flüssigkeitseintritt eventuell Isolationen beeinträchtigt wurden. Reduzierte Isolationen können tödliche Stromschläge hervorrufen.

### Metallteile

In das Gerät dürfen keine fremden Gegenstände gelangen. Dies gilt insbesondere für Metallteile. Sollten auch nur kleinste Metallteile wie Heft- und Büroklammern oder gröbere Metallspäne in das Gerät gelangen, so ist das Gerät sofort außer Betrieb zu nehmen und allpolig vom Netz zu trennen. Durch Metallteile hervorgerufene Fehlfunktionen und Kurzschlüsse können tödliche Verletzungen zur Folge haben.

### Rutschgefahr

Bitte beachten Sie, dass Boxen durch Bassschläge und Vibrationen verrutschen können. Außerdem stellen unbeabsichtigte Stöße durch DJs, Musiker oder das Publikum ein erhöhtes Risiko dar. Deshalb muss das PA-System immer gegen Verrutschen gesichert oder der entsprechende Bereich abgesperrt werden.

### Vor dem Einschalten

Bevor das Gerät eingeschaltet wird, müssen alle Fader und Lautstärkereglere auf Null bzw. auf Minimum gestellt werden.

### Kinder und Laien

Kinder und Laien vom Gerät fern halten.

### Wartung und Service

Im Gehäuseinneren befinden sich keine zu wartenden Teile. Eventuelle Servicearbeiten sind ausschließlich dem autorisierten Fachhandel vorbehalten!




# 3

## BESTIMMUNGSGEMÄSSE VERWENDUNG

Die Modelle PAS-212 und PAS-215 sind leistungsfähige Aktiv-Lautsprecherboxen mit DSP (Digital Signal Processor) für Touring-Anwendungen und Festinstallationen. Sie sind als 2-Wege-Systeme ausgeführt mit drehbarem CD-Horn und 12"- Woofer (PAS-212) bzw. 15"-Woofer (PAS-215). Die integrierten Class-D-Verstärker liefern eine Spitzenleistung von 800 W (PAS-212) bzw. 900 W (PAS-215) und sind mit einem Limiter gegen Überlastung ausgestattet. Die Boxen bieten 4 EQ-Presets und kombinierte XLR- und 6,3-mm-Klinkenanschlüsse, sowie einen Stereo-Cinch-Eingang für Mikrofone und Line-Quellen wie Mischpulte, Notebooks und CD-Player. Ein XLR-Ausgang ermöglicht die Kopplung weiterer Aktivboxen. Flugvorrichtungen und ein Flansch erlauben sowohl hängende, als auch stehende Montage.

### Spannungsversorgung

Dieses Produkt ist für den Anschluss an 115/230 V, 50/60 Hz Wechselspannung zugelassen und wurde ausschließlich zur Verwendung in Innenräumen konzipiert. Belegung der Anschlussleitungen:

Leitung	Pin	International
Braun	Außenleiter	L
Blau	Neutralleiter	N
Gelb/Grün	Schutzleiter	

Der Schutzleiter muss unbedingt angeschlossen werden! Wenn das Gerät direkt an das örtliche Stromnetz angeschlossen wird, muss eine Trennvorrichtung mit mindestens 3 mm Kontaktöffnung an jedem Pol in die festverlegte elektrische Installation eingebaut werden. Das Gerät darf nur an eine Elektroinstallation angeschlossen werden, die den VDE-Bestimmungen DIN VDE 0100 entspricht. Die Hausinstallation muss mit einem Fehlerstromschutzschalter (RCD) mit 30 mA Bemessungsdifferenzstrom ausgestattet sein.

### Öffentlicher und gewerblicher Einsatz

Beim Einsatz einer Beschallungsanlage in öffentlichen bzw. gewerblichen Bereichen ist eine Fülle von Vorschriften zu beachten, die hier nur auszugsweise wiedergegeben werden können. Der Betreiber muss sich selbstständig um Beschaffung der geltenden Sicherheitsvorschriften bemühen und diese einhalten!

### Maximalleistung

Die angegebene Maximalleistung der Lautsprecherbox beschreibt kurzfristige Leistungsspitzen (Peak), die die Lautsprecher maximal aufnehmen können. Die entsprechende RMS-Dauerleistung ist - wie bei allen ähnlichen Lautsprechern (auch anderer Hersteller) - deutlich geringer. Bitte achten Sie während des Betriebs darauf, dass die Lautsprecherboxen stets angenehm klingen. Werden Verzerrungen hörbar, ist davon auszugehen, dass entweder der Verstärker oder eine Lautsprecherbox überlastet ist. Dies kann schnell zu Schäden führen. Regeln Sie daher bei hörbaren Verzerrungen die Lautstärke entsprechend herunter, um Schäden zu vermeiden. Durch Überlast zerstörte Boxen sind von der Garantie ausgeschlossen.

### Montage

Dieses Lautsprechersystem darf nur auf einen festen, ebenen, rutschfesten, erschütterungsfreien, schwingungsfreien und feuerfesten Untergrund aufgestellt werden. Vergewissern Sie sich vor der Montage, dass die Montagefläche mindestens die 5-fache Punktbelastung des Eigengewichtes der Installation aushalten kann (z. B. 20 kg Gewicht - 100 kg Punktbelastung). Die Montagehöhe der Lautsprecher-

box darf ohne Absturzsicherung niemals 100 cm überschreiten. Bei Überkopfmontage (Montagehöhe >100 cm) muss die Lautsprecherbox immer mit einer Absturzsicherung (Sicherheitsfangseil) gesichert werden. Lautsprecherboxen dürfen nur dann auf andere Lautsprecherboxen aufgestellt werden, wenn sie durch geeignete Maßnahmen (z. B. passende Spanngurte) gegen Umstürzen und Verrutschen gesichert werden. Die Lautsprecherboxen lassen sich auf eine Bassbox (Satellitensystem), einen Boxenhochständer, ein geeignetes Stativ oder eine geeignete Wandhalterung montieren. Die maximale Belastbarkeit der Distanzstange, des Boxenhochständers, des Stativs oder der Wandhalterung darf niemals überschritten werden. Dabei muss jedoch unbedingt sichergestellt werden, dass das Satellitensystem über eine ausreichende Standfestigkeit verfügt. Die Grundfläche der Bassbox muss in Bezug auf das montierte Topteil immer ausreichend dimensioniert sein, damit ein Umstürzen verhindert wird. Achten Sie bei der Montage, beim Abbau und bei der Durchführung von Servicearbeiten darauf, dass der Bereich unterhalb des Montageortes abgesperrt ist.

### Einsatztemperatur

Die Umgebungstemperatur muss zwischen -5° C und +45° C liegen. Halten Sie die Lautsprecherbox von direkter Sonneneinstrahlung (auch beim Transport in geschlossenen Wägen) und Heizkörpern fern.

### Bedienung

Lassen Sie die Lautsprecherbox nicht von Personen bedienen, die sich nicht mit der Anlage auskennen. Wenn Anlagen nicht mehr korrekt funktionieren, ist das meist das Ergebnis von unsachgemäßer Bedienung!

### Transport

Verwenden Sie bitte die Originalverpackung für den Transport, um Transportschäden zu vermeiden.

### Reinigung

Reinigen Sie das Gerät niemals mit Lösungsmitteln oder scharfen Reinigungsmitteln, sondern verwenden Sie ein weiches und angefeuchtetes Tuch.

### Serienbarcode

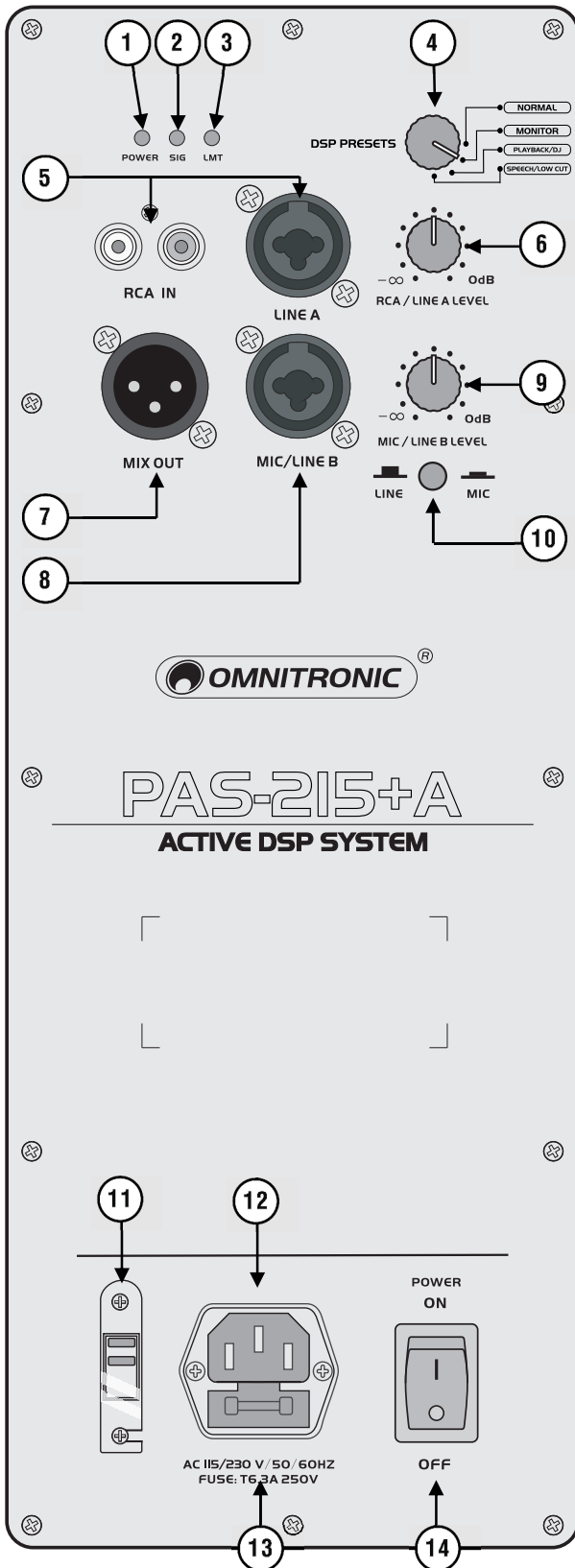
Der Serienbarcode darf niemals vom Gerät entfernt werden, da ansonsten der Garantieanspruch erlischt.

### Eigenmächtige Veränderungen und Garantie

Beachten Sie bitte, dass eigenmächtige Veränderungen an dem Gerät aus Sicherheitsgründen verboten sind. Wird das Gerät anders verwendet als in dieser Bedienungsanleitung beschrieben, kann dies zu Schäden am Produkt führen und der Garantieanspruch erlischt. Außerdem ist jede andere Verwendung mit Gefahren, wie z. B. Kurzschluss, Brand, elektrischem Schlag, etc. verbunden.

# 4

## BEDIENELEMENTE UND ANSCHLÜSSE



- |    |  |
|----|--|
| 1  | <b>Betriebsanzeige POWER</b>   |
| 2  | <b>Signalanzeige SIGNAL</b>  |
| 3  | <b>Kontrollanzeige LMT</b><br>Leuchtet, wenn der Signalpegel zu groß ist und zum Schutz der Lautsprecher durch die Pegelbegrenzung verringert wird.  |
| 4  | <b>Regler DSP PRESETS</b><br>Zum Anwählen verschiedener Equalizer-Charakteristiken, passend je nach Anwendung: NORMAL = keine Frequenzgangbeeinflussung, MONITOR = Einsatz als Bodenmonitor, PLAYBACK/DJ = mehr Präsenz und Bass, SPEECH/LOW CUT = optimierte Sprachverständlichkeit mit Bassabsenkung |
| 5  | <b>Line-Eingang LINE A</b><br>Symmetrische Kombibuchse (XLR/6,3-mm-Klinke) und unsymmetrische Cinch-Buchsen L/R für den Anschluss von Audiogeräten mit Line-Pegel-Ausgängen (z. B. Mischpult, CD-Player). Es kann immer nur einer der Eingänge verwendet werden.                                       |
| 6  | <b>Lautstärkeregler für den Line-Eingang</b>   |
| 7  | <b>Ausgang MIX OUT</b><br>Symmetrischer XLR-Ausgang des Summensignals beider Kanäle für den Anschluss an einen Line-Eingang eines Mischpults, Verstärkers oder eines weiteren aktiven Lautsprechers.   |
| 8  | <b>Mikrofon-/Line-Eingang MIC/LINE B</b><br>Symmetrische Kombibuchse (XLR/6,3-mm-Klinke) für den Anschluss eines Mikrofons oder eines weiteren Audiogeräts mit Line-Pegel.   |
| 9  | <b>Lautstärkeregler für den Mikrofon-Eingang</b>   |
| 10 | <b>Eingangsumschalter LINE/MIC</b><br>Schaltet den Eingang MIC/LINE B zwischen Line- und Mikrofoneingang um.<br>• Schalter ausgerastet = Line-Eingang<br>• Schalter gedrückt = Mikrofon-Eingang  |
| 11 | <b>Spannungswahlumschalter</b>   |
| 12 | <b>Netzanschluss</b><br>Stecken Sie hier die Netzleitung ein.  |
| 13 | <b>Sicherung</b><br>Ersetzen Sie die Sicherung nur bei ausgestecktem Gerät und nur durch eine gleichwertige Sicherung. Der korrekte Wert ist am Gerät angegeben.   |
| 14 | <b>Netzschalter</b><br>Schaltet das Gerät ein und aus.   |

# 5

## INSTALLATION

Die Lautsprecherbox kann frei im Raum aufgestellt werden. Der Untergrund muss fest, eben, rutschfest, erschütterungsfrei, schwingungsfrei und feuerfest sein. Die Montagefläche muss mindestens die 5-fache Punktbelastung des Eigengewichtes der Installation aushalten (z.B. 20 kg Gewicht - 100 kg Punktbelastung). Die Montagehöhe darf ohne zusätzliche Sicherungen niemals 100 cm überschreiten.

### Hinweise zum Transport

Zum Transport sind an der Lautsprecherbox zwei Tragegriffe angebracht. Die Box soll an diesen Tragegriffen ruckfrei von zwei möglichst gleich großen Personen getragen werden. Das Tragen der Box durch eine Person soll vermieden werden, da durch das Gewicht der Box und durch die ungünstige Hebelwirkung Rückenschäden und Zerrungen möglich sind. Bitte beachten Sie, dass ab einem Boxengewicht von 25 kg immer zwei Personen zum Transport vorgeschrieben sind.

### Stacking

Diese Lautsprecherbox darf auf eine andere Lautsprecherbox aufgestellt werden, wenn beide Boxen durch passende Spanngurte miteinander verzurrt und gegen Umstürzen gesichert werden.

### Überkopfmontage



#### LEBENSGEFAHR!

Bei der Installation sind insbesondere die gesetzlichen und berufsgenossenschaftlichen Bestimmungen zu beachten! Die Installation darf nur vom autorisierten Fachhandel ausgeführt werden!



#### LEBENSGEFAHR!

Vor der ersten Inbetriebnahme muss die Einrichtung durch einen Sachverständigen geprüft werden!

Wird eine der Lautsprecherboxen in einer Montagehöhe über einem Meter installiert (z. B. auf der Bühne, auf einem Podest oder auf einem Gerüst), spricht man von Überkopfmontage. Bei Überkopfmontage muss die Lautsprecherbox immer mit einer Absturzsicherung gesichert werden. Idealerweise sollte die Installation außerhalb des Aufenthaltsbereiches von Personen erfolgen. In jedem Fall muss sie außerhalb des Handbereichs von Personen installiert werden.

Über Kopf installierte Lautsprecherboxen können beim Herabstürzen erhebliche Verletzungen verursachen! Wenn Sie Zweifel an der Sicherheit einer möglichen Installationsform haben, installieren Sie die Lautsprecherbox nicht!

Die Aufhängevorrichtungen der Lautsprecherbox muss so gebaut und bemessen sein, dass sie 1 Stunde lang ohne dauernde schädliche Deformierung das 10-fache der Nutzlast aushalten kann.

Die Installation muss immer mit einer zweiten, unabhängigen Aufhängung, z. B. einem geeigneten Fangnetz, erfolgen. Diese zweite Aufhängung muss so beschaffen und angebracht sein, dass im Fehlerfall der Hauptaufhängung kein Teil der Installation herabfallen kann.

Während des Auf-, Um- und Abbaus ist der unnötige Aufenthalt im Bereich von Bewegungsflächen, auf Beleuchterbrücken, unter hochgelegenen Arbeitsplätzen sowie an sonstigen Gefahrenbereichen verboten.

Der Unternehmer hat dafür zu sorgen, dass

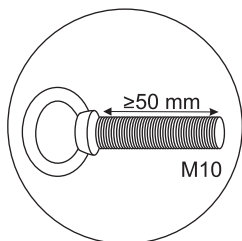
- sicherheitstechnische und maschinentechnische Einrichtungen vor der ersten Inbetriebnahme und nach wesentlichen Änderungen vor der Wiederinbetriebnahme durch Sachverständige geprüft werden.
- sicherheitstechnische und maschinentechnische Einrichtungen mindestens alle vier Jahre durch einen Sachverständigen im Umfang der Abnahmeprüfung geprüft werden.



- sicherheitstechnische und maschinentechnische Einrichtungen mindestens einmal jährlich durch einen Sachkundigen geprüft werden.

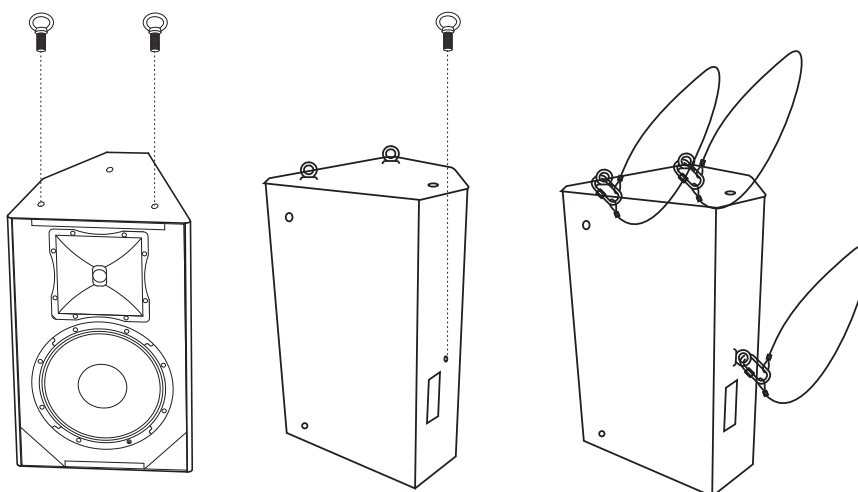
**Überkopfmontage erfordert ein hohes Maß an Erfahrung.** Dies beinhaltet (aber beschränkt sich nicht allein auf) Berechnungen zur Definition der Tragfähigkeit, verwendetes Installationsmaterial und regelmäßige Sicherheitsinspektionen des verwendeten Materials und der Lautsprecherbox. Versuchen Sie niemals, die Installation selbst vorzunehmen, wenn Sie nicht über eine solche Qualifikation verfügen, sondern beauftragen Sie einen professionellen Installateur. Unsachgemäße Installationen können zu Verletzungen und/oder zur Beschädigung von Eigentum führen.

### Absturzsicherung



Die Lautsprecherbox muss immer über geeignete Ringösen sowie geeignete Sicherungsseile gesichert werden. Die Tragfähigkeit der Ringösen muss mindestens dem zwölffachen Boxengewicht entsprechen!

Sichern Sie die Lautsprecherbox bei Überkopfmontage immer mit einem Sicherungsseil. Es dürfen nur Sicherungsseile gemäß DIN 56927, Schnellverbindungsglieder gemäß DIN 56926, Schäkkel gemäß DIN EN 1677-1 und BGV C1 Kettbiner eingesetzt werden. Die Sicherungsseile, Schnellverbindungsglieder, Schäkkel und Kettbiner müssen auf Grundlage der aktuellsten Arbeitsschutzbestimmungen (z. B. BGV C1, BGI 810-3) ausreichend dimensioniert sein und korrekt angewendet werden.



Überprüfen Sie vor dem Eindrehen der Ringösen, ob der Zustand der Gewinde einwandfrei und frei von Verschmutzungen etc. ist.

Drehen Sie die Ringösen in die Gewindeöffnungen der Lautsprecherbox. Die Ösen müssen dabei bis zum Anschlag eingedreht und handfest angezogen werden. Verwenden Sie niemals Werkzeug zum Festziehen.

Hängen Sie die Schnellverschlussglieder der Sicherungsseile in den dafür vorgesehenen Ringösen an der Lautsprecherbox ein. Führen Sie das Sicherungsseil über einen sicheren Befestigungspunkt. Hängen Sie das Ende in dem Schnellverschlussglied ein und ziehen Sie die Sicherungsmutter gut fest.

Der maximale Fallabstand darf 20 cm nicht überschreiten. Ein Sicherungsseil, das einmal der Belastung durch Absturz ausgesetzt war oder beschädigt ist, darf nicht mehr als Sicherungsseil eingesetzt werden.

**Bitte beachten Sie:** Bei Überkopfmontage in öffentlichen bzw. gewerblichen Bereichen ist eine Fülle von Vorschriften zu beachten, die hier nur auszugsweise wiedergegeben werden können. Der Betreiber muss sich selbständig um die Beschaffung der geltenden Sicherheitsvorschriften bemühen und diese einhalten!

Der Hersteller haftet nicht für Schäden, die durch unsachgemäße Installation und unzureichende Sicherheitsvorkehrungen verursacht werden!

---

## Montage auf einer Wandhalterung

Vergewissern Sie sich vor der Montage, dass die Montagefläche mindestens die 10-fache Punktbelastung der Belastbarkeit der Installation aushalten kann (z. B. 13 kg Belastbarkeit - 130 kg Punktbelastung). Bei Überkopfmontage muss die Lautsprecherbox immer mit einer Absturzsicherung versehen werden. Bitte beachten Sie die Hinweise unter Absturzsicherung.

Die Festigkeit der Installation hängt entscheidend von der Befestigungsunterlage (Bausubstanz, Werkstoff) wie z. B. Holz, Beton, Gasbeton, Mauersteine ab. Deshalb muss das Befestigungsmaterial unbedingt auf den jeweiligen Werkstoff abgestimmt werden. Erfragen Sie die passende Dübel/Schraubenkombination von einem Fachmann unter Angabe der max. Belastbarkeit und des vorliegenden Werkstoffs.

## Montage auf einem Stativ bzw. Boxenhochständer

Die Lautsprecher verfügen über einen Einbaufansch auf der Unterseite für die Montage auf einem Stativ oder Boxenhochständer.

**Achtung!** Auf Stativen montierte Boxen bzw. Satellitensysteme können beim Umstürzen erhebliche Verletzungen verursachen.

Stative oder Satellitensysteme dürfen nur auf einer ebenen Fläche mit maximal 5° Neigung aufgestellt werden.

Beim Verwenden von Stativen oder Satellitensystemen unter Einfluss von Horizontalkräften, z. B. durch Wind, kann die Standsicherheit beeinträchtigt werden. Es sind deshalb zusätzliche Sicherungsmaßnahmen, z. B. Anbringen von Ballastgewichten, zu treffen.

Das Satellitensystem muss über eine ausreichende Standfestigkeit verfügen. Die Grundfläche der Bassbox muss in Bezug auf das montierte Topteil immer ausreichend dimensioniert sein, damit ein Umstürzen verhindert wird.

Die Verbindung zwischen Bassbox und Topteil darf ausschließlich über eine geeignete Distanzstange und passende Einbaufansche ausgeführt werden. Die maximale Belastbarkeit der Distanzstange darf niemals überschritten werden.

Eine Installation als Satellitensystem darf immer nur auf dem Boden aufgestellt werden! Der Installationsort einer solchen Installation muss immer so ausgewählt werden, dass sich keine Personen unter dem System befinden können! Achten Sie darauf, dass der entsprechende Bereich abgesperrt ist.

Werden Abspannseile oder verlängerte Ausleger verwendet, ist der Gefahrenbereich zu kennzeichnen und gegebenenfalls abzusperren.

Vor dem Aus- und Einfahren der Rohre muss immer ein Sicherheitsbereich um das Stativ oder Satellitensystem herum abgesperrt werden. Dieser Sicherheitsbereich muss einen Durchmesser haben, der der 1,5 fachen maximalen Auszugshöhe entspricht. Ausgefahrene Rohre müssen immer mit den vorgesehenen Sicherungsvorrichtungen gesichert werden!

Die Gesamtmasse der Installation (=Gesamtgewicht aller Einzelteile) darf die zulässige Tragfähigkeit des Montageorts niemals überschreiten.

Das Stativ muss außerhalb des Handbereichs von Personen installiert werden. Ein unbeabsichtigtes Bewegen des Systems muss verhindert werden - auch unter Brandbedingungen!

Der Installateur ist für die Einhaltung der vom Hersteller angegebenen Traglast, der Sicherheitsanforderungen sowie der Qualifikation eventueller Mitarbeiter verantwortlich.

Während des Aufenthalts von Personen unter der Last müssen alle notwendigen Sicherheitsmaßnahmen getroffen werden, um Verletzungen zu vermeiden.

Das Personal ist über den Inhalt der Betriebsanleitung und die sich aus der Nutzung des Systems ergebenden Gefahren zu unterweisen.

Bezogen auf den jeweiligen Standort sind alle notwendigen Maßnahmen gegen Verschieben und zur Sicherstellung der Standsicherheit zu schaffen.

Die Aufstellung ist nur auf tragfähigen Flächen zulässig. Gegebenenfalls ist ein geeigneter Unterbau, z. B. durch einen Ausgleichsfuß, zu schaffen.

Das System darf niemals bewegt werden bevor das Topteil demontiert ist!

Bei der Wahl des Installationsmaterials ist auf optimale Dimensionierung zu achten um optimale Sicherheit zu gewährleisten.

Auf rutschigen Böden sind Stellfüße mittels Schrauben oder Nägeln an den vorgesehenen Löchern zu sichern oder Anti-Rutschmatten zu verwenden.

## Fliegende Installation



### ACHTUNG!

Dieses Lautsprechersystem darf nur durch erfahrenes Fachpersonal fliegend aufgehängt werden. Lebensgefahr durch herabstürzende Boxen!

Unter Fachpersonal versteht man im deutschsprachigen Raum z. B. Diplom-Ingenieur, Meister/Assistent für Veranstaltungstechnik, geprüfter techn. Bühnenvorstand, Head Rigger, Lichtcrewchef, Sachkundiger für Veranstaltungs-Rigging, Fachkraft für Veranstaltungstechnik, Veranstaltungsoperator etc.

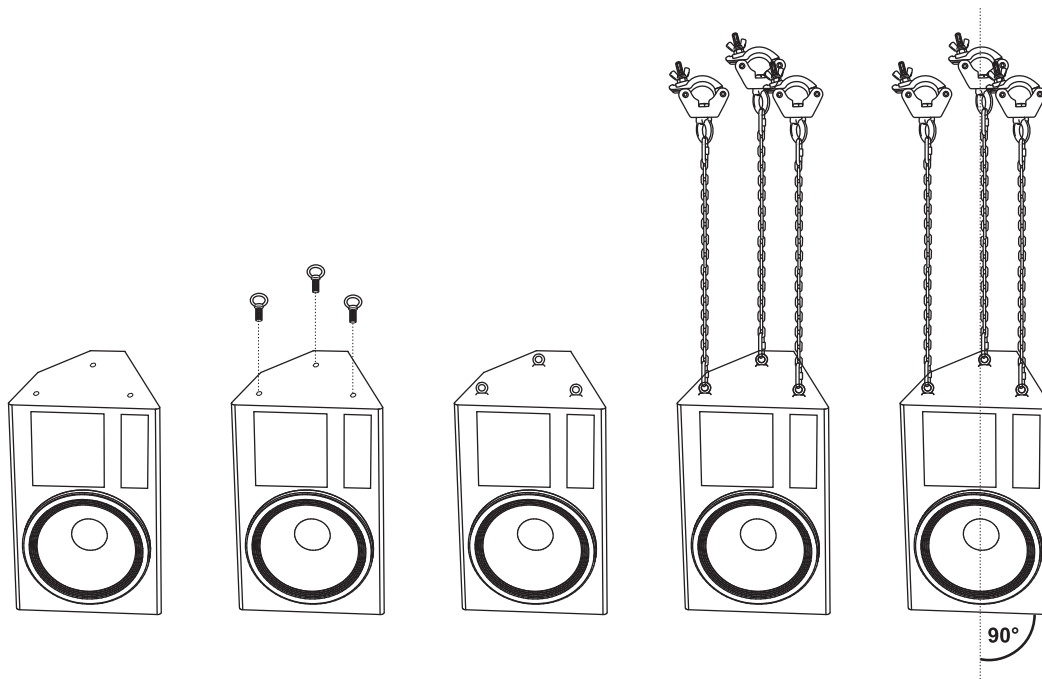
Versuchen Sie niemals, die Installation selbst vorzunehmen, wenn Sie nicht über eine solche Qualifikation verfügen, sondern beauftragen Sie einen professionellen Installateur. Wenn Sie Zweifel an der Sicherheit einer möglichen Installationsform haben, installieren Sie die Lautsprecherbox NICHT!

Die Lautsprecherbox muss außerhalb des Handbereichs von Personen installiert werden. Die Tragfähigkeit des verwendeten Installationsmaterials muss mindestens dem zwölfwachen Boxengewicht entsprechen!

**Bitte beachten Sie:** Es dürfen niemals zwei Lautsprecherboxen untereinander installiert werden! Beim Rückbau muss darauf geachtet werden, dass die Originalschrauben wieder in das Gewinde eingesetzt werden!

### Horizontale Aufhängung

Die horizontale Installation kann über drei Ringösen an der Oberseite erfolgen. Die Lautsprecherbox muss immer absolut plan (vertikaler Winkel  $90^\circ$ , horizontaler Winkel  $0^\circ$ ) installiert werden.

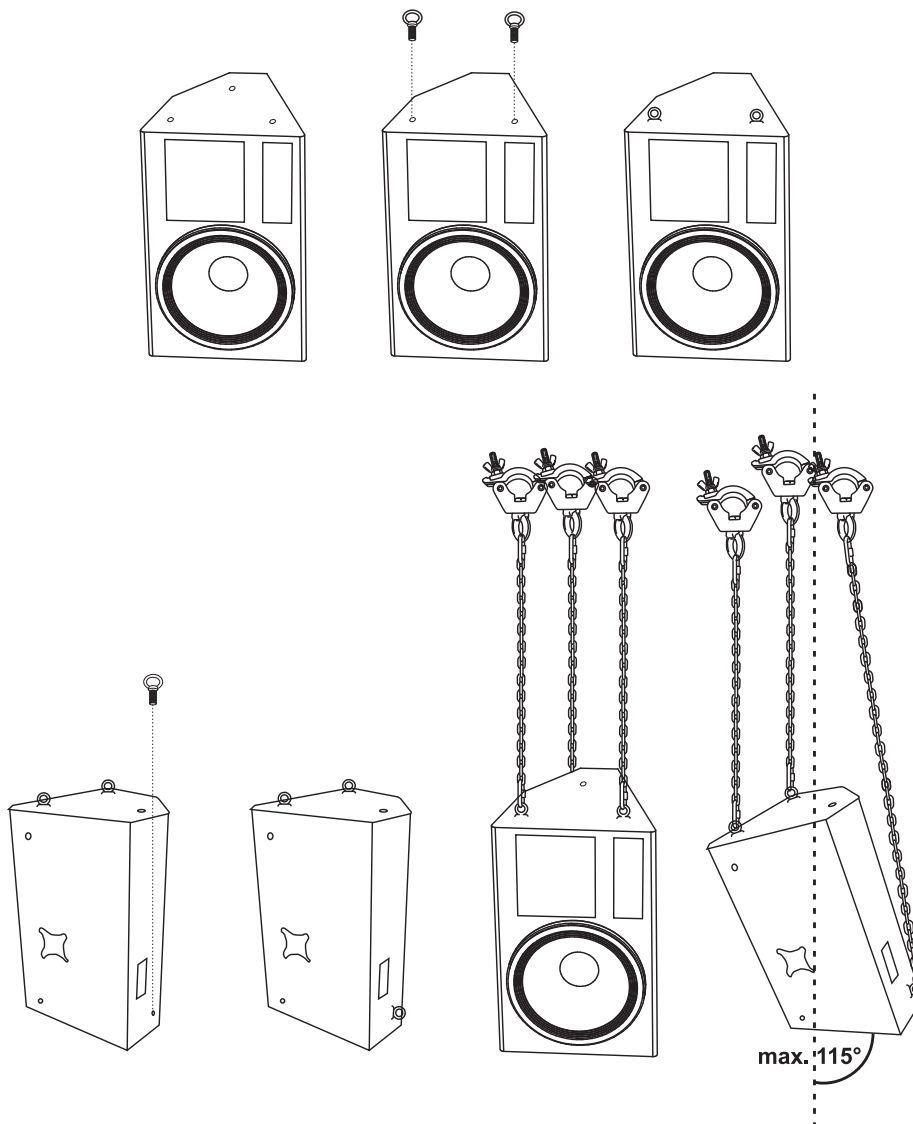


## Vorgehensweise:

- Schritt 1:** Lösen Sie die Inbusschrauben mit einem passenden Inbusschlüssel.
- Schritt 2:** Drehen Sie die Ringösen in die Gewindeöffnungen der Lautsprecherbox. Die Ösen müssen dabei bis zum Anschlag eingedreht und handfest angezogen werden.
- Schritt 3:** Hängen Sie die Schraubkettenglieder im ersten und letzten Glied der Lastkette ein und ziehen Sie die Feststellmutter gut fest.
- Schritt 4:** Hängen Sie die Kette mit den Schraubkettengliedern in der Befestigungsöse der Klammer ein und ziehen Sie die Feststellmutter gut fest.
- Schritt 5:** Hängen Sie die Kette über das untere Schraubkettenglied in der Ringöse der Lautsprecherbox ein und ziehen Sie die Feststellmutter gut fest.
- Schritt 6:** Installieren Sie die Lautsprecherbox im Truss.

## Gekippte Aufhängung

Die gekippte Installation kann über zwei Ringösen an der Oberseite und eine an der Rückseite erfolgen. Die Lautsprecherbox darf maximal um  $115^\circ$  (vertikaler Winkel) bzw.  $25^\circ$  (horizontaler Winkel) gekippt werden.



## Cluster/Line Arrays

Verwenden Sie nur geprüfte Flyware namhafter Hersteller. Alle Hinweise in der Bedienungsanleitung der einzelnen Komponenten müssen unbedingt eingehalten werden. Verwenden Sie nur vom Hersteller empfohlene Komponenten und Zubehörteile. Das verwendete Flugsystem muss immer so stabil installiert sein, dass es niemals versagen darf.

# 6

## ANSCHLÜSSE HERSTELLEN

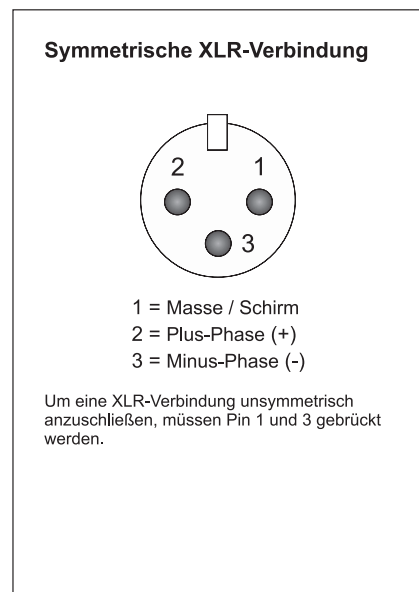
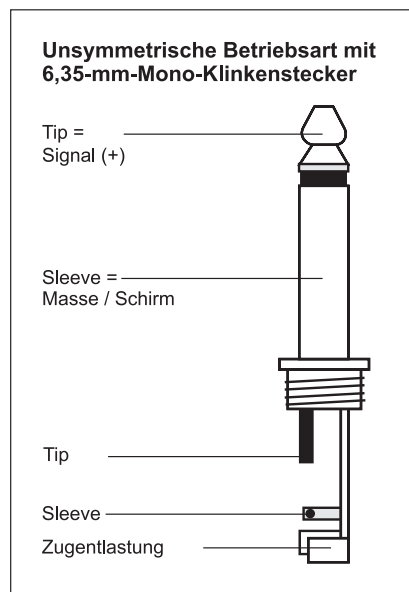
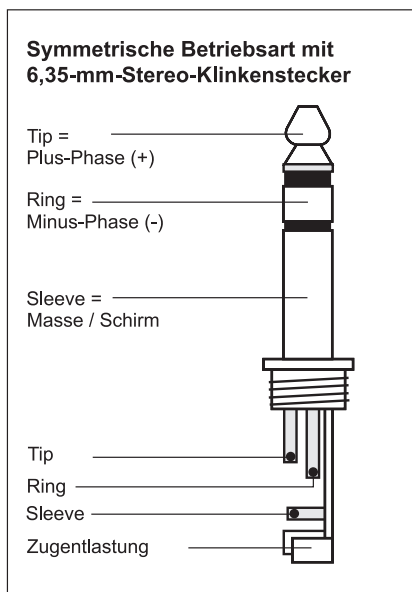
Schalten Sie die Lautsprecherbox und die anzuschließenden Geräte vor dem Anschluss bzw. vor dem Verändern von Anschlüssen aus.

### Audiogeräte anschließen

- 1 Schließen Sie an den Line-Eingang **LINE A** Audiogeräte mit Line-Ausgang wie z. B. ein Mischpult oder CD-Player an. Die Geräte können entweder symmetrisch oder unsymmetrisch über XLR-Stecker oder 6,3-mm-Klinkenstecker an die Kombibuchse oder unsymmetrisch über die Cinch-Buchsen L/R angeschlossen werden.
- 2 Schließen Sie ein Mikrofon an die Kombibuchse **MIC/LINE B** symmetrisch oder unsymmetrisch über einen XLR- oder 6,3-mm-Klinkenstecker an. Alternativ kann an den Eingang ein weiteres Audiogerät mit Line-Pegel angeschlossen werden, wenn der Eingangsumschalter **LINE/MIC** ausgerastet ist.
- 3 Am symmetrischen XLR-Ausgang **MIX OUT** steht das Summensignal beider Kanäle zur Verfügung. Hier kann z. B. der Line-Eingang einer weiteren aktiven Lautsprecherbox zur zusätzlichen Beschallung angeschlossen werden.

Gute Kabelführung verbessert die Klangqualität Ihres Systems enorm. Signalkabel sollten kurz und direkt sein, da hohe Frequenzen stark gedämpft werden, wenn die Kabel unnötig lang sind. Außerdem ist die Gefahr von Brummeinstreuungen und Rauschen bei langen Kabeln erheblich größer. Müssen jedoch lange Kabelwege zurückgelegt werden, sollten auf jeden Fall symmetrische Kabel verwendet werden. Um höchste Klangqualität zu erhalten, verwenden Sie zum Anschluss Ihres Equipments bitte nur hochwertige Leitungen. Vergewissern Sie sich, dass die Leitungen sicher befestigt sind.

### Steckerbelegung



### Netzanschluss

Schließen Sie das Gerät über das beiliegende Netzkabel an eine Steckdose an (AC 230 V, 50 Hz). Das Gerät lässt sich auch mit AC 115 V, 60 Hz betreiben. Dazu den Spannungswahlumschalter auf die Position 115 V stellen.



---

# 7

## BEDIENUNG

- 1 Schalten Sie zunächst die angeschlossenen Signalquellen ein, um laute Schaltgeräusche zu vermeiden.
- 2 Stellen Sie vor dem ersten Einschalten der Lautsprecherbox die Lautstärkeregler **LEVEL** in die linke Anschlagposition, um zu Anfang eine zu hohe Lautstärke zu vermeiden. Schalten Sie dann die Lautsprecherbox mit dem Netzschalter ein. Die Betriebsanzeige **POWER** leuchtet.
- 3 Schalten Sie je nach Signalquelle den Eingang **MIC/LINE B** mit dem Eingangsumschalter **LINE/MIC** auf Mikrofon- oder Line-Pegel.
- 4 Stellen Sie mit den beiden Lautstärkeregler **LEVEL** das gewünschte Lautstärkeverhältnis für den Mikrofonkanal und den Line-Eingang ein. Drehen Sie die Regler nur soweit auf, dass der Ton nicht verzerrt wiedergegeben wird. Wenn der Signalpegel so hoch ist, dass die Pegelbegrenzung einsetzt, leuchtet die Anzeige **LMT**. Leuchtet die Anzeige häufig, senken Sie den Pegel der Signalquellen entsprechend.
- 5 Mit dem Regler **DSP PRESETS** lassen sich verschiedene Equalizer-Charakteristiken, passend je nach Anwendung, anwählen: **NORMAL** = keine Frequenzgangbeeinflussung, **MONITOR** = Einsatz als Bodenmonitor, **PLAYBACK/DJ** = mehr Präsenz und Bass, **SPEECH/LOW CUT** = optimierte Sprachverständlichkeit mit Bassabsenkung.
- 6 Bitte achten Sie während des Betriebs darauf, dass die Lautsprecherbox stets angenehm klingt. Werden Verzerrungen hörbar, dann ist davon auszugehen, dass entweder der Verstärker oder die Lautsprecher überlastet sind. Dies kann schnell zu Schäden führen. Regeln Sie daher bei hörbaren Verzerrungen die Lautstärke entsprechend herunter, um Schäden zu vermeiden. Durch Überlast zerstörte Lautsprecher sind von der Garantie ausgeschlossen. Kontrollieren Sie regelmäßig mit einem Schallpegelmessgerät, ob Sie den geforderten Grenzwert einhalten.
- 7 Stellen Sie nach dem Betrieb die Lautstärkeregler **LEVEL** in die linke Anschlagposition und schalten Sie das System mit dem Netzschalter aus. Die Betriebsanzeige erlischt.

# 8

## REINIGUNG UND WARTUNG



### LEBENSGEFAHR!

Vor Wartungsarbeiten unbedingt allpolig vom Netz trennen!

Der Unternehmer hat dafür zu sorgen, dass sicherheitstechnische und maschinentechnische Einrichtungen mindestens

- alle vier Jahre durch einen Sachverständigen im Umfang der Abnahmeprüfung geprüft werden.  
- mindestens einmal jährlich durch einen Sachkundigen geprüft werden. Dabei muss unter anderem auf folgende Punkte besonders geachtet werden:

- 1) Alle Schrauben, mit denen die Box oder Gehäuseteile montiert sind, müssen fest sitzen und dürfen nicht korrodiert sein.
- 2) An Gehäuse, Befestigungen und Montageort (Decke, Abhängung, Traverse) dürfen keine Verformungen sichtbar sein.
- 3) Die elektrischen Anschlussleitungen dürfen keinerlei Beschädigungen, Materialalterung (z.B. poröse Leitungen) oder Ablagerungen aufweisen. Weitere, auf den jeweiligen Einsatzort und die Nutzung abgestimmte Vorschriften werden vom sachkundigen Installateur beachtet und Sicherheitsmängel behoben.
- 4) Wurde die Box über Kopf montiert, muss überprüft werden, ob die Ringösen noch fest verschraubt sind. Ansonsten Ringösen wieder handfest anziehen.

Die Lautsprecherbox sollte regelmäßig von Verunreinigungen wie Staub usw. gereinigt werden. Verwenden Sie zur Reinigung ein fusselfreies, angefeuchtetes Tuch. Auf keinen Fall Alkohol oder irgendwelche Lösungsmittel zur Reinigung verwenden! Im Gehäuseinneren befinden sich keine zu wartenden Teile. Wartungs- und Servicearbeiten sind ausschließlich dem autorisierten Fachhandel vorbehalten!

Klingt die Lautsprecherbox verzerrt ist eventuell einer der Lautsprecher defekt. In diesem Fall die Lautsprecherbox ggf. nochmals an einem anderen Verstärker testen. Ist der Klang danach immer noch verzerrt sollte die Lautsprecherbox nicht mehr weiter betrieben werden, um weitere Schäden an der Box zu vermeiden. Setzen Sie sich in diesem Fall bitte mit einer Fachwerkstatt in Verbindung.

Wenn an der Lautsprecherbox klappernde Geräusche hörbar sind könnte es sein, dass sich Schrauben durch die ständigen oder übermäßigen Vibrationen gelöst haben. In diesem Fall sollte die Lautsprecherbox von einem Fachmann überprüft werden. Außerdem muss speziell im gewerblichen Bereich vor jedem Einsatz der Lautsprecherbox geprüft werden, ob die Lautsprecherbox und die Lautsprecher in der Lautsprecherbox noch sicher befestigt sind.

Sollten einmal Ersatzteile benötigt werden, verwenden Sie bitte nur Originalersatzteile. Sollten Sie noch weitere Fragen haben, steht Ihnen Ihr Fachhändler jederzeit gerne zur Verfügung.

### Sicherungswechsel

Wenn die Feinsicherung des Gerätes defekt ist, darf diese nur durch eine Sicherung gleichen Typs ersetzt werden.

**Vor dem Sicherungswechsel ist das Gerät allpolig von der Netzspannung zu trennen (Netzstecker ziehen).**

#### Vorgehensweise:

- Schritt 1:** Öffnen Sie den Sicherungshalter an der Geräterückseite mit einem passenden Schraubendreher.
- Schritt 2:** Entfernen Sie die defekte Sicherung aus dem Sicherungshalter.
- Schritt 3:** Setzen Sie die neue Sicherung in den Sicherungshalter ein.
- Schritt 4:** Setzen Sie den Sicherungshalter wieder im Gehäuse ein.

# 9

## TECHNISCHE DATEN

	PAS-212+A	PAS-215+A
Spannungsversorgung:	115/230 V AC, 50/60 Hz	115/230 V AC, 50/60 Hz
Gesamtanschlusswert:	110 W (1/8 Power)	110 W (1/8 Power)
Verstärkerleistung:	400 W RMS, 800 W max.	450 W RMS, 900 W max.
Komponenten:		
Woofer:	30 cm (12")	38 cm (15")
Horn:	3,5 cm (1,4")	4,5 cm (1,75")
Empfindlichkeit:	97 dB (1 W, 1 m)	97 dB (1 W, 1 m)
Max. Schalldruck:	125 dB (1 m)	125 dB (1 m)
Impedanz:	8 Ω	8 Ω
Trennfrequenz:	2 kHz	2 kHz
Frequenzbereich:	55 Hz - 20 kHz	50 Hz - 20 kHz
Abstrahlwinkel (1 kHz):	50-100° x 55°	50-100° x 55°
Eingänge:		
Line:	Kombination XLR/6,3-mm-Klinke, Cinch L/R	
Mic:	Kombination XLR/6,3-mm-Klinke	
Ausgang:		
Line:	XLR	
Maße (HxBxT):	600 x 355 x 330 mm	700 x 430 x 365 mm
Gewicht:	17 kg	22 kg

Technische Daten können im Zuge der Weiterentwicklung des Produkts ohne vorherige Ankündigung geändert werden.

Produkt-Updates, Dokumentationen, Software und Support erhalten Sie unter [www.omnitronic.de](http://www.omnitronic.de). Die neueste Version der Bedienungsanleitung finden Sie im Downloadbereich des Produkts.

© 2017 OMNITRONIC. Alle Rechte vorbehalten.  
Dieses Dokument darf ohne schriftliche Genehmigung des Copyrightinhabers weder ganz noch teilweise reproduziert werden. Der Inhalt dieses Dokuments kann ohne vorherige Ankündigung modifiziert werden, wenn Änderungen in Methodik, Design oder Herstellung dies erforderlich machen.

Alle in diesem Dokument erwähnten Marken gehören den jeweiligen Eigentümern.

### Umweltschutz



Bitte übergeben Sie das Gerät bzw. die Geräte am Ende der Nutzungsdauer zur umweltgerechten Entsorgung einem örtlichen Recyclingbetrieb. Geräte, die mit diesem Symbol gekennzeichnet sind, dürfen nicht im Hausmüll entsorgt werden. Für weitere Informationen wenden Sie sich bitte an Ihren Händler oder die zuständige örtliche Behörde. Entnehmen Sie evtl. eingelegte Batterien und entsorgen Sie diese getrennt vom Produkt.

# 1



## INTRODUCTION

Thank you for having chosen an OMNITRONIC speaker system. If you follow the instructions given in this manual, we are sure that you will enjoy this device for a long period of time. Please keep this manual for future needs.



**For your own safety, please read this user manual carefully before your initial start-up.**



**This user manual is valid for the article number 11039441, 11039443. You can find the latest update at: [www.omnitronic.de](http://www.omnitronic.de).**

Every person involved with the installation, operation and maintenance of this device has to

- be qualified
- follow the instructions of this manual
- consider this manual to be part of the total product
- keep this manual for the entire service life of the product
- pass this manual on to every further owner or user of the product
- download the latest version of the user manual from the Internet

# 2

## SAFETY INSTRUCTIONS



### CAUTION!

Keep this device away from rain and moisture!



### CAUTION!

Be careful with your operations. With a dangerous voltage you can suffer a dangerous electric shock when touching the wires!



### HEALTH HAZARD!

By operating speaker systems with an amplifier, you can produce excessive sound pressure levels that may lead to permanent hearing loss.



### DANGER OF BURNING!

The materials used in this speaker system are normally flammable. If B1 is required at the installation place, the surface must be treated with an appropriate fire retardant in regular intervals.



### DANGER TO LIFE!

A crashing speaker system can cause deadly accidents. All safety instructions given in this manual must be observed.



### **WARNING!**

Speaker systems must only be operated by trained persons. Danger of Life due to crashing speaker systems or hearing loss due to excessive sound pressure levels! The different local conditions have to be considered in terms of safety rules.

This device has left our premises in absolutely perfect condition. In order to maintain this condition and to ensure a safe operation, it is absolutely necessary for the user to follow the safety instructions and warning notes written in this user manual.

**Damages caused by the disregard of this user manual are not subject to warranty. The dealer will not accept liability for any resulting defects or problems.**

#### **Unpacking**

Please make sure that there are no obvious transport damages. Should you notice any damages on the connection panel or on the casing, do not take the speaker system into operation and immediately consult your local dealer.

#### **Protection Class**

This device falls under protection class I. The power plug must only be plugged into a protection class I outlet. The voltage and frequency must exactly be the same as stated on the device. Wrong voltages or power outlets can lead to the destruction of the device and to mortal electrical shock.

#### **Power Cord**

Always plug in the power plug least. The power plug must always be inserted without force. Make sure that the plug is tightly connected with the outlet. Never let the power cord come into contact with other cables! Handle the power cord and all connections with the mains with particular caution! Never touch them with wet hands, as this could lead to mortal electrical shock. Never modify, bend, strain mechanically, put pressure on, pull or heat up the power cord. Never operate next to sources of heat or cold. Disregard can lead to power cord damages, fire or mortal electrical shock. The cable insert or the female part in the device must never be strained. There must always be sufficient cable to the device. Otherwise, the cable may be damaged which may lead to mortal damage. Make sure that the power cord is never crimped or damaged by sharp edges. Check the device and the power cord from time to time. If extension cords are used, make sure that the core diameter is sufficient for the required power consumption of the device. All warnings concerning the power cords are also valid for possible extension cords. Always disconnect from the mains, when the device is not in use or before cleaning it. Only handle the power cord by the plug. Never pull out the plug by tugging the power cord. Otherwise, the cable or plug can be damaged leading to mortal electrical shock. If the power plug or the power switch is not accessible, the device must be disconnected via the mains. If the power plug or the device is dusty, the device must be taken out of operation, disconnected and then be cleaned with a dry cloth. Dust can reduce the insulation which may lead to mortal electrical shock. More severe dirt in and at the device should only be removed by a specialist.

#### **Liquids**

There must never enter any liquid into power outlets, extension cords or any holes in the housing of the device. If you suppose that also a minimal amount of liquid may have entered the device, it must immediately

be disconnected. This is also valid, if the device was exposed to high humidity. Also if the device is still running, the device must be checked by a specialist if the liquid has reduced any insulation. Reduced insulation can cause mortal electrical shock.

#### **Foreign Objects**

There must never be any objects entering into the device. This is especially valid for metal parts. If any metal parts like staples or coarse metal chips enter into the device, the device must be taken out of operation and disconnected immediately. Malfunction or short-circuits caused by metal parts may cause mortal injuries.

#### **Secure Setup**

Please note that speaker systems could move due to bass beats and vibrations. Furthermore, unintended pushes from DJs, musicians or the audience present further risk. This is why the speaker system must always be secured against moving or the respective area has to be blocked.

#### **Prior to Switching on**

Before the speaker system is switched on all faders and volume controls have to be set to zero or minimum position.

#### **Children and Amateurs**

Keep away children and amateurs!

#### **Maintenance and Service**

There are no serviceable parts inside the speaker system. Maintenance and service operations are only to be carried out by authorized dealers!




# 3

## OPERATING DETERMINATIONS

Models PAS-212 and PAS-215 are high-power active speaker systems with DSP (Digital Signal Processor) for touring applications and permanent installations. The speakers are designed as 2-way systems with rotatable CD horn and 12" (PAS-212) or 15" woofer (PAS-215). The built-in Class D amplifiers supply a peak power of 800 W (PAS-212) or 900 W (PAS-215) and are protected with a limiter against overload. Both models offer 4 EQ presets and combined XLR and 6.3 mm inputs as well as a stereo RCA input for microphones and line sources such as mixers, notebooks and CD players. The XLR output links further active speaker systems. The rugged plywood cabinets feature multiple suspension points and a flange for stand installation.

### Power Supply

This product is allowed to be operated with an alternating current of 115/230 V, 50/60 Hz and was designed for indoor use only. The occupation of the connection cables is as follows:

Cable	Pin	International
Brown	Live	L
Blue	Neutral	N
Yellow/Green	Earth	

The earth has to be connected! If the device will be directly connected with the local power supply network, a disconnection switch with a minimum opening of 3 mm at every pole has to be included in the permanent electrical installation. The device must only be connected with an electric installation carried out in compliance with the IEC standards. The electric installation must be equipped with a Residual Current Device (RCD) with a maximum fault current of 30 mA.

### Public and Industrial Use

Operating an amplification system in public or industrial areas, a series of safety instructions have to be followed that this manual can only give in part. The operator must therefore inform himself on the current safety instructions and consider them.

### Maximum Power

The maximum power of the speaker system must never be exceeded. When operating the speaker system, please make sure that the loudspeakers always sound well. When distortions can be heard, either the amplifier or the loudspeaker is overloaded. Overloads can quickly lead to amplifier or speaker damage. In order to avoid damage, please reduce the volume immediately when distortions can be heard. When speaker systems are destroyed by overload, the guarantee becomes void.

### Admissible Temperatures

The ambient temperature must always be between -5° C and +45° C. Keep away from direct insulation (particularly in cars) and heaters.

### Operation

Operate the speaker system only after having familiarized with its functions. Do not permit operation by persons not qualified for operating the speaker system. Most damages are the result of unprofessional operation.

### Transport

Please use the original packaging if the device is to be transported.

### Cleaning

Never use solvents or aggressive detergents in order to clean the device! Rather use a soft and damp cloth.

### Serial Barcode

Never remove the serial barcode from the device as this would make the guarantee void.

### Installation

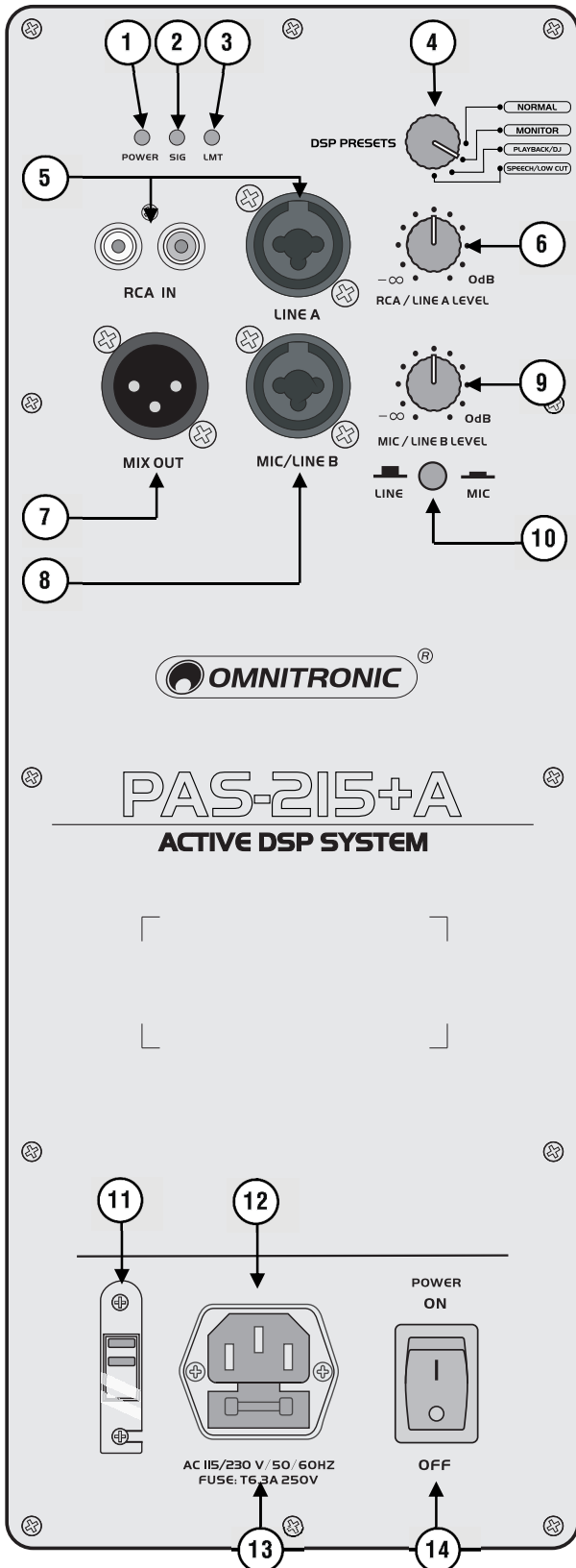
This speaker system must only be installed at a solid, plane, anti-slip, vibration-free, oscillation-free and fire-resistant location. Before installing the system, make sure that the installation area can hold a minimum point load of 5 times the system's load (e.g. weight 20 kg - point load 100 kg). The speaker system must never be installed higher than 100 cm without secondary attachment. Speaker systems may only be installed on top of other speaker systems if they are protected against slipping and flipping over (e.g. via appropriate clamping belts). The speakers can be installed on top of a subwoofer (satellite system). The carrying capacity of the distance tube must never be exceeded. The satellite system must always provide enough stability. The subwoofer's base surface must always be sufficiently dimensioned in relation to the top speaker in order to prevent tilting over.

### Modifications and Guarantee

Please consider that unauthorized modifications on the speaker system are forbidden due to safety reasons! If this speaker system will be operated in any way different to the one described in this manual, the product may suffer damages and the guarantee becomes void. Furthermore, any other operation may lead to dangers like crashes, hearing loss etc.

# 4

## OPERATING ELEMENTS & CONNECTIONS



- |    |  |
|----|--|
| 1  | <b>POWER indicator</b>   |
| 2  | <b>SIGNAL indicator</b>  |
| 3  | <b>LMT indicator</b><br>Lights when the signal level is too high; the limiter will reduce the signal level to protect the speakers.  |
| 4  | <b>DSP PRESET control</b><br>To select various equalizer presets according to your application:<br>NORMAL = frequency response is not affected,<br>MONITOR = use as floor monitor<br>PLAYBACK/DJ = increased presence and bass,<br>SPEECH/LOW CUT = optimized speech intelligibility and low frequency attenuation |
| 5  | <b>Line input LINE A</b><br>Balanced combo input (XLR/6.3 mm jack) and unbalanced RCA L/R input for connecting audio units with line level (e.g. mixer, CD player). Always use one of the inputs at a time.  |
| 6  | <b>Volume control for the line input</b>   |
| 7  | <b>Output MIX OUT</b><br>Balanced XLR output of the master signal of both channels for connection to a line input of a mixer, amplifier or a further active speaker.   |
| 8  | <b>Microphone/line input MIC/LINE B</b><br>Balanced combo input (XLR/6.3 mm jack) for connecting a microphone or a further audio unit with line level.   |
| 9  | <b>Volume control for the microphone input</b>   |
| 10 | <b>Input selector switch LINE/MIC</b><br>Switches input MIC/LINE B between line and microphone input.<br>• switch disengaged = line input<br>• switch engaged = microphone input   |
| 11 | <b>Voltage selector switch</b>   |
| 12 | <b>Power input</b><br>Used to plug in the supplied power cord.   |
| 13 | <b>Fuse</b><br>Only replace the fuse when the device is disconnected from mains. Only use fuses of the same rating and power. The correct fuse value is specified on the rear panel.   |
| 14 | <b>Power switch</b><br>Turns power to the speaker system on and off.   |

# 5

## INSTALLATION

The speaker system can be set up as desired. The location must be solid, plane, anti-slip, vibration-free, oscillation-free, and fire-resistant. The installation area must hold a minimum point load of 5 times the system's load (e.g. weight 20 kg - point load 100 kg). The speaker system must never be installed higher than 100 cm without secondary attachment.

### Information on Transport

For transport, the speaker system features two carrying handles. The speaker system should be carried without force by two persons of the same size. Carrying the speaker system as one person alone should be avoided as the high weight and the strain could lead to back damages and torsions. Please note that all speaker systems with more than 25 kg weight must be transported with two persons.

### Stacking

This speaker system may only be installed on top of another speaker system if both systems are lashed up with each other via appropriate clamping belts and protected against flipping over.

### Overhead Installation



#### **DANGER TO LIFE!**

Please consider the valid standards and national regulation during the installation!  
The installation must only be carried out by an authorized dealer!



#### **DANGER TO LIFE!**

Before taking into operation for the first time, the installation has to be approved by an expert!

If this speaker system will be installed in a mounting height higher than 1 meter (e.g. on the stage, on a stage element or on a framework) we speak of overhead installation. For overhead installation, the speaker system must always be secured with an appropriate secondary attachment. The speaker system should be installed outside areas where persons may walk by or be seated. The speaker system has to be installed out of the reach of people.

Speaker systems in overhead installations may cause severe injuries when crashing down! If you have doubts concerning the safety of a possible installation, do NOT install the speaker system!

The installation of the speaker system has to be built and constructed in a way that it can hold 10 times the weight for 1 hour without any harming deformation.

The installation must always be secured with a secondary safety attachment, e.g. an appropriate catch net. This secondary safety attachment must be constructed in a way that no part of the installation can fall down if the main attachment fails.

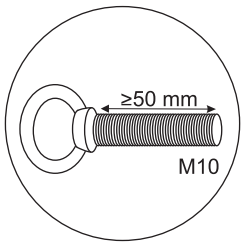
When rigging, derigging or servicing the speaker system staying in the area below the installation place, on bridges, under high working places and other endangered areas is forbidden.

The operator has to make sure that:

- safety-relating and machine-technical installations are approved by an expert before taking into operation for the first time and after changes before taking into operation another time.
- safety-relating and machine-technical installations are approved by an expert after every four year in the course of an acceptance test.
- safety-relating and machine-technical installations are approved by a skilled person once a year.

**Overhead rigging requires extensive experience**, including (but not limited to) calculating working load limits, installation material being used, and periodic safety inspection of all installation material and the speaker system. If you lack these qualifications, do not attempt the installation yourself, but instead use a professional structural rigger. Improper installation can result in bodily injury and or damage to property.

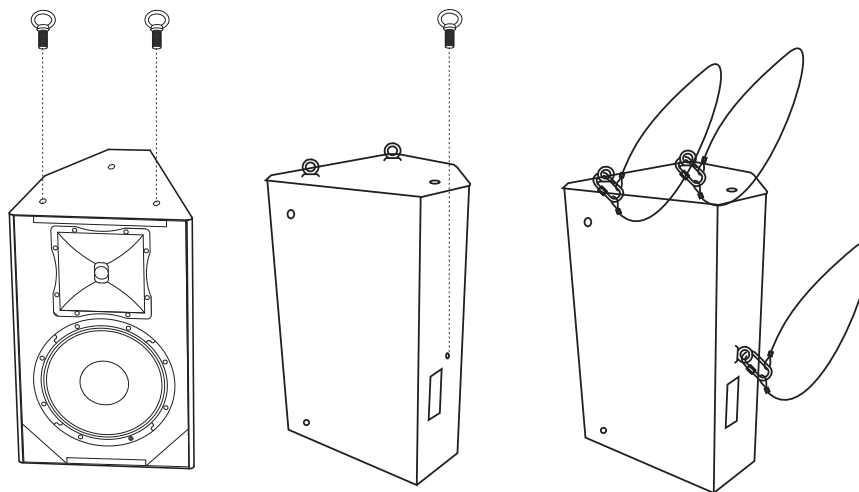
### Secondary Attachment



The speaker system must always be secured via appropriate eye bolts and appropriate safety bonds.

The eyelets must always hold at least 12 times the weight of the speaker systems.

For overhead use, always install a safety bond. You must only use safety bonds complying with DIN 56927, quick links complying with DIN 56926, shackles complying with DIN EN 1677-1 and BGV C1 carabines. The safety bonds, quick links, shackles and the carabines must be sufficiently dimensioned and used correctly in accordance with the latest industrial safety regulations (e. g. BGV C1, BGI 810-3).



**Please note:** Before installing the eye bolts, make sure that the thread is always in perfect condition and free from dirt etc.

Install the eye bolts in the threaded holes of the speaker system. The eye bolts must be tightened until stop position, hand-tight and without any tools.

Insert the quick links of the safety bonds in the eye bolts of the speaker system. Pull the safety bonds over a safe fixation spot. Insert the end in the quick link and tighten the safety screw.

The maximum drop distance must never exceed 20 cm. A safety rope which already hold the strain of a crash or which is defective must not be used again.

**Please note:** For overhead rigging in public or industrial areas, a series of safety instructions have to be followed that this manual can only give in part. The operator must therefore inform himself on the current safety instructions and consider them.

The manufacturer cannot be made liable for damages caused by incorrect installations or insufficient safety precautions!

---

## Installation on a Wall Mounting

Before attaching the speaker system, make sure that the installation area can hold a minimum point load of 10 times the installation's weight (e.g. 13 kg weight - 130 kg point load). When installed on a wall mounting, the speaker system must always be secured with a safety bond.

The durability of the installation depends very much on the material used at the installation area (building material) such as wood, concrete, gas concrete, brick etc. This is why the fixing material must be chosen to suit the wall material. Always ask a specialist for the correct plug/screw combination indicating the maximum load and the building material.

## Installation on a Speaker Stand

The speaker system features a flange on the bottom for installation on a stand or speaker stand.

**Caution!** Speaker systems installed on stands or satellite systems may cause severe injuries when crashing!

Stands or satellite systems must only be installed on a plane area with a maximum inclination angle of 5°.

When using stands or satellite systems under the influence of horizontal forces, e.g. through wind, the standing safety can be impaired. This is why additional safety measures like attaching ballast weights have to be taken.

The subwoofer and the top speaker must only be connected via an appropriate distance tube and flange. The carrying capacity of the distance tube must never be exceeded.

A satellite system or a combination of speaker system/speaker stand or speaker system/stand must only be installed on the ground! When choosing the installation spot, please make sure that such an installation has to be installed in a way that no person can enter the area below the system! Make sure that the respective area is blocked.

If inclined tension cables or prolonged outriggers are used, the area of danger has to be marked or even be blocked.

Before lifting or lowering the telescopic tubes, you must always block a safety area around the stand or satellite system. This safety area must have a diameter of 1.5 times the maximum height. Lifted telescopic tubes always have to be secured with a secondary securing!

The total weight of the installation (=total weight of all individual parts) must never exceed the maximum load of the installation area.

The stand has to be installed out of the reach of people. An unintended movement of the load has to be avoided - also in case of fire!

The installer is responsible for adhering to the carrying capacity given by the manufacturer, the safety requirements and the qualification of possible co-workers.

When people are located below the load, all necessary safety measures have to be taken in order to avoid injury.

The personnel have to be instructed on the content of the user manual and on the dangers related with operating stands.

Depending upon the individual installation spot, all necessary measures against movement and for securing the standing safety have to be created.

The installation is only allowed on carrying areas. In some cases, an appropriate substructure, e.g. via a balancing foot, has to be created.

When choosing the installation material, optimum dimensions have to be chosen in order to secure maximum safety.

If installing on slippery surfaces, the legs must be secured with screws or nails via the provided holes or an anti-slippery mat has to be used.



## Suspended Installation



### DANGER!

This speaker system must only be suspended by experienced and trained persons. Danger to life due to crashing speaker systems!

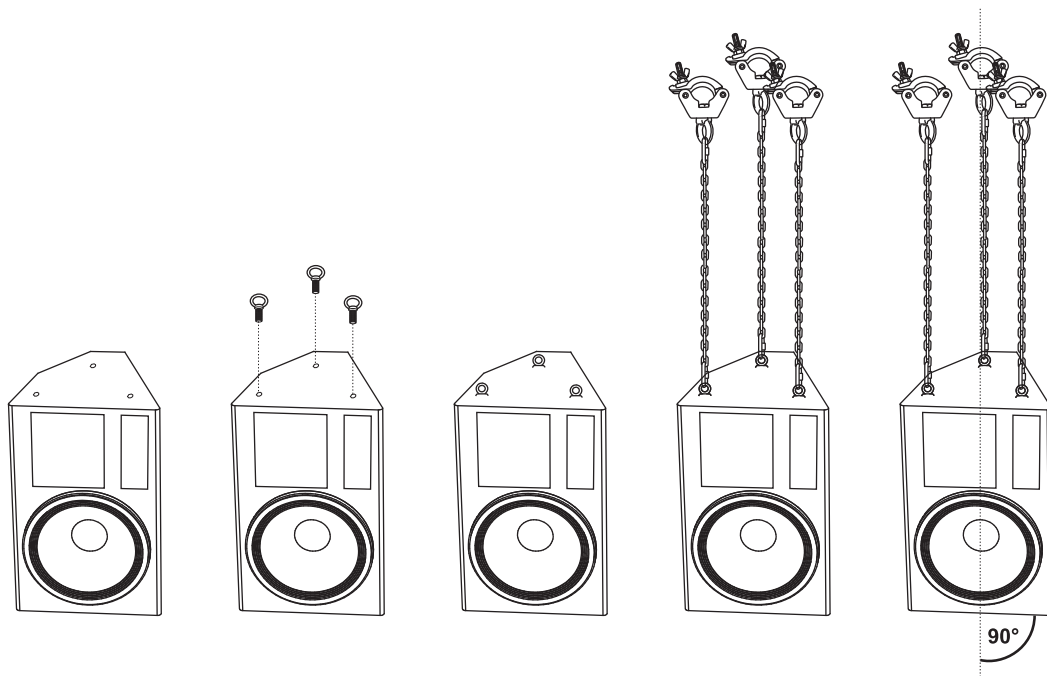
Trained persons are e.g. Head Rigger, Lightcrew head etc. If you lack these qualifications, do not attempt the installation yourself, but instead use a professional structural rigger. If you have doubts concerning the safety of a possible installation, do NOT install the speaker system!

The speaker system has to be installed out of the reach of people. The installation material must always hold at least 12 times the weight of the speaker systems.

**Please note:** You must never install one speaker system under another! When deinstalling the speaker system, make sure that you insert the original screws in the threaded holes!

### Horizontal Suspension

A horizontal installation can be carried out via three eye-bolts and appropriate chains. The speaker system must always be installed absolutely planar (vertical angle 90°, horizontal angle 0°).

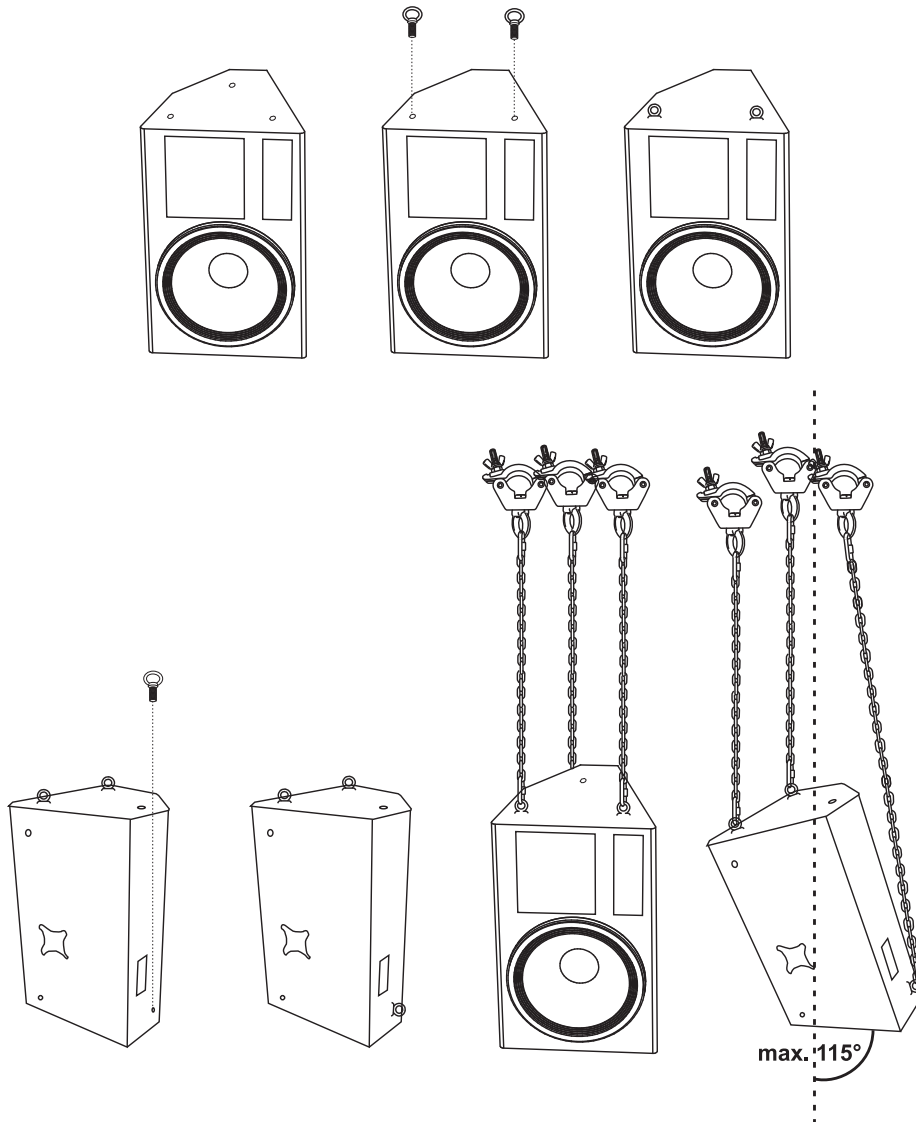


### Procedure:

- Step 1:** Unscrew the allen screws with a suitable allen key.
- Step 2:** Install the eye-bolts in the threaded holes of the speaker system. The eye-bolts must be tightened until stop position, hand-tight and without any tools.
- Step 3:** Install the screw-on chain link in the first and last chain link and tighten the fixation screw.
- Step 4:** Install the chain with the screw-on chain link at the installation eyelet of the ring coupler and tighten the fixation screw.
- Step 5:** Install the chain with the lower screw-on chain link at the eye-bolt of the speaker system and tighten the fixation screw.
- Step 6:** Install the speaker system in the trussing.

## Tilted Suspension

A tilted installation can be carried out via two eye-bolts on top and one at the rear. The speaker system can be tilted in a maximum vertical angle of  $115^\circ$  or maximum horizontal angle  $25^\circ$ .



## Clusters/Line Arrays

Only use certified flyware of renowned manufacturers. All instructions in the user manuals of the individual components must be adhered to. Only use the components and accessory recommended by the manufacturer. The flyware used must be installed in such a stable way that it can never fail.

# 6

## MAKING THE CONNECTIONS

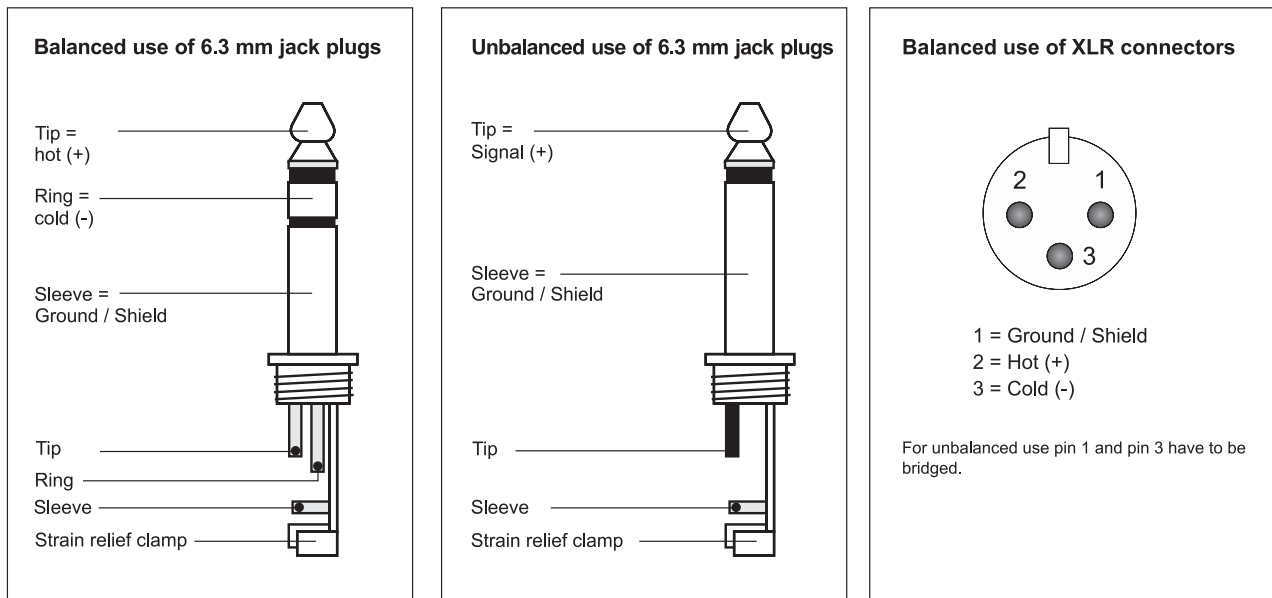
Switch off the speaker system and the units to be connected before making or changing the connections.

### Connecting Audio Units

- 1 Audio units with line level (e.g. mixer or CD player) can be connected via balanced and unbalanced XLR or 6.3 mm plugs at the input **LINE A** or via the unbalanced RCA L/R input.
- 2 A microphone can be connected via XLR or 6.3 mm plug at the input **MIC/LINE B**, both balanced and unbalanced. Alternatively, a further audio unit with line level may be connected if the input selector switch **LINE/MIC** is disengaged.
- 3 At the balanced XLR output **MIX OUT** the master signal of both channels is available. This output allows connecting e.g. the input of another active speaker system for additional PA applications.

A good cable run improves the sound quality remarkably. Signal cables should be short and direct, since high frequencies will mostly be absorbed if cables are unnecessarily long. Besides that a longer cable may lead to humming and noise trouble. If long cable runs are unavoidable, you should use balanced cables. In order to obtain highest sound quality, only use high-quality cables for connecting the devices. Make sure that the cables are properly fixed.

### Connector Configuration



### Connection to the Mains

Connect the supplied power supply cable to the corresponding input and the mains plug to an outlet (230 V, 50 Hz). The mixer can also be operated with 115 V, 60 Hz. For this purpose, set the voltage selector switch to the 115 V position.

---

# 7

## OPERATION

- 1 To prevent loud switching noise, first switch on the connected signal sources.
- 2 Prior to the first switching on of the speaker system, turn down the **LEVEL** controls to the left stop position to avoid a high volume at the beginning. Then switch on the speaker system with the power switch. The **POWER** indicator lights up.
- 3 Use the **LINE/MIC** input selector button to switch the input **MIC/LINE B** to microphone or line level according to the signal sources connected.
- 4 Adjust the desired volume ratio with the **LEVEL** controls of the microphone channel and the line input. Only turn up the controls to such an extent that the sound reproduction will not be distorted. The **LMT** indicator lights up when the signal level is too high so that the level limitation will be activated. If this indicator lights up frequently, reduce the volume of the input signals accordingly.
- 5 It is possible to select various equalizer presets with the **DSP PRESETS** control according to your application: **NORMAL** = frequency response is not affected, **MONITOR** = use as floor monitor, **PLAYBACK/DJ** = increased presence and bass, **SPEECH/LOW CUT** = optimized speech intelligibility and low frequency attenuation
- 6 When operating the speaker system, please make sure that the loudspeakers always sound well. When distortions can be heard, either the amplifier or the loudspeakers are overloaded. Overloads can quickly lead to amplifier or speaker damage. In order to avoid damage, please reduce the volume immediately when distortions can be heard. When speaker systems are destroyed by overload, the guarantee becomes void. Always check the sound pressure level with a meter in order to keep to the threshold.
- 7 After operation, set the **LEVEL** controls to the left stop position, then switch off the unit with the power switch. The power indicator extinguishes.

# 8

## CLEANING AND MAINTENANCE



### **DANGER TO LIFE!**

Disconnect from mains before starting maintenance operation!

The operator has to make sure that safety-relating and machine-technical installations are inspected by an expert after every four years in the course of an acceptance test.

The operator has to make sure that safety-relating and machine-technical installations are inspected by a skilled person once a year.

The following points have to be considered during the inspection:

- 1) All screws used for installing the speaker systems or parts of the speaker system have to be tightly connected and must not be corroded.
- 2) There must not be any deformations on housings, fixations and installation spots (ceiling, suspension, trussing).
- 3) The electric power supply cables must not show any damages, material fatigue (e.g. porous cables) or sediments. Further instructions depending on the installation spot and usage have to be adhered by a skilled installer and any safety problems have to be removed.
- 4) If the speaker system is installed overhead, the inspection must include if the eye-bolts are still well tightened. Otherwise the eye-bolts have to be tightened handtight again.

We recommend a frequent cleaning of the speaker system. Please use a soft lint-free and moistened cloth. Never use alcohol or solvents!

There are no serviceable parts inside the speaker system. Maintenance and service operations are only to be carried out by authorized dealers.

If the speaker system distorts, one of the loudspeakers may be defective. Test the speaker system once more with another amplifier. If the sound remains distorted, the speaker system should not be operated any more in order to prevent further damage. Please contact your dealer.

If clacking sounds are heard from the speaker system, screws may have loosened due to the continuous vibrations. The speaker system should be checked by a specialist. Especially for public use, the speaker system should be checked before every operation so that the speaker system and the speakers in the systems are always well fixed.

Should you need any spare parts, please use genuine parts. Should you have further questions, please contact your dealer.

### **Replacing the Fuse**

If the fine-wire fuse of the device fuses, only replace the fuse by a fuse of same type and rating.

**Before replacing the fuse, unplug mains lead.**

#### **Procedure:**

**Step 1:** Open the fuseholder on the rear panel with a fitting screwdriver.

**Step 2:** Remove the old fuse from the fuseholder.

**Step 3:** Install the new fuse in the fuseholder.

**Step 4:** Replace the fuseholder in the housing.

# 9

## TECHNICAL SPECIFICATIONS

	PAS-212+A	PAS-215+A
Power supply:	115/230 V AC, 50/60 Hz	115/230 V AC, 50/60 Hz
Power consumption:	110 W (1/8 power)	110 W (1/8 power)
Amplifier power:	400 W RMS, 800 W max.	450 W RMS, 900 W max.
Components:		
Woofer:	30 cm (12")	38 cm (15")
Horn:	3.5 cm (1.4")	4.5 cm (1.75")
Sensitivity:	97 dB (1 W, 1 m)	97 dB (1 W, 1 m)
Max. SPL:	124 dB (1 m)	124 dB (1 m)
Impedance:	8 Ω	8 Ω
Crossover frequency:	2 kHz	2 kHz
Frequency range:	55 Hz - 20 kHz	50 Hz - 20 kHz
Dispersion angle (1 kHz):	50-100° x 55°	50-100° x 55°
Inputs:		
Line:	Combination XLR/6.3 mm jack, RCA L/R	
Mic:	Combination XLR/6.3 mm jack	
Output:		
Line:	XLR	
Dimensions (HxWxD):	600 x 355 x 330 mm	700 x 430 x 365 mm
Weight:	17 kg	22 kg

Specifications are subject to change without notice due to product improvements.

For product updates, documentation, software and support please visit [www.omnitronic.de](http://www.omnitronic.de). You can find the latest version of this user manual in the product's download section.

© 2017 OMNITRONIC. All rights reserved.

No part of this document may be reproduced in any form without the written permission of the copyright owner. The contents of this document are subject to revision without notice due to continued progress in methodology, design, and manufacturing.

All trademarks mentioned herein are the property of their respective owners.

### Protecting the environment



When to be definitively put out of operation, take the product to a local recycling plant for a disposal which is not harmful to the environment. Devices marked with this symbol must not be disposed of as household waste. Contact your retailer or local authorities for more information. Remove any inserted batteries and dispose of them separately from the product.





# NOTES

A series of horizontal dotted lines for writing notes.



© OMNITRONIC 2017

D0005998  
Version 1.0

OMNITRONIC Showequipment GmbH  
Andreas-Bauer-Str. 9  
97297 Waldbüttelbrunn, Germany



TECHNOLOGY DESIGNED FOR PLEASURE  
[WWW.OMNITRONIC.DE](http://WWW.OMNITRONIC.DE)