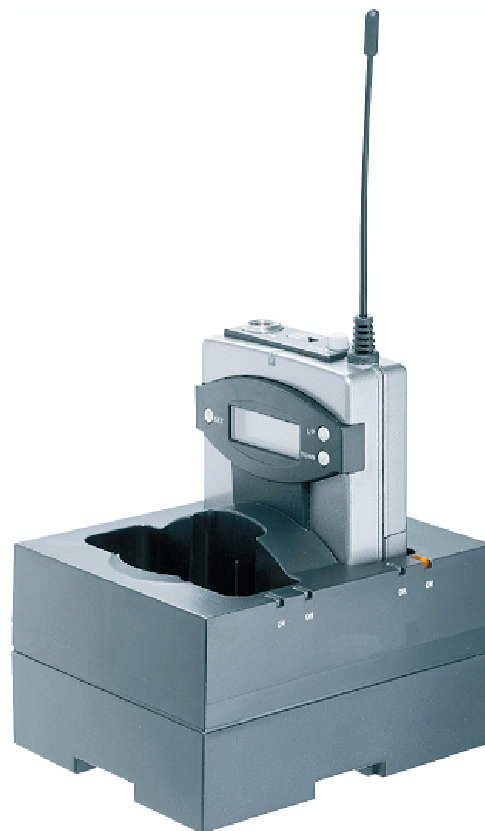




**BEDIENUNGSANLEITUNG  
USER'S MANUAL**

# **Charging Station for TM-105**



# Inhaltsverzeichnis/ Table of contents

## Deutsch

<b>1. EINFÜHRUNG</b> .....	<b>3</b>
<b>2. SICHERHEITSHINWEISE</b> .....	<b>3</b>
<b>3. BESTIMMUNGSGEMÄÙE VERWENDUNG</b> .....	<b>4</b>
<b>4. GERÄTEBESCHREIBUNG</b> .....	<b>4</b>
<b>5. BEDIENUNG</b> .....	<b>5</b>
5.1 Einschalten.....	5
5.2 Akkus aufladen.....	5
5.3 Ausschalten.....	5
<b>6. TECHNISCHE DATEN</b> .....	<b>6</b>
6.1 Zubehör.....	6

## English

<b>1. INTRODUCTION</b> .....	<b>7</b>
<b>2. SAFETY INSTRUCTIONS</b> .....	<b>7</b>
<b>3. OPERATING DETERMINATIONS</b> .....	<b>8</b>
<b>4. DESCRIPTION OF THE DEVICE</b> .....	<b>8</b>
<b>5. OPERATION</b> .....	<b>9</b>
5.1 Switching on.....	9
5.2 Recharging batteries.....	9
5.3 Switching off.....	9
<b>6. TECHNICAL SPECIFICATIONS</b> .....	<b>10</b>
6.1 Accessory.....	10

**Das neueste Update dieser Bedienungsanleitung finden Sie im Internet unter:  
You can find the latest update of this user manual in the Internet under:**

[www.omnitronic.com](http://www.omnitronic.com)

## BEDIENUNGSANLEITUNG



# Ladestation für TM-105



### ACHTUNG!

Gerät vor Feuchtigkeit und Nässe schützen!  
Vor Öffnen des Gerätes vom Netz trennen!

Lesen Sie vor der ersten Inbetriebnahme zur eigenen Sicherheit diese Bedienungsanleitung sorgfältig durch!

Alle Personen, die mit der Aufstellung, Inbetriebnahme, Bedienung, Wartung und Instandhaltung dieses Gerätes zu tun haben, müssen

- entsprechend qualifiziert sein
- diese Bedienungsanleitung genau beachten
- die Bedienungsanleitung als Teil des Produkts betrachten
- die Bedienungsanleitung während der Lebensdauer des Produkts behalten
- die Bedienungsanleitung an jeden nachfolgenden Besitzer oder Benutzer des Produkts weitergeben
- sich die letzte Version der Anleitung im Internet herunterladen

## 1. EINFÜHRUNG

Wir freuen uns, dass Sie sich für die OMNITRONIC Ladestation passend für den Taschensender TM-105 entschieden haben. Wenn Sie nachfolgende Hinweise beachten, sind wir sicher, dass Sie lange Zeit Freude an Ihrem Kauf haben werden.

Nehmen Sie die Ladestation aus der Verpackung.

Bitte überprüfen Sie vor der ersten Inbetriebnahme, ob kein offensichtlicher Transportschaden vorliegt. Sollten Sie Schäden entdecken, nehmen Sie das Gerät nicht in Betrieb und setzen sich bitte mit Ihrem Fachhändler in Verbindung.

## 2. SICHERHEITSHINWEISE

Dieses Gerät hat das Werk in sicherheitstechnisch einwandfreiem Zustand verlassen. Um diesen Zustand zu erhalten und einen gefahrlosen Betrieb sicherzustellen, muss der Anwender unbedingt die Sicherheitshinweise und die Warnvermerke beachten, die in dieser Gebrauchsanweisung enthalten sind.



### Unbedingt lesen:

*Bei Schäden, die durch Nichtbeachtung dieser Bedienungsanleitung verursacht werden, erlischt der Garantieanspruch. Für daraus resultierende Folgeschäden übernimmt der Hersteller keine Haftung.*

Wartungs- und Servicearbeiten sind ausschließlich dem autorisierten Fachhandel vorbehalten. Schäden, die durch manuelle Veränderungen an diesem Gerät verursacht werden, fallen nicht unter den Garantieanspruch. Wird das Gerät zweckentfremdet oder falsch angeschlossen, kann dies zu Schäden am Produkt führen und der Garantieanspruch erlischt.

Das Netzteil immer als letztes einstecken. Das Gerät darf nicht in Betrieb genommen werden, nachdem es von einem kalten in einen warmen Raum gebracht wurde. Das dabei entstehende Kondenswasser kann unter Umständen Ihr Gerät zerstören. Lassen Sie das Gerät solange uneingeschaltet, bis es Zimmertemperatur erreicht hat!

Stellen Sie keine Flüssigkeitsbehälter, die leicht umfallen können, auf dem Gerät oder in dessen Nähe ab. Falls doch einmal Flüssigkeit in das Geräteinnere gelangen sollte, sofort Netzteil ziehen. Lassen Sie das Gerät von einem qualifizierten Servicetechniker prüfen, bevor es erneut benutzt wird. Beschädigungen, die durch Flüssigkeiten im Gerät hervorgerufen wurden, sind von der Garantie ausgeschlossen.

Nehmen Sie das Gerät erst in Betrieb, nachdem Sie sich mit seinen Funktionen vertraut gemacht haben. Lassen Sie das Gerät nicht von Personen bedienen, die sich nicht mit dem Gerät auskennen.

Achtung! Vergewissern Sie sich, dass sich im Taschensender Akkus befinden, bevor Sie das Netzteil anschließen. Nicht wiederaufladbare Batterien können beim Versuch sie aufzuladen, auslaufen oder explodieren!

Legen Sie nur Akkus gleichen Typs in den Taschensender ein und tauschen Sie die Akkus immer paarweise.

Verwenden Sie zur Reinigung ein fusselfreies, angefeuchtetes Tuch. Auf keinen Fall Alkohol oder irgendwelche Lösungsmittel zur Reinigung verwenden! Trennen Sie das Gerät zuvor vom Netz.

### **3. BESTIMMUNGSGEMÄÑE VERWENDUNG**

Die Ladestation ermöglicht das schnelle und unkomplizierte Aufladen der Akkus des Taschensenders TM-105, der Bestandteil des PA-Systems W.A.M.S.-05 ist. Es können bis zu zwei Geräte gleichzeitig geladen werden.

Die Akkus müssen zum Aufladen nicht aus dem Taschensender entnommen werden; das Gerät wird einfach in den Ladeschacht gesteckt.

Um das Gerät zu betreiben, darf es nur an das mitgelieferte 12 V DC, 500 mA Netzteil angeschlossen werden. Das Netzteil ist für den Anschluss an 230 V AC, 50 Hz zugelassen. Die Geräte wurden ausschließlich zur Verwendung in Innenräumen konzipiert. Das Netzteil ist nach Schutzklasse 2 aufgebaut und das Ladegerät entspricht Schutzklasse 3.

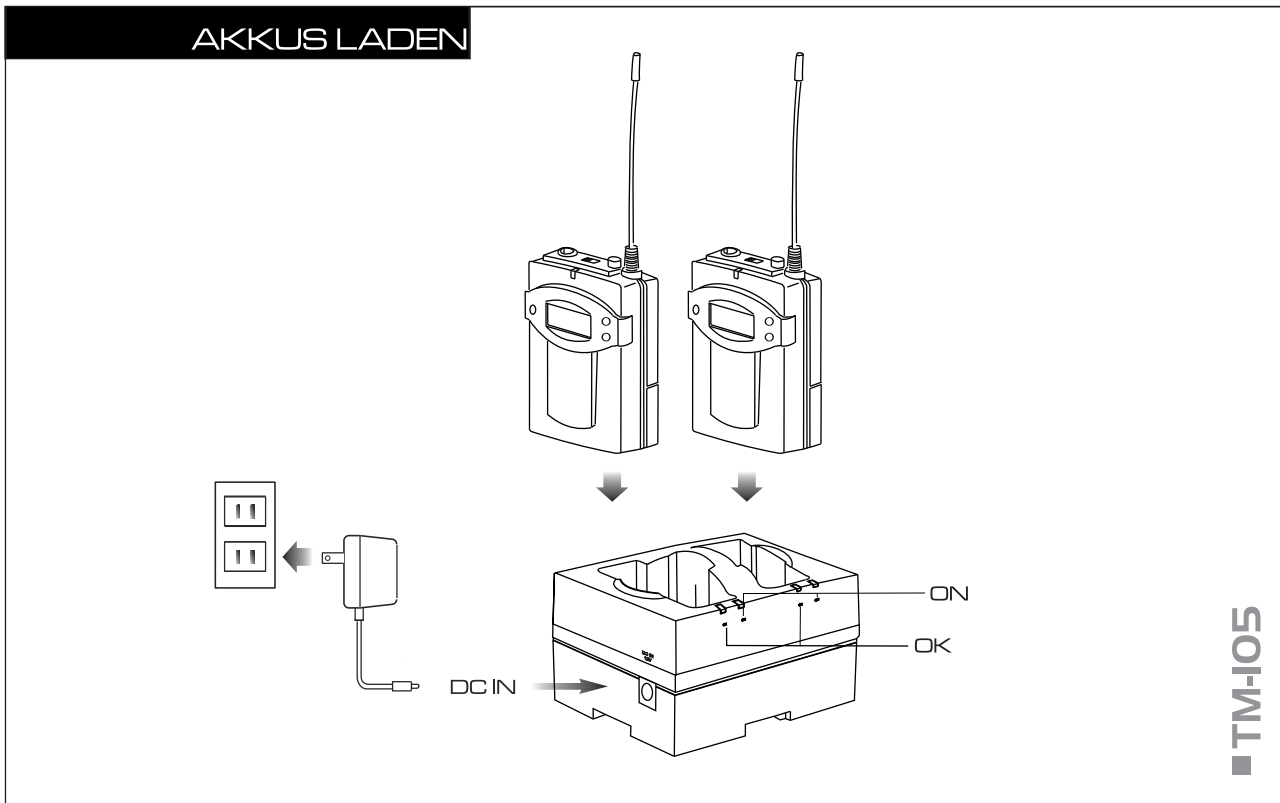
Der Serienbarcode darf niemals vom Gerät entfernt werden, da ansonsten der Garantieanspruch erlischt.

### **4. GERÄTEBESCHREIBUNG**

#### **Ladestation für TM-105**

- Schnelles und unkompliziertes Aufladen der Akkus von bis zu zwei Taschensendern TM-105
- Akkus verbleiben während des Ladevorgangs im Taschensender
- Durchschnittliche Ladezeit ca. 4 Stunden (bei 1300 mA Akkus)
- LED-Kontrollanzeige und Fehlererkennung pro Geräteschacht

## 5. BEDIENUNG



### 5.1 Einschalten

■ Verbinden Sie das Netzteil mit der Buchse DC IN an der Ladestation und stecken Sie den Netzstecker in eine Steckdose. Damit ist die Ladestation eingeschaltet.

Nach dem Einschalten leuchten an jedem Ladeschacht nacheinander kurz die LED-Kontrollanzeigen OK und ON auf. Danach führt die Station einen Selbsttest durch. Ist dieser beendet, leuchten die ON-LEDs erneut kurz auf und zeigen damit die Betriebsbereitschaft des Geräts an.

### 5.2 Akkus aufladen

■ Lässt die Akkuleistung des Taschensenders nach, beginnt das Batteriesymbol in der LCD-Anzeige zu blinken. Schalten Sie den Taschensender ab und laden Sie die Akkus. Die Ladezeit beträgt ca. 4 Stunden (bei Akkus mit 1300 mA).

■ Die Akkus müssen zum Aufladen nicht aus dem Taschensender entnommen werden. Stecken Sie das Gerät mit den Akkus in einen der Ladeschächte der Ladestation.

■ Während des Ladevorgangs leuchtet die LED-Kontrollanzeige ON des jeweiligen Ladeschachts orange. Blinkt die Anzeige, wurden die Akkus im Taschensender falsch eingesetzt oder statt Akkus nicht wiederaufladbare Batterien verwendet. Entfernen Sie daraufhin den Taschensender sofort aus der Ladestation.

■ Der Ladevorgang ist abgeschlossen, wenn die LED-Kontrollanzeige OK des jeweiligen Ladeschachts grün leuchtet.

### 5.3 Ausschalten

■ Trennen Sie das Gerät vom Netz, um es auszuschalten. Die LED-Anzeigen OK leuchten kurz auf.

## 6. TECHNISCHE DATEN

Spannungsversorgung:	12 V DC, 500 mA (Ladestation) 230 V AC, 50 Hz (Netzteil)
Ausgangsstrom:	500 mA
Ausgangsspannung:	12 V DC
Akkuladezeit:	ca. 4 Stunden (1300 mA Akkus)
Maße (H x B x T):	106 x 72 x 85 mm
Gewicht:	170 g

### 6.1 Zubehör

OMNITRONIC Taschensender-Set TM-105	Best.-Nr. 13075003
-------------------------------------	--------------------

**Bitte beachten Sie: Technische Änderungen ohne vorherige Ankündigung und Irrtum vorbehalten.  
22.11.2007 ©**

## USER MANUAL



# Charging Station for TM-105

**CAUTION!**

Keep this device away from rain and moisture!  
Unplug mains lead before opening the housing!

For your own safety, please read this user manual carefully before you initially start-up.

- Every person involved with the installation, operation and maintenance of this device has to
- be qualified
  - follow the instructions of this manual
  - consider this manual to be part of the total product
  - keep this manual for the entire service life of the product
  - pass this manual on to every further owner or user of the product
  - download the latest version of the user manual from the Internet

## 1. INTRODUCTION

Thank you for having chosen the OMNITRONIC charging station for pocket transmitter TM-105. If you follow the instructions given in this manual, we are sure that you will enjoy this device for a long period of time.

Unpack your charging station.

Please make sure that there are no obvious transport damages. Should you notice any damage, do not take the device into operation and immediately consult your local dealer.

## 2. SAFETY INSTRUCTIONS

This device has left our premises in absolutely perfect condition. In order to maintain this condition and to ensure a safe operation, it is absolutely necessary for the user to follow the safety instructions and warning notes written in this user manual.

**Important:**

Damages caused by the disregard of this user manual are not subject to warranty. The dealer will not accept liability for any resulting defects or problems.

Maintenance and service operations are only to be carried out by authorized dealers. Damage, caused by manual modifications on this device is not subject to warranty. If the device is used for other purposes than originally intended or if it is not correctly connected, the product may suffer damages and the guarantee becomes void.

Always plug in the power unit last. Keep away from heaters and other heating sources! If the device has been exposed to drastic temperature fluctuation (e.g. after transportation), do not switch it on immediately. The arising condensation water might damage your device. Leave the device switched off until it has reached room temperature.

Never put any liquids on the device or close to it. Should any liquid enter the device nevertheless, disconnect from mains immediately. Please let the device be checked by a qualified service technician before you operate it again. Any damages caused by liquids having entered the device are not subject to warranty!

Operate the device only after having familiarized with its functions. Do not permit operation by persons not qualified for operating the device. Most damages are the result of unprofessional operation!

Caution! Make sure there are rechargeable batteries inserted into the transmitter. If non-rechargeable batteries are charged, leakage of explosion may result.

Only insert rechargeable batteries of the same type into the transmitter and replace the batteries in pairs.

For cleaning the unit only use a soft lint-free and moistened cloth. Make sure not to allow any water to enter and never use any solvent cleansers. Disconnect from mains first.

### **3. OPERATING DETERMINATIONS**

The charging station serves for quick and easy charging of the rechargeable batteries of the pocket transmitter TM-105, which is a component of the PA system W.A.M.S.-05. The charging station allows to charge up to two units simultaneously.

For charging, the batteries remain in the pocket transmitter; the unit is simply inserted into the charging compartment.

The charging station must only be powered by the supplied 12 V DC, 500 mA power unit. The power unit is allowed to be operated with an alternating current of 230 V AC, 50 Hz. Both devices were designed for indoor use only. The power unit falls under protection class 2 and the charging station under protection class 3.

Never remove the serial barcode from the device as this would make the guarantee void.

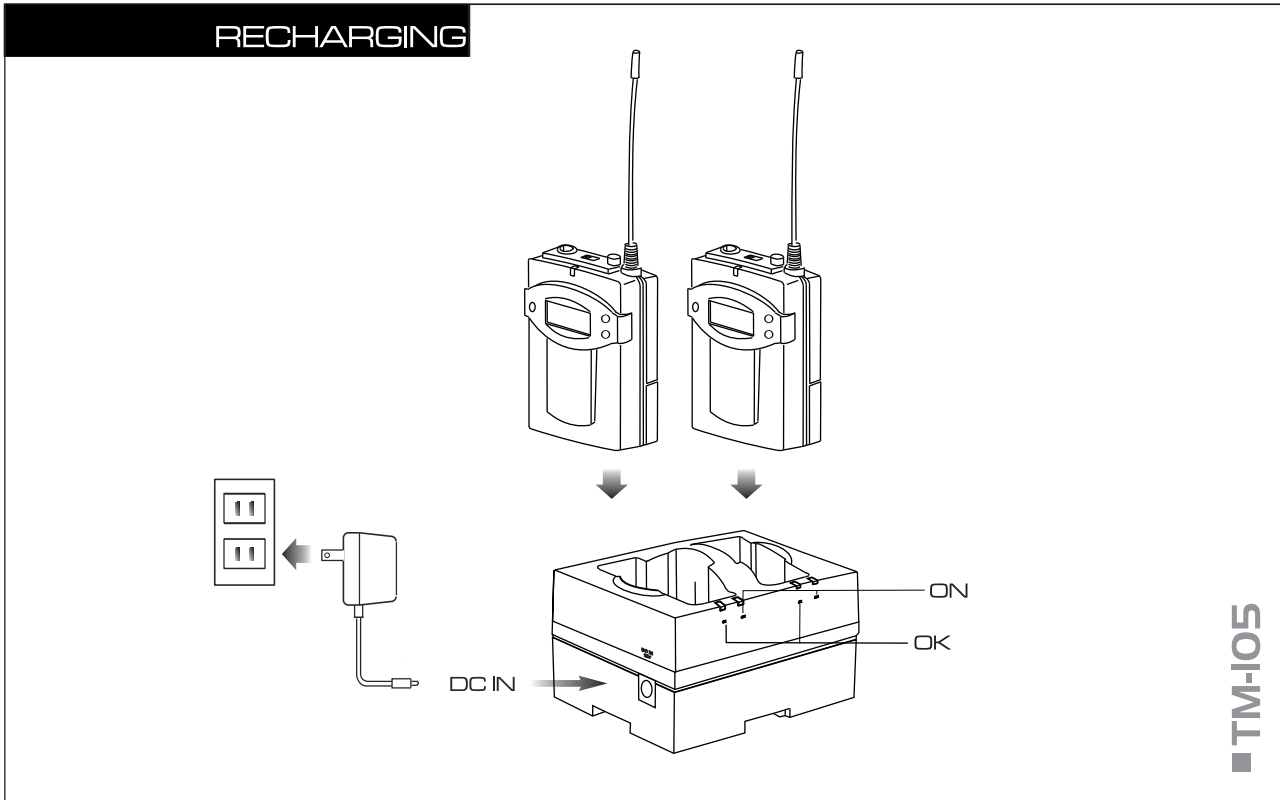
### **4. DESCRIPTION OF THE DEVICE**

#### **Charging station for TM-105**

- Quick and uncomplicated charging of the rech. batteries of up to two pocket transmitters TM-105
- Batteries remain in the transmitter during charging
- Average charging time approx. 4 hours (for 1300 mA rech. batteries)
- LED indicator for charging and fault indication for each compartment



## 5. OPERATION



### 5.1 Switching on

- Connect the power supply unit to the jack DC IN of the charging station and the mains plug to a mains socket. Thus, the charging station is switched on. After switching on, the LED OK and the LED ON at each charging compartment will shortly light up in succession. Upon a self-test of the charger, the LEDs ON of the charging compartments will shortly light up again and to indicate that the unit is ready for operation.

### 5.2 Recharging batteries

- When the transmitter's batteries are going flat, the battery symbol on the LCD screen starts flashing. In this case, turn off the unit and charge the batteries. Recharging time for discharged batteries is 4 hours (with 1300 mA batteries).
- For charging, the batteries remain in the pocket transmitter. Insert the unit into one of the charging station's compartments.
- During charging, the orange LED ON for the corresponding compartment will light up. If the LED flashes, the batteries in the transmitter are not correctly inserted or non-rechargeable batteries are used instead of rechargeable batteries. In this case, remove the unit from the compartment immediately.
- Charging is completed, when the green LED OK of the charging compartment lights up.

### 5.3 Switching off

- Disconnect the unit from the mains to switch it off. The LEDs ON will shortly light up.

## 6. TECHNICAL SPECIFICATIONS

Power supply:	12 V DC (charging station) 230 V AC, 50 Hz (power unit)
Output current:	500 mA
Output voltage:	12 V DC
Recharging time:	approx. 4 hours (1300 mA rech. batteries)
Dimensions (H x W x D):	106 x 72 x 85 mm
Weight:	170 g

### 6.1 Accessory

OMNITRONIC Transmitter Set TM-105	No. 13075003
-----------------------------------	--------------

**Please note: Every information is subject to change without prior notice. 22.11.2007 ©**