

# eurolite®

## LED Strip RGB RF Controller

Controller mit Funk-Fernbedienung für RGB-LEDs 12-24 V



No. 50531103

### **D** BEDIENUNGSANLEITUNG

Vielen Dank für den Kauf dieses LED-Controllers. Er dient speziell zur Steuerung von RGB-LED-Streifen, die eine Betriebsspannung zwischen 12 V und 24 V Gleichspannung benötigen. Der Controller wird per Funk (433,920 MHz) mit der Fernbedienung angesteuert. Die angeschlossenen LEDs dürfen nicht mehr als 10 A pro Farbe und 30 A zusammen verbrauchen. Der Anschluss muss durch Fachpersonal erfolgen. Bitte lesen Sie vor der Verwendung des Produkts diese Anleitung. Sie enthält wichtige Hinweise für den korrekten Betrieb. Bewahren Sie diese Anleitung für weiteren Gebrauch auf.



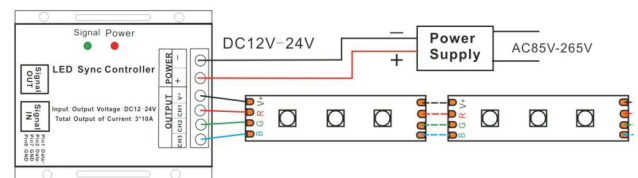
#### **SICHERHEITSHINWEISE**

- Verwenden Sie das Produkt ausschließlich gemäß den hier gegebenen Vorgaben. Bei Schäden, die durch Nichtbeachten dieser Anleitung verursacht werden, erlischt die Garantie/Gewährleistung. Für Folgeschäden wird keine Haftung übernommen.
- Bei Sach- oder Personenschäden, die durch unsachgemäße Handhabung oder Nichtbeachten der Sicherheitshinweise verursacht werden, übernehmen wir keine Haftung und es erlischt die Garantie/Gewährleistung.
- Aus Sicherheitsgründen ist das eigenmächtige Umbauen oder Verändern des Produkts nicht gestattet und hat den Verfall der Garantieleistung zur Folge.
- Das Produkt ist kein Spielzeug. Halten Sie es vor Kindern fern. Lassen Sie Verpackungsmaterial nicht achtlos liegen.
- Gerät vor Feuchtigkeit und Nässe schützen! Nur zur Verwendung in Innenräumen.
- Schützen Sie das Produkt vor großer Hitze und Kälte. Der ideale Temperaturbereich liegt bei -5 bis +45°C.
- Vor der Benutzung auf Beschädigungen prüfen. Bei Beschädigungen darf der LED-Controller nicht mehr eingesetzt werden.
- Das Produkt ist bis auf eine gelegentliche Reinigung wartungsfrei. Zur Reinigung eignet sich ein angefeuchtetes Tuch. Verwenden Sie auf keinen Fall Alkohol oder Lösungsmittel.
- Wartungs- und Servicearbeiten sind ausschließlich dem autorisierten Fachhandel vorbehalten.
- Übergeben Sie das Produkt am Ende der Nutzungsdauer zur umweltgerechten Entsorgung einem örtlichen Recyclingbetrieb. Nicht im Hausmüll entsorgen!

### INSTALLATION

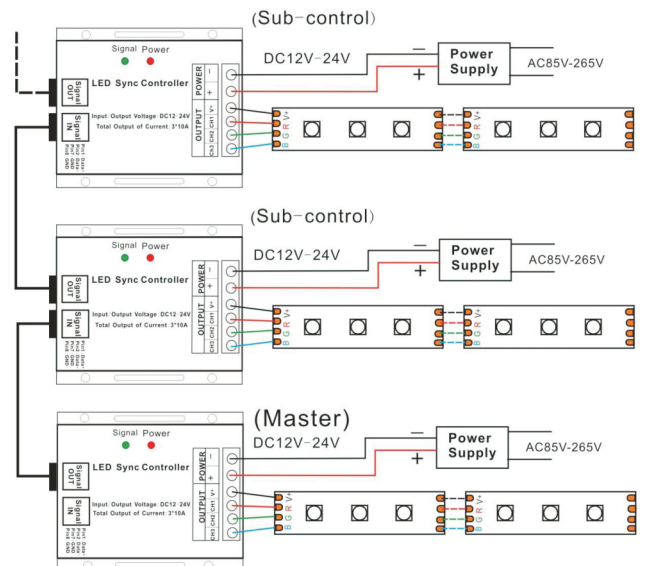
- Schließen Sie immer erst die LEDs und danach die Stromversorgung an, um einen Kurzschluss zu vermeiden. Der Empfänger kann dadurch beschädigt oder zerstört werden.
- Schließen Sie die LEDs an die Klemmen LED OUTPUT an: CH1-3 = Minuspol für die LEDs, V+ = gemeinsamer Pluspol. Die Belastung durch die LEDs pro Kanal darf 10 A nicht überschreiten. Die Gesamtbelastung darf 30 A nicht überschreiten, sonst wird der Controller beschädigt.
- Zur Stromversorgung ein passendes stabilisiertes Netzgerät (min. 12 V, max. 24 V) an die Plus- und Minusklemmen POWER anschließen.
- Über die RJ45-Buchsen SIGNAL IN/OUT können mehrere Geräte zur synchronen Steuerung in Reihe geschaltet werden. Master ist das Gerät, an dem nur der Ausgang verwendet wird.
- Zur Stromversorgung der Fernbedienung drei 1,5-V-Mikrobatterien polungsrichtig in das Batteriefach einsetzen.

#### Anschlussbeispiel 1

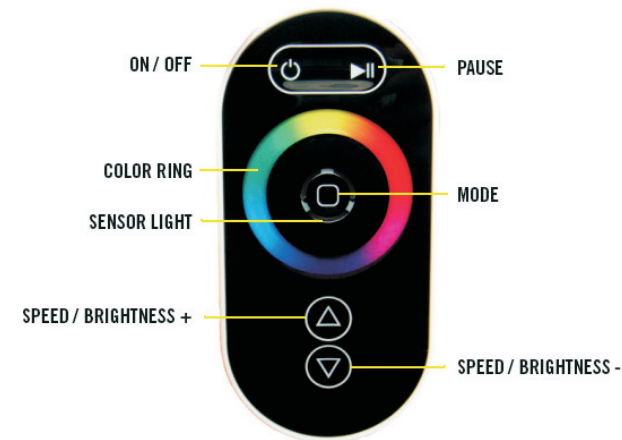


#### Anschlussbeispiel 2

Zur synchronen Steuerung werden die Controller per RJ45-Kabel (max. 80 m) miteinander verbunden.



## BEDIENUNG



Taste	Funktion
On/Off	Ein-/Ausschalten
Pause	Programm pausieren/fortsetzen
Mode	Nächsten Modus aufrufen
Speed/Brightness +	Geschwindigkeit/Helligkeit erhöhen
Speed/Brightness -	Geschwindigkeit/Helligkeit verringern
Color Ring	Leuchtfarbe einstellen

Modus	Funktion	Mögliche Einstellung
1	Statisches Weiß	Helligkeit
2	Blinkendes Weiß	Geschwindigkeit
3	Pulsierendes Weiß	Geschwindigkeit
4	Farbwechseln 3 Farben	Geschwindigkeit
5	Farbwechsel 7 Farben	Geschwindigkeit
6	Farbüberblendung 3 Farben	Geschwindigkeit
7	Farbüberblendung 7 Farben	Geschwindigkeit
8	Farbüberblendung Rot/Grün	Geschwindigkeit
9	Farbüberblendung Rot/Blau	Geschwindigkeit
10	Farbüberblendung Grün/Blau	Geschwindigkeit

Ohne Eingabe schaltet die Fernbedienung in den Energiesparmodus. Zum Reaktivieren kurz schütteln. Im Auslieferungszustand ist die Fernbedienung dem Controller bereits zugewiesen.

### Fernbedienung zuweisen

Es ist möglich, beliebig viele Controller mit derselben Fernbedienung zu steuern. Um eine Fernbedienung einem Controller zuzuweisen, folgendermaßen vorgehen:

- Halten Sie die Taste **MODE** auf der Fernbedienung gedrückt und schalten Sie den Controller ein. Die LEDs leuchten nun mit 50% Helligkeit.
- Drücken Sie die Taste **PAUSE** innerhalb von 5 Sekunden nach Schritt 1 dreimal hintereinander. Die Helligkeit sinkt nun auf 25% bzw. 10%.
- War die Zuweisung erfolgreich, springt die Helligkeit der LEDs wieder zum ursprünglichen Zustand zurück.
- Falls nicht, wiederholen Sie Schritt 1 und 2.

### Fernbedienung trennen

Um die Verbindung zwischen Controller und Fernbedienung zu trennen, lässt sich der Controller auf die Werkseinstellung zurücksetzen.

- Halten Sie die Taste **MODE** auf der Fernbedienung gedrückt und schalten Sie den Controller ein. Die LEDs leuchten nun mit 50% Helligkeit.
- Drücken Sie die Taste **Speed/Brightness-** innerhalb von 5 Sekunden nach Schritt 1 dreimal hintereinander. Die Helligkeit sinkt nun auf 25% bzw. 10%.
- War die Trennung erfolgreich, springt die Helligkeit der LEDs wieder zum ursprünglichen Zustand zurück.
- Falls nicht, wiederholen Sie Schritt 1 und 2.

## TECHNISCHE DATEN

Spannungsversorgung:.....12-24 V DC  
 Ausgangsleistung:.....max. 360 W (12 V), 720 W (24 V)  
 Belastbarkeit: .....max. 10 A pro Kanal (30 A gesamt)  
 Maße (L x B x H): .....90 x 90 x 24 mm  
 Gewicht:.....200 g

### Fernbedienung:

Batterie:.....3 x 1,5 V Typ AAA  
 Trägerfrequenz: .....433,920 MHz  
 Reichweite: .....ca. 20 m  
 Maße (L x B x H): .....113 x 56 x 22 mm  
 Gewicht:.....60 g  
 Änderungen vorbehalten.



[www.eurolite.de](http://www.eurolite.de)



# eurolite® LED Strip RGB RF Controller

Controller with wireless remote control for RGB LEDs 12-24 V



No. 50531103

## EN USER MANUAL

Thank you for purchasing this LED controller, which is especially designed for control of RGB LED strips requiring an operating voltage of 12 V and 24 V direct current. The controller is operated by wireless control (433.920 MHz) via the remote control. The maximum power consumption of a color must not exceed 10 A and of all LEDs connected 30 A. The connection must be made by skilled personnel only. Please read these operating instructions carefully before using the product. They contain important information for the correct use of your product. Please keep them for future reference.



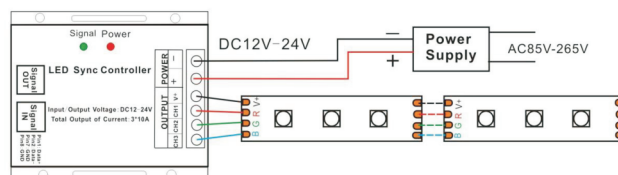
### SAFETY INSTRUCTIONS

- Only use the product according to the instructions given herein. Damages due to failure to follow these operating instructions will void the warranty! We do not assume any liability for any resulting damage.
- We do not assume any liability for material and personal damage caused by improper use or non-compliance with the safety instructions. In such cases, the warranty/guarantee will be null and void.
- Unauthorized rebuilds or modifications of the product are not permitted for reasons of safety and render the warranty invalid.
- This product is not a toy. Keep it out of the reach of children. Do not leave packaging material lying around carelessly.
- Keep this device away from rain and moisture. Indoor use only.
- Protect the product against excessive humidity and heat. The recommended temperature is -5 to +45°C.
- Before taking into operation, check upon possible damages. If defective, the product must not be taken into operation.
- This product is maintenance-free, except for occasional cleaning. You can use a slightly dampened cloth for cleaning. Never use alcohol or solvents.
- Maintenance and service operations are only to be carried out by authorized dealers.
- When to be definitively put out of operation, take the product to a local recycling plant. Do not dispose of as household waste!

## INSTALLATION

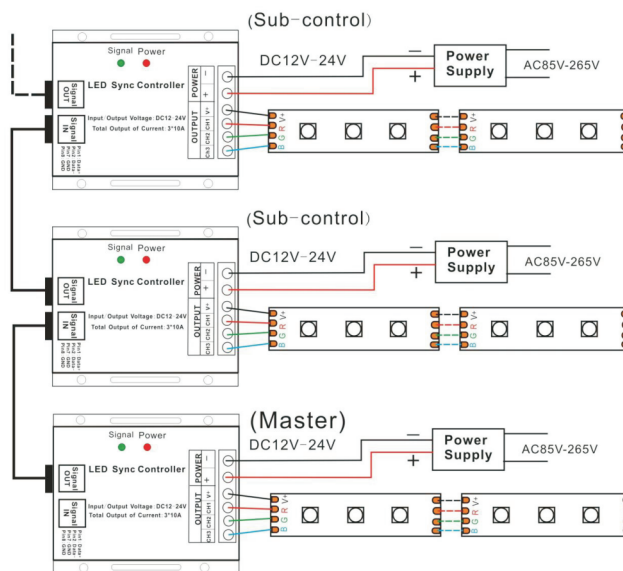
- Connect the LEDs to the LED OUTPUT terminals: CH1-3 = negative poles for the LEDs, V+ = common positive pole. The load by the LEDs must not exceed 10 A per channel. The total load must not exceed 30 A; otherwise the controller will be damaged.
- For power supply, connect a regulated power supply unit (min. 12 V, max. 24 V) to the positive and negative POWER terminals.
- For synchronous control, several controllers can be connected in series via the RJ45 jacks. The master unit only uses the output jack
- For power supply of the remote control, insert three 1.5 V AAA batteries into the battery compartment with the correct polarity.

### Conenction example 1

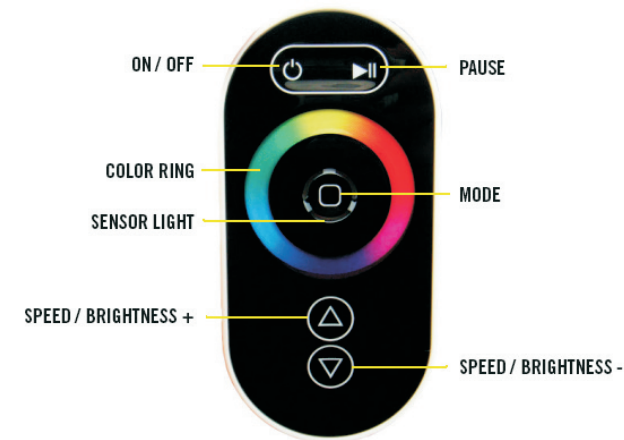


### Conenction example 2

For synchronous control, connect the controllers via RJ45 cables (max. 80 m).



## OPERATION



Button	Function
On/Off	Switching on/off
Pause	Pause/continue program
Mode	Select next mode
Speed/Brightness +	Increase speed/brightness
Speed/Brightness –	Decrease speed/brightness
Color Ring	Set lighting color

Mode	Function	Setting Option
1	Static white	Brightness
2	Flashing white	Running speed
3	Pulsing white	Running speed
4	Color change (3 colors)	Running speed
5	Color change (7 colors)	Running speed
6	Fade (3 colors)	Running speed
7	Fade (7 colors)	Running speed
8	Fade red/green	Running speed
9	Fade red/blue	Running speed
10	Fade green/blue	Running speed

After a certain time of inactivity the remote control switches to energy saving mode. Shortly shake for reactivation. The controller and remote control are paired by default.

### Pairing a remote control

It is possible to control several controllers with the same remote control. In order to pair a remote control with a controller, proceed as follows:

1. Keep the **MODE** button on the remote control pressed and switch on the controller. The LEDs now light with 50% brightness.
2. Press the **PAUSE** button three times within 5 seconds after step 1. Brightness is now reduced to 25% or 10%.
3. If the remote control has been successfully assigned to the controller, the LEDs go back to their previous state.
4. If they do not, repeat steps 1 and 2.

### Reset settings

In order to disconnect the remote control from the controller, reset the controller to factory settings by following these steps:

1. Keep the **MODE** button on the remote control pressed and switch on the controller. The LEDs now light with 50% brightness.
2. Press the button **Speed/Brightness–** three times within 5 seconds after step 1. Brightness is now reduced to 25% or 10%.
3. If the remote control has been successfully disconnected from the controller, the LEDs go back to their previous state.
4. If they do not, repeat steps 1 and 2.

## TECHNICAL SPECIFICATIONS

Power supply: ..... 12-24 V DC  
 Output power: ..... max. 360 W (12 V), 720 W (24 V)  
 Output current: ..... max. 10 A per channel (10 A total)  
 Dimensions (L x W x H): ..... 90 x 90 x 24 mm  
 Weight: ..... 200 g

### Remote control:

Battery: ..... 3 x 1.5 V type AAA  
 Carrier frequency: ..... 433.920 MHz  
 Range: ..... approx. 20 m  
 Dimensions (L x W x H): ..... 113 x 56 x 22 mm  
 Weight: ..... 60 g  
 Subject to change.



[www.eurolite.de](http://www.eurolite.de)

