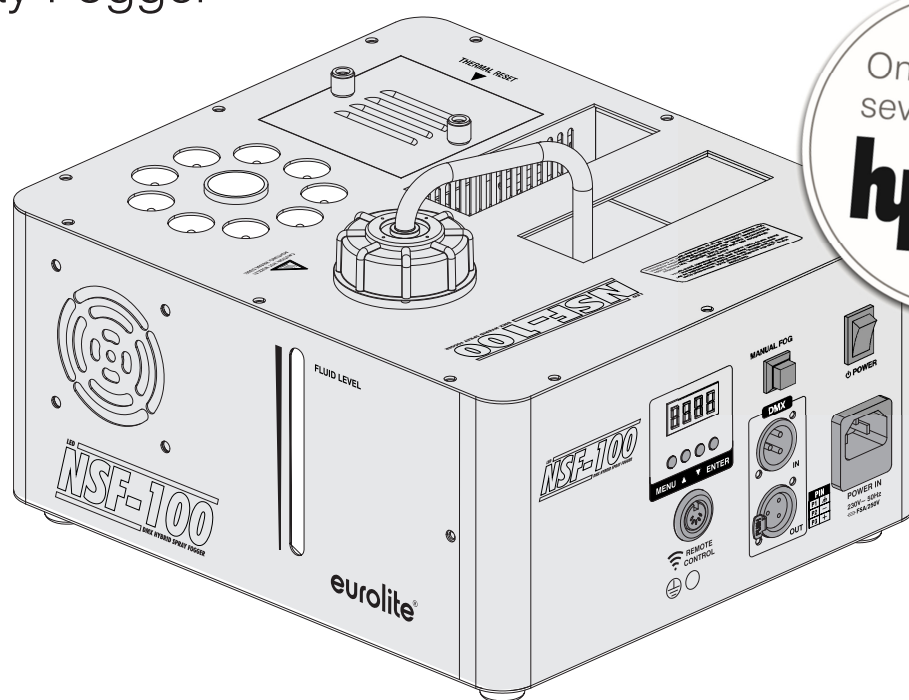


eurolite® NSF-100

LED DMX Hybrid
Spray Fogger



One device –
several effects

hybrids



**Bedienungsanleitung
User Manual**

eurolite®

NSF-100 LED DMX Hybrid Spray Fogger

Kompakte DMX-Nebelmaschine mit LED-Beleuchtung
Compact DMX fog machine with LED illumination



No. 51701961

www.eurolite.de

INHALT

EINLEITUNG	3
Produktmerkmale	3
WICHTIGE SICHERHEITSHINWEISE	4
BEDIENELEMENTE UND ANSCHLÜSSE	6
INBETRIEBNAHME	7
Nebelflüssigkeit einfüllen	7
Aufstellen	7
BEDIENUNG	7
Ein- und Ausschalten.....	7
Manueller Nebelausstoß	8
Funkfernbedienung (Zubehör)	8
MENÜEINSTELLUNGEN	9
Menüpunkte.....	9
Bedientasten.....	9
Farbwahl	9
Funkfernbedienung einstellen	9
Flüssigkeitssensor einstellen.....	10
DMX-BETRIEB	10
REINIGUNG UND WARTUNG	12
Thermoschutzschalter	12
Reinigung des Heizelements.....	12
Lagerung.....	12
Sicherungswechsel.....	12
UMWELTSCHUTZ	13
TECHNISCHE DATEN	13
Zubehör	13

D00111600, Version 1.1, Stand 06/09/2018

Produkt-Updates, Dokumentation, Software und Support erhalten Sie unter www.eurolite.de. Die neueste Version der Bedienungsanleitung finden Sie im Downloadbereich des Produkts.

© 2018 Eurolite. Alle Rechte vorbehalten.

Dieses Dokument darf ohne schriftliche Genehmigung des Copyrightinhabers weder ganz noch teilweise reproduziert werden. Der Inhalt dieses Dokuments kann ohne vorherige Ankündigung modifiziert werden, wenn Änderungen in Methodik, Design oder Herstellung dies erforderlich machen.

Alle in diesem Dokument erwähnten Marken gehören den jeweiligen Eigentümern.

Erleben Sie Eurolite.

Videos zum Produkt, passendes Zubehör, Dokumentation, Firmware- und Software-Updates, Support und News zur Marke. Sie finden all das und vieles mehr auf unserer Website. Besuchen Sie uns auch auf unserem YouTube-Kanal und Facebook.



www.eurolite.de



www.youtube.com/eurolitevideo



www.facebook.com/Eurolitefans

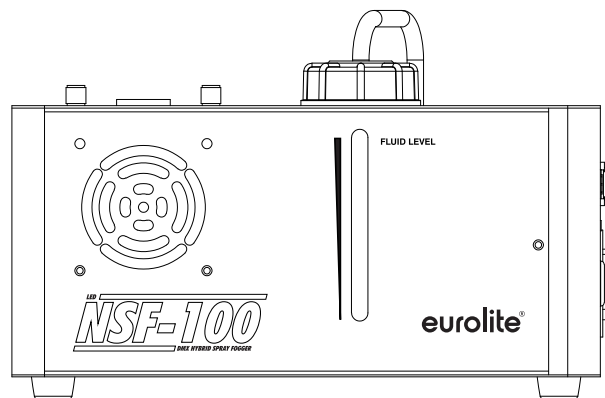
Willkommen bei Eurolite! Schön, dass Sie sich für eines unserer Produkte entschieden haben. Eurolite bietet Ihnen Zugang zur Welt der Showtechnik mit einer weltweit einzigartigen Vielfalt an Produkten sowohl für professionelle Anwender als auch für Einsteiger.

Wenn Sie nachfolgende Hinweise beachten, sind wir sicher, dass Sie über viele Jahre Freude an Ihrem Kauf haben werden. Diese Bedienungsanleitung zeigt Ihnen, wie Sie Ihr neues Produkt von Eurolite installieren, in Betrieb nehmen und nutzen.

Damit Sie sich und andere keinen Gefahren aussetzen, beachten Sie bitte unbedingt alle Sicherheitshinweise und verwenden das Produkt nur wie in dieser Anleitung beschrieben. Bitte bewahren Sie diese Bedienungsanleitung für weiteren Gebrauch auf und geben Sie sie ggf. an nachfolgende Besitzer weiter.

Produktmerkmale

- Benutzerfreundliche DMX-Nebeleffektmaschine mit 850 Watt Leistung
- Austrittsdüse mit RGB-LED-Beleuchtung für farbige Nebeleffekte
- Kräftiger, senkrechter Nebelausstoß über 4 Meter in leuchtenden RGB-Farben
- Auslösung per optionaler Funkfernbedienung WRC-4 oder per integrierter DMX512-Schnittstelle
- Zusätzliche Taste für manuelle Auslösung
- Farbe der LEDs, Farbwechsel und Strobeefferkt einstellbar
- Hinterleuchteter Tank mit Pegelanzeige
- Steuereinheit mit LED-Anzeige mit 4 Bedientasten
- Kompaktes Metallgehäuse mit Tragegriff
- Optoelektronischer Sensor mit Flüssigkeitsmangel-Schutzschaltung



WICHTIGE SICHERHEITSHINWEISE

WARNUNG!



Lesen Sie aufmerksam die Sicherheitshinweise und benutzen Sie das Produkt nur wie in dieser Anleitung beschrieben, damit es nicht versehentlich zu Verletzungen oder Schäden kommt.

Verwendungszweck

- Bei diesem Gerät handelt es sich um eine Nebelmaschine, die durch Verdampfen einer speziellen Nebelflüssigkeit Nebel erzeugt. Das Gerät ist für professionelle Anwendungen im Bereich der Veranstaltungstechnik vorgesehen (z. B. auf Bühnen).
- Verwenden Sie das Produkt ausschließlich gemäß den hier gegebenen Vorgaben. Bei Schäden, die durch Nichtbeachten dieser Anleitung verursacht werden, erlischt der Garantieanspruch. Für Folgeschäden wird keine Haftung übernommen.
- Bei Sach- oder Personenschäden, die durch unsachgemäße Handhabung oder Nichtbeachten der Sicherheitshinweise verursacht werden, übernehmen wir keine Haftung und es erlischt jeder Garantieanspruch.
- Aus Sicherheitsgründen ist das eigenmächtige Umbauen oder Verändern des Geräts nicht gestattet und hat den Verfall der Garantieleistung zur Folge.

Gefahr durch Elektrizität

- Das Gerät ist nur zur Verwendung im Innenbereich geeignet. Benutzen Sie es nicht im Freien. Setzen Sie es niemals Regen oder Feuchtigkeit aus. Bewahren Sie es nicht in feuchten Räumen auf.
- Um Stromschläge zu vermeiden, niemals irgendeinen Teil des Produkts öffnen. Im Geräteinneren befinden sich keine vom Benutzer zu wartende Teile.
- Schließen Sie das Gerät nur an eine vorschriftsmäßig installierte Steckdose an, deren Spannung und Frequenz mit dem Typenschild des Geräts genau übereinstimmt und die über einen Fehlerstromschutzschalter (FI) abgesichert ist. Wenn der Netzstecker mit einem Schutzkontakt ausgestattet ist, muss er an eine Steckdose mit Schutzleiter angeschlossen werden. Deaktivieren Sie niemals den Schutzleiter eines Netzkabels. Nichtbeachtung kann zu Schäden am Gerät und zu Verletzungen des Benutzers führen.
- Die Steckdose muss gut zugänglich sein, damit Sie im Bedarfsfall den Netzstecker schnell ziehen können.
- Fassen Sie den Netzstecker niemals mit nassen Händen an, da die Gefahr eines Stromschlags besteht.
- Das Netzkabel darf nicht geknickt oder gequetscht werden. Halten Sie es von heißen Oberflächen und scharfen Kanten fern.
- Ziehen Sie den Netzstecker nie am Kabel aus der Steckdose, fassen Sie immer am Stecker an.
- Trennen Sie das Gerät vom Stromnetz bei längerem Nichtgebrauch, bevor Sie es reinigen und wenn Gewitter auftreten.
- Setzen Sie das Gerät keinen hohen Temperaturen, direktem Sonnenlicht, Tropf- oder Spritzwasser, starken Vibrationen sowie hohen mechanischen Beanspruchungen aus. Benutzen Sie das Gerät nicht in tropischem Klima.
- Stellen Sie keine mit Flüssigkeit gefüllten Gegenstände sowie offene Brandquellen wie brennende Kerzen auf oder direkt neben dem Gerät ab.
- Sorgen Sie dafür, dass keine Gegenstände in das Gerät fallen können, insbesondere Metallteile.
- Lassen Sie Reparaturen am Gerät oder am Netzkabel nur von qualifiziertem Fachpersonal durchführen. Reparaturen müssen durchgeführt werden, wenn Sichtbare Schäden am Gerät oder am Netzkabel vorhanden sind, Flüssigkeiten oder Objekte in das Gerät gelangt sind, das Gerät Regen ausgesetzt war, das Gerät heruntergefallen ist oder wenn Funktionsstörungen auftreten.
- Die Reinigung beschränkt sich auf die Oberfläche. Dabei darf keine Feuchtigkeit in Anschlussräume oder an Netzspannung führende Teile gelangen. Wischen Sie das Produkt nur mit einem fusselfreien, angefeuchteten Tuch ab. Niemals Lösungsmittel oder scharfe Reinigungsmittel verwenden.

Gefahr für Kinder und Personen mit eingeschränkter Fähigkeit

- Das Gerät ist kein Spielzeug. Halten Sie es vor Kindern und Haustieren fern. Lassen Sie Verpackungsmaterial nicht achtlos liegen. Betreiben Sie das Gerät nicht unbeaufsichtigt.
- Das Gerät darf nur von Personen benutzt werden, die über ausreichende physische, sensorische und geistige Fähigkeiten sowie über entsprechendes Wissen und Erfahrung verfügen. Andere Personen dürfen das Gerät nur benutzen, wenn sie von einer für ihre Sicherheit zuständigen Person beaufsichtigt oder angeleitet werden.

Warnung vor Verletzungen

- Flüssigkeit niemals trinken, einnehmen oder äußerlich anwenden! Von Kindern fernhalten und unzugänglich aufbewahren. Bei Haut-/Augenkontakt mit viel Wasser ab- bzw. ausspülen (ggf. einen Arzt aufsuchen).
- Explosionsgefahr! Mischen Sie niemals entzündliche Flüssigkeiten jeglicher Art unter das Nebelfluid.
- Achten Sie darauf, dass das Gerät stets aufrecht installiert ist. Richten Sie die Nebelaustrittsdüse niemals direkt auf Personen oder auf offene Flammen.
- Richten Sie den Dampf niemals auf sich selbst, Personen oder Tiere. Richten Sie den Dampf keinesfalls auf Steckdosen oder sonstige Teile unter Stromspannung. Sie könnten diese beschädigen oder sich gar selbst gefährlichen Elektroschlägen aussetzen.
- Richten Sie den Dampf niemals auf das Gerät selbst und nicht auf Oberflächen, die nicht hitzebeständig sind. Vermeiden Sie möglichst den direkten Hautkontakt mit Dampf. Die hohe Temperatur kann bei unsachgemäßer Anwendung Verbrennungen verursachen.
- **VERBRENNUNGSGEFAHR!** Mindestens 50 cm Abstand zur Düse einhalten!
- Gerät bei Nichtbenutzung und vor jeder Reinigung vom Netz trennen! Fassen Sie dazu den Netzstecker an der Grifffläche an und ziehen Sie niemals an der Netzleitung!
- Möchten Sie das Gerät längere Zeit nicht benutzen, entleeren Sie es komplett, bevor Sie es wegstellen.
- Vor Befüllen des Geräts vom Netz trennen! Keine heißen Flüssigkeiten einfüllen! Nur Präparate mit schriftlicher Eignungsangabe für diesen Gerätetyp verwenden. Verwenden Sie ausschließlich hochwertige und von Ihrem Händler empfohlene Nebelfluide auf Wasserbasis. Andere Nebelfluide können zum Verstopfen oder Tropfen des Geräts führen.
- Bei gewerblicher Nutzung sind die landesspezifischen Unfallverhütungsvorschriften des Verbandes der gewerblichen Berufsgenossenschaften für elektrische Anlagen und Betriebsmittel unbedingt zu beachten.

Vorsicht - Sachschäden

- Achten Sie unbedingt darauf, dass sich immer eine ausreichende Menge Nebelfluid im Tank befindet. Der Betrieb ohne Nebelfluid führt zu Pumpenschäden und zur Überhitzung des Heizelementes.
- Nach Betriebsende müssen die Fluidwege ausreichend mit destilliertem Wasser gespült werden. Wenn Nebelfluid im System zurückbleibt und die Maschine nicht betrieben wird, kann dies zu irreparablen Schäden führen! In diesem Fall erlischt der Garantieanspruch.
- Die Nebelmaschine muss in regelmäßigen Abständen gereinigt und gewartet werden, ansonsten erlischt der Garantieanspruch. Gerät immer trocken lagern.
- Soll das Gerät transportiert werden, entleeren Sie immer den Tank und verwenden Sie bitte die Originalverpackung, um Transportschäden zu vermeiden.
- Nehmen Sie das Gerät niemals gleich in Betrieb, nachdem es starken Temperaturschwankungen ausgesetzt wurde. Das dabei entstehende Kondenswasser kann unter Umständen das Gerät zerstören. Lassen Sie das Gerät ausgeschaltet auf Zimmertemperatur kommen. Warten Sie bis das Kondenswasser verdunstet ist.
- Wenn am Gerät ein Etikett mit Seriennummer angebracht ist, darf dieses nicht entfernt werden, da ansonsten der Garantieanspruch erlischt.

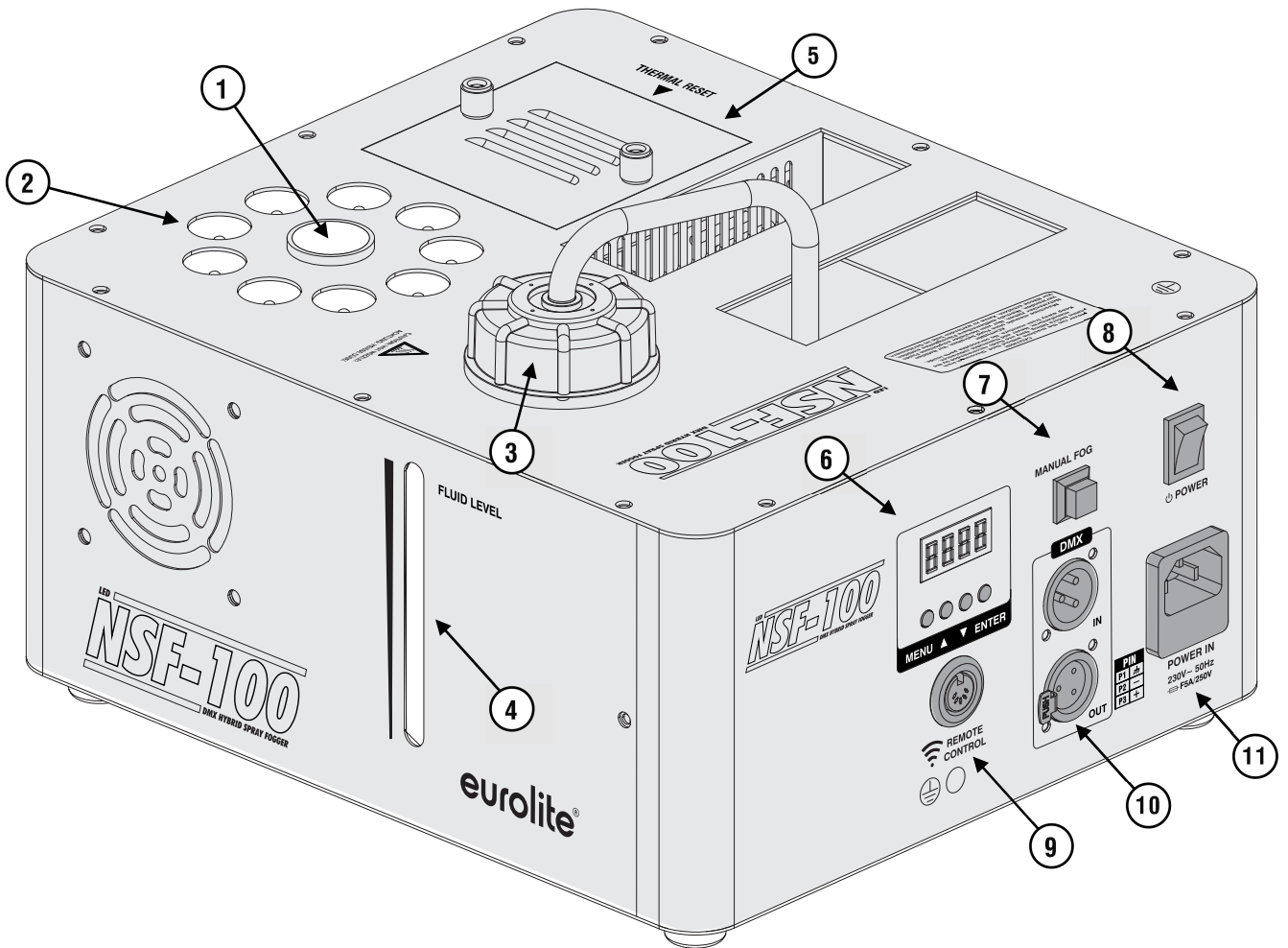
Batteriehinweise

- Schließen Sie die Batterien nie kurz, werfen Sie sie nie ins Feuer und versuchen Sie auch nicht, sie wieder aufzuladen (Explosionsgefahr!).
- Entfernen Sie die Batterien bei längerem Nichtgebrauch.
- Ausgelaufene Batterien können bei Berührung Hautverätzungen verursachen. Benutzen Sie in solchen Fällen geeignete Schutzhandschuhe.

EU-Konformitätserklärung

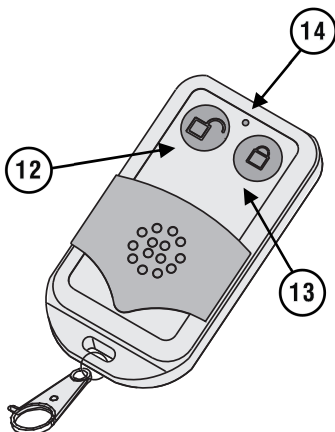
Hiermit erklärt Steinigke Showtechnik GmbH, dass dieses Gerät NSF-100 die grundlegenden Anforderungen und die übrigen einschlägigen Bestimmungen der Richtlinie 2014/53/EU erfüllt. Die vollständige Konformitätserklärung ist unter www.steinigke.de verfügbar.

BEDIENELEMENTE UND ANSCHLÜSSE



- ① Austrittsdüse
- ② LED-Beleuchtung
- ③ Tank
- ④ Füllstandsanzeige
- ⑤ Thermoschutzschalter
- ⑥ Display und Bedientasten

- ⑦ Manueller Nebelausstoß
- ⑧ Netzschalter
- ⑨ Anschluss Funkempfänger
- ⑩ DMX512-Ein- und Ausgang
- ⑪ Netzanschluss mit Sicherungshalter



- ⑫ Nebelausstoß an
- ⑬ Nebelausstoß aus
- ⑭ Kontrollanzeige

INBETRIEBNAHME

Nebelflüssigkeit einfüllen

WARNUNG!



Umgang mit Nebelfluid

Vor Befüllen Netzstecker ziehen. Nur Nebelfluid auf Wasserbasis verwenden. Wir empfehlen hochwertige Eurolite Nebelfluid. Niemals entzündliche Flüssigkeiten beifügen. Sollte Flüssigkeit in das Geräteinnere gelangen, lassen Sie das Gerät vor der Inbetriebnahme erst von einem Fachmann überprüfen.

Schrauben Sie den Tankverschluss ab und füllen Sie Nebelflüssigkeit in den Tank. Verschließen Sie den Tank wieder.

Aufstellen

- Entfernen Sie jegliches Verpackungsmaterial vom Versandkarton. Vergewissern Sie sich, dass alle Schaumstoff- und Plastikeinlagen entfernt werden, insbesondere in der Nähe der Austrittsdüse.
- Stellen Sie das Gerät an einem gut belüfteten Ort auf. Ein Betrieb in unzureichend belüfteten Räumen kann zur Kondensation des Nebelfluids führen. Die dabei entstehende rutschige Oberfläche kann zu Unfällen führen.
- Halten Sie einen Mindestabstand von 20 cm um und über dem Gerät ein.
- Stellen Sie die Nebelmaschine nur auf kratz- und wasserunempfindliche Oberflächen (max. 15 Grad Neigung).
- Achten Sie darauf, dass die Nebelaustrittsdüse nicht in Augenhöhe des Publikums ausgerichtet wird. Um einen guten Effekt zu erzielen, sollte der Abstand zum Publikum mindestens 1,5 m betragen.
- Alle Nebelgeräte bilden um die Austrittsdüse Kondenswasser. Beachten Sie bitte bei der Installation, dass dies zu Flüssigkeitsansammlungen unterhalb der Austrittsdüse führen kann.

BEDIENUNG

ACHTUNG!



Betriebsbedingungen

Lassen Sie die Maschine für einen Transport immer erst abkühlen und entleeren Sie den Tank vollständig.

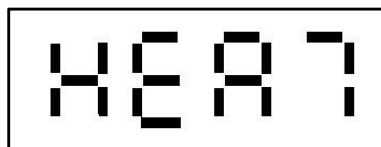
Betreiben Sie die Nebelmaschine nie ohne Nebelflüssigkeit. Brandgefahr durch Überhitzung! Außerdem kann die Maschine beschädigt werden.

Während des Betriebs kann es vorkommen, dass kein Nebelausstoß mehr erfolgt. In diesem Fall heizt das Gerät nach und ist nach kurzer Zeit wieder nebelbereit. Nur so ist gewährleistet, dass immer die richtige Verdampfungstemperatur herrscht und optimale Nebelleistungen erreicht werden. Die Temperaturüberwachung erfolgt elektronisch.

Die Maschine verfügt über ein Bedienfeld mit Display, auf dem alle Betriebszustände abgelesen werden können. Mithilfe des Displays und der Bedientasten lassen sich die Farbe der LEDs, die DMX-Startadresse, der Flüssigkeitssensor und die Funkfernbedienung konfigurieren. Die Maschine kann manuell über die Taste am Bedienfeld oder die Funkfernbedienung betrieben werden. Alternativ lässt sie sich über einen DMX-Controller steuern. Die DMX-Steuerung hat stets Vorrang vor dem manuellen Betrieb.

Ein- und Ausschalten

- Prüfen Sie vor dem Einschalten den Füllstand des Tanks und füllen Sie ggf. Nebelflüssigkeit auf.
- Schließen Sie das Gerät über den Netzstecker ans Netz an.
- Schalten Sie das Gerät mit dem Netzschalter ein (Schalter leuchtet). Das Gerät heizt ca. 3 Minuten lang auf und das Display zeigt „HEAT“.



- Während der Aufheizphase kann noch kein Nebel ausgestoßen werden. Sobald die Aufheizphase beendet ist, erlischt die Anzeige „HEAT“ im Display und die Nebelmaschine ist bereit zum Nebelausstoß.
- Schalten Sie die Maschine nach dem Betrieb wieder mit dem Netzschalter aus (Schalter erlischt).

Manueller Nebelausstoß

Um einen Nebelausstoß manuell auszulösen, drücken und halten Sie die Taste **MANUAL FOG** am Bedienfeld des Geräts. Solange die Taste gedrückt gehalten wird, stößt die Maschine die maximale Nebelmenge aus. Sobald Sie die Taste wieder lösen, wird der Nebelausstoß gestoppt. Bei manuellem Ausstoß leuchten die LEDs nicht.

Hinweis

- Der manuelle Betrieb hat Priorität vor dem Betrieb über die Funkfernbedienung, d. h. beim Drücken der Taste **MANUAL FOG** stößt das Gerät immer Nebel mit maximaler Menge aus, selbst wenn die Funkfernbedienung in den Menüeinstellungen aktiviert wurde.

Funkfernbedienung (Zubehör)

Mit der Fernbedienung lässt sich der Nebelausstoß kombiniert mit LED-Beleuchtung per Funkübertragung über eine Distanz von bis zu 25 Metern auslösen.



- Schließen Sie das Empfangsteil der Funkfernbedienung an die Buchse **REMOTE CONTROL** an. Der Boden des Empfängers ist magnetisch, wodurch er sich an der Maschine befestigen lässt.
- Vergewissern Sie sich dass die Fernbedienung im Menü „**rEno**“ aktiviert ist.
- Die linke Taste hat die gleiche Funktion wie die Taste **MANUAL FOG** am Bedienfeld des Geräts. Drücken Sie die Taste, um den Nebelausstoß auszulösen (Dauerbetrieb mit 100 % Nebelmenge). Die Kontrollanzeige leuchtet.
- Um den Nebelausstoß zu stoppen, drücken Sie die rechte Taste.

Hinweis

- Wenn Sie in einem Farbmenü die LEDs ausgeschaltet haben, wird mit der Fernbedienung der Nebelausstoß ausgelöst ohne, dass die LEDs leuchten.

Hinweise zum Betrieb

- Alle Nebelgeräte bilden um die Austrittsdüse Kondenswasser. Beachten Sie bitte bei der Installation, dass dies zu Flüssigkeitsansammlungen unterhalb der Austrittsdüse führen kann.
- Alle Nebelgeräte können während des Betriebes oder bis ca. 1 Minute nachdem das Gerät außer Betrieb genommen wurde, gelegentlich etwas Nebel ausstoßen.
- Alle Nebelgeräte benötigen nach längerem Dauerbetrieb Betriebspausen, um wieder auf die korrekte Betriebstemperatur zu kommen. Während diesen Pausen ist kein Nebelausstoß möglich.
- Bitte beachten Sie, dass es sich nicht um ein Lichteffektgerät handelt. Der längere Betrieb der LEDs ohne Nebelausstoß schadet den LEDs und ist daher nicht empfehlenswert.
- Sollten Sie einen verminderten Ausstoß, Pumpgeräusche oder überhaupt keinen Ausstoß feststellen, trennen Sie die Maschine sofort von der Stromversorgung. Kontrollieren Sie den Füllstand, die externe Sicherung und die Stromversorgung. Sollte nach 30 Sekunden permanenten Drückens der Taste **MANUAL FOG** immer noch kein Ausstoß erfolgen, überprüfen Sie bitte den Verbindungsschlauch zum Tank und vergewissern Sie sich, dass Fluid hindurchfließen kann. Wenn Sie die Ursache des Problems nicht feststellen können, versuchen Sie bitte nicht weiter Nebel auszustoßen, da dies zu Schäden am Gerät führen kann. Schicken Sie das Gerät bei Ihrem Händler ein.

MENÜEINSTELLUNGEN

Menüpunkte

Anzeige	Funktion
Addr	Einstellen der DMX-Startadresse
CoLo	Einstellen der LED-Farben
rEno	Einstellen der Funkfernbedienung
OrL	Einstellen des Flüssigkeitssensors

Bedientasten

Taste	Funktion
MENU	Menüpunkte anwählen
ENTER	Menüpunkt zum Bearbeiten aufrufen und Einstellungen bestätigen
▲/▼	Einstellen der Werte

Farbwahl



Drücken Sie die Taste **MENU**, bis auf der **Anzeige** „CoLo“ erscheint. Drücken Sie die Taste **ENTER**, um Ihre Einstellungen vorzunehmen. Verwenden Sie die Tasten **▲** und **▼** zum Einstellen der Werte. Drücken Sie abschließend erneut die Taste **ENTER**, um Ihre Änderungen zu übernehmen.

Einstellung	Funktion
rand	Farbwechsel per Zufallsgenerator
oFF	LEDs aus
Co 1	Rot
Co 2	Grün
Co 3	Blau
Co 4	Pink
Co 5	Violett
Co 6	Orange
Co 7	Gelb
Co 8	Hellblau
Co 9	Weiß

Hinweise

- Wenn Sie die Fernsteuerung aktivieren, wird die gewählte Farbe angezeigt. Ist ein Farbwechsel programmiert, wechseln die LEDs automatisch die Farbe mit einem Intervall von 1 Sekunde.
- Bei Verwendung eines DMX-Controllers werden die LED-Farben der DMX-Einstellung übernommen.

Funkfernbedienung einstellen

Um die Fernbedienung einzustellen, drücken Sie die Taste **MENU**, bis auf der Anzeige „rEno“ erscheint und anschließend die Taste **ENTER**, um den Menüpunkt aufzurufen. Verwenden Sie die Tasten **▲** und **▼**, um die Fernbedienung zu deaktivieren [Anzeige „oFF“] oder zu aktivieren [Anzeige „on“]. Drücken Sie erneut die Taste **ENTER**, um Ihre Einstellung zu übernehmen.

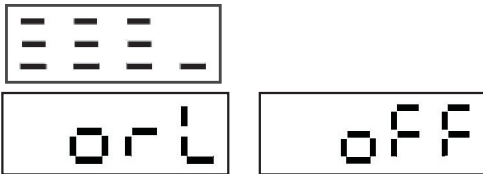


Sollte die Fernbedienung nicht ordnungsgemäß funktionieren, muss sie dem Gerät zugewiesen werden. Die Zuweisung kann während einer kurzen Phase nach dem Einschalten vorgenommen werden, solange das Display die folgende Grafik zeigt:

Halten Sie zur Zuweisung die beiden Tasten der Fernbedienung gedrückt, bis das Display wiederholt blinkt. Dieser Vorgang kann bis zu 12 Sekunden dauern. Die Fernbedienung ist damit dem Gerät zugewiesen und die Steuerung kann nun per Funk erfolgen.

Flüssigkeitssensor einstellen

Zum Schutz der Pumpe besitzt das Gerät einen Flüssigkeitssensor, der prüft, ob sich Nebelflüssigkeit im Tankzulauf befindet. Bleibt die Flüssigkeit bei aktiviertem Sensor aus, schaltet das Gerät nach etwa 20 Sekunden in den Schutzmodus und schaltet die Pumpe ab. Das Display beginnt zu blinken.



Um den Sensor einzustellen, drücken Sie die Taste **MENU**, bis auf der Anzeige „orL“ erscheint und anschließend die Taste **ENTER**, um den Menüpunkt aufzurufen. Verwenden Sie die Tasten **▲** und **▼**, um den Flüssigkeitssensor zu deaktivieren [Anzeige „off“] oder zu aktivieren [Anzeige „on“]. Drücken Sie erneut die Taste **ENTER**, um Ihre Einstellung zu übernehmen. Beachten Sie, dass der Sensor eine wichtige Schutzvorrichtung ist und für einen ordnungsgemäßen Betrieb aktiviert sein sollte.

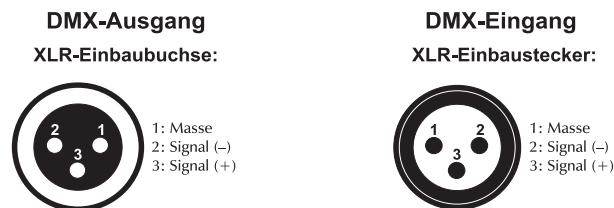
DMX-BETRIEB

Anschlüsse herstellen

Das Gerät verfügt über 3-polige XLR-Anschlüsse für den DMX-Anschluss.

- Verbinden Sie den Ausgang Ihres Controllers mit dem DMX-Eingang **DMX IN** des Geräts über ein DMX-Kabel.
- Verbinden Sie den DXM-Ausgang **DMX OUT** des Geräts mit dem DMX-Eingang des nächsten Geräts in der Kette. Verbinden Sie immer einen Ausgang mit dem Eingang des nächsten Geräts bis alle Geräte angeschlossen sind.
- Am letzten Gerät muss die DMX-Leitung durch einen Abschlusswiderstand abgeschlossen werden. Dazu wird ein XLR-Stecker in den DMX-Ausgang am letzten Gerät gesteckt, bei dem zwischen Signal (-) und Signal (+) ein 120-Ω-Widerstand eingelötet ist.
- Ab einer Kabellänge von 300 m oder nach 32 angeschlossenen DMX-Geräten sollte das Signal mit Hilfe eines DMX-Aufholverstärkers verstärkt werden, um eine fehlerfreie Datenübertragung zu gewährleisten.

Belegung der XLR-Verbindung:



Um das Gerät mit einem DMX-Controller betreiben zu können, muss die DMX-Startadresse für den ersten DMX-Kanal eingestellt sein. Drücken Sie dazu die Taste **MENU** so oft, bis das Display „Addr“ anzeigt. Drücken Sie die Taste **ENTER**, um Ihre Einstellungen vorzunehmen. Verwenden Sie die Tasten **▲** und **▼** zum Einstellen der Adresse zwischen **001** und **512**. Drücken Sie abschließend erneut die Taste **ENTER**, um Ihre Änderungen zu übernehmen. Sie können die Nebelmaschine jetzt mit Ihrem Controller ansteuern. Nachfolgend finden Sie die Funktionen aller 8 Steuerkanäle.



Kanal 1 – Nebelausstoß

DMX-Wert	Funktion
000 – 009	aus
010 – 255	an

Kanal 2 – Helligkeit rote LEDs

DMX-Wert	Funktion
000 – 009	aus
010 – 255	Dimmen von 1 – 100%

Kanal 3 – Helligkeit grüne LEDs

DMX-Wert	Funktion
000 – 009	aus
010 – 255	Dimmen von 1 – 100%

Kanal 4 – Helligkeit blaue LEDs

DMX-Wert	Funktion
000 – 009	aus
010 – 255	Dimmen von 1 – 100%

Kanal 5 – Helligkeit rote, grüne und blaue LEDs (Farbmischung)

DMX-Wert	Funktion
000 – 009	aus
010 – 255	Dimmen von 1 – 100%

Kanal 6 – Farbwechselgeschwindigkeit

DMX-Wert	Funktion
000 – 009	aus
010 – 255	langsam → schnell

Kanal 7 – Strobsteuerung

DMX-Wert	Funktion
000 – 009	aus
010 – 255	langsam → schnell

Kanal 8 – Masterdimmer

DMX-Wert	Funktion
000 – 009	aus
010 – 255	Dimmen von 1 – 100%

REINIGUNG UND WARTUNG

GEFAHR!



Elektrischer Schlag durch hohe Spannungen

Im Inneren des Geräts befinden sich Teile, die unter hoher elektrischer Spannung stehen. Trennen Sie das Gerät vollständig vom Stromnetz vor der Reinigung oder bevor Sie Abdeckungen öffnen.

Das Gerät sollte regelmäßig von Verunreinigungen wie Staub usw. gereinigt werden. Insbesondere an der Nebelaustrittsdüse sammeln sich häufig Nebelfluidrückstände an. Verwenden Sie zur äußeren Reinigung ein fusselfreies, angefeuchtetes Tuch. Auf keinen Fall Alkohol oder irgendwelche Lösungsmittel zur Reinigung verwenden! Achten Sie darauf, dass das Nebelfluid nicht verunreinigt wird. Setzen Sie sofort nach Befüllen des Tanks den Tankdeckel wieder auf.

Im Geräteinneren befinden sich keine zu wartenden Teile. Wartungs- und Servicearbeiten sind ausschließlich dem autorisierten Fachhandel vorbehalten! Sollten einmal Ersatzteile benötigt werden, verwenden Sie bitte nur Originalersatzteile. Nach einem Defekt entsorgen Sie das unbrauchbar gewordene Gerät bitte gemäß den geltenden gesetzlichen Vorschriften. Sollten Sie noch weitere Fragen haben, steht Ihnen Ihr Fachhändler jederzeit gerne zur Verfügung.

Thermoschutzschalter

Das Gerät verfügt über einen rückstellbaren Thermoschalter, der bei Überhitzung den Stromkreis unterbricht. Wenn der Thermoschalter fällt, trennen Sie das Gerät vom Netz, entfernen die Abdeckung und drücken den Schalter (5).

Reinigung des Heizelements

Das Heizelement sollte regelmäßig alle 40 Betriebsstunden gereinigt werden, um Ablagerungen zu vermeiden. Verwenden Sie dazu einen geeigneten Nebelmaschinenreiniger, der im Fachhandel erhältlich ist. Nebelmaschinen sind aufgrund der Dickflüssigkeit des Nebelfluids und der hohen Verdampfungstemperatur anfällig für Verstopfungen. Nichtsdestotrotz sollte eine regelmäßig gewartete Nebelmaschine Ihnen jahrelang treue Dienste leisten.

So gehen Sie vor:

- Nebelmaschine entleeren und den Reiniger im Lieferzustand in den Tank schütten. Anschließend an einem gut belüfteten Ort einige Male die Nebelfunktion der Maschine betätigen. Die Anzahl der benötigten Wiederholungen hängt vom Verschmutzungsgrad der Verdampfer-Elemente ab.
- Nach der Anwendung die Maschine ganz entleeren, den restlichen Reiniger vollständig entnehmen und den Tank gut durchspülen.
- Die von uns empfohlenen Eurolite Nebelfluidе sind umwelttechnisch unbedenklich und können über den Abwasserkanal entsorgt werden.

Lagerung

Wir empfehlen Ihnen monatlich an der Maschine einen Testlauf durchzuführen, der aus einer Aufwärmzeit besteht und einigen Minuten Nebelausstoß. Für die Lagerung lassen Sie Reinigungsflüssigkeit durch das System laufen, wie in der Reinigungsanleitung beschrieben. Dadurch vermeiden Sie, dass Partikel innerhalb der Pumpe oder der Heizung kondensieren.

Sicherungswechsel

Wenn die Feinsicherung des Geräts defekt ist, ersetzen Sie diese durch eine Sicherung gleichen Typs.

- 1 Trennen Sie das Gerät vom Netz und lassen Sie es abkühlen.
- 2 Öffnen Sie den Sicherungshalter am Netzanschluss mit einem passenden Schraubendreher.
- 3 Entfernen Sie die defekte Sicherung aus dem Sicherungshalter und setzen Sie die neue Sicherung ein.
- 4 Setzen Sie den Sicherungshalter wieder im Gehäuse ein. Danach kann das Gerät wieder mit dem Netz verbunden werden.

UMWELTSCHUTZ

Informationen zur Entsorgung



Bitte übergeben Sie das Gerät bzw. die Geräte am Ende der Nutzungsdauer zur umweltgerechten Entsorgung einem örtlichen Recyclingbetrieb. Geräte, die mit diesem Symbol gekennzeichnet sind, dürfen nicht im Hausmüll entsorgt werden. Für weitere Informationen wenden Sie sich bitte an Ihren Händler oder die zuständige örtliche Behörde. Entnehmen Sie evtl. eingelegte Batterien und entsorgen Sie diese getrennt vom Produkt.



Als Endverbraucher sind Sie durch die Batterieverordnung gesetzlich zur Rückgabe aller gebrauchten Batterien und Akkus verpflichtet. Die Entsorgung über den Hausmüll ist verboten. Verbrauchte Batterien können Sie unentgeltlich bei den Sammelstellen Ihrer Gemeinde und überall, wo Batterien verkauft werden, abgeben. Mit der Verwertung von Altgeräten und der ordnungsgemäßen Entsorgung von Batterien und Akkus leisten Sie einen wichtigen Beitrag zum Schutz unserer Umwelt.

TECHNISCHE DATEN

Spannungsversorgung:	230 V AC, 50 Hz
Gesamtanschlusswert:	850 W
Tankinhalt:	0,9 l
Ausstoßweite:	ca. 4 m
Aufwärmzeit:	ca. 4 Min.
Ausstoßvolumen:	ca. 500 m ³ /Min.
Fluidverbrauch:	ca. 25 ml/Min.
LED-Anzahl:	9 (3 x Rot, 3 x Grün, 3 x Blau)
LED-Typ:	3 W
Maße (LxBxH):	290 x 255 x 185 mm
Gewicht:	4,9 kg

Technische Daten können im Zuge der Weiterentwicklung des Produkts ohne vorherige Ankündigung geändert werden.

Zubehör

Best.-Nr. 51702027	WRC-4 Funkfernbedienung mit Empfänger
Best.-Nr. 51703752	EUROLITE Smoke Fluid -B2D- Basic Nebelfluid 5l
Best.-Nr. 51703798	EUROLITE Smoke Fluid -C2D- Standard Nebelfluid 5l
Best.-Nr. 51703832	EUROLITE Smoke Fluid -P2D- Profi Nebelfluid 5l
Best.-Nr. 51703846	EUROLITE Smoke Fluid -E2D- Extrem Nebelfluid 5l
Best.-Nr. 5170435A	EUROLITE Smoke Fluid -DSA- Effekt, 5l Nebelfluid
Best.-Nr. 51704655	EUROLITE Duftstoffset je 1x alle 14 Duftnoten
Best.-Nr. 51704592	EUROLITE Nebelmaschinenreiniger, 1 Liter
Best.-Nr. 3022785H	EUROLITE DMX Kabel XLR 3pol 3m sw
Best.-Nr. 30307457	SOMMER CABLE DMX Kabel XLR 3pol 3m sw Hicon
Best.-Nr. 3030746Z	SOMMER CABLE DMX Kabel XLR 3pol 3m sw Neutrik

CONTENTS

INTRODUCTION	15
Product features	15
IMPORTANT SAFETY INSTRUCTIONS	16
OPERATING ELEMENTS AND CONNECTIONS	18
SETUP	19
Filling up fog fluid	19
Placing the unit	19
OPERATION	19
Switching on/off	19
Manual fog output.....	20
Wireless remote control (accessory)	20
Notes regarding operation	20
MENU SETTINGS	21
Menu items	21
Operating buttons.....	21
Color selections	21
Setting the wireless remote control	22
Setting the fluid sensor	22
DMX CONTROL	22
CLEANING AND MAINTENANCE	23
Thermal safety switch	24
Cleaning the heating element.....	24
Storage	24
Replacing the fuse	24
PROTECTING THE ENVIRONMENT	24
TECHNICAL SPECIFICATIONS	25
Accessories.....	25

D00111600, version 1.0, publ. 06/09/2018

For product updates, documentation, software and support please visit www.eurolite.de. You can find the latest version of this user manual in the product's download section.

© 2018 Eurolite. All rights reserved.

No part of this document may be reproduced in any form without the written permission of the copyright owner. The contents of this document are subject to revision without notice due to continued progress in methodology, design, and manufacturing. Eurolite shall have no liability for any error or damage of any kind resulting from the use of this document.

All trademarks mentioned herein are the property of their respective owners.

INTRODUCTION

Experience Eurolite.

Product videos, suitable accessories, firmware and software updates, documentation and the latest news about the brand. You will find this and much more on our website. You are also welcome to visit our YouTube channel and find us on Facebook.



www.eurolite.de

 www.youtube.com/eurolitevideo

 www.facebook.com/Eurolitefans

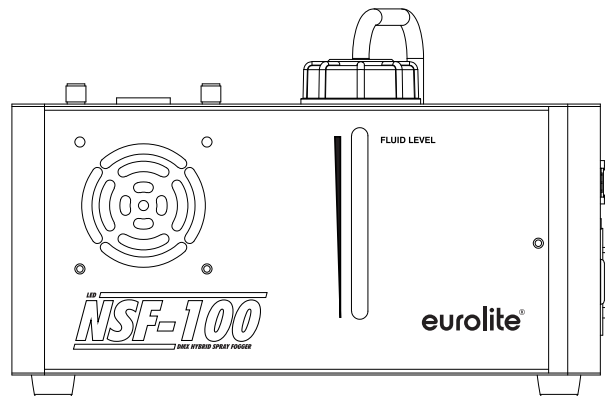
Welcome to Eurolite! Thank you for choosing one of our products. Eurolite is your connection to the world of show with an unparalleled variety of products, both for professionals and beginners.

If you follow the instructions given in this manual, we are sure that you will enjoy this product for a long period of time. This user manual will show you how to install, set up and operate your new Eurolite product.

Users of this product are recommended to carefully read all warnings in order to protect yourself and others from damage. Please keep this manual for future needs and pass it on to further owners.

Product features

- Easy-to-use DMX fog machine with 850 watts power
- Output nozzle with RGB LED illumination for colorful fog effects
- Powerful, vertical fog output of 4 meters in rich RGB colors
- Control via optional WRC-4 wireless controller or integrated DMX512 interface
- Additional button for manual activation
- LED color, color change and strobe effect selectable
- Backlit tank with level indication
- Control panel with LED display and four operating buttons
- Compact metal housing with carrying handle
- Optoelectronic low fluid detector



IMPORTANT SAFETY INSTRUCTIONS

WARNING!



Please read the safety warnings carefully and only use the product as describe in this manual to avoid accidental injury or damage.

Intended use

- This fog machine creates fog by vaporizing a special fog fluid. This device is designed for professional use in the field of event technology, e.g. on stage.
- Only use the device according to the instructions given herein. Damages due to failure to follow these operating instructions will void the warranty! We do not assume any liability for any resulting damage.
- We do not assume any liability for material and personal damage caused by improper use or non-compliance with the safety instructions. In such cases, the warranty/guarantee will be null and void.
- Unauthorized rebuilds or modifications of the device are not permitted for reasons of safety and render the warranty invalid.

Danger due to electricity

- The device is suitable for indoor use only. Do not use it outdoors. Never expose it to rain or moisture. Do not store it in rooms exposed to moisture.
- To reduce the risk of electric shock, do not open any part of the device. There are no serviceable parts inside the device.
- Only connect the device to a properly installed mains outlet. The outlet must be protected by residual current breaker (RCD). The voltage and frequency must exactly be the same as stated on the device. If the mains cable is equipped with an earthing contact, then it must be connected to an outlet with a protective ground. Never defeat the protective ground of a mains cable. Failure to do so could result in damage to the device and possibly injure the user.
- The mains outlet must be easily accessible so that you can unplug the device quickly if need be.
- Never touch the mains plug with wet or damp hands. There is the risk of potentially fatal electric shock.
- The mains cable must not be bent or squeezed. Keep it away from hot surfaces or sharp edges.
- Never pull the mains cable to disconnect the mains plug from the mains outlet, always seize the plug.
- Unplug the device during lighting storms, when unused for long periods of time or before cleaning.
- Do not expose the device to any high temperatures, direct sunlight, dripping or splashing water, strong vibrations or heavy mechanical stress.
- Do not place any objects filled with liquids on the device.
- Do not place any open sources of fire, such as burning candles, on or directly next to the device.
- Make sure that objects cannot fall into the device, in particular metal parts.
- Only have repairs to the device or its mains cable carried out by qualified service personnel. Repairs are required when the device or the mains cable is visibly damaged, liquid has been spilled or objects have fallen into the device; when the device has been exposed to rain or moisture, has been dropped or malfunctions occur.
- Cleaning of the device is limited to the surface. Make sure that moisture does not come into contact with any areas of the terminal connections or mains voltage control parts. Only wipe off the product with a soft lint-free and moistened cloth. Never use solvents or aggressive detergents.

Danger to children and people with restricted abilities

- This product is not a toy. Keep it out of the reach of children and pets. Do not leave packaging material lying around carelessly. Never leave this device running unattended.
- This device may be used only by persons with sufficient physical, sensorial, and intellectual abilities and having corresponding knowledge and experience. Other persons may use this device only if they are supervised or instructed by a person who is responsible for their safety.

Warning – risk of injuries

- Never drink fluid or use it on the inside or outside of a human body. If fluid gets in contact with skin or eyes, rinse thoroughly with water. If it is necessary call a doctor immediately.
- Danger of explosion! Never add flammable liquids of any kind to the fog liquid.
- Never aim the output nozzle directly at people or at open flames. Never aim the smoke at yourself, people or animals.
- Never aim the smoke at power sockets or other objects that are powered by electrical current. You could damage them or even expose yourself to hazardous electric shocks.
- Never aim the smoke at the device itself or at surfaces that are not heat resistant. Avoid direct skin contact with the smoke. Inappropriate use may cause burns due to high temperatures.
- DANGER OF BURNING! Keep minimum distance of 50 cm to nozzle! Keep device upright.
- Always disconnect from the mains, when the device is not in use or before cleaning it. Only handle the power cord by the plug. Never pull out the plug by tugging the power cord.
- When the fog machine is not in use for a longer period of time empty the entire smoke fluid from the machine before storing it.
- Before filling the device disconnect from mains. Never fill in any hot liquids. Only use high-quality, water-based smoke fluid recommended by the manufacturer. Other smoke fluids may cause clogging. Always make sure there is sufficient smoke fluid in the fluid tank. Operating this smoke machine without smoke fluid will cause damage to the pump as well as over-heating of the heater.
- For commercial use the country-specific accident prevention regulations of the government safety organization for electrical facilities must be complied with at all times.

Caution – material damage

- Always make sure there is sufficient smoke fluid in the fluid tank. Operating this smoke machine without smoke fluid will cause damage to the pump as well as over-heating of the heater.
- After operating the fog machine, the fluid ways must be flushed with distilled water. When fog fluid remains in the system and the fog machine is not operated, the fluid may lead to irreversible damages! This will make the guarantee void.
- If the device has been exposed to drastic temperature fluctuation, do not switch it on immediately. The resulting condensation may destroy the device. Allow the device to reach room temperature before connecting it. Wait until the condensation has evaporated.
- Always store the device dry! Always drain the tank and please use the original packaging if the device is to be transported.
- If a serial number label is affixed to the device, do not remove the label as this would make the guarantee void.

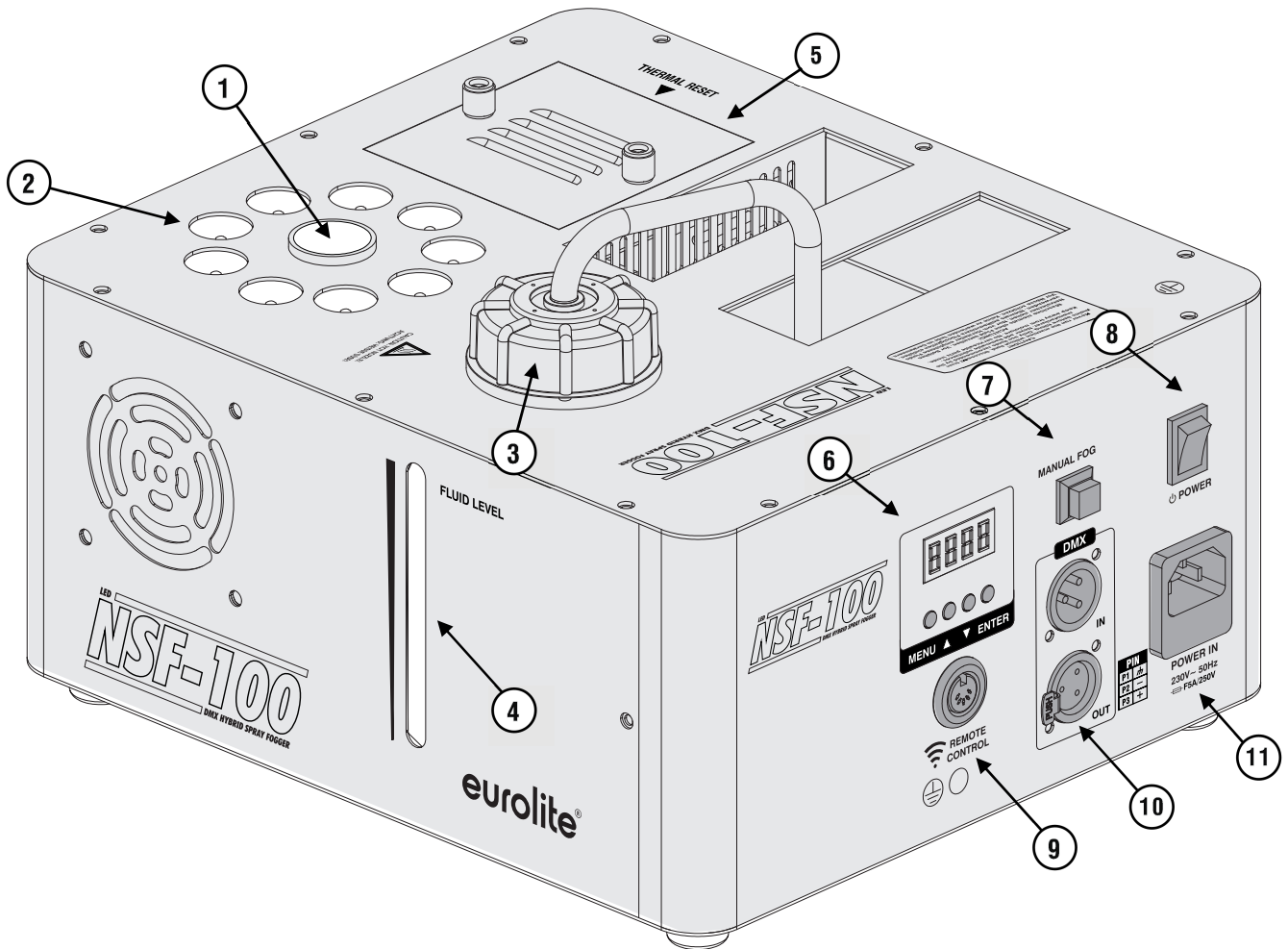
About batteries

- Do not try to short-circuit, recharge, disassemble or heat batteries (danger of explosion!).
- Remove the batteries if the device is not used for a longer period of time.
- Damaged/leaking batteries may cause harm to your skin–use safety gloves.

EU Declaration of Conformity

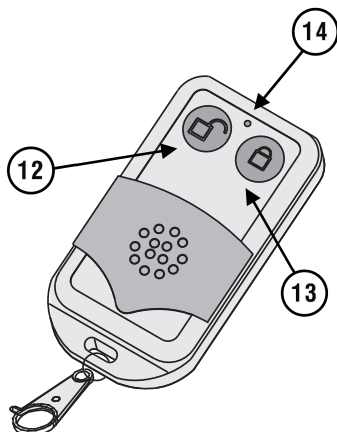
Steinigke Showtechnic GmbH hereby declares that this product NSF-100 is in compliance with the essential requirements and other relevant provisions of Directive 2014/53/EU. The complete Declaration of Conformity can be found at www.steinigke.de.

OPERATING ELEMENTS AND CONNECTIONS



- 1 Output nozzle
- 2 LED illumination
- 3 Tank
- 4 Fluid level indication
- 5 Thermal safety switch
- 6 Display and operating buttons

- 7 Manual fog output
- 8 Power switch
- 9 Input wireless receiver
- 10 DMX512 input and output
- 11 Power input with fuse holder



- 12 Fog output on
- 13 Fog output off
- 14 Control LED

SETUP

Filling up fog fluid

WARNING!



Fluid handling

Always disconnect from the mains before filling the machine. Only use water-based fluids. We recommend high-quality Eurolite fluids. Never add flammable liquids. If fluid gets inside the machine, have it checked by skilled personnel before it is operated.

Unscrew the tank cap and fill the tank with fog fluid. Tightly close the tank again.

Placing the unit

- Remove all packing materials from the shipping box. Make sure that there are no packing remnants at the fog output nozzle.
- Install the device in a well-ventilated area. The operation in an insufficiently ventilated room can lead to a condensation of the fog fluid. The resulting slippery surface can cause accidents.
- Keep a minimum distance of 20 cm around and above the device.
- Only install the fog machine on scratch resistant and water resistant surfaces (inclination angle max. 15°).
- Do not orientate the escape nozzle directly in the direction of the audience's eyes. In order to create a good effect, there should be a distance between the device and the audience of at least 1.5 m.
- All fog machines develop condensation around the output nozzle. Because this may result in some moisture accumulation on the surface below the output nozzle, consider this condensation when installing your unit.

OPERATION

CAUTION!



Operating conditions

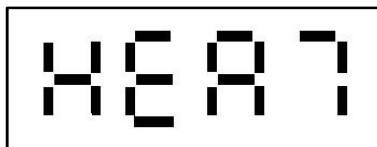
Prior to transportation, allow the machine to cool down and completely empty the tank. Never operate the fog machine without fog fluid. Fire hazard due to overheating! Besides, the unit may be damaged.

During operation smoke emission may stop. In this case the device is heating up again. After a short period, the machine will be ready to emit fog again. This process guarantees an appropriate vaporization temperature and the best fog emission possible. The temperature is regulated by a high-quality thermostat.

The built-in control panel on the rear of the machine features four operating buttons and a display which shows all operation statuses of the machine. The control panel allows the user to customize the color of the LEDs, the DMX starting address, the fluid sensor and wireless remote control. The machine can be operated manually with the button at the control panel or the remote control. Alternatively, it can be controlled with a DMX controller. DMX control will take priority over the manual operation.

Switching on/off

- Prior to switching on, check the fluid level of the tank and fill up fog fluid, if required.
- Connect the machine to the mains with the power plug.
- Switch on the machine with the power switch (lights up). The machine will heat up for approx. 3 minutes and "HEAT" is indicated in the display.



- While the machine is warming up, fog output will not be possible yet. Once the warm-up process is completed, the display indicates the standard screen and fog output will be possible.
- After operation, switch off the machine with the power switch.

Manual fog output

To manually activate a fog output, press and hold the **MANUAL FOG** button at the control panel of the unit. While this button is pressed, the unit will emit the maximum amount of fog. As soon as you release the button, the fog output will stop.

Note

- The manual mode will take priority over the wireless remote control mode, i.e. when the button **MANUAL FOG** is pressed, the unit will always emit the maximum amount of fog even if the wireless remote control system is turned on in the menu settings.

Wireless remote control (accessory)

With the remote control it is possible to emit fog via radio over a distance of up to 25 meters.



- Connect the receiver part of the wireless remote control to the **REMOTE CONTROL** jack. As the base of the receiver is magnetic, you can attach it to the fog machine.
- Make sure that the wireless remote control is enabled in menu item “**rEno**”.
- The left button has the same function as the button **MANUAL FOG** at the control panel. Press the button to emit fog (continuous operation with 100 % fog volume). The control LED lights.
- To stop the fog output, press the right button.

Note

- If the color menu is set to off, the machine will emit fog without activating the LEDs when using the remote control.

Notes regarding operation

- All fog machines develop condensation around the output nozzle. Because this may result in some moisture accumulation on the surface below the output nozzle, consider this condensation when installing your unit.
- All fog machines may sputter small amounts of fog occasionally during operation and for a minute or so after being turned off.
- All fog machines have a recycling period after long bursts when the machine will shut itself down for a short period in order to heat up again. During this time no fog can be produced.
- Please note that this machine is not a light effect. Permanent operation of the LEDs without fog output is not recommended as it might damage the LEDs.
- If you experience low output, pump noise or no output at all, disconnect from mains immediately. Check the fluid level, the external fuse, the thermo fuse and the power supply. If all of the above appears to be ok, reconnect the unit again. If fog does not come out after holding the **MANUAL FOG** button for 30 seconds, check the tube attached to the tank to make sure there is fluid going through it. If you are unable to determine the cause of the problem, do not simply continue pushing the button, as this may damage the unit. Return the machine to your dealer.

MENU SETTINGS

Menu items

Display	Function
Addr	Setting the DMX address
CoLo	Setting the LED colors
rEno	Setting the wireless remote control
OrL	Setting the fluid sensor

Operating buttons

Button	Function
MENU	Selecting menu items
ENTER	Editing menu items and confirming settings
▲/▼	Setting values

Color selections



Press the button **MENU** so many times until “CoLo” is indicated in the display. Then press **ENTER** to select the menu item. Use the buttons **▲** and **▼** to make your settings. Once again, press **ENTER** to confirm your settings.

Setting	Function
rand	random color change
oFF	LEDs off
Co 1	Red
Co 2	Green
Co 3	Blue
Co 4	Pink
Co 5	Purple
Co 6	Orange
Co 7	Yellow
Co 8	Light blue
Co 9	White

Notes

- After setting above color, the LED will show the corresponding color when the remote control is used. When random color change is selected, the LEDs will change their color when the remote control is used and; the interval is 1 second.
- When a DMX controller is used, the LED color will be controlled by the controller instead of the manual settings with the control panel.

Setting the wireless remote control

To set the remote control, press the button **MENU** until the display indicates “**rEno**”. Then press **ENTER** to make your settings. Use the buttons **▲** and **▼** to deactivate the remote control (indication “**off**”) and to reactivate it (indication “**on**”). Once again, press **ENTER** to confirm your settings.



If the remote control is not working properly, it must be assigned to the unit. The remote control can be assigned during a short period of time after switching on the machine as long as the display shows the following indication:



To assign the remote control, press and hold one of the buttons until the display flashes repeatedly, to indicate a match. This can take up to 12 seconds. Thus, the remote control has been assigned to the machine and may be used for wireless control.

Setting the fluid sensor

To protect the pump, the machine uses a fluid sensor to test if there is smoke fluid in the tube. If the sensor detects not enough fluid in the tube, the machine will enter a protection mode after about 20 seconds and shuts the pump down. The display will start flashing.



To set the sensor, press the button **MENU** until the display indicates “**orL**”. Then press **ENTER** to make your settings. Use the buttons **▲** and **▼** to deactivate the fluid sensor (indication “**off**”) and to reactivate it (indication “**on**”). Once again, press **ENTER** to confirm your settings. Note, however, that this sensor is a very important protection mechanism. For proper operation, it should be activated.

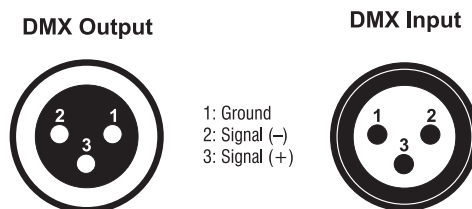
DMX CONTROL

Making the connections

The unit features 3-pin XLR plugs for DMX connection.

- Connect the output of your DMX controller to the **DMX IN** jack of the machine with a DMX cable.
- Connect the **DMX OUT** jack of the machine to the DMX input of the next unit in the chain. Always connect one output to the input of the next unit until all units are connected.
- At the last unit, the DMX cable has to be terminated. Plug the terminator with a 120 Ω resistor between Signal (-) and Signal (+) in the DMX output of the last unit.
- If the cable length exceeds 300 m or the number of DMX devices is greater than 32, it is recommended to insert a DMX level amplifier to ensure proper data transmission.

Occupation of the XLR connection:



For operation with a controller with DMX512 protocol, the fog machine is equipped with 8 control channels. To be able to operate the machine with a DMX controller, the DMX starting address must be set for the first DMX channel. For this, press the button **MENU** so many times until “**Addr**” is indicated in the display. Then press **ENTER** to make your settings. Use the buttons **▲** and **▼** to set the address between **001** and **512**. Once again, press **ENTER** to confirm your settings. You may now start operating the machine via your DMX controller. The section below describes all functions of the 8 control channels.



Channel 1 – Fog output

DMX value	Function
000 – 009	off
010 – 255	on

Channel 2 – Brightness red LEDs

DMX value	Function
000 – 009	off
010 – 255	Dimming from 1 – 100%

Channel 3 – Brightness green LEDs

DMX value	Function
000 – 009	off
010 – 255	Dimming from 1 – 100%

Channel 4 – Brightness blue LEDs

DMX value	Function
000 – 009	off
010 – 255	Dimming from 1 – 100%

Channel 5 – Brightness red, green and blue LEDs (color mixing)

DMX-Wert	Function
000 – 009	off
010 – 255	Dimming from 1 – 100%

Channel 6 – Color change speed

DMX value	Function
000 – 009	off
010 – 255	slow → fast

Channel 7 – Strobe control

DMX value	Function
000 – 009	off
010 – 255	slow → fast

Channel 8 – Master dimmer

DMX value	Function
000 – 009	off
010 – 255	Dimming from 1 – 100%

CLEANING AND MAINTENANCE

DANGER!



Electric shock caused by high voltages

Within the device there are areas where high voltages may be present. Completely disconnect the device from the power supply before cleaning it or removing any covers.

We recommend a frequent cleaning of the unit, in particular the output nozzle. Please use a soft lint-free and moistened cloth for the outside of the unit. Never use alcohol or solvents! Do not allow the fog liquid to become contaminated. Always replace the caps on the fog liquid container and the fog machine liquid tank immediately after filling.

There are no serviceable parts inside the device. Maintenance and service operations are only to be carried out by authorized dealers. Should you need any spare parts, please use genuine parts. If defective, please dispose of the unusable device in accordance with the current legal regulations. Should you have further questions, please contact your dealer.

Thermal safety switch

The machine is fitted with a thermal safety switch. In the unlikely event of overheating, the switch will automatically interrupt the control circuit. It can be reset by removing the cover and pressing the safety switch (5) button with the machine unplugged.

Cleaning the heating element

The heating element should regularly be cleaned every 40 operational hours in order to avoid clogging. Use fog machine cleaner available at your dealer. All fog machines are prone to clogging due to the thick consistency of fog liquid and the high temperature at which it vaporizes. However, a properly maintained fog machine should provide years of reliable use.

Procedure:

- Fill cleaner into empty tank. Run the machine several times in a well-ventilated room only. The number of repetitions depends on the pollution level of the vaporizing elements.
- After use, clean all remaining cleaner and rinse the tank thoroughly.
- The Eurolite fog fluids we recommend are non-hazardous to the environment and can be disposed of via the sewage system.

Storage

It is recommended to operate the machine at least once a month with a warm-up period and a few minutes of fog emission. Prior to storage, run cleaning fluid through the system as described in the cleaning regimen above. This will help avoid any particles condensing inside the pump or heater.

Replacing the fuse

If the fine-wire fuse of the device fuses, only replace the fuse by a fuse of same type and rating.

- 1 Disconnect the device from power and allow it to cool.
- 2 Open the fuse holder of the mains connection with a fitting screwdriver.
- 3 Remove the old fuse from the fuse holder and replace it with a new fuse.
- 4 Carefully push the fuse holder back into its position before reapplying power.

PROTECTING THE ENVIRONMENT



Disposal of old equipment

When to be definitively put out of operation, take the product to a local recycling plant for a disposal which is not harmful to the environment. Devices marked with this symbol must not be disposed of as household waste. Contact your retailer or local authorities for more information. Remove any inserted batteries and dispose of them separately from the product.



You as the end user are required by law (Battery Ordinance) to return all used batteries/rechargeable batteries. Disposing of them in the household waste is prohibited. You may return your used batteries free of charge to collection points in your municipality and anywhere where batteries/rechargeable batteries are sold. By disposing of used devices and batteries correctly, you contribute to the protection of the environment.

TECHNICAL SPECIFICATIONS

Power supply:	230 V AC, 50 Hz
Power consumption:	850 W
Tank capacity:	0.9 l
Output distance:	approx. 4 m
Warm-up time:	approx. 4 min.
Output volume:	approx. 500 m ³ /min.
Fluid consumption:	approx. 25 ml/min.
LED number:	9 (3 x red, 3 x green, 3 x blue)
LED type:	3 W
Dimensions (L x W x H):	290 x 255 x 185 mm
Weight:	4.9 kg

Specifications are subject to change without notice due to product improvements.

Accessories

No. 51702027	WRC-4 Wireless Remote Control with Receiver
No. 51703752	EUROLITE Smoke fluid -B2D- basic 5l
No. 51703798	EUROLITE Smoke fluid -C2D- standard 5l
No. 51703832	EUROLITE Smoke fluid -P2D- professional 5l
No. 51703846	EUROLITE Smoke fluid -E2D- extreme 5l
No. 5170435A	EUROLITE Smoke fluid -DSA- effect, 5l
No. 51704655	EUROLITE Fog fragrance set with all 14 types
No. 51704592	EUROLITE Smoke machine cleaner, 1L
No. 3022785H	EUROLITE DMX cable XLR 3pin 3m bk
No. 30307457	SOMMER CABLE DMX cable XLR 3pin 3m bk Hicon
No. 3030746Z	SOMMER CABLE DMX cable XLR 3pol 3m sw Neutrik

eurolite®

Eurolite is a brand of Steinigke Showtechnic GmbH Andreas-Bauer-Str. 5 97297 Waldbüttelbrunn Germany
D00111600 Version 1.1 Publ. 06/09/2018

