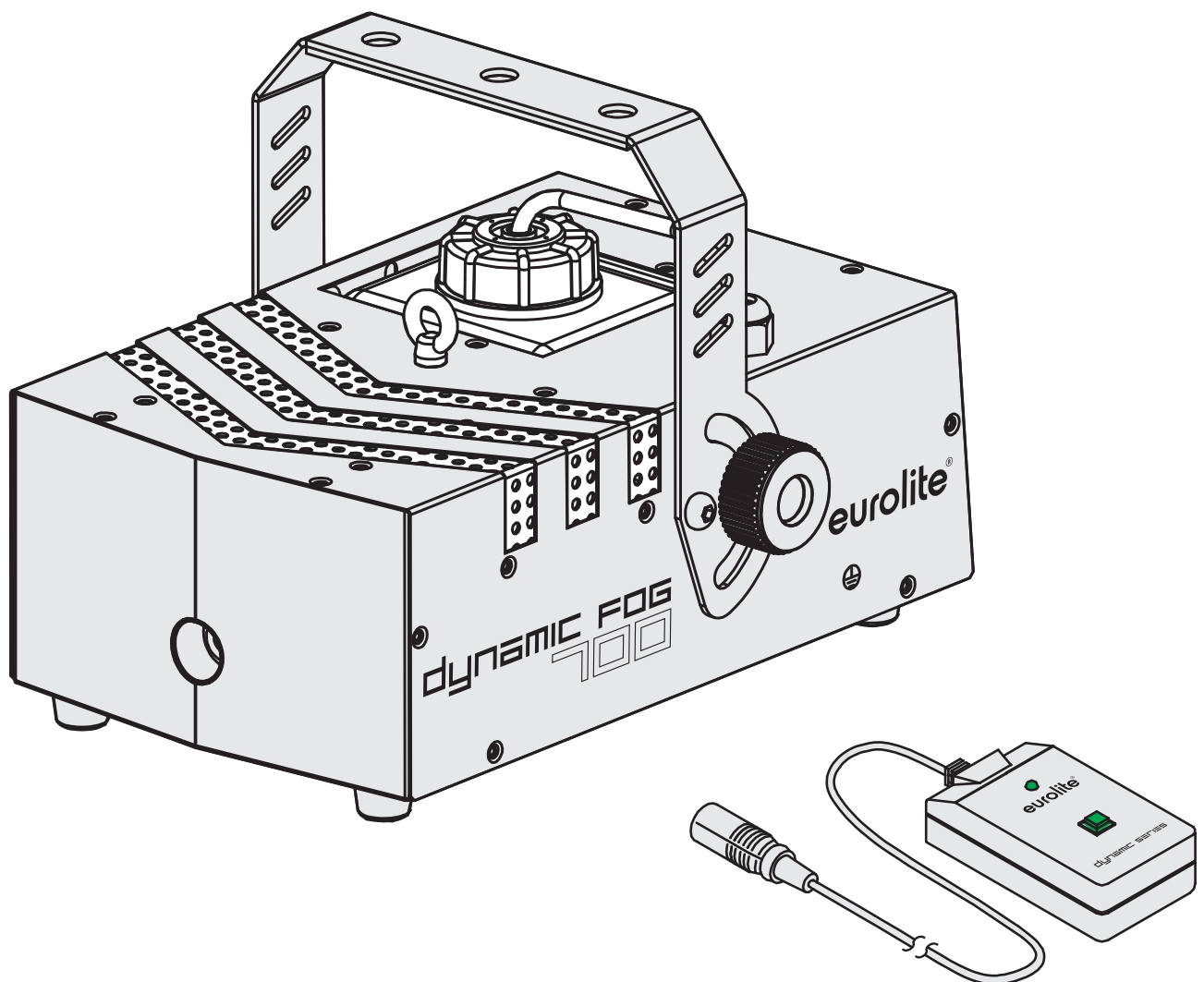


DYNAMIC FOG 700

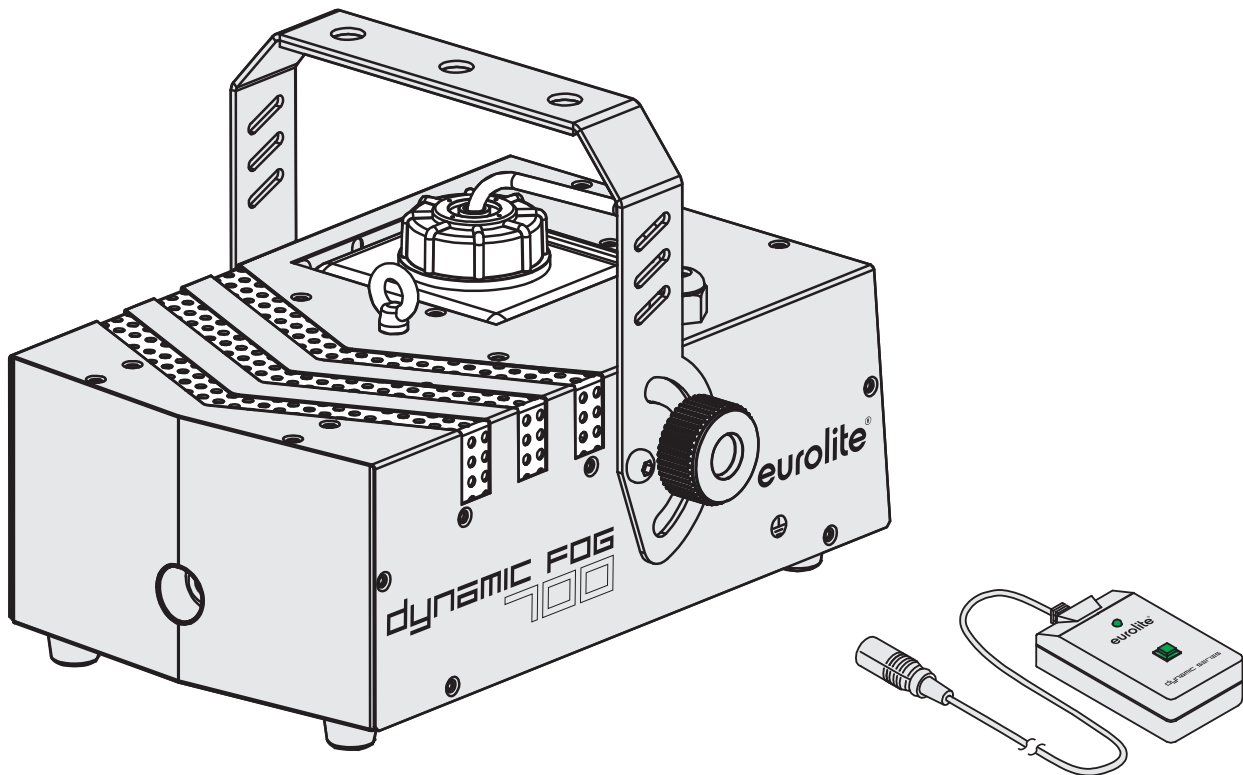
FOG MACHINE



-  BEDIENUNGSANLEITUNG
-  USER MANUAL

DYNAMIC FOG 700

FOG MACHINE



DMX-Nebelmaschine

- Kompakte Nebelmaschine mit hohem Ausstoßvolumen: 230 m³/Min.
- Ideal zur Inszenierung von Licht- und Laserstrahlen
- Konzentrierter und gleichmäßiger Nebelausstoß
- Steuerung per integrierter DMX-Schnittstelle
- Manuelle Auslösung per beiliegender Kabelfernbedienung
- Temperaturregelung durch Thermo-Schalter
- Lüftungsgitter mit blauer LED-Beleuchtung, schaltbar
- Betrieb mit herkömmlichen Nebelfluid auf Wasserbasis
- Herausnehmbarer Tank mit Füllstandsanzeige
- Metallgehäuse mit schwenkbarem Hängebügel und Fangseilöse



DMX Fog Machine

- Compact fog machine with high output volume: 230 m³/min.
- Ideal for accentuating light and laser beams
- Concentrated and steady fog output
- Control via integrated DMX interface
- Manual activation via supplied cable remote control
- Temperature control via thermo switch
- Fan grille with blue LED illumination, switchable
- Operates on standard waterbased fluid
- Removable tank with level indication
- Metal housing with movable mounting bracket and safety eyelet



Inhaltsverzeichnis

EINFÜHRUNG	4
SICHERHEITSHINWEISE	5
BESTIMMUNGSGEMÄSSE VERWENDUNG	6
BEDIENELEMENTE UND ANSCHLÜSSE	7
INBETRIEBNAHME	8
Montage	8
Überkopfmontage	8
BEDIENUNG	10
Fernbedienung	10
Hinweise zum Betrieb	10
DMX512-Betrieb	11
REINIGUNG UND WARTUNG	12
Reinigung des Heizelements	12
Sicherungswechsel	12
Lagerung	12
TECHNISCHE DATEN	13
Zubehör	13



Table of Contents

INTRODUCTION	14
SAFETY INSTRUCTIONS	15
OPERATING DETERMINATIONS	16
OPERATING ELEMENTS & CONNECTIONS	17
SETUP	18
Installation	18
Overhead Installation	18
OPERATION	20
Remote Control	20
Notes Regarding Operation	20
DMX512 Control	21
Adjusting the DMX Start Address	21
CLEANING AND MAINTENANCE	22
Cleaning the Heating Element	22
Replacing the Fuse	22
Storage	22
TECHNICAL SPECIFICATIONS	23
Accessories	23



EINFÜHRUNG

Wir freuen uns, dass Sie sich für ein Produkt von EUROLITE entschieden haben. Wenn Sie nachfolgende Hinweise beachten, sind wir sicher, dass Sie lange Zeit Freude an Ihrem Kauf haben werden. Bitte bewahren Sie diese Bedienungsanleitung für weiteren Gebrauch auf.



ACHTUNG!
Gerät vor Feuchtigkeit und Nässe schützen!



Lesen Sie vor der ersten Inbetriebnahme zur eigenen Sicherheit diese Bedienungsanleitung sorgfältig.



Diese Bedienungsanleitung gilt für die Artikelnummer 51702037. Die neueste Version finden Sie online: www.eurolite.de

Alle Personen, die mit der Aufstellung, Inbetriebnahme, Bedienung, Wartung und Instandhaltung dieses Geräts zu tun haben, müssen

- entsprechend qualifiziert sein
- diese Bedienungsanleitung genau beachten
- die Bedienungsanleitung als Teil des Produkts betrachten
- die Bedienungsanleitung während der Lebensdauer des Produkts behalten
- die Bedienungsanleitung an jeden nachfolgenden Besitzer oder Benutzer des Produkts weitergeben
- sich die letzte Version der Anleitung im Internet herunterladen

2

SICHERHEITSHINWEISE



ACHTUNG!

Seien Sie besonders vorsichtig beim Umgang mit gefährlicher Netzspannung. Bei dieser Spannung können Sie einen lebensgefährlichen elektrischen Schlag erhalten!

Dieses Gerät hat das Werk in sicherheitstechnisch einwandfreiem Zustand verlassen. Um diesen Zustand zu erhalten und einen gefahrlosen Betrieb sicherzustellen, muss der Anwender die Sicherheitshinweise und die Warnvermerke unbedingt beachten, die in dieser Bedienungsanleitung enthalten sind. Bei Schäden, die durch Nichtbeachtung der Anleitung verursacht werden, erlischt der Garantieanspruch. Für daraus resultierende Folgeschäden übernimmt der Hersteller keine Haftung.

Inbetriebnahme

Bitte überprüfen Sie vor der ersten Inbetriebnahme, ob kein offensichtlicher Transportschaden vorliegt. Sollten Sie Schäden an der Netzleitung oder am Gehäuse entdecken, nehmen Sie das Gerät nicht in Betrieb und setzen sich bitte mit Ihrem Fachhändler in Verbindung. Das Gerät darf nicht in Betrieb genommen werden, nachdem es von einem kalten in einen warmen Raum gebracht wurde. Das dabei entstehende Kondenswasser kann unter Umständen Ihr Gerät zerstören. Lassen Sie das Gerät solange ausgeschaltet, bis es Zimmertemperatur erreicht hat!

Schutzklasse

Der Aufbau entspricht der Schutzklasse I. Der Netzstecker darf nur an eine Schutzkontakt-Steckdose angeschlossen werden, deren Spannung und Frequenz mit dem Typenschild des Gerätes genau übereinstimmt. Ungeeignete Spannungen und ungeeignete Steckdosen können zur Zerstörung des Gerätes und zu tödlichen Stromschlägen führen.

Netzstecker

Den Netzstecker immer als letztes einstecken. Vergewissern Sie sich, dass der Netzschalter auf „OFF“ steht, wenn Sie das Gerät ans Netz anschließen. Lassen Sie die Netzleitung nicht mit anderen Kabeln in Kontakt kommen! Seien Sie vorsichtig beim Umgang mit Netzleitungen und -anschlüssen. Fassen Sie diese Teile nie mit nassen Händen an! Achten Sie darauf, dass die Netzleitung nicht gequetscht oder durch scharfe Kanten beschädigt werden kann. Überprüfen Sie das Gerät und die Netzleitung in regelmäßigen Abständen auf Beschädigungen.

Nebelfluid

ACHTUNG! Vor Befüllen Netzstecker ziehen. Flüssigkeit niemals trinken, einnehmen oder äußerlich anwenden! Von Kindern fernhalten und unzugänglich aufbewahren. Bei Haut-/Augenkontakt mit viel Wasser ab- bzw. ausspülen (ggf. einen Arzt aufsuchen). Explosionsgefahr! Mischen Sie niemals entzündliche Flüssigkeiten jeglicher Art unter das Nebelfluid.

Installation

Achten Sie darauf, dass das Gerät stets aufrecht installiert ist. Richten Sie die Nebelaustrittsdüse niemals direkt auf Personen oder auf offene Flammen. Richten Sie den Dampf niemals auf sich selbst, Personen oder Tiere. Richten Sie den Dampf keinesfalls auf Steckdosen oder sonstige Teile unter Strom-

spannung. Sie könnten diese beschädigen oder sich gar selbst gefährlichen Elektroschlägen aussetzen. Richten Sie den Dampf niemals auf das Gerät selbst und nicht auf Oberflächen, die nicht hitzebeständig sind. Vermeiden Sie möglichst den direkten Hautkontakt mit Dampf. Die hohe Temperatur kann bei unsachgemäßer Anwendung Verbrennungen verursachen. **VERBRENNUNGSGEFAHR!** Mindestens 50 cm Abstand zur Düse einhalten! Bei Überkopfmontage (Montagehöhe > 100 cm) ist das Gerät immer mit einem geeigneten Sicherungsseil zu sichern.

Reinigung

Gerät bei Nichtbenutzung und vor jeder Reinigung vom Netz trennen! Fassen Sie dazu den Netzstecker an der Grifffläche an und ziehen Sie niemals an der Netzleitung!

Lagerung

Möchten Sie das Gerät längere Zeit nicht benutzen, entleeren Sie es komplett, bevor Sie es wegstellen. Nicht im Gebrauch befindliche Geräte müssen allpolig spannungsfrei geschaltet werden! Sind Stecker oder Gerätschalter, z. B. durch Einbau nicht erreichbar, so muss netzseitig eine allpolige Abschaltung vorgenommen werden.

Kinder und Laien

Kinder und Laien vom Gerät fern halten. Das Gerät darf niemals unbeaufsichtigt betrieben werden! Bewahren Sie das Gerät außerhalb der Reichweite von Kindern und Personen auf, die es ohne Aufsicht nicht betätigen können.

Wartung und Service

Im Gehäuseinneren befinden sich keine zu wartenden Teile. Eventuelle Servicearbeiten sind ausschließlich dem autorisierten Fachhandel vorbehalten! nicht ins Feuer geworfen und nicht aufgeladen werden können. Es besteht Explosionsgefahr.


3

BESTIMMUNGSGEMÄSSE VERWENDUNG

Bei diesem Gerät handelt es sich um eine Dunstnebelmaschine, die durch Verdampfen einer speziellen Nebelflüssigkeit Nebel erzeugt. Die Steuerung kann per Kabelfernbedienung oder DMX erfolgen.

Spannungsversorgung

Dieses Produkt ist nur für den Anschluss an 230 V, 50 Hz Wechselspannung zugelassen und wurde ausschließlich zur Verwendung in Innenräumen konzipiert. Die Belegung der Anschlussleitungen ist wie folgt:

Leitung	Pin	International
Braun	Außenleiter	L
Blau	Neutralleiter	N
Gelb/Grün	Schutzleiter	

Der Schutzleiter muss unbedingt angeschlossen werden! Wenn das Gerät direkt an das örtliche Stromnetz angeschlossen wird, muss eine Trennvorrichtung mit mindestens 3 mm Kontaktöffnung an jedem Pol in die festverlegte elektrische Installation eingebaut werden. Das Gerät darf nur an eine Elektroinstallation angeschlossen werden, die den VDE-Bestimmungen DIN VDE 0100 entspricht. Die Hausinstallation muss mit einem Fehlerstromschutzschalter (RCD) mit 30 mA Bemessungsdifferenzstrom ausgestattet sein.

Installation

Vermeiden Sie Erschütterungen und jegliche Gewaltanwendung bei der Installation oder Inbetriebnahme des Geräts. Achten Sie bei der Wahl des Installationsortes darauf, dass das Gerät nicht zu großer Hitze, Feuchtigkeit und Staub ausgesetzt wird. Vergewissern Sie sich, dass keine Kabel frei herumliegen. Sie gefährden Ihre eigene und die Sicherheit Dritter!

Nebelfluid

Vor Befüllen des Geräts vom Netz trennen! Keine heißen Flüssigkeiten einfüllen! Nur Präparate mit schriftlicher Eignungsangabe für diesen Gerätetyp verwenden. Verwenden Sie ausschließlich hochwertige und von Ihrem Händler empfohlene Nebelfluid auf Wasserbasis. Andere Nebelfluid können zum Verstopfen oder Tropfen des Geräts führen. Achten Sie unbedingt darauf, dass sich immer eine ausreichende Menge Nebelfluid im Tank befindet. Der Betrieb ohne Nebelfluid führt zu Pumpenschäden und zur Überhitzung des Heizelementes.

Inbetriebnahme

Nehmen Sie das Gerät erst in Betrieb, nachdem Sie sich mit seinen Funktionen vertraut gemacht haben. Lassen Sie das Gerät nicht von Personen bedienen, die sich nicht mit dem Gerät auskennen. Wenn Geräte nicht mehr korrekt funktionieren, ist das meist das Ergebnis von unsachgemäßer Bedienung!

Umgebungsbedingungen

Beim Einsatz von Nebelgeräten ist zu beachten, dass andere Geräte nie direkt dem Nebelstrahl ausgesetzt werden und mindestens 0,5 m von einem Nebelgerät entfernt betrieben werden. Der Raum darf nur so stark mit Nebel gesättigt sein, dass eine gute Sichtweite von mindestens 10 m besteht.

Betriebsende

Nach Betriebsende müssen die Fluidwege ausreichend mit destilliertem Wasser gespült werden. Wenn Nebelfluid im System zurückbleibt und die Maschine nicht betrieben wird, kann dies zu irreparablen Schäden führen! In diesem Fall erlischt der Garantieanspruch.

Reinigung und Lagerung

Die Nebelmaschine muss in regelmäßigen Abständen gereinigt und gewartet werden, ansonsten erlischt der Garantieanspruch. Gerät immer trocken lagern.

Serienbarcode

Der Serienbarcode darf niemals vom Gerät entfernt werden, da ansonsten der Garantieanspruch erlischt.

Transport

Soll das Gerät transportiert werden, entleeren Sie immer den Tank und verwenden Sie bitte die Originalverpackung, um Transportschäden zu vermeiden.

Eigenmächtige Veränderungen und Garantie

Beachten Sie bitte, dass eigenmächtige Veränderungen an dem Gerät aus Sicherheitsgründen verboten sind. Wird das Gerät anders verwendet als in dieser Bedienungsanleitung beschrieben, kann dies zu Schäden am Produkt führen und der Garantieanspruch erlischt. Außerdem ist jede andere Verwendung mit Gefahren, wie z. B. Kurzschluss, Brand, elektrischem Schlag, etc. verbunden.

WEEE-Richtlinie

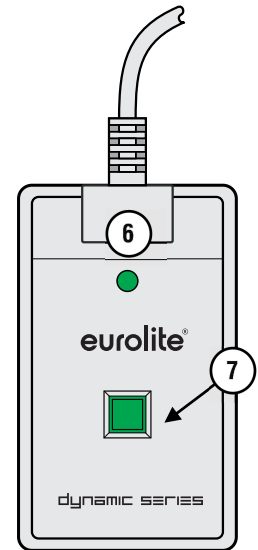
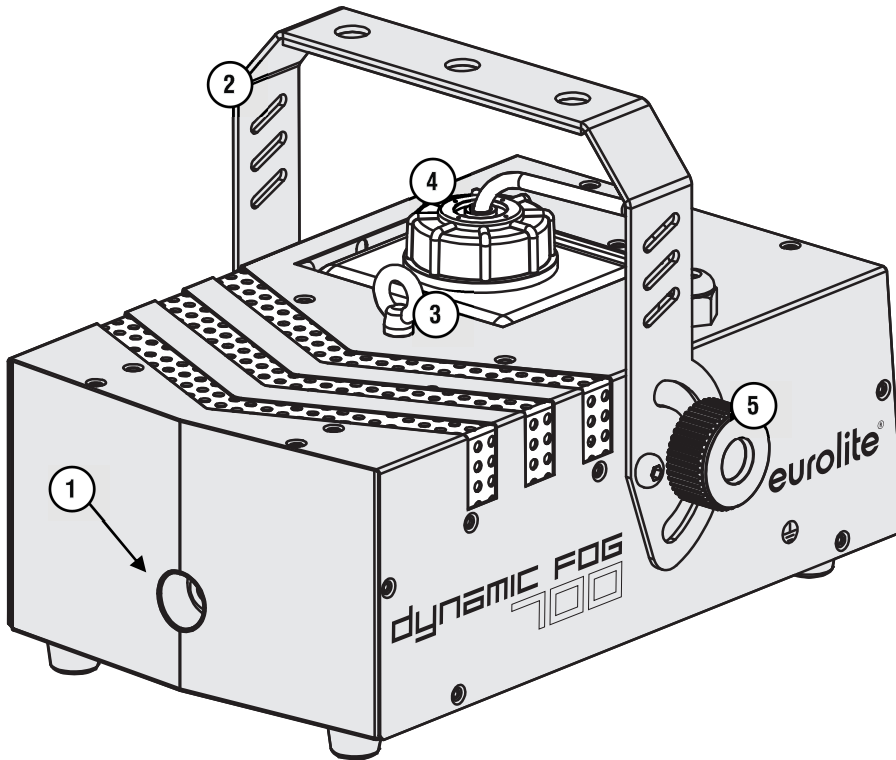


Bitte übergeben Sie das Gerät am Ende seiner Nutzungsdauer zur umweltgerechten Entsorgung einem örtlichen Recyclingbetrieb.

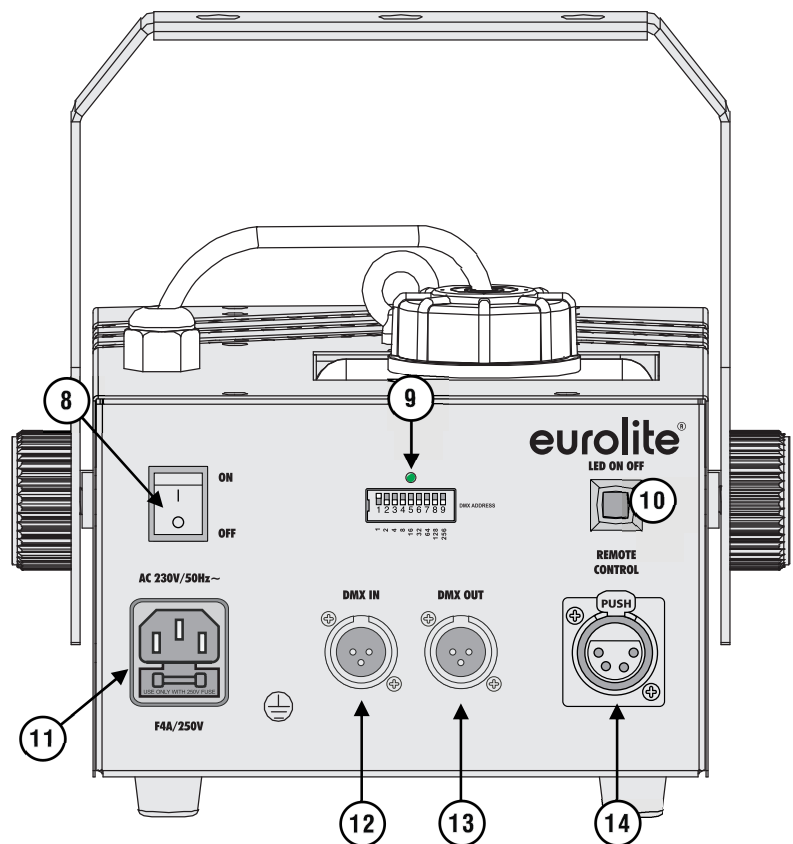
Nicht im Hausmüll entsorgen. Für weitere Informationen wenden Sie sich bitte an Ihren Händler oder die zuständige örtliche Behörde.

4

BEDIENELEMENTE UND ANSCHLÜSSE



1	Austrittsdüse
2	Hängebügel
3	Fangseilöse
4	Tank
5	Feststellschraube
6	Kontrollanzeige
7	Nebelausstoß an/aus
8	Netzschalter
9	DIP-Schalter für die DMX-Startadresse
10	Blaue LED-Beleuchtung ein/aus
11	Netzanschluss mit Sicherungshalter
12	DMX512-Eingang
13	DMX512-Ausgang
14	Anschluss Fernbedienung



5

INBETRIEBNAHME



ACHTUNG!

Vor Befüllen Netzstecker ziehen. Nur Nebelfluidе auf Wasserbasis verwenden. Wir empfehlen hochwertige EUROLITE Nebelfluidе. Niemals entzündliche Flüssigkeiten beifügen. Sollte Flüssigkeit in das Geräteinnere gelangen, lassen Sie das Gerät vor der Inbetriebnahme erst von einem Fachmann überprüfen.

- 1 Entfernen Sie jegliches Verpackungsmaterial vom Versandkarton. Vergewissern Sie sich, dass alle Schaumstoff- und Plastikeinlagen entfernt werden, insbesondere in der Nähe der Austrittsdüse.
- 2 Schrauben Sie den Tankverschluss ab und füllen Sie Nebelflüssigkeit in den Tank. Verschließen Sie den Tank wieder.
- 3 Schließen Sie die beiliegende Fernbedienung an die Buchse **REMOTE CONTROL** an. Der Boden der Fernbedienung ist magnetisch, wodurch sie sich an der Maschine befestigen lässt
- 4 Schließen Sie das Gerät über den Netzstecker ans Netz an.

Montage

Stellen Sie das Gerät auf einer ebenen Fläche auf oder montieren Sie es über den Hängebügel.

- Installieren Sie das Gerät an einem gut belüfteten Ort. Ein Betrieb in unzureichend belüfteten Räumen kann zur Kondensation des Nebelfluides führen. Die dabei entstehende rutschige Oberfläche kann zu Unfällen führen.
- Halten Sie einen Mindestabstand von 20 cm um und über dem Gerät ein.
- Achten Sie darauf, dass die Nebelaustrittsdüse nicht in Augenhöhe des Publikums ausgerichtet wird. Um einen guten Effekt zu erzielen, sollte der Abstand zum Publikum mindestens 1,5 m betragen.
- Stellen Sie die Nebelmaschine nur auf kratz- und wasserunempfindliche Oberflächen.
- Achten Sie darauf, dass die maximale Neigung von 15 Grad nicht überschritten wird.

Überkopfmontage

Soll das Gerät über Kopf installiert werden, gelten die folgenden Sicherheitsvorschriften.



LEBENSGEFAHR!

Bei der Installation sind insbesondere die Bestimmungen der BGV C1 (vormals VBG 70) und EN 60335-1:1996 zu beachten! Die Installation darf nur vom autorisierten Fachhandel ausgeführt werden!



LEBENSGEFAHR!

Vor der ersten Inbetriebnahme muss die Einrichtung durch einen Sachverständigen geprüft werden!

- Die Aufhängevorrichtungen des Gerätes muss so gebaut und bemessen sein, dass sie 1 Stunde lang ohne dauernde schädliche Deformierung das 10-fache der Nutzlast aushalten kann.
- Die Installation muss immer mit einer zweiten, unabhängigen Aufhängung, z. B. einem geeigneten Fangnetz, erfolgen. Diese zweite Aufhängung muss so beschaffen und angebracht sein, dass im Fehlerfall der Hauptaufhängung kein Teil der Installation herabfallen kann.
- Während des Auf-, Um- und Abbaus ist der unnötige Aufenthalt im Bereich von Bewegungsflächen, auf Beleuchterbrücken, unter hochgelegenen Arbeitsplätzen sowie an sonstigen Gefahrbereichen verboten.

-
- Der Unternehmer hat dafür zu sorgen, dass sicherheitstechnische und maschinentechnische Einrichtungen:
 - vor der ersten Inbetriebnahme und nach wesentlichen Änderungen vor der Wiederinbetriebnahme durch Sachverständige geprüft werden
 - mindestens alle vier Jahre durch einen Sachverständigen im Umfang der Abnahmeprüfung geprüft werden
 - mindestens einmal jährlich durch einen Sachkundigen geprüft werden
 - Wird das Gerät hängend installiert, darf es nicht im Aufenthaltsbereich von Personen installiert werden.
 - **WICHTIG! Überkopfmontage erfordert ein hohes Maß an Erfahrung.** Dies beinhaltet (aber beschränkt sich nicht allein auf) Berechnungen zur Definition der Tragfähigkeit, verwendetes Installationsmaterial und regelmäßige Sicherheitsinspektionen des verwendeten Materials und des Gerätes. Versuchen Sie niemals, die Installation selbst vorzunehmen, wenn Sie nicht über eine solche Qualifikation verfügen, sondern beauftragen Sie einen professionellen Installateur. Unsachgemäße Installationen können zu Verletzungen und/oder zur Beschädigung von Eigentum führen.
 - Das Gerät muss außerhalb des Handbereichs von Personen installiert werden.
 - **Achtung:** Über Kopf installierte Geräte können beim Herabstürzen erhebliche Verletzungen verursachen! Wenn Sie Zweifel an der Sicherheit einer möglichen Installationsform haben, installieren Sie das Gerät NICHT!
 - Vergewissern Sie sich vor der Montage, dass die Montagefläche mindestens die 10-fache Punktbelastung des Eigengewichtes des Gerätes aushalten kann.
 - Befestigen Sie das Gerät mit dem Bügel über einen geeigneten Haken an Ihrem Traversensystem.
 - Sichern Sie das Gerät bei Überkopfmontage immer mit einem geeigneten Sicherungsseil. Es dürfen nur Sicherungsseile gemäß DIN 56927, Schnellverbindungsglieder gemäß DIN 56926, Schäkel gemäß DIN EN 1677-1 und BGV C1 Kettbinder eingesetzt werden. Die Fangseile, Schnellverbindungsglieder, Schäkel und Kettbinder müssen auf Grundlage der aktuellsten Arbeitsschutzbestimmungen (z. B. BGV C1, BGI 810-3) ausreichend dimensioniert sein und korrekt angewendet werden.
 - **Bitte beachten Sie:** Bei Überkopfmontage in öffentlichen bzw. gewerblichen Bereichen ist eine Fülle von Vorschriften zu beachten, die hier nur auszugsweise wiedergegeben werden können. Der Betreiber muss sich selbstständig um die Beschaffung der geltenden Sicherheitsvorschriften bemühen und diese einhalten!
 - Der Hersteller haftet nicht für Schäden, die durch unsachgemäße Installation und unzureichende Sicherheitsvorkehrungen verursacht werden!
 - Hängen Sie das Sicherungsseil in der dafür vorgesehenen Fangsicherung ein und führen Sie es über die Traverse bzw. einen sicheren Befestigungspunkt. Hängen Sie das Ende in dem Schnellverschlussglied ein und ziehen Sie die Sicherungsmutter gut fest.
 - Der maximale Fallabstand darf 20 cm nicht überschreiten.
 - Ein Sicherungsseil, das einmal der Belastung durch Absturz ausgesetzt war oder beschädigt ist, darf nicht mehr als Sicherungsseil eingesetzt werden.

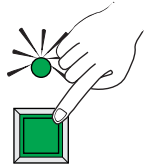
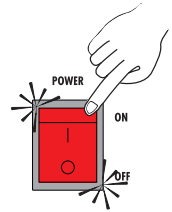
6

BEDIENUNG

Die Bedienung der Nebelmaschine erfolgt über die Kabelfernbedienung oder über einen DMX-Controller. Die DMX-Steuerung hat stets Vorrang vor dem Betrieb mit der Fernbedienung.

Fernbedienung

- 1 Schalten Sie das Gerät mit dem Netzschalter ein (Schalter leuchtet). Die Nebelmaschine heizt ca. 3 Minuten lang auf. Während der Aufheizphase kann noch kein Nebel ausgestoßen werden.
- 2 Sobald die Aufheizphase beendet ist, leuchtet die grüne Kontrollanzeige auf der Fernbedienung.
- 3 Drücken Sie die grüne Taste an der Fernbedienung, um den Nebelausstoß auszulösen. Solange die Taste gedrückt gehalten wird, stößt die Maschine Nebel aus. Sobald Sie die Taste wieder lösen, wird der Nebelausstoß gestoppt.
- 4 Schalten Sie die Maschine nach dem Betrieb wieder mit dem Netzschalter aus (Schalter erlischt).



Die Nebelaustrittsdüse erhitzt sich während des Betriebs. Berühren Sie sie nie, bevor die Nebelmaschine vollständig abgekühlt ist. Verbrennungsgefahr!



Lassen Sie die Maschine für einen Transport immer erst abkühlen und entleeren Sie den Tank vollständig.



Betreiben Sie die Nebelmaschine nie ohne Nebelflüssigkeit. Brandgefahr durch Überhitzung! Außerdem kann die Maschine beschädigt werden.



Während des Betriebs kann es vorkommen, dass kein Nebelausstoß mehr erfolgt. In diesem Fall heizt das Gerät nach und ist nach kurzer Zeit wieder nebelbereit. Nur so ist gewährleistet, dass immer die richtige Verdampfungstemperatur herrscht und optimale Nebelleistungen erreicht werden. Die Temperaturüberwachung erfolgt elektronisch.

Hinweise zum Betrieb

- 1 Alle Nebelgeräte bilden um die Austrittsdüse Kondenswasser. Beachten Sie bitte bei der Installation, dass dies zu Flüssigkeitsansammlungen unterhalb der Austrittsdüse führen kann.
- 2 Alle Nebelgeräte können während des Betriebes oder bis ca. 1 Minute nachdem das Gerät außer Betrieb genommen wurde, gelegentlich etwas Nebel ausstoßen.
- 3 Alle Nebelgeräte benötigen nach längerem Dauerbetrieb Betriebspausen, um wieder auf die korrekte Betriebstemperatur zu kommen. Während diesen Pausen ist kein Nebelausstoß möglich.
- 4 Sollten Sie einen verminderten Ausstoß, Pumpgeräusche oder überhaupt keinen Ausstoß feststellen, trennen Sie die Maschine sofort von der Stromversorgung. Kontrollieren Sie den Füllstand, die externe Sicherung, den Anschluss zur Fernbedienung und die Stromversorgung. Sollte nach 30 Sekunden permanenten Drückens der Fernbedienungstaste immer noch kein Ausstoß erfolgen, überprüfen Sie bitte den Verbindungsschlauch zum Tank und vergewissern Sie sich, dass Fluid hindurchfließen kann. Wenn Sie die Ursache des Problems nicht feststellen können, drücken Sie bitte nicht weiter die Fernbedienungstaste, da dies zu Schäden am Gerät führen kann. Schicken Sie das Gerät bei Ihrem Händler ein.

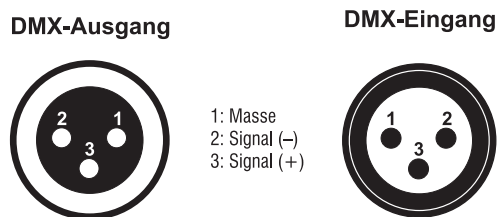
DMX512-Betrieb

Anschluss

Das Gerät verfügt über 3-polige XLR-Anschlüsse für den DMX-Anschluss.

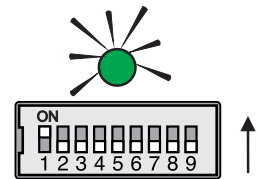
- 1 Verbinden Sie den Ausgang Ihres Controllers mit dem DMX-Eingang **DMX IN** der Maschine über ein DMX-Kabel.
- 2 Verbinden Sie den DXM-Ausgang **DMX OUT** der Maschine mit dem DMX-Eingang des nächsten Geräts in der Kette. Verbinden Sie immer einen Ausgang mit dem Eingang des nächsten Geräts bis alle Geräte angeschlossen sind.
- 3 Am letzten Gerät muss die DMX-Leitung durch einen Abschlusswiderstand abgeschlossen werden. Dazu wird ein XLR-Stecker in den DMX-Ausgang am letzten Gerät gesteckt, bei dem zwischen Signal (-) und Signal (+) ein 120-Ω-Widerstand eingelötet ist.
- 4 Ab einer Kabellänge von 300 m oder nach 32 angeschlossenen DMX-Geräten sollte das Signal mit Hilfe eines DMX-Aufholverstärkers verstärkt werden, um eine fehlerfreie Datenübertragung zu gewährleisten.

Belegung der XLR-Verbindung:



Einstellen der DMX-Startadresse

Die Nebelmaschine belegt einen Steuerkanal am DMX-Controller. Damit das Steuersignal richtig an die Maschine adressiert wird, muss sie auf die DMX-Startadresse eingestellt werden, die am DMX-Controller für sie vorgesehen ist. Die Adressierung erfolgt als Binärzahl über die DIP-Schalter. Sie ergibt sich durch die Addition der Stellenwerte derjenigen DIP-Schalter, die auf „ON“ gestellt sind.



Sobald die Maschine DMX-Steuersignale empfängt, leuchtet die grüne **DMX-Signalanzeige** auf. Sie kann nun mit dem DMX-Controller betrieben werden.

Belegung der DIP-Schalter:

Einstellen der DMX-Startadresse:	DIP-Schalter Nr.	1	2	3	4	5	6	7	8	9
Gerätenummer & Kanäle	Startadresse	1	2	4	8	16	32	64	128	256
Gerät 1 - Kanal 1	On	▲								
	Off		▼	▼	▼	▼	▼	▼	▼	▼
Gerät 2 - Kanal 2	On		▲							
	Off	▼		▼	▼	▼	▼	▼	▼	▼
Gerät 3 - Kanal 3	On	▲	▲							
	Off			▼	▼	▼	▼	▼	▼	▼
Gerät 4 - Kanal 4	On			▲						
	Off	▼	▼		▼	▼	▼	▼	▼	▼
Gerät 5 - Kanal 5	On	▲		▲						
	Off		▼		▼	▼	▼	▼	▼	▼

DMX-Steuerfunktionen:

DMX-Wert	Funktion
0 – 5	kein Nebelausstoß
6 – 255	minimaler Nebelausstoß (5 %) → maximaler Nebelausstoß (100 %)

7

REINIGUNG UND WARTUNG



LEBENSGEFAHR!

Vor Wartungsarbeiten unbedingt allpolig vom Netz trennen!

Das Gerät sollte regelmäßig von Verunreinigungen wie Staub usw. gereinigt werden. Insbesondere an der Nebelaustrittsdüse sammeln sich häufig Nebelfluidrückstände an. Verwenden Sie zur äußeren Reinigung ein fusselfreies, angefeuchtetes Tuch. Auf keinen Fall Alkohol oder irgendwelche Lösungsmittel zur Reinigung verwenden! Achten Sie darauf, dass das Nebelfluid nicht verunreinigt wird. Setzen Sie sofort nach Befüllen des Tanks den Tankdeckel wieder auf.

Reinigung des Heizelements

Das Heizelement sollte regelmäßig alle 40 Betriebsstunden gereinigt werden, um Ablagerungen zu vermeiden. Verwenden Sie dazu einen geeigneten Nebelmaschinenreiniger, der im Fachhandel erhältlich ist. Nebelmaschinen sind aufgrund der Dickflüssigkeit des Nebelfluids und der hohen Verdampfungstemperatur anfällig für Verstopfungen. Nichtsdestotrotz sollte eine regelmäßig gewartete Nebelmaschine Ihnen jahrelang treue Dienste leisten.

Vorgehensweise:

Nebelmaschine entleeren und den Reiniger im Lieferzustand in den Tank schütten. Anschließend an einem gut belüfteten Ort einige Male die Nebelfunktion der Maschine betätigen. Die Anzahl der benötigten Wiederholungen hängt vom Verschmutzungsgrad der Verdampfer-Elemente ab. Nach der Anwendung die Maschine ganz entleeren, den restlichen Reiniger vollständig entnehmen und den Tank gut durchspülen. Die von uns empfohlenen EUROLITE Nebelfluidе sind umwelttechnisch unbedenklich und können über den Abwasserkanal entsorgt werden.

Im Geräteinneren befinden sich außer der Sicherung keine zu wartenden Teile. Wartungs- und Servicearbeiten sind ausschließlich dem autorisierten Fachhandel vorbehalten!

Sicherungswechsel

Wenn die Feinsicherung des Geräts defekt ist, darf diese nur durch eine Sicherung gleichen Typs ersetzt werden.

Vor dem Sicherungswechsel ist das Gerät allpolig von der Netzspannung zu trennen (Netzstecker ziehen).

Vorgehensweise:

- Schritt 1:** Öffnen Sie den Sicherungshalter an der Geräterückseite mit einem passenden Schraubendreher.
- Schritt 2:** Entfernen Sie die defekte Sicherung aus dem Sicherungshalter.
- Schritt 3:** Setzen Sie die neue Sicherung in den Sicherungshalter ein.
- Schritt 4:** Setzen Sie den Sicherungshalter wieder im Gehäuse ein.

Sollten einmal Ersatzteile benötigt werden, verwenden Sie bitte nur Originalersatzteile. Wenn die Anschlussleitung dieses Gerätes beschädigt wird, muss sie durch eine besondere Anschlussleitung ersetzt werden, die von Ihrem Fachhändler erhältlich ist. Nach einem Defekt entsorgen Sie das unbrauchbar gewordene Gerät bitte gemäß den geltenden gesetzlichen Vorschriften. Sollten Sie noch weitere Fragen haben, steht Ihnen Ihr Fachhändler jederzeit gerne zur Verfügung.

Lagerung

Wir empfehlen Ihnen monatlich an der Maschine einen Testlauf durchzuführen, der aus einer Aufwärmzeit besteht und einigen Minuten Nebelausstoß. Für die Lagerung lassen Sie Reinigungsflüssigkeit durch das System laufen, wie in der Reinigungsanleitung beschrieben. Dadurch vermeiden Sie, dass Partikel innerhalb der Pumpe oder der Heizung kondensieren.

8

TECHNISCHE DATEN

DYNAMIC FOG 700	
Spannungsversorgung:	230 V AC, 50 Hz ~
Gesamtanschlusswert:	700 W
Ausstoßweite:	2,5 m
Aufwärmzeit:	3 Min.
Ausstoßvolumen:	227 m³/Min.
Tankinhalt:	0,8 l
DMX512-Anschluss:	3-pol. XLR
Maße (LxBxH):	320 x 250 x 215 mm
Gewicht:	3,7 kg

Technische Daten können im Zuge der Weiterentwicklung des Produkts ohne vorherige Ankündigung geändert werden

Zubehör

Best.-Nr. 51703752	Smoke Fluid -B2D- Basic Nebelfluid 5l
Best.-Nr. 51703798	Smoke Fluid -C2D- Standard Nebelfluid 5l
Best.-Nr. 51703832	Smoke Fluid -P2D- Profi Nebelfluid 5l
Best.-Nr. 51704655	Duftstoffset je 1x alle 14 Duftnoten
Best.-Nr. 51704592	Nebelmaschinenreiniger, 1 Liter
Best.-Nr. 59006856	TPC-10 Klammer, silber
Best.-Nr. 58010360	Sicherungsseil AG-5 3x6 00mm bis 5kg
Best.-Nr. 30227810	DMX Kabel XLR 3pol 3m sw Neutrik
Best.-Nr. 3022785H	DMX Kabel XLR 3pol 3m gr

1



INTRODUCTION

Thank you for having chosen a EUROLITE product. If you follow the instructions given in this manual, we are sure that you will enjoy this device for a long period of time. Please keep this manual for future needs.



CAUTION!
Keep this device away from rain and moisture!



For your own safety, please read this user manual carefully before your initial start-up.



This user manual is valid for the article number 51702037. You can find the latest update at: www.eurolite.de

Every person involved with the installation, operation and maintenance of this device has to

- be qualified
- follow the instructions of this manual
- consider this manual to be part of the total product
- keep this manual for the entire service life of the product
- pass this manual on to every further owner or user of the product
- download the latest version of the user manual from the internet

2

SAFETY INSTRUCTIONS



CAUTION!

Be careful with your operations. With a dangerous voltage you can suffer a dangerous electric shock when touching the wires!

This device has left our premises in absolutely perfect condition. In order to maintain this condition and to ensure a safe operation, it is absolutely necessary for the user to follow the safety instructions and warning notes written in this user manual. Damages caused by the disregard of this user manual are not subject to warranty. The dealer will not accept liability for any resulting defects or problems.

Taking into Operation

Please make sure that there are no obvious transport damages. Should you notice any damages on the power unit or on the casing, do not take the device into operation and immediately consult your local dealer. If the device has been exposed to drastic temperature fluctuation (e.g. after transportation), do not switch it on immediately. The arising condensation water might damage your device. Leave the device switched off until it has reached room temperature.

Protection Class

This device falls under protection class I. The power plug must only be plugged into a protection class I outlet. The voltage and frequency must exactly be the same as stated on the device. Wrong voltages or power outlets can lead to the destruction of the device and to mortal electrical shock.

Power Cord

Always plug in the power plug least. Make sure that the power switch is set to OFF position before you connect the device to the mains. Never let the power cord come into contact with other cables! Handle the power cord and all connections with the mains with particular caution! Make sure that the available voltage is not higher than stated on the rear panel. Make sure that the power cord is never crimped or damaged by sharp edges. Check the device and the power cord from time to time.

Fog Fluid

CAUTION! Before filling the machine disconnect from mains. Never drink fluid or use it on the inside or outside of a human body. If fluid gets in contact with skin or eyes, rinse thoroughly with water. If it is necessary call a doctor immediately! DANGER OF EXPLOSION! Never add flammable liquids of any kind to the fog liquid.

Installation

Never aim the output nozzle directly at people or at open flames. Never aim the smoke at yourself, people or animals. Never aim the smoke at power sockets or other objects that are powered by electrical current. You could damage them or even expose yourself to hazardous electric shocks. Never aim the smoke at the device itself or at surfaces that are not heat resistant. Avoid direct skin contact with the smoke. Inappropriate use may cause burns due to high temperatures. DANGER OF BURNING! Keep minimum distance of 50 cm to nozzle! Keep device upright.

Cleaning

Always disconnect from the mains, when the device is not in use or before cleaning it. Only handle the power cord by the plug. Never pull out the plug by tugging the power cord.

Storage

When the fog machine is not in use for a longer period of time empty the entire smoke fluid from the machine before storing it. Unused machines must be disconnected from the mains. If the power plug or the power switch is not accessible, the device must be disconnected via the mains.

Children and Amateurs

Keep away children and amateurs! Never leave this device running unattended. Store this device out of reach of children and amateurs who may not operate the device without supervision.

Maintenance and Service

There are no serviceable parts inside the speaker system. Maintenance and service operations are only to be carried out by authorized dealers!


3

OPERATING DETERMINATIONS

This fog machine creates fog by vaporizing a special fog fluid. Control is possible via cable remote or DMX.

Power

This product is only allowed to be operated with an alternating voltage of 230 V, 50 Hz and was designed for indoor use only. The occupation of the connection cables is as follows:

Cable	Pin	International
Brown	Live	L
Blue	Neutral	N
Yellow/Green	Earth	

The earth has to be connected! If the device will be directly connected with the local power supply network, a disconnection switch with a minimum opening of 3 mm at every pole has to be included in the permanent electrical installation. The device must only be connected with an electric installation carried out in compliance with the IEC standards. The electric installation must be equipped with a Residual Current Device (RCD) with a maximum fault current of 30 mA.

Installation

Do not shake the device. Avoid brute force when installing or operating the device. When choosing the installation spot, please make sure that the device is not exposed to extreme heat, moisture or dust. There should not be any cables lying around. You endanger your own and the safety of others!

Fog Fluid

Before filling the device disconnect from mains. Never fill in any hot liquids. Only use high-quality, water-based smoke fluid recommended by the manufacturer. Other smoke fluids may cause clogging. Always make sure there is sufficient smoke fluid in the fluid tank. Operating this smoke machine without smoke fluid will cause damage to the pump as well as over-heating of the heater.

Taking into Operation

Operate the device only after having familiarized with its functions. Do not permit operation by persons not qualified for operating the device. Most damages are the result of unprofessional operation!

Ambient Conditions

When using fog machines, make sure that any device are never exposed to the direct smoke jet and are installed in a distance of 0.5 meters between fog machine and device. The room must only be saturated with an amount of smoke that the visibility will always be more than 10 meters.

After Operation

After operating the fog machine, the fluid ways must be flushed with distilled water. When smoke-fluid remains in the system and the smoke-machine is not operated, the fluid may lead to irreversible damages! This will make the guarantee void.

Cleaning and Storage

Always store the device dry! Always drain the tank and please use the original packaging if the device is to be transported.

Serial Barcode

Never remove the serial barcode from the device as this would make the guarantee void.

Transport

Please use the original packaging if the device is to be transported.

Modifications and Guarantee

Please consider that unauthorized modifications on the speaker system are forbidden due to safety reasons! If this speaker system will be operated in any way different to the one described in this manual, the product may suffer damages and the guarantee becomes void. Furthermore, any other operation may lead to dangers like crashes, hearing loss etc.

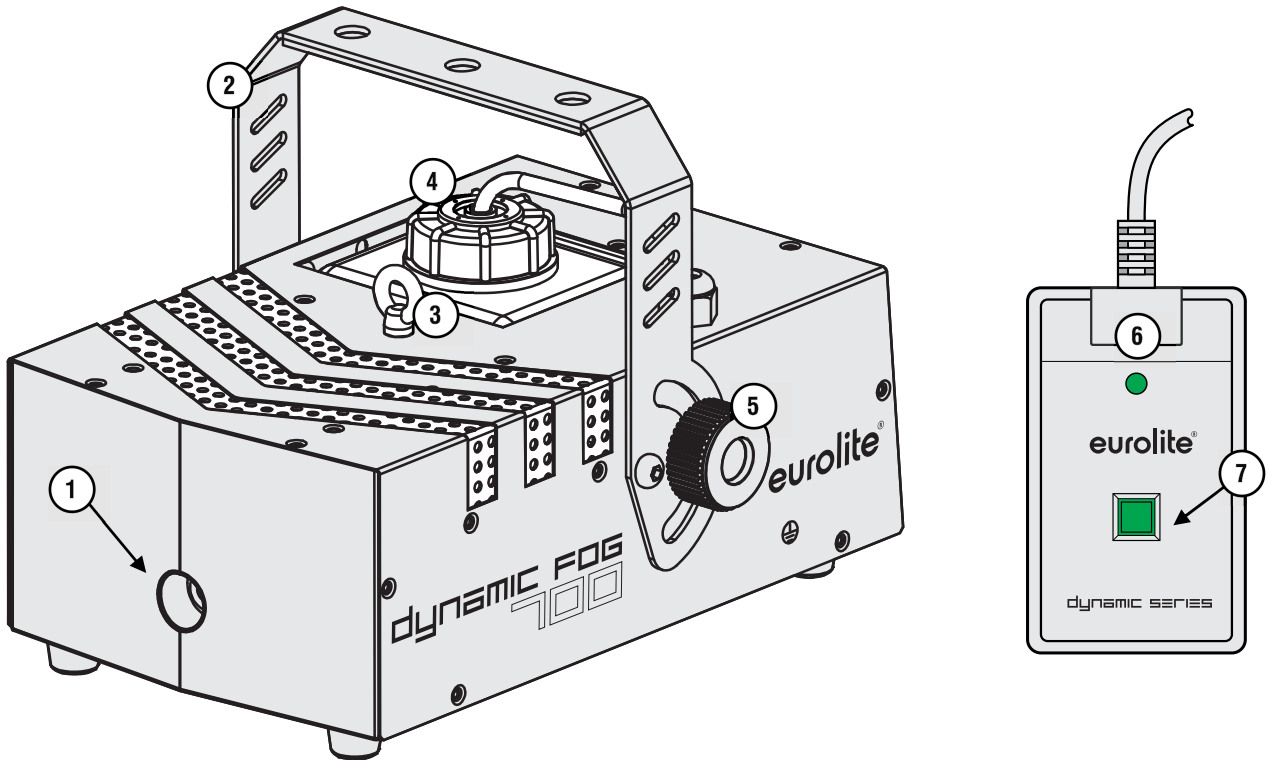
WEEE Directive



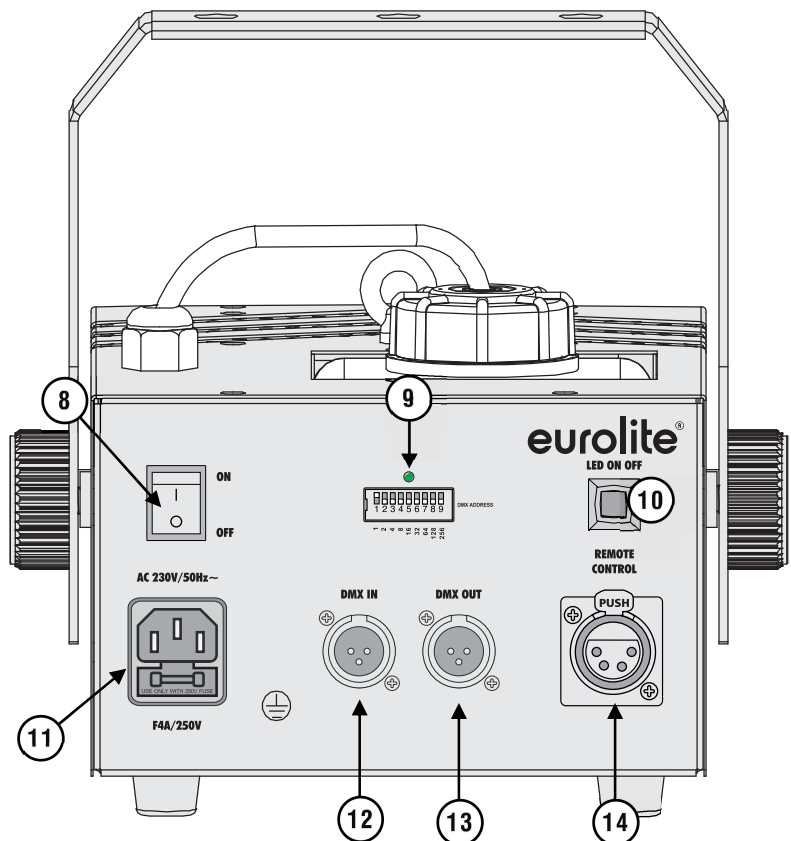
If the units are to be put out of operation definitively, take them to a local recycling plant for a disposal which is not harmful to the environment. Do not dispose of as municipal waste. Contact your retailer or local authorities for more information.

4

OPERATING ELEMENTS & CONNECTIONS



1	Output nozzle
2	Mounting bracket
3	Safety eyelet
4	Tank
5	Fixation screw
6	Control LED
7	Fog output on/off
8	Power switch
9	DIP switches for the DMX address
10	Blue LEDs on/off
11	Power input with fuse holder
12	DMX512 input
13	DMX512 output
14	Remote control input



5

SETUP



CAUTION!

Always disconnect from the mains before filling the machine. Only use water-based fluids. We recommend high-quality EUROLITE fluids. Never add flammable liquids. If fluid gets inside the machine, have it checked by skilled personnel before it is operated.

- 1 Remove all packing materials from the shipping box. Make sure that there are no packing remnants at the fog output nozzle.
- 2 Unscrew the tank cap and fill the tank with fog fluid. Tightly close the tank again.
- 3 Connect the included remote control to the jack **REMOTE CONTROL**. As the base of the remote control is magnetic, you can attach it to the fog machine.
- 4 Connect the device to the mains with the power plug.

Installation

Place the machine on a plane surface or mount it via its bracket.

- Install the device in a well-ventilated area. The operation in an insufficiently ventilated room can lead to a condensation of the fog fluid. The resulting slippery surface can cause accidents.
- Keep a minimum distance of 20 cm around and above the device.
- Furthermore, do not orientate the escape nozzle directly in the direction of the audience's eyes. In order to create a good effect, there should be a distance between the device and the audience of at least 1.5 m.
- Only install the fog machine on scratch resistant and water resistant surfaces.
- Please make sure that the inclination angle does not exceed 15°.

Overhead Installation

If the device is to be installed overhead, the following safety instructions are binding:



DANGER TO LIFE!

Consider the EN 60335-1:1996 and the respective national norms during the installation!
Installation by authorized dealers only!



DANGER TO LIFE!

Before taking into operation for the first time, the installation has to be approved by an expert!

- The installation of the device has to be built and constructed in a way that it can hold 10 times the weight for 1 hour without any harming deformation.
- The installation must always be secured with a secondary safety attachment, e.g. an appropriate catch net. This secondary safety attachment must be constructed in a way that no part of the installation can fall down if the main attachment fails.
- When rigging, derigging or servicing the device staying in the area below the installation place, on bridges, under high working places and other endangered areas is forbidden.
- The operator has to make sure that safety-relating and machine-technical installations:
 - are approved by an expert before taking into operation for the first time and after changes before taking into operation another time
 - are approved by an expert after every four year in the course of an acceptance test

-
- are approved by a skilled person once a year
 - When hanging, the device must not be installed in areas where persons may walk by or be seated.
 - **IMPORTANT! Overhead rigging requires extensive experience**, including (but not limited to) calculating working load limits, installation material being used, and periodic safety inspection of all installation material and the device. If you lack these qualifications, do not attempt the installation yourself, but instead use a professional structural rigger. Improper installation can result in bodily injury and or damage to property.
 - The device has to be installed out of the reach of people.
 - **Caution:** Devices in overhead installations may cause severe injuries when crashing down! If you have doubts concerning the safety of a possible installation, do NOT install the device!
 - Before rigging make sure that the installation area can hold a minimum point load of 10 times the device's weight.
 - Mount the device with the bracket to your trussing system using an appropriate clamp.
 - For overhead use, always install an appropriate safety bond. You must only use safety bonds complying with DIN 56927, quick links complying with DIN 56926, shackles complying with DIN EN 1677-1 and BGV C1 carabines. The safety bonds, quick links, shackles and the carabines must be sufficiently dimensioned and used correctly in accordance with the latest industrial safety regulations (e. g. BGV C1, BGI 810-3).
 - **Please note:** For overhead rigging in public or industrial areas, a series of safety instructions have to be followed that this manual can only give in part. The operator must therefore inform himself on the current safety instructions and consider them.
 - The manufacturer cannot be made liable for damages caused by incorrect installations or insufficient safety precautions!
 - Pull the safety bond through the attachment eyelet and over the trussing system or a safe fixation spot. Insert the end in the quick link and tighten the safety screw.
 - The maximum drop distance must never exceed 20 cm.
 - A safety bond which already hold the strain of a crash or which is defective must not be used again.

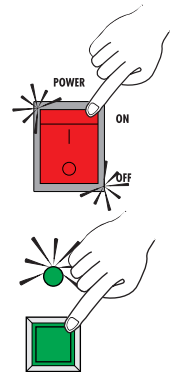
6

OPERATION

Operation of the fog machine is via the cable remote control provided or a DMX controller. DMX control will take priority over remote control operation.

Remote Control

- 1 Switch on the machine with the power switch (lights up). The fog machine will heat up for approx. 3 minutes. While the unit is warming up, fog output will not be possible yet.
- 2 Once the warm-up process is completed, the green control indicator on the remote control will light up.
- 3 To activate the fog output, press the green button on the remote control. While this switch is kept pressed, the unit will emit the maximum amount of fog. As soon as you release the button, the fog output will stop.
- 4 After operation, switch off the machine with the power switch.



The output nozzle will heat up during operation. Therefore do not touch the nozzle until it has cooled down completely!



Prior to transportation, allow the machine to cool down and completely empty the tank.



Never operate the fog machine without fog fluid. Fire hazard due to overheating! Besides, the unit may be damaged.



During operation smoke emission may stop. In this case the device is heating up again. After a short period, the machine will be ready to emit fog again. This process guarantees an appropriate vaporization temperature and the best fog emission possible. The temperature is regulated by a high-quality thermostat.

Notes Regarding Operation

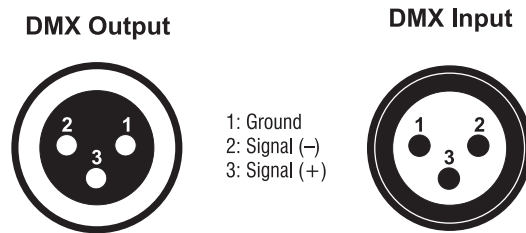
- 1 All fog machines develop condensation around the output nozzle. Because this may result in some moisture accumulation on the surface below the output nozzle, consider this condensation when installing your unit.
- 2 All fog machines may sputter small amounts of fog occasionally during operation and for a minute or so after being turned off.
- 3 All fog machines have a recycling period after long bursts when the machine will shut itself down for a short period in order to heat up again. During this time no fog can be produced.
- 4 If you experience low output, pump noise or no output at all, disconnect from mains immediately. Check the fluid level, the external fuse, remote control connection and the power supply. If all of the above appears to be ok, reconnect the unit again. If fog does not come out after holding the remote control button on the remote control for 30 seconds, check the tube attached to the tank to make sure there is fluid going through it. If you are unable to determine the cause of the problem, do not simply continue pushing the remote button, as this may damage the unit. Return the machine to your dealer.

DMX512 Control

The unit features 3-pin XLR plugs for DMX connection.

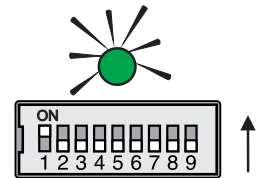
- 1 Connect the output of your DMX controller to the DMX input **DMX IN** of the machine with a DMX cable.
- 2 Connect the DMX output **DMX OUT** of the machine to the DMX input of the next unit in the chain. Always connect one output to the input of the next unit until all units are connected.
- 3 At the last unit, the DMX cable has to be terminated. Plug the terminator with a 120 Ω resistor between Signal (-) and Signal (+) in the DMX output of the last unit.
- 4 If the cable length exceeds 300 m or the number of DMX devices is greater than 32, it is recommended to insert a DMX level amplifier to ensure proper data transmission.

Occupation of the XLR connection:



Adjusting the DMX Start Address

The fog machine reserves one control channel on the DMX controller. To ensure that the control signals are properly directed to the machine, it must be adjusted to the DMX start address provided for it on the DMX controller. The address is adjusted via the DIP switches as a binary number. The address will result when adding the place values of the DIP switches set to "ON".



As soon as the fog machine receives DMX control signals, the green DMX indicator lights up and the machine can be operated with the DMX controller.

Occupation of the DIP switches:

Setting the DMX-starting address:	DIP-switch no.	1	2	3	4	5	6	7	8	9
Device number & channels	Starting address	1	2	4	8	16	32	64	128	256
Device 1 - channel 1	On	▲								
	Off		▼	▼	▼	▼	▼	▼	▼	▼
Device 2 - channel 2	On		▲							
	Off	▼		▼	▼	▼	▼	▼	▼	▼
Device 3 - channel 3	On	▲	▲							
	Off			▼	▼	▼	▼	▼	▼	▼
Device 4 - channel 4	On			▲						
	Off	▼	▼		▼	▼	▼	▼	▼	▼
Device 5 - channel 5	On	▲		▲						
	Off		▼		▼	▼	▼	▼	▼	▼

DMX control functions:

DMX value	Function
0 – 5	no fog output
6 – 255	minimum fog output (5 %) → maximum fog output (100 %)

7

CLEANING AND MAINTENANCE



DANGER TO LIFE!

Disconnect from mains before starting maintenance operation!

We recommend a frequent cleaning of the unit, in particular the output nozzle. Please use a soft lint-free and moistened cloth for the outside of the unit. Never use alcohol or solvents!

Do not allow the fog liquid to become contaminated. Always replace the caps on the fog liquid container and the fog machine liquid tank immediately after filling.

Cleaning the Heating Element

The heating element should regularly be cleaned every 40 operational hours in order to avoid clogging. Use fog machine cleaner available at your dealer.

All fog machines are prone to clogging due to the thick consistency of fog liquid and the high temperature at which it vaporizes. However, a properly maintained fog machine should provide years of reliable use.

Procedure:

Fill cleaner into empty tank. Run the machine several times in a well-ventilated room only. The number of repetitions depends on the pollution level of the vaporizing elements. After use, clean all remaining cleaner and rinse the tank thoroughly.

The EUROLITE fog fluids we recommend are non-hazardous to the environment and can be disposed of via the sewage system.

There are no serviceable parts inside the device except for the fuse. Maintenance and service operations are only to be carried out by authorized dealers.

Replacing the Fuse

If the fine-wire fuse of the device fuses, only replace the fuse by a fuse of same type and rating. **Before replacing the fuse, unplug mains lead.**

Procedure:

Step 1: Open the fuse holder on the rear panel with a fitting screwdriver.

Step 2: Remove the old fuse from the fuse holder.

Step 3: Install the new fuse in the fuse holder.

Step 4: Replace the fuse holder in the housing.

Should you need any spare parts, please use genuine parts.

If the power supply cable of this device becomes damaged, it has to be replaced by a special power supply cable available at your dealer.

If defective, please dispose of the unusable device in accordance with the current legal regulations. Should you have further questions, please contact your dealer.

Storage

It is recommended to operate the machine at least once a month with a warm-up period and a few minutes of fog emission. Prior to storage, run cleaning fluid through the system as described in the cleaning regimen above. This will help avoid any particles condensing inside the pump or heater.

8

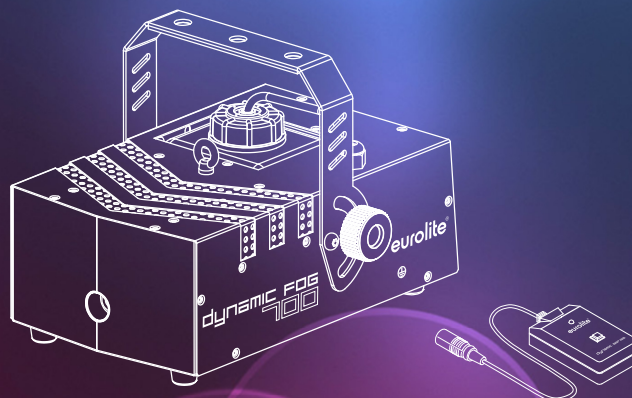
TECHNICAL SPECIFICATIONS

DYNAMIC FOG 700	
Power supply:	230 V AC, 50 Hz ~
Power consumption:	700 W
Output distance:	2.5 m
Warm-up time:	3 min.
Output volume:	approx. 227 m ³ /min.
Tank capacity:	0.8 l
DMX512 connection:	3-pin XLR
Dimensions (LxWxH):	320 x 250 x 215 mm
Weight:	3.7 kg

Specifications are subject to change without notice due to product improvements

Accessories

Item 51703752	Smoke fluid -B2D- basic 5l
Item 51703798	Smoke fluid -C2D- standard 5l
Item 51703832	Smoke fluid -P2D- professional 5l
Item 51704655	Fog fragrance set with all 14 types
Item 51704592	Smoke machine cleaner, 1L
Item 59006856	TPC-10 Coupler, silver
Item 58010360	Safety bond AG-5 3x600mm up to 5kg
Item 30227810	DMX cable XLR 3pin 3m bk Neutrik
Item 3022785H	DMX cable XLR 3pin 3m gy



eurolite®

© EUROLITE 2015

Technische Änderungen und Irrtum vorbehalten.
Every information is subject to change without prior notice.

00093927.DOCX
Version 1.0

CE