



DW CHORUS 12™

MANUEL D'UTILISATION

©2015 ELATION PROFESSIONAL. Tous droits réservés. L'information, les spécifications, les tableaux, les images et les instructions contenus dans les présentes sont sujets à changement sans préavis. Le logo ELATION PROFESSIONAL, les noms et les numéros identifiant les produits contenus dans les présentes sont des marques de commerce de ELATION PROFESSIONAL. La protection du droit d'auteur revendiquée couvre toutes les formes de documents et d'informations dont la propriété intellectuelle est à présent assurée par la loi ou accordée ci-après. Les noms de produits utilisés dans le présent document peuvent être des marques de commerce ou des marques déposées de leurs sociétés respectives et sont reconnues ici comme telles. Tous les noms de produits et toutes les marques autres que ELATION sont des marques de commerce ou des marques déposées de leurs sociétés respectives.

ELATION PROFESSIONAL et toutes les sociétés affiliées mentionnées dans les présentes ne se tiennent aucunement responsables des dommages matériels, immobiliers et électriques, des préjudices corporels ni des préjudices financiers directs ou indirects résultant de l'utilisation de toute information contenue dans les présentes, et (ou) résultant du montage, de l'installation, du câblage et de l'utilisation inadéquats, non sécuritaires, imprudents et inappropriés de ce produit.

Elation Professional USA | 6122 S. Eastern Ave. | Los Angeles, CA. 90040

323-582-3322 | 323-832-9142 fax | www.elationlighting.com | info@elationlighting.com

Elation Professional B.V. | Junostraat 2 | 6468 EW Kerkrade, The Netherlands

+31 45 546 85 66 | +31 45 546 85 96 fax | www.elationlighting.eu | info@elationlighting.eu

VERSION DU DOCUMENT



Veillez visiter www.elationlighting.com pour obtenir la plus récente révision/mise à jour du présent manuel.

Date	Version Du Document	Une Version De Logiciel	Modes de Canaux DMX	Notes
11/20/15	1	≥1.04	1 / 2 / 3 / 4+ / 5+ / 4 / 5 / 7	Initial Release.

TABLE DES MATIÈRES

RENSEIGNEMENTS GÉNÉRAUX	4
INSTRUCTIONS RELATIVES À LA SÉCURITÉ	6
LIGNES DIRECTRICES GÉNÉRALES	7
APERÇU DU PROJECTEUR	8
INSTALLATION DU PROJECTEUR	9
MENU DU PROJECTEUR	11
CANAUX DMX - FONCTIONS ET VALEURS	14
NETTOYAGE ET ENTRETIEN	15
SPÉCIFICATIONS	16
ACCESSOIRES EN OPTION	19

RENSEIGNEMENTS GÉNÉRAUX

INTRODUCTION

Félicitations! Vous avez acheté un des projecteurs les plus innovateurs et fiables offerts actuellement sur le marché! Ce projecteur a été conçu pour fonctionner efficacement pendant des années lorsque les lignes directrices du présent manuel sont mises en application. Veuillez lire attentivement et comprendre les instructions avant d'utiliser cette unité. Ces instructions contiennent des renseignements importants sur les mesures de sécurité à respecter pendant l'utilisation et l'entretien.

DÉBALLAGE

Chaque unité a fait l'objet de tests rigoureux et a été expédiée en parfait état de fonctionnement. Examinez avec attention la boîte pour tout dommage qui aurait pu survenir en cours de transport. Si la boîte semble endommagée, examinez avec attention votre unité pour tout dommage et assurez-vous que tous les accessoires requis pour son utilisation sont intacts. Dans l'éventualité où vous constateriez des dommages ou que des pièces sont manquantes, veuillez contacter notre service à la clientèle pour obtenir des instructions. Ne pas retourner cette unité à votre revendeur avant d'avoir contacté le service à la clientèle au numéro indiqué ci-dessous. Ne pas jeter la boîte au rebut. Pensez à la recycler dans la mesure du possible.

CONTENU DE LA BOÎTE

- powerCON Cable
- Manuel

SERVICE À LA CLIENTÈLE

Elation Professional® offre un numéro de service à la clientèle pour vous aider à installer et pour répondre à vos questions dans le cas où vous éprouveriez des difficultés au cours de l'installation ou de la première mise en service. Vous pouvez également visiter notre site Web à www.elationlighting.com pour nous faire parvenir vos commentaires ou suggestions. Pour les questions relatives aux réparations, veuillez contacter Elation Professional®.

ELATION SERVICE USA - Lundi - Firday 8:00am to 5:00pm PST

Voice: 323-582-3322

Fax: 323-832-9142

E-mail: support@elationlighting.com

ELATION SERVICE EUROPE - Lundi - Firday 08:30 to 17:00 CET

Voice: +31 45 546 85 30

Fax: +31 45 546 85 96

E-mail: support@elationlighting.eu

INSTRUCTIONS RELATIVES À LA SÉCURITÉ



Ce projecteur consiste en un produit électronique extrêmement spécialisé. Pour assurer un bon fonctionnement, il est important de suivre les instructions énoncées dans le présent manuel. Le fabricant de cet appareil ne se tient aucunement responsable des dommages résultant d'une mauvaise utilisation dudit appareil due au non respect des renseignements énoncés dans le présent manuel.



Cet appareil étant associé à la **CLASSE DE PROTECTION 1**, il est essentiel de le mettre à la terre correctement. Seul le personnel qualifié devrait effectuer toutes les connexions électriques.



**UNE UTILISAATION EN INTERIEUR SEULEMENT!
NE PAS EXPOSER FIXTURE PLUIE ET L'HUMIDITE!**



**PUISSANCE DEBRANCHER AVANT DE ENTRETIEN APPAREIL!
NE BRANCHEZ FIXTURE DANS UN PACK DIMMER!
NE TOUCHEZ JAMAIS APPAREIL PENDANT LE FONCTIONNMENT,
COMME IL PEUT ETRE CHAUD!**



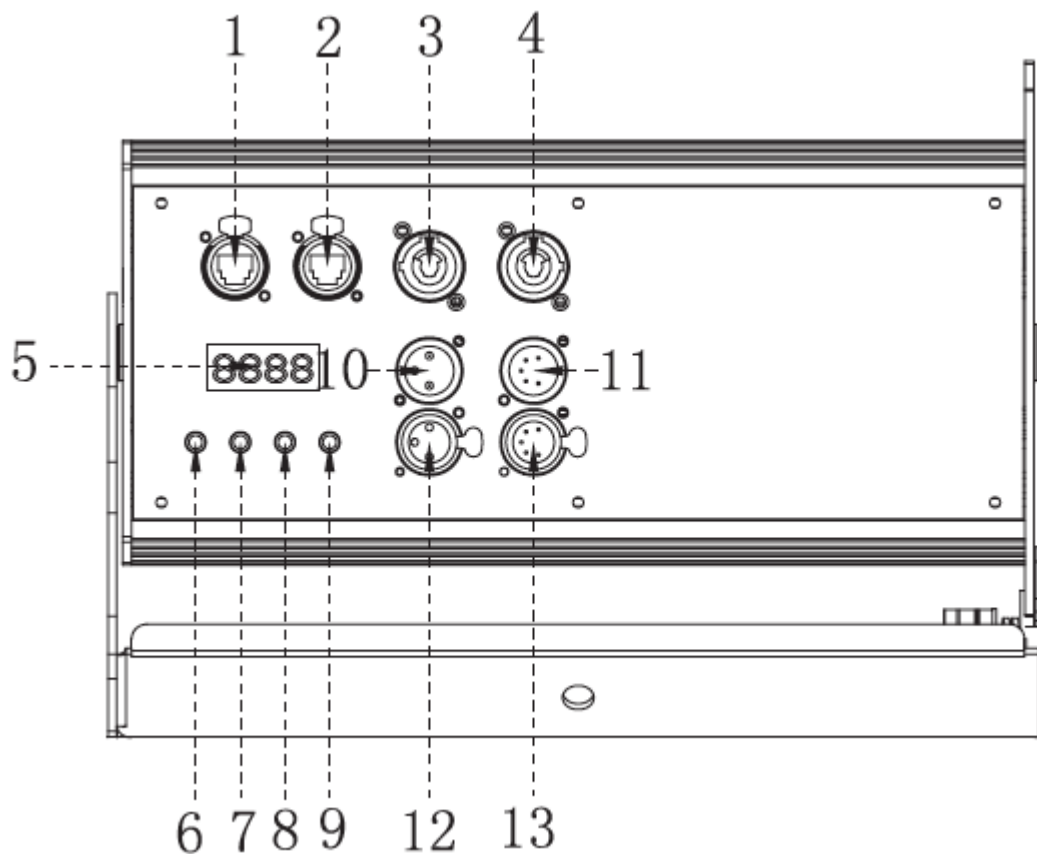
**NE JAMAIS REGARDER DIRECTEMENT LA SOURCE LUMINEUSE!
UNE CRISE D'EPILEPSIE POURRAIT SURVENIR CHEZ LES
PERSONNES SENSIBLES!**

- Pour assurer un fonctionnement adéquat, suivre les instructions **d'installation** décrites dans le présent manuel. Seul le personnel qualifié et certifié devrait effectuer l'installation de ce projecteur et seules les pièces de fixation originales (supports) inclus avec ce projecteur devraient être utilisées pour l'installation. Toute modification aura pour effet d'annuler la garantie originale du fabricant et d'accroître le risque de dommages et (ou) de blessures corporelles.
- Ne jamais regarder directement la source lumineuse de ce projecteur pour éviter d'endommager la rétine, ce qui pourrait conduire à la cécité. Les personnes souffrant **d'ÉPILEPSIE** devraient éviter de regarder directement la source lumineuse de ce projecteur en tout temps.
- Le ventilateur et les entrées d'air doivent demeurer propres et ne doivent jamais être bloqués. Allouer un espace d'environ 15 cm (6 po) entre ce projecteur et les autres appareils ou un mur de sorte à assurer un refroidissement adéquat.
- Toujours débrancher l'unité de la source d'alimentation principale avant d'effectuer tout type d'entretien et (ou) de nettoyage. Ne manipuler le cordon d'alimentation que par la fiche d'extrémité; ne jamais tenter de débrancher cette dernière en tirant sur le cordon.
- Ne jamais utiliser ce projecteur si le cordon d'alimentation est dénudé, écrasé et (ou) endommagé. Si le cordon d'alimentation est endommagé, veillez à le remplacer immédiatement par un nouveau cordon de puissance nominale similaire.

LIGNES DIRECTRICES GÉNÉRALES

- **NE JAMAIS OUVRIR CE PROJECTOR PENDANT SON FONCTIONNEMENT!**
- À la première mise en service de ce projecteur, il est possible qu'une fumée ou une odeur se dégage de l'intérieur de ce dernier. Il s'agit d'un processus normal qui est causé par le peinture excédentaire à l'intérieur du boîtier qui brûle en raison de la chaleur générée par la lampe et qui cessera avec le temps.
- Ce projecteur est un appareil d'éclairage professionnel conçu pour les **LIEUX COUVERTS ET SECS SEULEMENT**, notamment sur les scènes, dans les boîtes de nuit, les salles de théâtre, etc.
- Vous assurer qu'aucunes **MATIÈRES INFLAMMABLES** ne se trouvent à proximité du projecteur pendant son fonctionnement de sorte à prévenir tout risque d'incendie.
- Installer de projecteur dans un endroit une ventilation adéquate a un minimum de **0,5 m (1,6 pi)** des surfaces adjacentes, et vous assurer qu'aucune entrée d'air n'est bloquée.
- **NE PAS** tenter une installation et (ou) une utilisation sans savoir comment procéder.
- **NE PAS** autoriser les personnes non qualifiées à utiliser ce type de projecteur. La plupart des dommages résultent d'une utilisation par des personnes non qualifiées.
- Des arrêts de fonctionnement réguliers peuvent assurer une utilisation sans faille du projecteur pendant de nombreuses années.
- **NE PAS** secouer le projecteur et éviter d'user d'une trop grande force en installant et (ou) en utilisant le projecteur.
- Toujours installer le projecteur avec un câble de sécurité approprié. Lorsque le projecteur est installé en suspension, toujours utiliser des vis M10 x 25 mm au minimum, et vous assurer que les vis sont insérées dans les trous de vis apparaissant sur les étriers du projecteur.
- Utiliser les fournitures d'emballage originales pour le transport du projecteur en vue de réparations.
- **NE PAS TOUCHER** le boîtier à mains nues lorsque le projecteur est sous tension. Avant toute procédure de remplacement ou d'entretien, mettre l'unité HORS tension, puis attendre 15 minutes environ afin que le projecteur refroidisse.

APERÇU DU PROJECTEUR



1. RJ45 NET DANS

2. RJ45 NET DEHORS

3. powerCON DANS

4. powerCON DEHORS

5. Ecran LCD de Commande du Menu

6. MODE Bouton

7. UP Bouton

8. DOWN Bouton

9. ENTER Bouton

10. 3pin DMX DANS

11. 5pin DMX DANS

12. 3pin DMX DEHORS

13. 5pin DMX DEHORS

INSTALLATION DU PROJECTEUR



AVERTISSEMENT RELATIF AUX MATIÈRES INFLAMMABLES

Conserver le projecteur à un minimum de 1,5 m (5 pi) de toute matière et de toute décoration inflammables, de tout matériel pyrotechnique, etc.




CONNEXIONS ÉLECTRIQUES

Il est recommandé de faire appel à un électricien qualifié pour toutes les connexions électriques et (ou) les installations.

ATTENTION

- For Pour une protection accrue, installer le projecteur hors des zones de couloirs, d'estrades ou des endroits où le personnel non-autorisé est susceptible d'accéder au projecteur.
- Températures ambiantes minimales et maximales pour le fonctionnement de ce projecteur : de **-15 °C à 45 °C** (de **5 °F à 113 °F**). Ne pas utiliser le projecteur au-dessous ni au-dessus de ces températures.
- Avant d'installer le projecteur sur toute surface, vous assurer que la zone d'installation peut prendre en charge une charge concentrée minimale équivalente à 10 fois le poids du projecteur.
- L'installation du projecteur doit toujours être sécurisée au moyen d'une attache de sécurité secondaire comme un câble de sécurité approprié.
- Ne jamais se tenir directement sous l'appareil pendant son montage, son démontage ou son entretien.

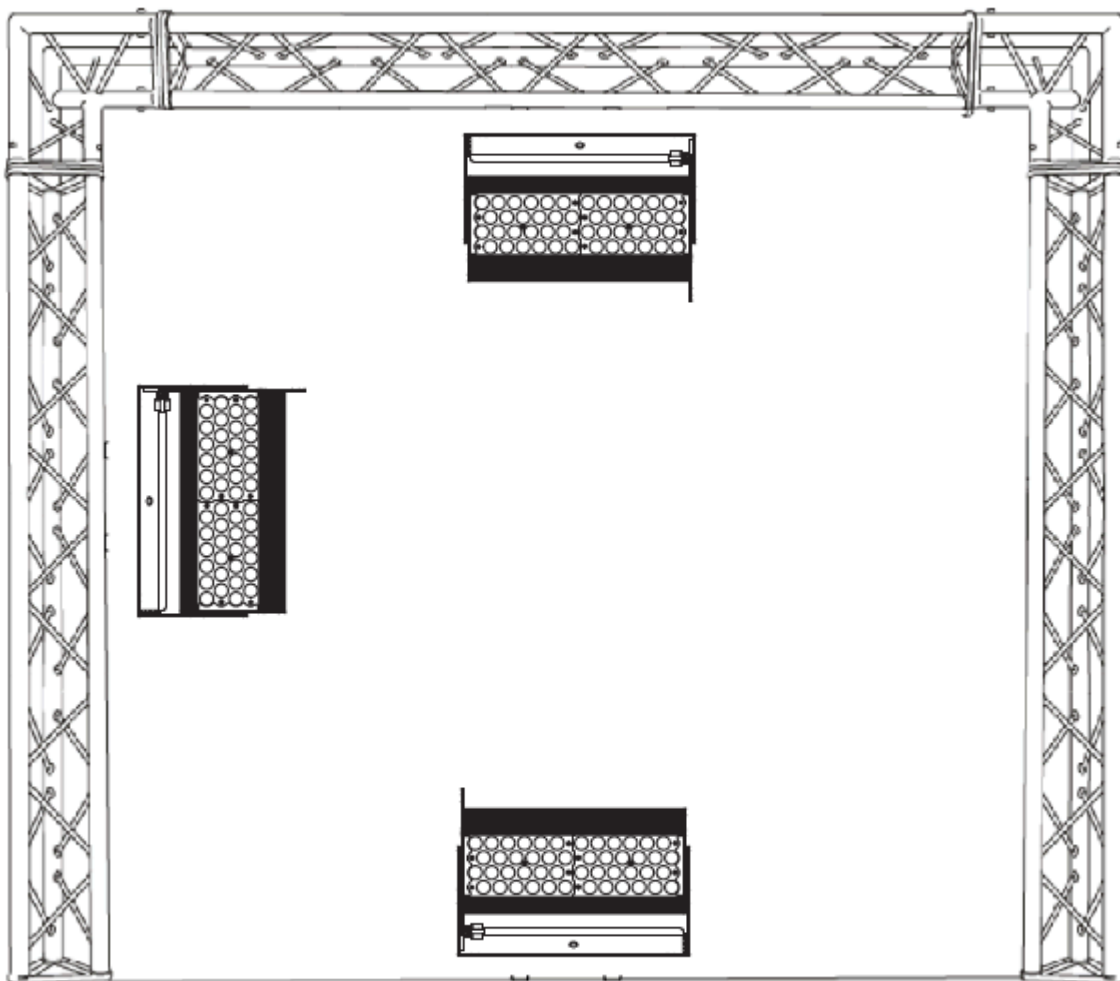
 **CONNEXION EN SÉRIE** - Nombre maximum d'unités pouvant être connectés en série : **11 unités de 110 V** et **24 unités de 240 V**.

BRIDE DE MONTAGE

Le projecteur offre un support de plancher à deux étriers intégré. Pour installer ce projecteur à une traverse, vous assurer de le sécuriser au moyen d'une bride appropriée et d'une vis M10 insérée dans les trous centraux des deux étriers du support de plancher.

POINTS D'ATTACHE

- Une installation au plafond exige des connaissances approfondies sur, entre autres, le calcul de la charge utile, le matériel d'installation utilisé et les inspections de sécurité périodiques de tout le matériel d'installation et de l'appareil. Si vous ne possédez pas les connaissances requises, ne pas tenter d'installer vous-même l'unité. Une installation inadéquate de l'unité peut engendrer des blessures corporelles.
- Le projecteur sera entièrement opérationnel dans les positions de montage spécifiques suivantes.



CÂBLE DE SÉCURITÉ

Toujours utiliser un câble de sécurité pour toute installation en suspension de ce projecteur afin de prévenir la chute de ce dernier dans le cas où la bride ferait défaut.

MENU DU PROJECTEUR


MENU SYSTÈME INTÉGRÉ

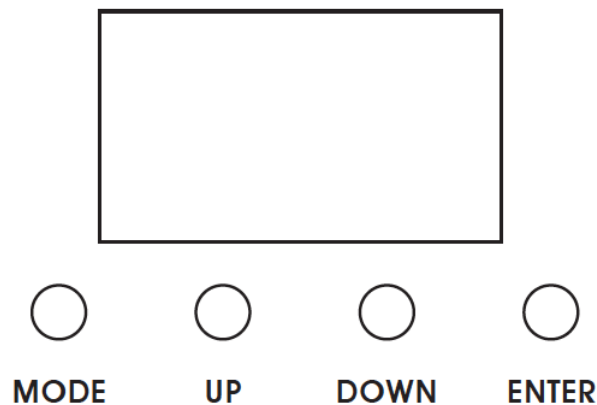
Le projecteur comporte un menu système facile à parcourir. Les prochaines sections traitent de la façon d'accéder à chacune des fonctions du menu.

ÉCRAN DE COMMANDE ACL

L'écran de commande à quatre (4) boutons (voir l'image ci-dessous) situé à l'arrière du projecteur vous permet d'accéder au menu principal pour effectuer tous les réglages requis.

Pendant le fonctionnement normal du projecteur, appuyer sur le bouton **MODE** permet de parcourir les différents menus. Après avoir atteint le menu désiré, appuyez sur le bouton **ENTER** pour le sélectionner. Le champ pouvant être réglé à partir du menu sélectionné clignotera. En utilisant les boutons **UP** et **DOWN**, réglez la valeur du champ. Appuyer une fois sur le bouton **ENTER** confirmera la valeur sélectionnée. Vous pouvez quitter en tout temps, sans effectuer aucun réglage, en appuyant sur le bouton **MODE**.

 **NOTE:** Le contrôle Écran LCD Menu sera coupée et lock-out après 30 secondes d'inactivité . Appuyez et maintenez enfoncé le bouton MODE pendant 10 secondes pour déverrouiller l'écran LCD.



INFORMATION AFFICHÉE PENDANT LE DÉMARRAGE INITIAL

Lorsque le projecteur est mis SOUS tension, l'écran affiche l'information suivante:



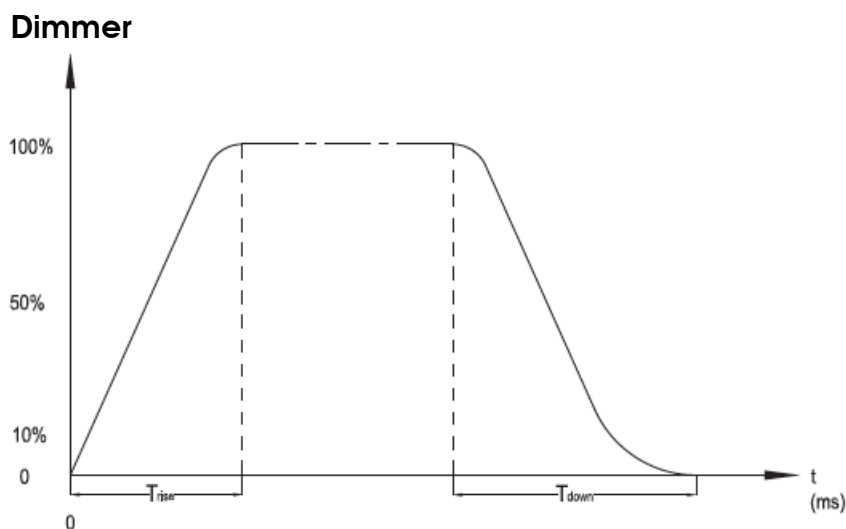
**ELATION® DW CHORUS 12™
MENU SYSTEME**

Les Specifications Sont Sujerttes a modification sans preavis ecrit.
Parametres Par Defaut en **GRAS**.

MENU	OPTIONS / VALEURS		DESCRIPTION		
Address	ADDR:001 - XXX		Set DMX Address.		
UserMode	1 Ch, 2 Ch, 3 Ch, 4+ Ch, 5+ Ch, 4 Ch, 5 Ch, 7 Ch		Set User Mode.		
Effect	Manual	C000-255 W000-255 S000-255 D000-255	Adjust fixture settings manually.		
Function	Status	Remote: ON / OFF No Dmx: Hold / Blackout	Enable remote DMX Addressing. Set how fixture reacts No DMX signal is detected.		
	ID	Service DeviceIP Universe	Passcode = 050 XXX.XXX.XXX.XXX XXX	Set device IP and universe. NOTE: Service Passcode must be entered to access these menus.	
	Protocol	ArtNet , Kling-Net		Set network protocol.	
	Net	ON / OFF			
	LCD. Set	Display Key Lock Flash	ON / OFF ON / OFF ON / OFF	Set LCD display settings.	
	Temp. C/F	C F		Set temperature display C/F.	
	DimCurve	Standard , Stage, TV, Architec, Theatre		Set desired Dimming Curve.	
	Pixel	Standard / Flip		Set starting LED Group. See Pixel Flip Section.	
	Reset to Default	OFF / ON		Reset settings to default.	
Info	Time	Current	XXX	Displays Current use time.	
		Total	XXX	Displays Total use time.	
		Last	XXX	Displays Last use time.	
		TimerPIN	Passcode = 050	Timer PIN NOTE: Timer PIN must be entered to clear timer.	
	Temp	Clear	OFF / ON	Clears Last use time.	
		LED Temp	XXX C	Displays LED temperature.	
		Model	DWC12		Displays fixture model name.
		Software	≥V1.04		Displays fixture software version.

COURBES DE GRADATION

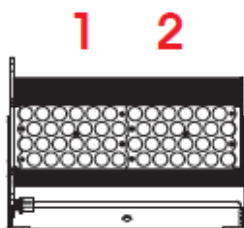
Le menu **DimCurve** vous permet de sélectionner un des préréglages de courbes de gradation suivants: **Standard, Stage, TV, Architecte ou Theatre**. (Voir le diagramme suivant pour obtenir plus de détails)



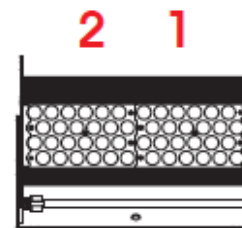
Ramp Effect	0 255 OS (Fade Time)		0 255 1S (Fade Time)	
	T _{rise} (ms)	T _{down} (ms)	T _{rise} (ms)	T _{down} (ms)
Standard	0	0	0	0
Stage	780	1100	1540	1660
TV	1180	1520	1860	1940
Architectural	1380	1730	2040	2120
Theatre	1580	1940	2230	2280

FONCTION PIXEL FLIP

Sélectionnez la direction du groupe DEL de départ désirée parmi les modes suivants en utilisant les boutons **UP/DOWN**, puis appuyez sur le bouton **ENTER** pour confirmer.



STANDARD



FLIP

CANAUX DMX - FONCTIONS ET VALEURS

ELATION© DW CHORUS 12™

CANAUX DMX - FONCTIONS ET VALEURS (7 DMX Channels)

Les Specifications Sont Sujertes a modification sans preavis ecrit.

*Le Controle de modules LED depend du reglage PIXEL FLIP.

MODE / CHANNEL								VALEURS	FUNCTION
1 CH	2 CH	3 CH	4+ CH	5+ CH	4 CH	5 CH	7 CH		
1									ALL LEDs
								0-255	VARIABLE COLOR TEMP 2,700-6,700K
	1	1	1	1					COOL WHITE - LED GROUP 1 + 2
								0-255	0 to 100%
	2	2	2	2					WARM WHITE - LED GROUP 1 + 2
								0-255	0 to 100%
					1	1	1		COOL WHITE - LED GROUP 1
								0-255	0 to 100%
					2	2	2		WARM WHITE - LED GROUP 1
								0-255	0 to 100%
					3	3	3		COOL WHITE - LED GROUP 2
								0-255	0 to 100%
					4	4	4		WARM WHITE - LED GROUP 2
								0-255	0 to 100%
									STROBE
								0-31	NO Function
								32-95	Variable Strobe Effect SLOW to FAST
			3	3			5	96-127	LEDs ON
								128-159	Pulse Effect In Sequence SLOW to FAST
								160-191	LEDs ON
								192-223	Random Strobe Effect SLOW to FAST
								224-255	LEDs ON
		3	4	4		5	6		MASTER DIMMER
								0-255	Intensity 0 to 100%
									DIMMING CURVE MODES
							7	0-20	STANDARD
								21-40	STAGE
				5				41-60	TV
								61-80	ARCHITECTURAL
								81-100	THEATRE
								101-255	Default to Unit Setting

NETTOYAGE ET ENTRETIEN



A T T E N T I O N

Déconnectez l'alimentation avant le nettoyage ou l'entretien.

NETTOYAGE

Il est recommandé de nettoyer fréquemment le projecteur afin d'assurer un bon fonctionnement, une puissance lumineuse optimale, ainsi qu'une longue durée de vie. La fréquence des nettoyages varie selon l'environnement dans lequel le projecteur est utilisé : les environnements humides, enfumés ou particulièrement poussiéreux peuvent engendrer une accumulation importante de résidus sur les lentilles du projecteur.

- Nettoyer les surfaces des lentilles externes tous les 20 jours au moyen d'un linge doux pour éviter l'accumulation de poussière et de résidus. Ne jamais utiliser d'alcool, de solvants ni de nettoyeurs à base d'ammoniac.
- Ne jamais utiliser d'alcool, de solvants ou de nettoyeurs à base d'ammoniac.

ENTRETIEN

Des inspections régulières sont recommandées pour assurer un bon fonctionnement et une longue durée de vie. Ce projecteur ne contient aucune pièce remplaçable par l'utilisateur. Veuillez faire appel à un technicien Elation autorisé pour tous les autres réparations. Si vous avez besoin d'une pièce de rechange, veuillez commander une pièce d'origine auprès du détaillant Elation de votre région.

Veuillez considérer les points suivants pour vos inspections de routine :

- Une vérification électrique minutieuse effectuée par un électricien qualifié tous les trois mois pour s'assurer que les contacts du circuit sont en bon état de sorte à prévenir les surchauffes.
- S'assurer que toutes les vis et pièces de fixation sont bien serrées en tout temps. Des vis desserrées peuvent tomber pendant le fonctionnement du projecteur et engendrer des dommages ou des blessures corporelles.
- Vérifier qu'il n'y ait aucune déformation au niveau du boîtier, des lentilles de couleur, du matériel de fixation et des points d'attache (plafonds, suspension, traverses). Toute déformation au niveau du boîtier peut laisser entrer la poussière dans le projecteur. Les points d'attache endommagés ou un montage non sécurisé pourrait provoquer la chute du projecteur et, par conséquent, des blessures corporelles importantes.
- Inspecter toutes les pièces mobiles et s'assurer qu'il n'y a aucun signe de détérioration et que le projecteur bouge sans déséquilibre de la masse.
- Les câbles d'alimentation électrique ne doivent pas être endommagés ni détériorés. Ne jamais retirer la broche de mise à la terre du câble d'alimentation.

SPÉCIFICATIONS

SOURCE

(24) CW + (24) WW 3W Lumi™ LEDs
100,000 Hour Average LED Life*

*La durée de vie des DEL peut varier en fonction de plusieurs facteurs, notamment, mais sans s'y limiter, les conditions environnementales, la tension, les modes d'utilisation (cycles arrêt-départ), ainsi que les fonctions de contrôle et de gradation.

EFFETS

Strobe and Chase Effects / Variable Dimming Curves

CONTROLE / CONNEXIONS

(8) DMX Channel Modes
4 Button Control Panel and LCD Menu Display
ArtNet™ / KlingNET™ / RDM Protocol Support
(2) RJ45 Ports, 3pin and 5pin DMX In/Out
powerCON Power In/Out
Power Link Up To (11) Units at 120V (24) Units at 230V

TAILLE / POIDS

Length: 12.4" (316mm)
Width: 7.0" (177.1mm)
Vertical Height: 8.9" (227.1mm)
Weight: 12.0 lbs. (5.4kg)

ELECTRIQUE / THERMIQUE

AC 110-250V - 50/60Hz
120W Max Power Consumption
5°F to 113°F (-15°C to 45°C)

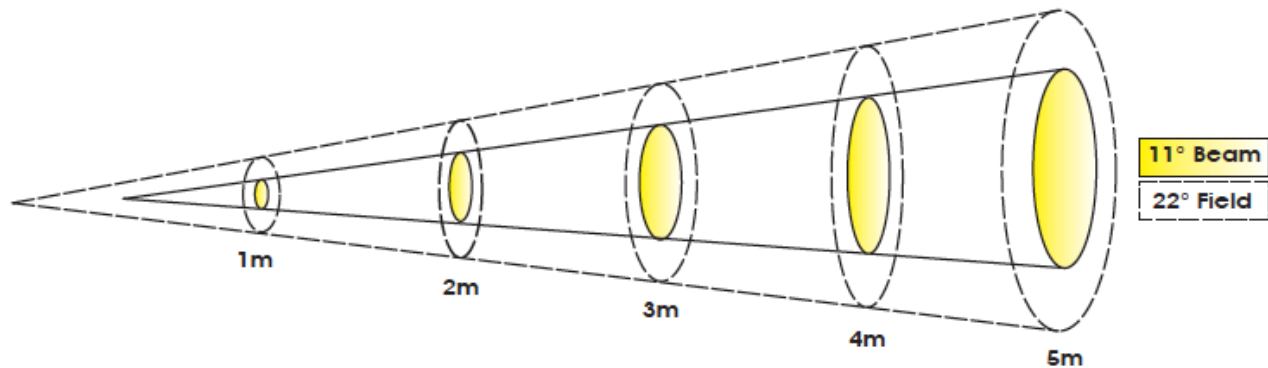
APPROBATIONS / EVALUATIONS

CE | IP30



S'il vous plaît Note: Les caractéristiques et améliorations dans la conception de cette unité et ce manuel sont sujettes à modification sans préavis écrit.

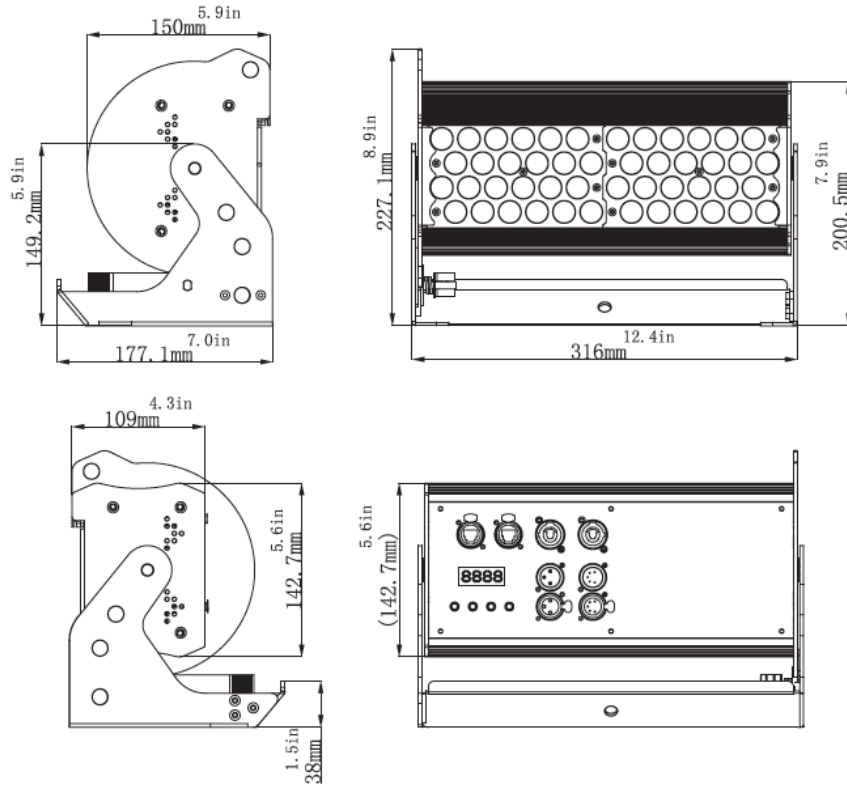
DONNÉES PHOTOMÉTRIQUES



Distance	1m	3.3 ft	2m	6.6 ft	3m	9.8 ft	4m	13.1 ft	5m	16.4 ft
11° Beam Diameter	0.19	0.6	0.37	1.2	0.54	1.8	0.72	2.4	0.89	2.9
22° Field Diameter	0.39	1.3	0.75	2.5	1.1	3.6	1.45	4.8	1.8	5.9
Photometrics	lux	fc	lux	fc	lux	fc	lux	fc	lux	fc
COOL WHITE	18,060	1,678	5,630	523	2,741	255	1,572	146	1,049	97
WARM WHITE	12,760	1,185	4,035	375	1,948	181	1,115	104	746	69
FULL ON	30,340	2,819	9,635	895	4,581	426	746	69	1,745	162

S'il vous plaît Note: Les caractéristiques et améliorations dans la conception de cette unité et ce manuel sont sujettes à modification sans préavis écrit.

PLANS DIMENSIONNELS



S'il vous plaît Note: Les caractéristiques et améliorations dans la conception de cette unité et ce manuel sont sujettes à modification sans préavis écrit.

ACCESSOIRES EN OPTION

ORDER CODE	ITEM
TRIGGER CLAMP	Heavy Duty Wrap Around Hook Style Clamp
LSF601	60 x 1° 72" (1829mm) x 3.5" (89mm) Light Shaping Filter
EWDMXSYSTEM	Wireless DMX System (1 Transmitter, 1 Receiver)
EWDMXT	Wireless DMX Transmitter
EWDMXR	Wireless DMX Receiver
PLC3	3' (1m) powerCON PRO Link Cable
AC3PDMX5PRO	5 ft. (1.5m) 3pin PRO DMX Cable
AC5PDMX5PRO	5 ft. (1.5m) 5pin PRO DMX Cable
CAT005	5' (1.5m) CAT6 EtherCON Cable
	Additional Cable Lengths Available

