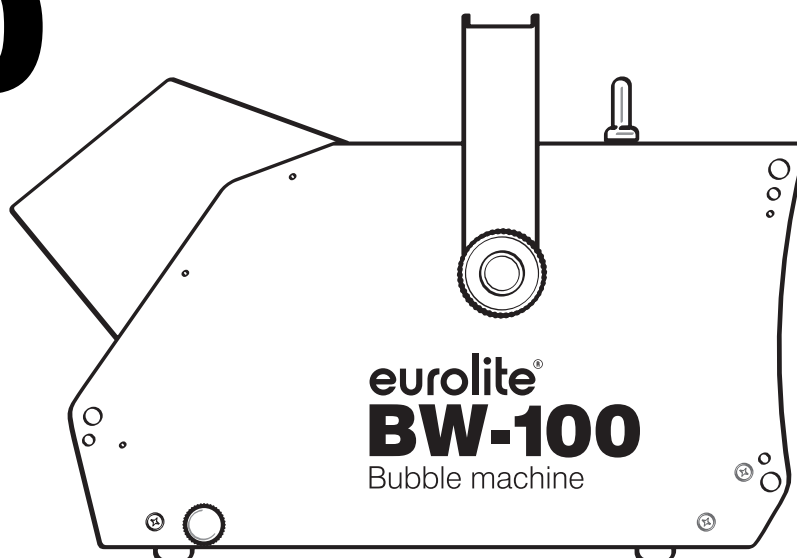


eurolite® **BW-100**

Bubble machine



Bedienungsanleitung
User manual

eurolite®

Bubble machine

Seifenblasenmaschine mit Funkfernsteuerung
Bubble machine with wireless remote control



No. 51705124

www.eurolite.de

INHALT

EINFÜHRUNG	3
Produktmerkmale	3
WICHTIGE SICHERHEITSHINWEISE	4
BEDIENELEMENTE UND ANSCHLÜSSE	5
INBETRIEBNAHME	6
Flüssigkeitsbehälter füllen	6
Aufstellen	7
Überkopfmontage	7
Anschluss des Netzteils	7
BEDIENUNG	8
REINIGUNG UND WARTUNG	8
TECHNISCHE DATEN	8
Zubehör	8
UMWELTSCHUTZ	8

D00107592, Version 1.0, Stand 11/07/2017

Produkt-Updates, Dokumentation, Software und Support erhalten Sie unter www.eurolite.de. Die neueste Version der Bedienungsanleitung finden Sie im Downloadbereich des Produkts.

© 2017 Eurolite. Alle Rechte vorbehalten.

Dieses Dokument darf ohne schriftliche Genehmigung des Copyrightinhabers weder ganz noch teilweise reproduziert werden. Der Inhalt dieses Dokuments kann ohne vorherige Ankündigung modifiziert werden, wenn Änderungen in Methodik, Design oder Herstellung dies erforderlich machen.

Alle in diesem Dokument erwähnten Marken gehören den jeweiligen Eigentümern.

Erleben Sie Eurolite.

Videos zum Produkt, passendes Zubehör, Dokumentation, Firmware- und Software-Updates, Support und News zur Marke. Sie finden all das und vieles mehr auf unserer Website. Besuchen Sie uns auch auf unserem YouTube-Kanal und Facebook.



www.eurolite.de

 www.youtube.com/eurolitevideo

 www.facebook.com/Eurolitefans

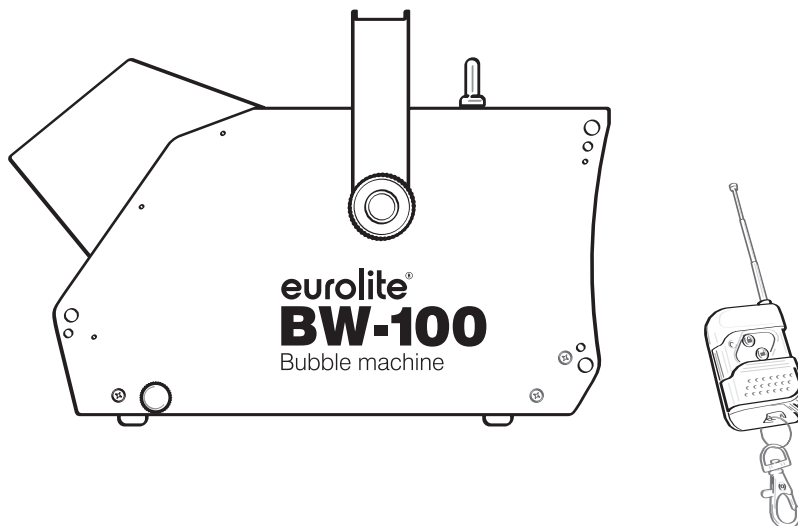
Willkommen bei Eurolite! Schön, dass Sie sich für eines unserer Produkte entschieden haben. Eurolite bietet Ihnen Zugang zur Welt der Showtechnik mit einer weltweit einzigartigen Vielfalt an Produkten sowohl für professionelle Anwender als auch für Einsteiger.

Wenn Sie nachfolgende Hinweise beachten, sind wir sicher, dass Sie über viele Jahre Freude an Ihrem Kauf haben werden. Diese Bedienungsanleitung zeigt Ihnen, wie Sie Ihr neues Produkt von Eurolite installieren, in Betrieb nehmen und nutzen.

Damit Sie sich und andere keinen Gefahren aussetzen, beachten Sie bitte unbedingt alle Sicherheitshinweise und verwenden das Produkt nur wie in dieser Anleitung beschrieben. Bitte bewahren Sie diese Bedienungsanleitung für weiteren Gebrauch auf und geben Sie sie ggf. an nachfolgende Besitzer weiter.

Produktmerkmale

- Erzeugt viele hundert, große Seifenblasen in der Minute
- Leistungsstarkes Gebläse für schnelles Aufsteigen der Seifenblasen
- Ideal für Bands, mobile DJs und Bühnen
- Auslösung per handlichem Funksender
- Simple Bedienung: einfach Seifenblasenfluid einfüllen und einschalten!
- Niedriger Fluidverbrauch: 1 Liter pro Stunde
- Standard- und UV-aktive Fluids als Zubehör erhältlich
- Funktionsschalter auf der Geräterückseite
- Robustes Metallgehäuse
- Schwenkbarer Montagebügel
- Sparsam im Energieverbrauch
- Spannungsversorgung über mitgeliefertes Netzteil



WICHTIGE SICHERHEITSHINWEISE

ACHTUNG!



Betriebsbedingungen

Das Gerät ist für die Benutzung in Innenräumen ausgelegt. Schützen Sie es vor Feuchtigkeit und Nässe.

GEFAHR!



Elektrischer Schlag durch Kurzschluss

Seien Sie besonders vorsichtig beim Umgang mit gefährlicher Netzspannung. Bei dieser Spannung können Sie einen lebensgefährlichen elektrischen Schlag erhalten.

- Bitte lesen Sie vor der Verwendung des Produkts diese Anleitung. Sie enthält wichtige Hinweise für den korrekten Betrieb. Bewahren Sie diese Anleitung für weiteren Gebrauch auf.
- Verwenden Sie das Produkt ausschließlich gemäß den hier gegebenen Vorgaben, damit es nicht versehentlich zu Verletzungen oder Schäden kommt.
- Bei Sach- oder Personenschäden, die durch unsachgemäße Handhabung oder Nichtbeachten dieser Bedienungsanleitung verursacht werden, übernehmen wir keine Haftung und es erlischt jeder Garantieanspruch.
- Aus Sicherheitsgründen ist das eigenmächtige Umbauen oder Verändern des Produkts nicht gestattet und hat den Verfall der Garantieleistung zur Folge.
- Vor Wasser, hoher Luftfeuchtigkeit und Hitze schützen. Der ideale Temperaturbereich liegt bei -5 bis +45 °C.
- Das Produkt darf nicht im Freien eingesetzt werden.
- Der Aufbau des Geräts entspricht der Schutzklasse III. Das Gerät darf nur mit einem passenden Netzteil betrieben werden. Den Netzstecker immer als letztes einstecken. Der Netzstecker muss dabei gewaltfrei eingesetzt werden. Achten Sie auf einen festen Sitz des Netzsteckers.
- Niemals das Netzkabel und den -stecker mit nassen Händen berühren, da die Gefahr eines Stromschlags besteht.
- Vor der Reinigung den Netzstecker aus der Steckdose ziehen. Zur Reinigung nur ein weiches Tuch und niemals Lösungsmittel verwenden.
- Das Produkt ist kein Spielzeug. Halten Sie es vor Kindern und Haustieren fern. Lassen Sie Verpackungsmaterial nicht achtlos liegen.
- Gehen Sie vorsichtig mit dem Produkt um. Durch Stöße, Schläge oder dem Fall aus bereits geringer Höhe wird es beschädigt.
- Beachten Sie bei der Installation die gesetzlichen, nationalen Sicherheitsvorschriften. Das Gerät muss sicher installiert sein und darf nicht herunterfallen. Das Gerät ist immer mit einem geeigneten Sicherheitsfangseil zu sichern.

- Bei gewerblicher Nutzung sind die landesspezifischen Unfallverhütungsvorschriften des Verbandes der gewerblichen Berufsgenossenschaften für elektrische Anlagen und Betriebsmittel unbedingt zu beachten.
- Wenn das Produkt nicht mehr ordnungsgemäß funktioniert oder Schäden aufweist, nehmen Sie es bitte außer Betrieb und kontaktieren Ihren Fachhändler.
- Trennen Sie das Gerät vom Netz, bevor Sie Flüssigkeit nachfüllen.
- Überfüllen Sie den Tank der Seifenblasenmaschine nicht. Bei Überfüllung kann Flüssigkeit aus der Maschine auslaufen.
- Bei längerem Betrieb können Oberflächen eine Rutschgefahr darstellen. Bitte schenken Sie diesem Punkt Beachtung.
- Entleeren Sie die Maschine vor einem Transport.
- Die regelmäßige Reinigung des Seifenblasenrades ist notwendig.
- Seifenblasenflüssigkeit kann permanente Flecken auf Kleidung hinterlassen.
- Schließen Sie die Batterien nie kurz, werfen Sie sie nie ins Feuer und versuchen Sie auch nicht, sie wieder aufzuladen (Explosionsgefahr!). Entfernen Sie die Batterien bei längerem Nichtgebrauch. Ausgelaufene Batterien können bei Berührung Hautverätzungen verursachen. Benutzen Sie in solchen Fällen geeignete Schutzhandschuhe.

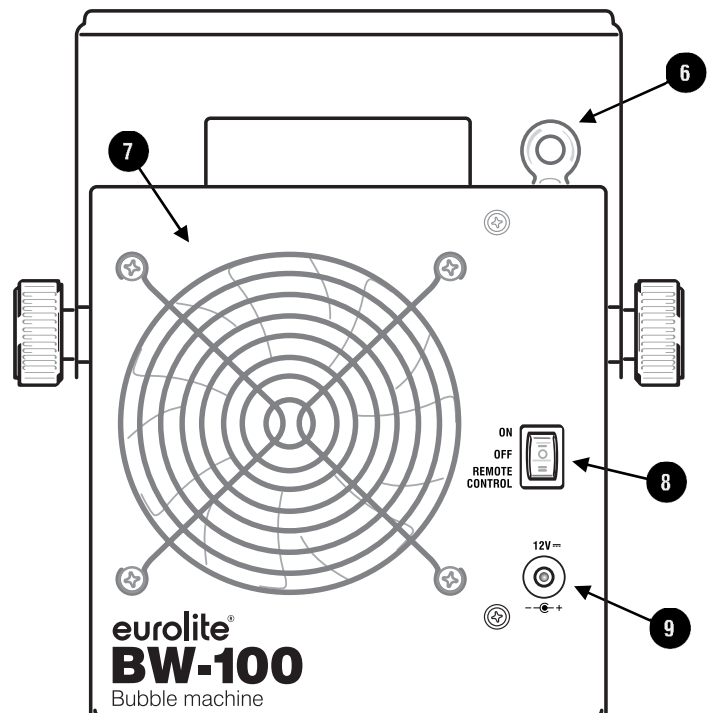
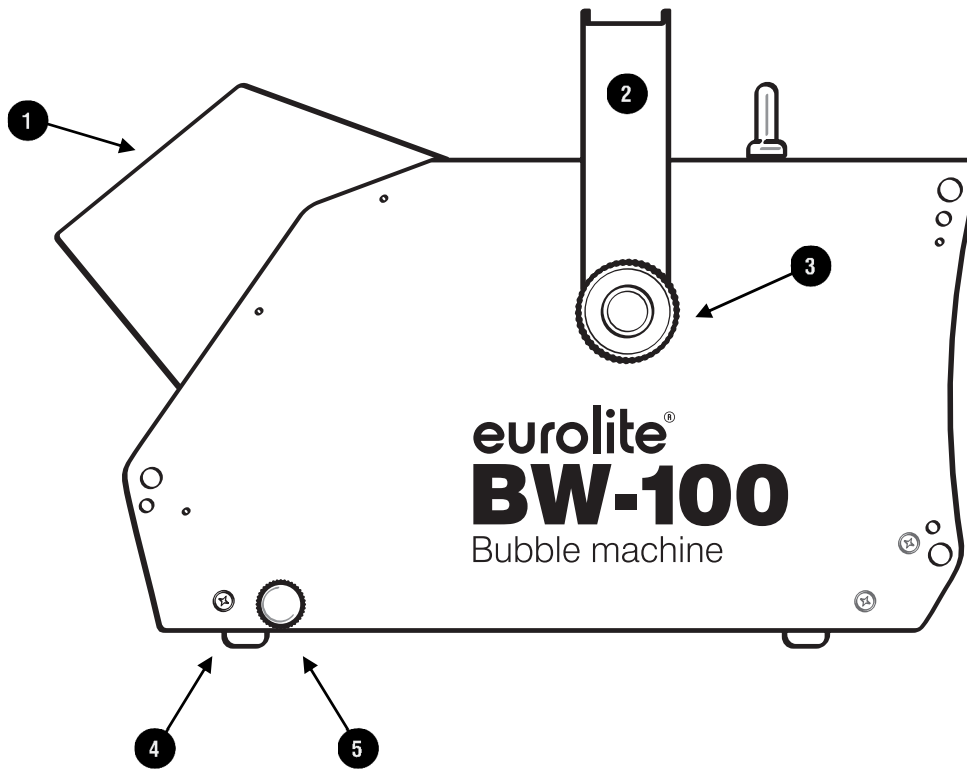
Bestimmungsgemäße Verwendung

- Die BW-100 ist eine Seifenblasenmaschine, die Hunderte, große Seifenblasen in der Minute erzeugen kann. Die Steuerung erfolgt direkt am Gerät oder per Funkfernbedienung.
- Dieses Produkt ist für professionelle Anwendungen im Bereich der Veranstaltungstechnik vorgesehen (z. B. auf Bühnen).

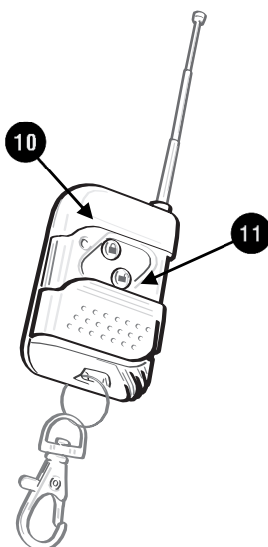
EU-Konformitätserklärung

Hiermit erklärt Steinigke Showtechnic GmbH, dass dieses Gerät BW-100 die grundlegenden Anforderungen und die übrigen einschlägigen Bestimmungen der Richtlinie 2014/53/EU erfüllt. Die vollständige Konformitätserklärung ist unter www.steinigke.de verfügbar.

BEDIENELEMENTE UND ANSCHLÜSSE



- ❶ Auslass für die Seifenblasen
- ❷ Montagebügel
- ❸ Feststellschraube
- ❹ Sicherheitsschraube
- ❺ Fingerschraube
- ❻ Fangseilöse
- ❼ Lüfter
- ❽ Funktionsschalter: Ein/Aus/Fernbedienung
- ❾ Anschluss für das Steckernetzteil
- ❿ Aus
- ⓫ Ein



INBETRIEBNAHME

Flüssigkeitsbehälter füllen

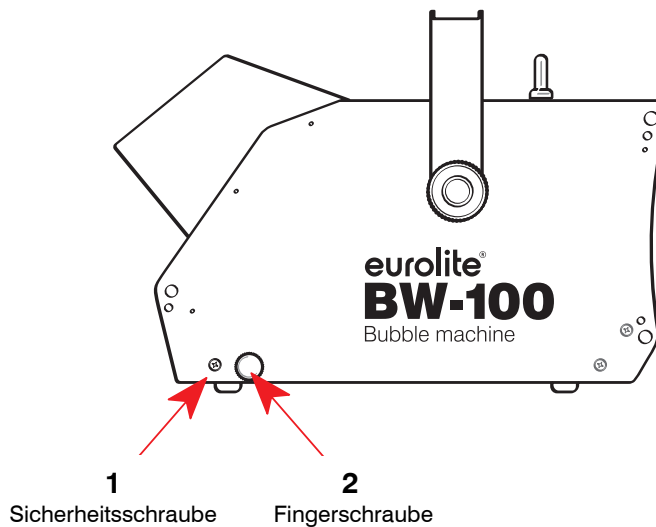
WARNUNG!



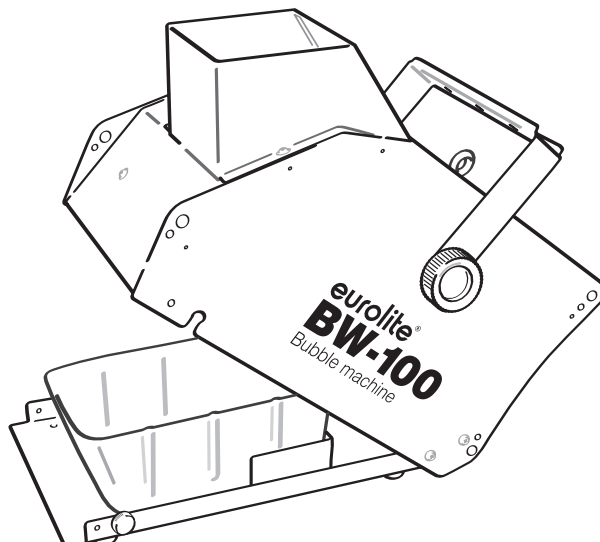
Umgang mit Flüssigkeit

Trennen Sie das Gerät vom Netz, bevor Sie das Gehäuse öffnen. Überfüllen Sie den Behälter nicht. Eine Überfüllung kann zu einem Geräteschaden führen. Leeren Sie den Behälter nach dem Gebrauch des Geräts. Sollte Flüssigkeit in das Geräteinnere gelangen, lassen Sie das Gerät vor der nächsten Verwendung von einem Fachmann überprüfen.

Der Flüssigkeitsbehälter befindet sich im vorderen Teil des Geräts. Um den unbeabsichtigten Kontakt mit elektrischer Spannung zu vermeiden, befinden sich an jeder Seite Sicherheitsschrauben, die nur mit einem Schraubendreher entfernt werden können. Sind die Sicherheitsschrauben entfernt, können die Fingerschrauben per Hand gelockert werden (siehe Abbildung).



Sobald die Schrauben entfernt sind, kann der Deckel vorsichtig nach oben aufgeklappt werden. Achten Sie darauf, dass das Gehäuse während des Befüllens stabil geöffnet bleibt und nicht selbstständig zuklappen kann, es besteht Verletzungsgefahr durch scharfe Kanten des Gehäuses!



Entnehmen Sie den Flüssigkeitsbehälter und befüllen Sie ihn mit Seifenblasenflüssigkeit. Wenn der Behälter zu 3/4 gefüllt ist, stellen Sie ihn zurück und senken das Gehäuse. Ziehen Sie die Schrauben wieder fest.

Aufstellen

- Entfernen Sie jegliches Verpackungsmaterial vom Versandkarton. Vergewissern Sie sich, dass alle Schaumstoff- und Plastikeinlagen entfernt werden, insbesondere in der Nähe des Seifenblasenrads.
- Stellen Sie die Maschine nur auf ebene, kratz- und wasserunempfindliche Oberflächen.
- Halten Sie einen Mindestabstand von 20 cm um und über dem Gerät ein.
- Richten Sie die Maschine mit der Austrittsöffnung nicht direkt auf Personen.
- Beachten Sie bitte bei der Wahl des Aufstellorts, dass sich während des Betriebs im Umfeld der Maschine Flüssigkeit bilden kann.

Überkopfmontage

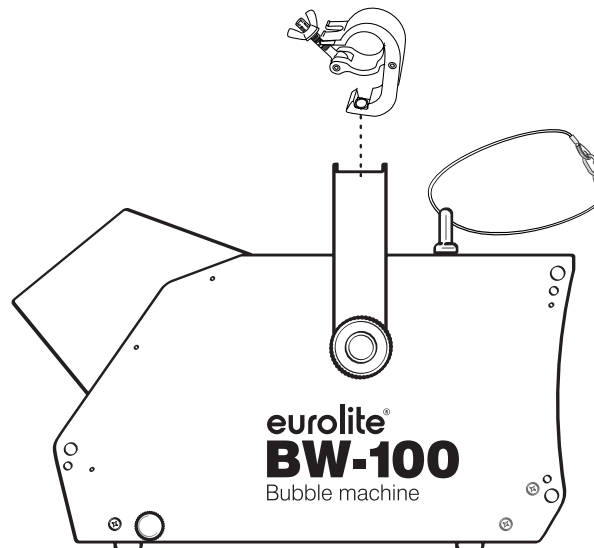
WARNUNG!



Verletzungsgefahr durch Herabfallen

Über Kopf installierte Geräte können beim Herabstürzen erhebliche Verletzungen verursachen! Stellen Sie sicher, dass das Gerät sicher installiert ist und nicht herunterfallen kann. Die Montage darf nur durch eine Fachkraft erfolgen, die mit den Gefahren und den einschlägigen Vorschriften hierfür vertraut ist.

Falls erforderlich, montieren Sie das Gerät über den Bügel an einer Wand oder einer Decke. Alternativ kann es auch mit einem geeigneten Haken an einer Traverse befestigt werden. Verwenden Sie Montagematerial, das für die Befestigungsfläche geeignet ist und die Last des Geräts tragen kann. Stellen Sie sicher, dass sich die Maschine stets in waagerechter Position befindet, um ein versehentliches Austreten der Seifenblasenflüssigkeit zu vermeiden.



Hinweise

- Die Aufhängevorrichtung des Geräts muss so gebaut und bemessen sein, dass sie eine Stunde lang ohne dauernde schädliche Deformierung das Zehnfache der Nutzlast aushalten kann.
- Das Gerät muss zusätzlich gesichert werden, z. B. mit einem geeigneten Sicherungsseil. Diese zweite Aufhängung muss so beschaffen und angebracht sein, dass im Fehlerfall der Hauptaufhängung kein Teil der Installation herabfallen kann. Für die Befestigung eines Sicherungsseils ist eine entsprechende Öse am Gerät montiert. Befestigen Sie das Sicherungsseil so, dass der Fallweg des Geräts nicht mehr als 20 cm betragen kann.
- Die Fangseile, Schnellverbindungsglieder, Schäkel und Kettbinder müssen auf Grundlage der aktuellsten Arbeitsschutzbestimmungen ausreichend dimensioniert sein und korrekt angewendet werden.
- Nach der Montage muss das Gerät regelmäßig gewartet und überprüft werden, um mögliche Korrosion, Verformung und Lockerung zu vermeiden.

Anschluss des Netzteils

Schließen Sie das beiliegende Netzteil an die Buchse **12V** an und stecken Sie es in eine Steckdose (100-240 V AC, 50/60 Hz).

BEDIENUNG

- 1 Zum Einschalten stellen Sie den Funktionsschalter auf **ON**. Der Lüfter und das Seifenblasenrad fangen nun an zu laufen und die Maschine produziert Seifenbasen.
- 2 Soll die Maschine mit der Funkfernbedienung gesteuert werden, stellen Sie den Funktionsschalter auf **REMOTE CONTROL**. Mit der **rechten Taste** der Fernbedienung wird die Produktion der Seifenblasen aktiviert (Kontrollanzeige leuchtet) und mit der **linken Taste** wird sie gestoppt.
- 3 Stellen Sie den Funktionsschalter nach dem Betrieb auf **OFF**, um die Maschine auszuschalten. Trennen Sie den Netzstecker und entnehmen Sie die Batterie der Fernbedienung, wenn Sie die Maschine für längere Zeit nicht verwenden.

REINIGUNG UND WARTUNG

Das Produkt ist bis auf einen evtl. erforderlichen Batteriewechsel der Fernbedienung und eine gelegentliche Reinigung für Sie wartungsfrei. Zur Reinigung können Sie ein fusselfreies, angefeuchtetes Tuch verwenden. Insbesondere am Seifenblasenrad sammeln sich häufig Rückstände an. Überlassen Sie Reparaturen einem Fachmann.

TECHNISCHE DATEN

Spannungsversorgung:	12 V, 1 A über mitgeliefertes Netzteil an 100-240 V AC, 50/60 Hz
Gesamtanschlusswert:	9 W
Tankvolumen:	0,7 l
Maße (LxBxH):	340 x 220 x 245 mm
Gewicht:	4 kg
Funkfernbedienung/Batterie:	12 V, type A27
Trägerfrequenz:	UHF 433,920 MHz

Technische Daten können im Zuge der Weiterentwicklung des Produkts ohne vorherige Ankündigung geändert werden.

Zubehör

Best.-Nr. 51705280	Seifenblasenfluid 1l
Best.-Nr. 51705210	UV-Seifenblasenfluid 1l gelb
Best.-Nr. 51705212	UV-Seifenblasenfluid 1l rot
Best.-Nr. 51705214	UV-Seifenblasenfluid 1l blau
Best.-Nr. 51705215	UV-Seifenblasenfluid Set 3x1l
Best.-Nr. 51705300	Seifenblasenkonzentrat für 5l
Best.-Nr. 51705220	UV-Seifenblasenfluid 5l gelb
Best.-Nr. 51705222	UV-Seifenblasenfluid 5l rot
Best.-Nr. 51705224	UV-Seifenblasenfluid 5l blau
Best.-Nr. 59006856	TPC-10 Klammer, silber
Best.-Nr. 58010364	Sicherungsseil AG-15 4x1000mm bis 15kg

UMWELTSCHUTZ

Informationen zur Entsorgung



Bitte übergeben Sie das Gerät bzw. die Geräte am Ende der Nutzungsdauer zur umweltgerechten Entsorgung einem örtlichen Recyclingbetrieb. Geräte, die mit diesem Symbol gekennzeichnet sind, dürfen nicht im Hausmüll entsorgt werden. Für weitere Informationen wenden Sie sich bitte an Ihren Händler oder die zuständige örtliche Behörde. Entnehmen Sie evtl. eingelegte Batterien und entsorgen Sie diese getrennt vom Produkt.



Als Endverbraucher sind Sie durch die Batterieverordnung gesetzlich zur Rückgabe aller gebrauchten Batterien und Akkus verpflichtet. Die Entsorgung über den Hausmüll ist verboten. Verbrauchte Batterien können Sie unentgeltlich bei den Sammelstellen Ihrer Gemeinde und überall, wo Batterien verkauft werden, abgeben. Mit der Verwertung von Altgeräten und der ordnungsgemäßen Entsorgung von Batterien und Akkus leisten Sie einen wichtigen Beitrag zum Schutz unserer Umwelt.

CONTENTS

INTRODUCTION	10
Product features	10
IMPORTANT SAFETY INSTRUCTIONS	11
OPERATING ELEMENTS AND CONNECTIONS	12
SETUP	13
Filling the tray reservoir	13
Placing the unit	14
Overhead rigging	14
Connecting the power adapter	14
OPERATION	15
CLEANING AND MAINTENANCE	15
TECHNICAL SPECIFICATIONS	15
Accessories	15
PROTECTING THE ENVIRONMENT	15

D00107592, version 1.0, publ. 11/07/2017

For product updates, documentation, software and support please visit www.eurolite.de. You can find the latest version of this user manual in the product's download section.

© 2017 Eurolite. All rights reserved.

No part of this document may be reproduced in any form without the written permission of the copyright owner. The contents of this document are subject to revision without notice due to continued progress in methodology, design, and manufacturing. Eurolite shall have no liability for any error or damage of any kind resulting from the use of this document.

All trademarks mentioned herein are the property of their respective owners.

INTRODUCTION

Experience Eurolite.

Product videos, suitable accessories, firmware and software updates, documentation and the latest news about the brand. You will find this and much more on our website. You are also welcome to visit our YouTube channel and find us on Facebook.



www.eurolite.de



[www.youtube.com/
eurolitevideo](http://www.youtube.com/eurolitevideo)



[www.facebook.com/
Eurolitefans](http://www.facebook.com/Eurolitefans)

Welcome to Eurolite! Thank you for choosing one of our products. Eurolite is your connection to the world of show with an unparalleled variety of products, both for professionals and beginners.

If you follow the instructions given in this manual, we are sure that you will enjoy this product for a long period of time. This user manual will show you how to install, set up and operate your new Eurolite product.

Users of this product are recommended to carefully read all warnings in order to protect yourself and others from damage. Please keep this manual for future needs and pass it on to further owners.

Product features

- Creates hundreds of large bubbles per minute
- High velocity fan makes bubbles rise quickly in the air
- Ideal for bands, mobile DJs and stages
- Control via handy wireless controller
- Easy operation: simply fill in fluid and switch on!
- Low fluid consumption: 1 liter per hour
- Standard and UV-active bubble fluids available as accessory
- Function switch on rear of unit
- Sturdy metal housing
- Swivel mounting bracket
- Low power consumption
- Operation via included power adaptor

IMPORTANT SAFETY INSTRUCTIONS

CAUTION!



Operating conditions

This device has been designed for indoor use only. Keep this device away from rain and moisture.

DANGER!



Electric shock caused by short-circuit

Be careful with your operations. With a dangerous voltage you can suffer a dangerous electric shock when touching the wires!

- Please read these operating instructions carefully before using the product. They contain important information for the correct use of your product. Please keep them for future reference.
- Only use the product according to the instructions given herein, to avoid accidental injury or damage.
- We do not assume any liability for material and personal damage caused by improper use or non-compliance with these operating instructions. In such cases, the warranty/ guarantee will be null and void.
- Unauthorized rebuilds or modifications of the product are not permitted for reasons of safety and render the warranty invalid.
- Keep away from water, high air humidity and heat. The recommended temperature range is -5 to +45 °C.
- This product is not applicable for outdoors.
- This device falls under protection class III. The device must be operated with an appropriate power unit. Always plug in the power unit least. The power plug must always be inserted without force. Make sure that the plug is tightly connected with the outlet.
- Do not touch the power cord and connectors with wet hands as it may cause electric shock.
- To clean the unit, disconnect it from the power source. Only use a soft cloth, never use any solvent.
- This product is not a toy. Keep it out of the reach of children and pets. Do not leave packaging material lying around carelessly.
- Handle the product with care, it can be damaged by impacts, blows, or accidental falls, even from a low height.
- Make sure that the installation complies with the standards and rules that apply in your country. The device must be installed securely and prevented from falling down. Always secure it with an appropriate safety bond.
- For commercial use the country-specific accident prevention regulations of the government safety organization for electrical facilities must be complied with at all times.
- If this product is no longer working properly or is visibly damaged, take it out of operation and consult your local dealer.

- Unplug the machine when refilling liquid.
- Do not overfill the tank. Overfilling will cause the unit to leak.
- Please consider that liquid may be spilt during operation around the device. The resulting slippery surface can cause accidents.
- Empty the tank prior to transportation.
- Regular cleaning of the bubble wheel is required.
- Bubble liquid may leave permanent marks on clothing.
- Do not try to short-circuit, recharge, disassemble or heat batteries (danger of explosion!). Remove the batteries if the device is not used for a longer period of time. Damaged/leaking batteries may cause harm to your skin—use safety gloves

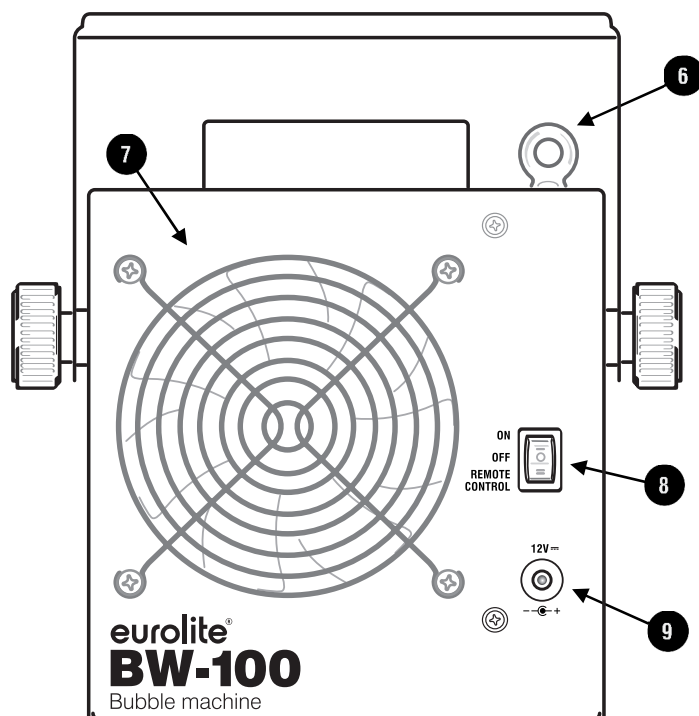
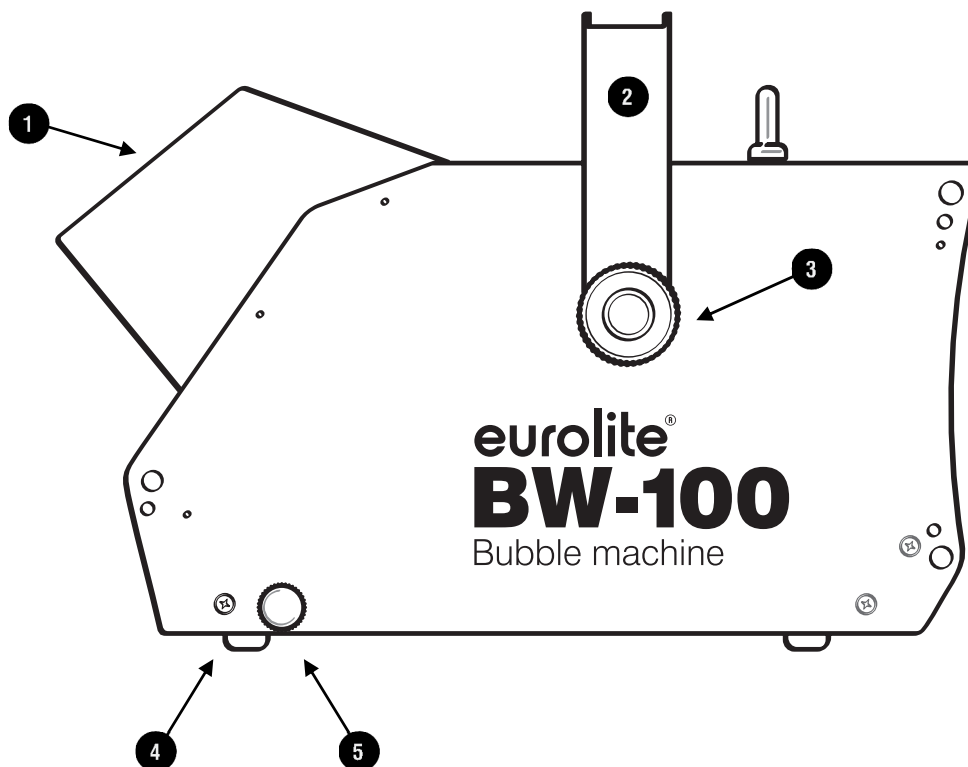
Intended use

- The BW-100 is a bubble machine capable of creating hundreds of large bubbles per minute. Control is possible directly at the unit or via wireless remote control.
- This device is designed for professional use in the field of event technology, e.g. on stage.

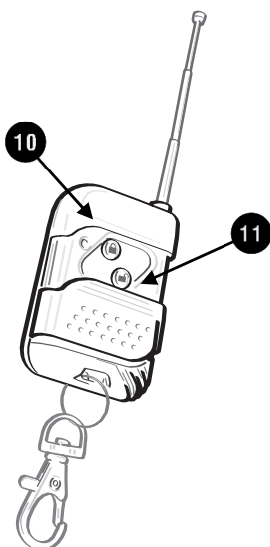
EU Declaration of Conformity

Steinigke Showtechnic GmbH hereby declares that this product BW-100 is in compliance with the essential requirements and other relevant provisions of Directive 2014/53/EU. The complete Declaration of Conformity can be found at www.steinigke.de.

OPERATING ELEMENTS AND CONNECTIONS



- ① Spout
- ② Mounting bracket
- ③ Fixation screw
- ④ Safety screw
- ⑤ Finger screw
- ⑥ Safety eyelet
- ⑦ Fan
- ⑧ Function switch: on/off/remote control
- ⑨ Input for the power adapter
- ⑩ Off
- ⑪ On



SETUP

Filling the tray reservoir

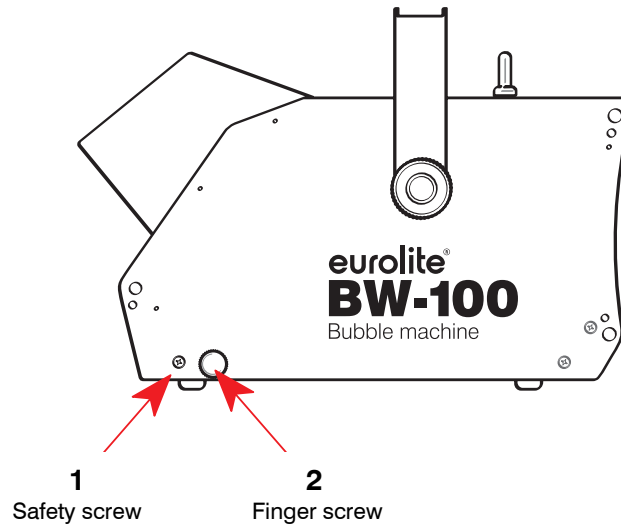
WARNING!



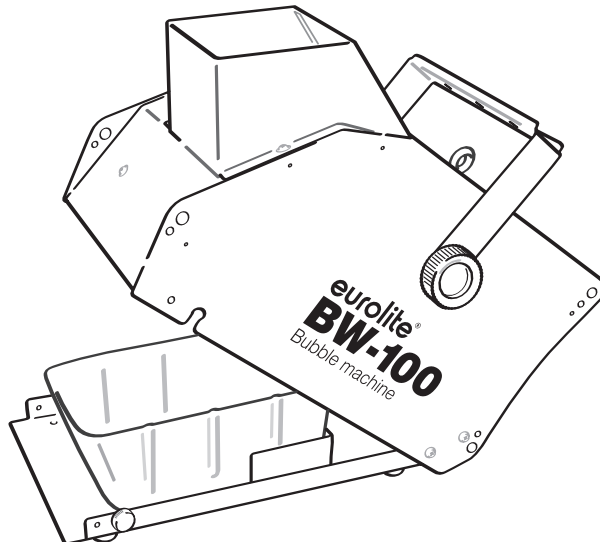
Fluid handling

Always disconnect from the mains before opening the housing. Do not overfill the tray reservoir. Overfilling will result in damage to the machine. After usage, empty the tray. If fluid gets inside the machine, have it checked by skilled personnel before it is operated.

The fluid tray is located in the front of the machine. To help avoid accidental exposure to electrical voltage, safety screws are fitted that require a screwdriver to remove. Once these are removed, the finger screws can be undone by hand (see illustration).



Once the screws are removed, the lid of the housing can be carefully swung upwards, as shown below and the fluid tray can be removed for refilling. It is essential to ensure that the housing remains open and stable during filling and cannot close independently; you can hurt yourself by sharp edges on the housing!



Remove the tray and fill it with bubble fluid. When the tray is 3/4 full, put it back and lower the housing. Tighten the screws.

Placing the unit

- Remove all packing materials from the shipping box. Make sure that there are no packing remnants at the bubble wheel.
- Only place the machine on flat, scratch- and water-resistant surfaces.
- Keep a minimum distance of 20 cm around and above the device.
- Position the output of bubbles away from people.
- All fog machines develop condensation around the output nozzle.
- Please consider that liquid may be spilt during operation around the machine.

Overhead rigging

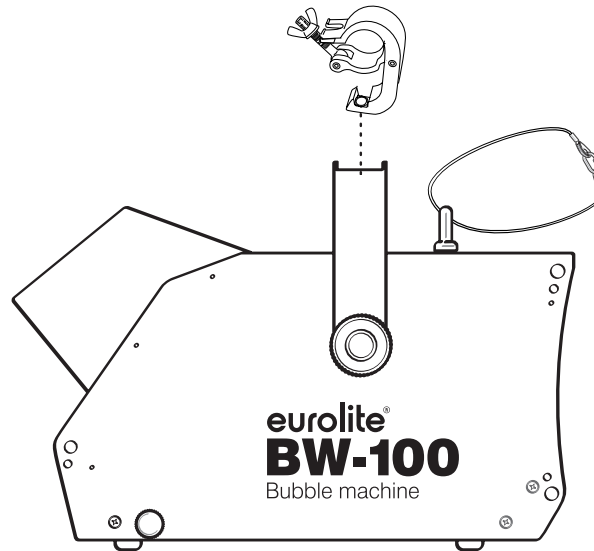
WARNING!



Risk of injury caused by falling objects

Devices in overhead installations may cause severe injuries when crashing down. Make sure that the device is installed securely and cannot fall down. The installation must be carried out by a specialist who is familiar with the hazards and the relevant regulations.

If necessary, you can suspend the device from a wall or ceiling with a mounting bracket. It can also be fastened to a truss using an appropriate clamp. Use mounting materials that are compatible with the fastening surface and capable of bearing the weight of the device. Be sure the device remains in a level position to avoid accidental leaking.



Notes

- The installation of the device has to be built and constructed in a way that it can hold ten times the weight for one hour without any harming deformation.
- The device must be additionally secured with e.g. an appropriate safety bond. Pull the safety bond through the safety eyelet and fasten it in such a way that, in the event of a fall, the maximum drop distance of the device will not exceed 20 cm. This secondary safety attachment must be constructed in a way that no part of the installation can fall down if the main attachment fails.
- The safety bonds, quick links, shackles and the carabines must be sufficiently dimensioned and used correctly in accordance with the latest industrial safety regulations.
- After installation, this product requires inspections periodically to prevent the possibility of rot, deformation and looseness.

Connecting the power adapter

Connect the power adapter provided to the jack **12 V** and to a mains socket (100-240 V AC, 50/60 Hz).

OPERATION

- 1 To switch on, set the function switch to **ON**. The fan and the bubble wheel will start and the machine produces bubbles.
- 2 To control the machine with the remote control, set the set the function switch to **REMOTE CONTROL**. Then press the right button on the remote control to activate the production of the bubbles (control indicator lights) and the left button to stop the bubble output.
- 3 After operation, set the function switch to **OFF** to switch off the machine. Disconnect the mains plug and remove the battery inside the remote control if the device is not used for a longer period.

CLEANING AND MAINTENANCE

The product is maintenance-free, except for potential battery replacement of the remote control and occasional cleaning. You can use a lint-free, slightly dampened cloth for cleaning, in particular the residue on the bubble wheel. Refer all servicing to qualified personnel.

TECHNICAL SPECIFICATIONS

Power supply:	12 V, 1 A via supplied power unit connected to 100-240 V AC, 50/60 Hz
Power consumption:	9 W
Tank volume:	0.7 l
Dimensions (LxWxH):	340 x 220 x 245 mm
Weight:	4 kg
Remote control/battery:	12 V, type A27
Carrier frequency:	UHF 433.920 MHz

Specifications are subject to change without notice due to product improvements.

Accessories

No. 51705280	Bubble fluid 1l
No. 51705210	UV Bubble fluid 1l yellow
No. 51705212	UV Bubble fluid 1l red
No. 51705214	UV Bubble fluid 1l blue
No. 51705215	UV-bubblefluid set 3x1l
No. 51705300	Bubble-concentrate for 5l
No. 51705220	UV Bubble fluid 5l yellow
No. 51705222	UV Bubble fluid 5l red
No. 51705224	UV Bubble fluid 5l blue
No. 59006856	TPC-10 Coupler, silver
No. 58010364	Safety bond AG-15 4x1000mm up to 15kg

PROTECTING THE ENVIRONMENT



Disposal of old equipment

When to be definitively put out of operation, take the product to a local recycling plant for a disposal which is not harmful to the environment. Devices marked with this symbol must not be disposed of as household waste. Contact your retailer or local authorities for more information. Remove any inserted batteries and dispose of them separately from the product.



You as the end user are required by law (Battery Ordinance) to return all used batteries/rechargeable batteries. Disposing of them in the household waste is prohibited. You may return your used batteries free of charge to collection points in your municipality and anywhere where batteries/rechargeable batteries are sold. By disposing of used devices and batteries correctly, you contribute to the protection of the environment.

eurolite®

Eurolite is a brand of Steinigke Showtechnik GmbH Andreas-Bauer-Str. 5 97297 Waldbüttelbrunn Germany
D00107592 Version 2.0 Publ. 11/07/2017

