

eurolite® LED TMH-16

Moving-Head Zoom Wash



Bedienungsanleitung
User manual

eurolite®

LED TMH-16 Moving-Head Zoom Wash

RGBW-Moving-Head-Wash mit Zoom

RGBW Moving Head Wash with zoom



MASTER
SLAVE

STAND
ALONE

STROBE

RGBW



DMX

No. 51785978

www.eurolite.de

Inhaltsverzeichnis/Table of contents

Deutsch

EINFÜHRUNG	3
SICHERHEITSHINWEISE	3
BESTIMMUNGSGEMÄÙE VERWENDUNG	5
GERÄTEBESCHREIBUNG	6
Features	6
Geräteübersicht.....	7
INSTALLATION	8
Projektormontage.....	8
Anschluss an den DMX-512 Controller / Verbindung Projektor – Projektor	10
Anschluss ans Netz.....	11
Anschluss zwischen Geräten	11
BEDIENUNG	11
Standalone-Betrieb	11
Master/Slave-Betrieb.....	11
Control Board	12
DMX-gesteuerter Betrieb	14
Adressierung des Projektors	14
DMX-Protokoll	15
REINIGUNG UND WARTUNG	16
TECHNISCHE DATEN	17

English

INTRODUCTION	18
SAFETY INSTRUCTIONS	18
OPERATING DETERMINATIONS	20
DESCRIPTION OF THE DEVICE	21
Features	21
Overview	21
INSTALLATION	22
Rigging	22
DMX-512 connection / connection between fixtures.....	24
Connection with the mains	25
Connection between devices	25
OPERATION	25
Stand-alone operation.....	25
Master/Slave operation	25
Control Board	26
DMX-controlled operation	28
Addressing	28
DMX-protocol	29
CLEANING AND MAINTENANCE	30
TECHNICAL SPECIFICATIONS	31

Diese Bedienungsanleitung gilt für die Artikelnummer 51785978
This user manual is valid for the article number 51785978

**Das neueste Update dieser Bedienungsanleitung finden Sie im Internet unter:
You can find the latest update of this user manual in the Internet under:**

www.eurolite.de

BEDIENUNGSANLEITUNG

eurolite®

LED TMH-16

Moving-Head Zoom Wash



ACHTUNG!

Gerät vor Feuchtigkeit und Nässe schützen!
Vor Öffnen des Gerätes vom Netz trennen!

Lesen Sie vor der ersten Inbetriebnahme zur eigenen Sicherheit diese Bedienungsanleitung sorgfältig durch!

Alle Personen, die mit der Aufstellung, Inbetriebnahme, Bedienung, Wartung und Instandhaltung dieses Gerätes zu tun haben, müssen

- entsprechend qualifiziert sein
- diese Bedienungsanleitung genau beachten
- die Bedienungsanleitung als Teil des Produkts betrachten
- die Bedienungsanleitung während der Lebensdauer des Produkts behalten
- die Bedienungsanleitung an jeden nachfolgenden Besitzer oder Benutzer des Produkts weitergeben
- sich die letzte Version der Anleitung im Internet herunterladen

EINFÜHRUNG

Wir freuen uns, dass Sie sich für einen EUROLITE LED TMH-16 entschieden haben. Wenn Sie nachfolgende Hinweise beachten, sind wir sicher, dass Sie lange Zeit Freude an Ihrem Kauf haben werden.

Nehmen Sie den LED TMH-16 aus der Verpackung.

SICHERHEITSHINWEISE



ACHTUNG!

Seien Sie besonders vorsichtig beim Umgang mit gefährlicher Netzspannung. Bei dieser Spannung können Sie einen lebensgefährlichen elektrischen Schlag erhalten!

Dieses Gerät hat das Werk in sicherheitstechnisch einwandfreiem Zustand verlassen. Um diesen Zustand zu erhalten und einen gefahrlosen Betrieb sicherzustellen, muss der Anwender die Sicherheitshinweise und die Warnvermerke unbedingt beachten, die in dieser Bedienungsanleitung enthalten sind.



Unbedingt lesen:

Bei Schäden, die durch Nichtbeachtung der Anleitung verursacht werden, erlischt der Garantieanspruch. Für daraus resultierende Folgeschäden übernimmt der Hersteller keine Haftung.

Das Gerät darf nicht in Betrieb genommen werden, nachdem es von einem kalten in einen warmen Raum gebracht wurde. Das dabei entstehende Kondenswasser kann unter Umständen Ihr Gerät zerstören. Lassen Sie das Gerät solange ausgeschaltet, bis es Zimmertemperatur erreicht hat!

Bitte überprüfen Sie vor der ersten Inbetriebnahme, ob kein offensichtlicher Transportschaden vorliegt. Sollten Sie Schäden an der Netzleitung oder am Gehäuse entdecken, nehmen Sie das Gerät nicht in Betrieb und setzen sich bitte mit Ihrem Fachhändler in Verbindung.

Der Aufbau entspricht der Schutzklasse I. Der Netzstecker darf nur an eine Schutzkontakt-Steckdose angeschlossen werden, deren Spannung und Frequenz mit dem Typenschild des Gerätes genau übereinstimmt. Ungeeignete Spannungen und ungeeignete Steckdosen können zur Zerstörung des Gerätes und zu tödlichen Stromschlägen führen.

Den Netzstecker immer als letztes einstecken. Der Netzstecker muss dabei gewaltfrei eingesetzt werden. Achten Sie auf einen festen Sitz des Netzsteckers.

Lassen Sie die Netzleitung nicht mit anderen Kabeln in Kontakt kommen! Seien Sie vorsichtig beim Umgang mit Netzleitungen und -anschlüssen. Fassen Sie diese Teile nie mit feuchten Händen an! Feuchte Hände können tödliche Stromschläge zur Folge haben.

Netzleitungen nicht verändern, knicken, mechanisch belasten, durch Druck belasten, ziehen, erhitzen und nicht in die Nähe von Hitze- oder Kältequellen bringen. Bei Missachtung kann es zu Beschädigungen der Netzleitung, zu Brand oder zu tödlichen Stromschlägen kommen.

Die Kabeleinführung oder die Kupplung am Gerät dürfen nicht durch Zug belastet werden. Es muss stets eine ausreichende Kabellänge zum Gerät hin vorhanden sein. Andernfalls kann das Kabel beschädigt werden, was zu tödlichen Stromschlägen führen kann.

Achten Sie darauf, dass die Netzleitung nicht gequetscht oder durch scharfe Kanten beschädigt werden kann. Überprüfen Sie das Gerät und die Netzleitung in regelmäßigen Abständen auf Beschädigungen.

Werden Verlängerungsleitungen verwendet muss sichergestellt werden, dass der Adernquerschnitt für die benötigte Stromzufuhr des Gerätes zugelassen ist. Alle Warnhinweise für die Netzleitung gelten auch für evtl. Verlängerungsleitungen.

Gerät bei Nichtbenutzung und vor jeder Reinigung vom Netz trennen! Fassen Sie dazu den Netzstecker an der Grifffläche an und ziehen Sie niemals an der Netzleitung! Ansonsten kann das Kabel und der Stecker beschädigt werden was zu tödlichen Stromschlägen führen kann. Sind Stecker oder Geräteschalter, z. B. durch Einbau nicht erreichbar, so muss netzseitig eine allpolige Abschaltung vorgenommen werden.

Wenn der Netzstecker oder das Gerät staubig ist, dann muss es außer Betrieb genommen werden, der Stromkreis muss allpolig unterbrochen werden und das Gerät mit einem trockenen Tuch gereinigt werden. Staub kann die Isolation reduzieren, was zu tödlichen Stromschlägen führen kann. Stärkere Verschmutzungen im und am Gerät dürfen nur von einem Fachmann beseitigt werden.

Es dürfen unter keinen Umständen Flüssigkeiten aller Art in Steckdosen, Steckverbindungen oder in irgendwelche Geräteöffnungen oder Geräteritzen eindringen. Besteht der Verdacht, dass - auch nur minimale - Flüssigkeit in das Gerät eingedrungen sein könnte, muss das Gerät sofort allpolig vom Netz getrennt werden. Dies gilt auch, wenn das Gerät hoher Luftfeuchtigkeit ausgesetzt war. Auch wenn das Gerät scheinbar noch funktioniert, muss es von einem Fachmann überprüft werden ob durch den Flüssigkeitseintritt eventuell Isolationen beeinträchtigt wurden. Reduzierte Isolationen können tödliche Stromschläge hervorrufen.

In das Gerät dürfen keine fremden Gegenstände gelangen. Dies gilt insbesondere für Metallteile. Sollten auch nur kleinste Metallteile wie Heft- und Büroklammern oder gröbere Metallspäne in das Gerät gelangen, so ist das Gerät sofort außer Betrieb zu nehmen und allpolig vom Netz zu trennen. Durch Metallteile hervorgerufene Fehlfunktionen und Kurzschlüsse können tödliche Verletzungen zur Folge haben.



GESUNDHEITSRISIKO!

Blicken Sie niemals direkt in die Lichtquelle, da bei empfindlichen Menschen u. U. epileptische Anfälle ausgelöst werden können (gilt besonders für Epileptiker)!

Kinder und Laien vom Gerät fern halten!

Das Gerät darf niemals unbeaufsichtigt betrieben werden!

BESTIMMUNGSGEMÄßE VERWENDUNG

Bei diesem Gerät handelt es sich um einen kopfbewegten LED-Effektstrahler, mit dem sich dekorative Lichteffekte erzeugen lassen. Dieses Produkt ist für den Anschluss an 100-240 V, 50/60 Hz Wechselspannung zugelassen und wurde ausschließlich zur Verwendung in Innenräumen konzipiert.

Dieses Gerät ist für professionelle Anwendungen, z. B. auf Bühnen, in Diskotheken etc. vorgesehen.

Lichteffekte sind nicht für den Dauerbetrieb konzipiert. Denken Sie daran, dass konsequente Betriebspausen die Lebensdauer des Gerätes erhöhen.

Vermeiden Sie Erschütterungen und jegliche Gewaltanwendung bei der Installation oder Inbetriebnahme des Gerätes.

Das Gerät darf niemals am Projektorkopf angehoben werden, da ansonsten die Mechanik beschädigt werden könnte. Fassen Sie das Gerät immer an den Tragegriffen an.

Achten Sie bei der Wahl des Installationsortes darauf, dass das Gerät nicht zu großer Hitze, Feuchtigkeit und Staub ausgesetzt wird. Vergewissern Sie sich, dass keine Kabel frei herumliegen. Bitte achten Sie darauf, dass das Gerät nicht berührt oder umgestoßen werden kann. Sie gefährden Ihre eigene und die Sicherheit Dritter!

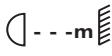
Das Gerät darf nicht in einer Umgebung eingesetzt oder gelagert werden, in der mit Spritzwasser, Regen, Feuchtigkeit oder Nebel zu rechnen ist. Feuchtigkeit oder sehr hohe Luftfeuchtigkeit kann die Isolation reduzieren und zu tödlichen Stromschlägen führen. Beim Einsatz von Nebelgeräten ist zu beachten, dass das Gerät nie direkt dem Nebelstrahl ausgesetzt ist und mindestens 0,5 m von einem Nebelgerät entfernt betrieben wird. Der Raum darf nur so stark mit Nebel gesättigt sein, dass eine gute Sichtweite von mindestens 10 m besteht.

Die Umgebungstemperatur muss zwischen -5°C und $+45^{\circ}\text{C}$ liegen. Halten Sie das Gerät von direkter Sonneneinstrahlung (auch beim Transport in geschlossenen Wägen) und Heizkörpern fern.

Die relative Luftfeuchte darf 50 % bei einer Umgebungstemperatur von 45°C nicht überschreiten.

Dieses Gerät darf nur in einer Höhenlage zwischen -20 und 2000 m über NN betrieben werden.

Verwenden Sie das Gerät nicht bei Gewitter. Überspannung könnte das Gerät zerstören. Das Gerät bei Gewitter allpolig vom Netz trennen (Netzstecker ziehen).

Das Bildzeichen  bezeichnet den Mindestabstand zu beleuchteten Gegenständen. Der Abstand zwischen Lichtaustritt und der zu beleuchteten Fläche darf diesen Wert nicht unterschreiten!

Das Gerät darf nur auf nicht brennbaren Oberflächen aufgestellt werden. Um eine gute Luftzirkulation zu gewährleisten, muss um das Gerät ein Freiraum von mindestens 50 cm eingehalten werden.

Das Gehäuse darf niemals umliegende Gegenstände oder Flächen berühren!

Achten Sie bei der Projektormontage, beim Projektorabbau und bei der Durchführung von Servicearbeiten darauf, dass der Bereich unterhalb des Montageortes abgesperrt ist.

Bei Überkopfmontage (Montagehöhe $>100\text{ cm}$) ist das Gerät immer mit einem geeigneten Sicherheitsfangseil zu sichern. Das Sicherheitsfangseil muss an den dafür vorgesehenen Befestigungspunkten eingehängt werden. Das Fangseil darf niemals an den Transportgriffen eingehängt werden!

Betreiben Sie das Gerät nur, nachdem Sie sich vergewissert haben, dass das Gehäuse fest verschlossen ist und alle nötigen Schrauben fest angezogen wurden.

Die maximale Umgebungstemperatur $T_a = 45^{\circ}\text{C}$ darf niemals überschritten werden.

Nehmen Sie das Gerät erst in Betrieb, nachdem Sie sich mit seinen Funktionen vertraut gemacht haben. Lassen Sie das Gerät nicht von Personen bedienen, die sich nicht mit dem Gerät auskennen. Wenn Geräte nicht mehr korrekt funktionieren, ist das meist das Ergebnis von unfachmännischer Bedienung!

Soll das Gerät transportiert werden, verwenden Sie bitte die Originalverpackung, um Transportschäden zu vermeiden.

Beachten Sie bitte, dass eigenmächtige Veränderungen an dem Gerät aus Sicherheitsgründen verboten sind.

Der Serienbarcode darf niemals vom Gerät entfernt werden, da ansonsten der Garantieanspruch erlischt.

Wird das Gerät anders verwendet als in dieser Bedienungsanleitung beschrieben, kann dies zu Schäden am Produkt führen und der Garantieanspruch erlischt. Außerdem ist jede andere Verwendung mit Gefahren, wie z. B. Kurzschluss, Brand, elektrischem Schlag, Abstürzen etc. verbunden.

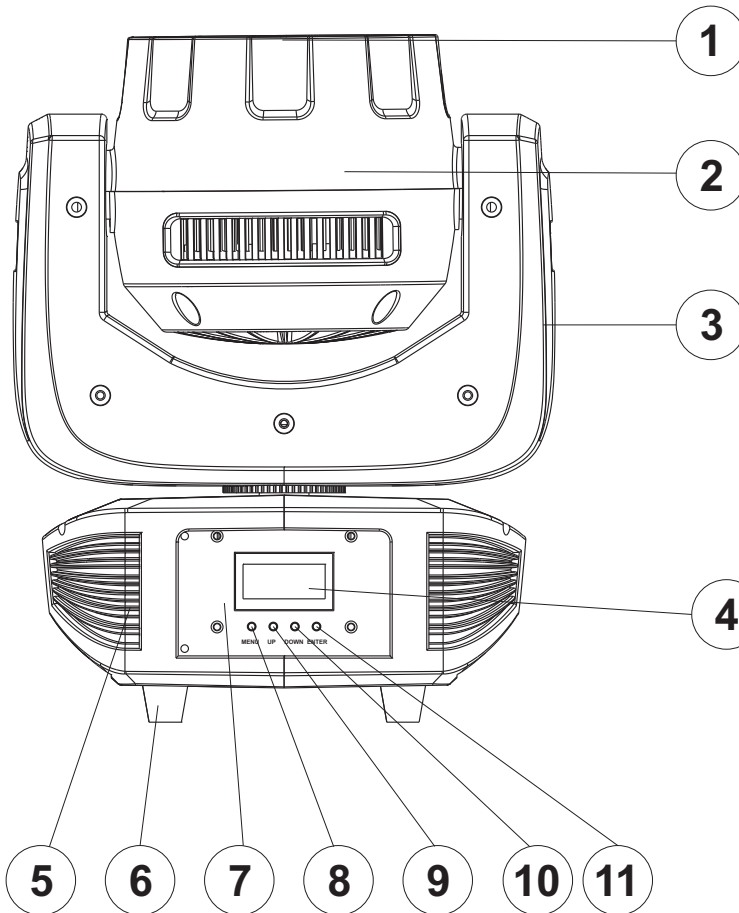
GERÄTEBESCHREIBUNG

Features

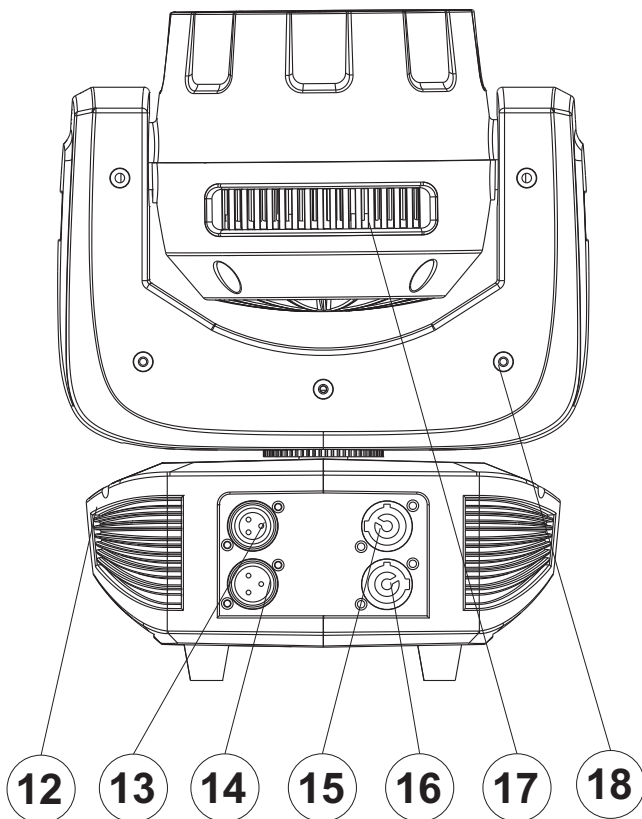
RGBW-Moving-Head-Wash mit Zoom

- Ausgestattet mit sechs 10-W-4in1-LEDs in den Farben Rot, Grün, Blau und Weiß
- Flickerfreie Projektion
- Kompaktes Leichtgewicht
- Funktionen: Stufenlose RGBW-Farbmischung, Farbvoreinstellungen, internes Programm, Strobe-Effekt mit variabler Geschwindigkeit, Dimmer, Musiksteuerung, Master/Slave-Betrieb
- Motorischer Zoom mit 2-31° Abstrahlwinkel
- Positionierung innerhalb 540° PAN und 190° TILT
- PAN-Winkel zwischen 540° und 360° umschaltbar
- Dimmgeschwindigkeit (Sprungantwort) einstellbar
- Automatische Positionskorrektur
- Exakte Positionierung durch 16-Bit-Auflösung der PAN/TILT-Bewegung
- DMX-gesteuerter Betrieb oder Standalone-Betrieb mit Master-/Slave-Funktion möglich
- Musikgetaktet über eingebautes Mikrofon
- Control-Board mit LCD zur Einstellung der DMX-Startadresse, PAN-/TILT-Reverse, Reset
- Schaltnetzteiltechnologie für Netzspannung zwischen 100 und 240 Volt
- Netzanschluss über P-Con-Buchse und beiliegendes Netzkabel mit Schutzkontaktstecker
- Durchschleifausgang zur Spannungsversorgung von bis zu 8 Geräten
- DMX512-Steuerung über jeden handelsüblichen DMX-Controller möglich

Geräteübersicht



- (1) LEDs/Linse
- (2) Projektor Kopf
- (3) Projektorarm
- (4) Display
- (5) Base
- (6) Gummifuß
- (7) Control Board
- (8) Menu-Taste
- (9) Up-Taste
- (10) Down-Taste
- (11) Enter-Taste



- (12) Tragegriff
- (13) 3-poliger DMX-Ausgang
- (14) 3-poliger DMX-Eingang
- (15) Spannungsversorgungseingang
- (16) Spannungsversorgungsausgang
- (17) Lüftergitter
- (18) Gehäuseschraube

INSTALLATION

Projektormontage



LEBENSGEFAHR!

Bei der Installation sind insbesondere die Bestimmungen der BGV C1 (vormals VBG 70) und EN 60598-2-17 zu beachten! Die Installation darf nur vom autorisierten Fachhandel ausgeführt werden!

Die Aufhängevorrichtungen des Projektors muss so gebaut und bemessen sein, dass sie 1 Stunde lang ohne dauernde schädliche Deformierung das 10-fache der Nutzlast aushalten kann.

Die Installation muss immer mit einer zweiten, unabhängigen Aufhängung, z. B. einem geeigneten Fangnetz, erfolgen. Diese zweite Aufhängung muss so beschaffen und angebracht sein, dass im Fehlerfall der Hauptaufhängung kein Teil der Installation herabfallen kann.

Während des Auf-, Um- und Abbaus ist der unnötige Aufenthalt im Bereich von Bewegungsflächen, auf Beleuchterbrücken, unter hochgelegenen Arbeitsplätzen sowie an sonstigen Gefahrenbereichen verboten.

Der Unternehmer hat dafür zu sorgen, dass sicherheitstechnische und maschinentechnische Einrichtungen vor der ersten Inbetriebnahme und nach wesentlichen Änderungen vor der Wiederinbetriebnahme durch Sachverständige geprüft werden.

Der Unternehmer hat dafür zu sorgen, dass sicherheitstechnische und maschinentechnische Einrichtungen mindestens alle vier Jahre durch einen Sachverständigen im Umfang der Abnahmeprüfung geprüft werden.

Der Unternehmer hat dafür zu sorgen, dass sicherheitstechnische und maschinentechnische Einrichtungen mindestens einmal jährlich durch einen Sachkundigen geprüft werden.

Vorgehensweise:

Der Projektor sollte idealerweise außerhalb des Aufenthaltsbereiches von Personen installiert werden.

WICHTIG! ÜBERKOPFMONTAGE ERFORDERT EIN HOHES MAß AN ERFAHRUNG. Dies beinhaltet (aber beschränkt sich nicht allein auf) Berechnungen zur Definition der Tragfähigkeit, verwendetes Installationsmaterial und regelmäßige Sicherheitsinspektionen des verwendeten Materials und des Projektors. Versuchen Sie niemals, die Installation selbst vorzunehmen, wenn Sie nicht über eine solche Qualifikation verfügen, sondern beauftragen Sie einen professionellen Installateur. Unsachgemäße Installationen können zu Verletzungen und/oder zur Beschädigung von Eigentum führen.

Der Projektor muss außerhalb des Handbereichs von Personen installiert werden.

Wenn der Projektor von der Decke oder hochliegenden Trägern etc. abgehängt werden soll, muss immer mit Traversensystemen gearbeitet werden. Der Projektor darf niemals frei schwingend im Raum befestigt werden.

Achtung: Projektoren können beim Herabstürzen erhebliche Verletzungen verursachen! Wenn Sie Zweifel an der Sicherheit einer möglichen Installationsform haben, installieren Sie den Projektor NICHT!



BRANDGEFAHR!

Achten Sie bei der Installation des Gerätes bitte darauf, dass sich im Abstand von mind. 0,5 m keine leicht entflammaren Materialien (Deko, etc.) befinden.

ACHTUNG!

**Montieren Sie den Projektor ausschließlich über einen geeigneten Haken.
Achten Sie darauf, dass das Gerät sicher befestigt wird.
Vergewissern Sie sich, dass die Verankerung stabil ist.**

Die Projektorbase lässt sich auf zwei verschiedene Arten montieren.

Das Gerät kann direkt auf den Boden gestellt werden oder in jeder möglichen Position im Trussing installiert werden, ohne seine funktionellen Eigenschaften zu verändern.

Sichern Sie den Projektor bei Überkopfmontage (Montagehöhe >100 cm) immer mit einem geeigneten Sicherungsseil.

Es dürfen nur Sicherungsseile und Schnellverbindungsglieder gemäß DIN 56927, Schäkel gemäß DIN EN 1677-1 und BGV C1 Kettbiner eingesetzt werden. Die Fangseile, Schnellverbindungsglieder, Schäkel und Kettbiner müssen auf Grundlage der aktuellsten Arbeitsschutzbestimmungen (z. B. BGV C1, BGI 810-3) ausreichend dimensioniert sein und korrekt angewendet werden.

Bitte beachten Sie: Bei Überkopfmontage in öffentlichen bzw. gewerblichen Bereichen ist eine Fülle von Vorschriften zu beachten, die hier nur auszugsweise wiedergegeben werden können. Der Betreiber muss sich selbständig um die Beschaffung der geltenden Sicherheitsvorschriften bemühen und diese einhalten!

Der Hersteller haftet nicht für Schäden, die durch unsachgemäße Installation und unzureichende Sicherheitsvorkehrungen verursacht werden!

Hängen Sie das Schnellverschlussglied in dem dafür vorgesehenen Fangsicherung im Bodenblech ein. Führen Sie das Sicherungsseil über die Traverse bzw. einen sicheren Befestigungspunkt. Hängen Sie das Ende in dem Schnellverschlussglied ein und ziehen Sie die Sicherungsmutter gut fest.

Der maximale Fallabstand darf 20 cm nicht überschreiten.

Ein Sicherungsseil, das einmal der Belastung durch Absturz ausgesetzt war oder beschädigt ist, darf nicht mehr als Sicherungsseil eingesetzt werden.



LEBENSGEFAHR!

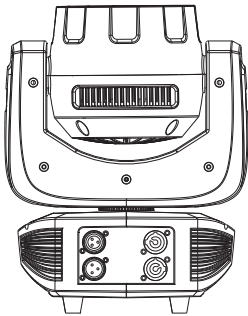
Vor der ersten Inbetriebnahme muss die Einrichtung durch einen Sachverständigen geprüft werden!

Verschrauben Sie einen Haken über eine M10 Schraube und selbstsichernde Mutter mit dem Omega-Halter.

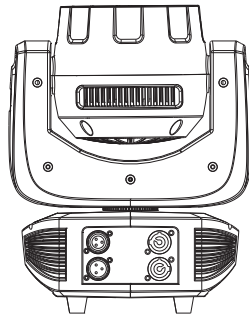
Führen Sie die beiden Schnellverschlüsse des Omega-Halters in die dafür vorgesehenen Öffnungen an der Geräteunterseite ein. Drehen Sie die Schnellverschlüsse im Uhrzeigersinn bis zum Anschlag fest.

Anschluss an den DMX-512 Controller / Verbindung Projektor – Projektor

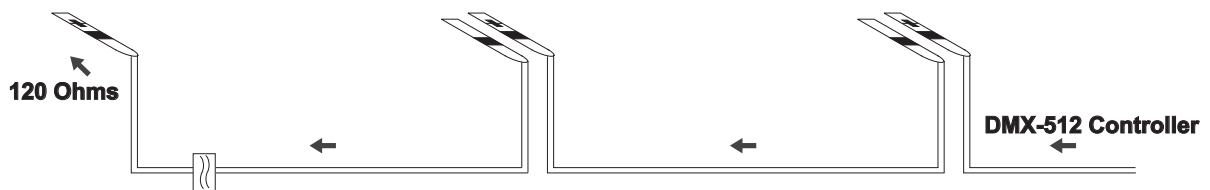
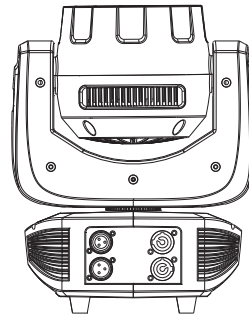
Projector 3
Starting address 31



Projector 2
Starting address 16



Projector 1
Starting address 1



Achten Sie darauf, dass die Adern der Datenleitung an keiner Stelle miteinander in Kontakt treten. Die Geräte werden ansonsten nicht bzw. nicht korrekt funktionieren.



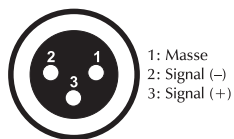
Beachten Sie, dass die Startadresse abhängig vom verwendeten Controller ist. Unbedingt Bedienungsanleitung des verwendeten Controllers beachten.



Die Verbindung zwischen Controller und Gerät sowie zwischen den einzelnen Geräten sollte mit einem DMX-Kabel erfolgen. Die Steckverbindung geht über 3-polige XLR-Stecker und -Kupplungen.

Belegung der XLR-Verbindung:

DMX-Ausgang
XLR-Einbaubuchse:



DMX-Eingang
XLR-Einbaustecker:



Wenn Sie Controller mit dieser XLR-Belegung verwenden, können Sie den DMX-Ausgang des Controllers direkt mit dem DMX-Eingang des ersten Gerätes der DMX-Kette verbinden. Sollen DMX-Controller mit anderen XLR-Ausgängen angeschlossen werden, müssen Adapterkabel verwendet werden.

Aufbau einer seriellen DMX-Kette:


Schließen Sie den DMX-Ausgang des ersten Gerätes der Kette an den DMX-Eingang des nächsten Gerätes an. Verbinden Sie immer einen Ausgang mit dem Eingang des nächsten Gerätes bis alle Geräte angeschlossen sind.

Achtung: Am letzten Gerät muss das DMX-Kabel durch einen Abschlusswiderstand abgeschlossen werden. Dazu wird ein XLR-Stecker in den DMX-Ausgang am letzten Gerät gesteckt, bei dem zwischen Signal (-) und Signal (+) ein 120 Ω Widerstand eingelötet ist.

Anschluss ans Netz

Schließen Sie das Gerät über die beiliegende Netzanschlussleitung ans Netz an.

Die Belegung der Anschlussleitungen ist wie folgt:

Leitung	Pin	International
Braun	Außenleiter	L
Blau	Neutralleiter	N
Gelb/Grün	Schutzleiter	

Der Schutzleiter muss unbedingt angeschlossen werden!

Wenn das Gerät direkt an das örtliche Stromnetz angeschlossen wird, muss eine Trennvorrichtung mit mindestens 3 mm Kontaktöffnung an jedem Pol in die festverlegte elektrische Installation eingebaut werden.

Das Gerät darf nur an eine Elektroinstallation angeschlossen werden, die den VDE-Bestimmungen DIN VDE 0100 entspricht. Die Hausinstallation muss mit einem Fehlerstromschutzschalter (RCD) mit 30 mA Bemessungsdifferenzstrom ausgestattet sein.

Lichteffekte dürfen nicht über Dimmerpacks geschaltet werden.

Das Gerät ist mit einer verriegelbaren Netzanschlussbuchse ausgestattet. Schließen Sie das Netzkabel an und drehen Sie es nach rechts bis es einrastet. Stecken Sie den Netzstecker in eine geerdete Schutzkontaktsteckdose ein.

Anschluss zwischen Geräten

An der Rückseite der Geräte befindet sich eine Einbaubuchse (Power Out). Verbinden Sie den Ausgang mit dem Netzanschluss des nächsten Gerätes bis alle Geräte angeschlossen sind.

Bitte beachten: Es dürfen max. 8 Geräte in Reihe betrieben werden.
Nach jeweils 8 Geräten muss erneut die Spannungsversorgung angeschlossen werden.

BEDIENUNG

Wenn Sie das Gerät an die Spannungsversorgung angeschlossen haben, nimmt der LED TMH-16 den Betrieb auf. Während des Reset justieren sich die Motoren aus und das Gerät ist danach betriebsbereit.

Standalone-Betrieb

Der LED TMH-16 lässt sich im Standalone-Betrieb ohne Controller einsetzen.

Trennen Sie dazu den LED TMH-16 vom Controller und rufen Sie das vorprogrammierte Programm, wie im Kapitel Control Board beschrieben, auf.

Master/Slave-Betrieb

Im Master/Slave-Betrieb lassen sich mehrere Geräte synchronisieren, die dann von einem Mastergerät gesteuert werden.

An der Rückseite des Gerätes befindet sich eine XLR-Einbaubuchse (DMX Out) und ein XLR-Einbaustecker (DMX In), über die sich mehrere Geräte miteinander verbinden lassen.

Wählen Sie das Gerät aus, das zur Steuerung der Effekte dienen soll. Dieses Gerät arbeitet dann als Master-Gerät und steuert alle weiteren Slave-Geräte, die über ein DMX-Kabel mit dem Master-Gerät verbunden werden. Stecken Sie das DMX-Kabel in die DMX OUT-Buchse und verbinden Sie es mit dem DMX IN-Stecker des nächsten Gerätes.

Stellen Sie beim Master-Gerät den gewünschten Master-Mode ein. Stellen Sie bei allen Slave-Geräten den Slave-Mode ein. Bitte beachten Sie weitere Hinweise unter Control Board.

Control Board

Das Control Board bietet mehrere Möglichkeiten: so lassen sich z. B. die DMX-Startadresse eingeben, das vorprogrammierte Programm abspielen oder ein Reset durchführen.

Drücken Sie die Menu-Taste um ins Hauptmenü zu gelangen. Über die Up/Down-Tasten können Sie sich im Hauptmenü bewegen. Zur Auswahl des gewünschten Menüpunktes drücken Sie die Enter-Taste. Durch Drücken der Up/Down-Tasten können Sie die Auswahl verändern. Bestätigen Sie jede Änderung mit der Enter-Taste. Der jeweilige Modus kann durch die Menu-Taste verlassen werden. Die jeweiligen Funktionen werden im Folgenden beschrieben.

Vorgabewerte grau unterlegt

	Hauptmenü	Untermenü	Display	Funktion
Function	Address	001-XXX		Einstellen der DMX-Startadresse
	CH Value	PAN ...		DMX-Anzeiger
	Slave	Slave		Slave-Einstellung
	Auto	Master-A/Alone-A		Autom. Programm Run
	Music	Master-M/Alone-M		Musikgesteuerter Programm Run
Info	Temp Inf	Head Temp	XXX°C/°F	Innentemperatur
	Soft Inf	V X.X.X ...		Software Version
Person	Status	PAN Rev	ON/OFF	PAN/TILT-Umkehr
		TILT Rev	ON/OFF	
		P-Degree	360/540	PAN-Winkel zwischen 360° und 540° umschaltbar
		M Speed	Speed1/Speed2	PAN/TILT Geschwindigkeit einstellen
		Mic Sens	0~99%	Mikrofonempfindlichkeit
	Temp C/F	C/F switch		Temperatureinheit zw. °C und °F umschalten
	Default	ON/OFF		Zurücksetzen auf Werkseinstellungen
Reset	Reset			Reset Alle
Adjust	CaliT CH	Password	Password=XXX	Kalibrierung; Standardposition Passwort „050“
		PAN	PAN=XXX	
		TILT	TILT=XXX	

Function

Einstellen der DMX-Startadresse

Mit dieser Funktion können Sie die DMX-Startadresse über das Control Board einstellen.

- Wählen Sie "**Address**" durch Drücken der Up/Down-Tasten.
- Drücken Sie die Enter-Taste und stellen Sie die DMX-Adresse durch Drücken der Up/Down-Tasten ein.
- Drücken Sie die Enter-Taste zur Bestätigung.

DMX-Anzeiger

Mit dieser Funktion können Sie auslesen, mit welchem Wert der entsprechende Kanal gesendet wird.

Slave

Mit dieser Funktion können Sie das Gerät als Slave-Gerät definieren.

Auto

Mit dieser Funktion lässt sich das interne Programm aufrufen. Die Auswahl „ALONE“ bedeutet Stand Alone-Modus und „MASTER“, dass das Gerät als Master-Gerät definiert wird.

Musiksteuerung

Mit dieser Funktion lässt sich das interne Programm aufrufen. Mit dieser Funktion lassen sich die Szenen musikgesteuert abspielen. Die Auswahl „ALONE“ bedeutet Stand Alone-Modus und „MASTER“, dass das Gerät als Master-Gerät definiert wird.

Info

Temperatur

Innentemperatur

Temperaturangabe im Inneren des Projektorkopfes in Grad Celsius/Grad Fahrenheit.

Software version

Mit dieser Funktion lässt sich die Software-Version auslesen.

Person

Status

PAN-Umkehr

Mit dieser Funktion lässt sich die PAN-Bewegung umkehren.

TILT-Umkehr

Mit dieser Funktion lässt sich die TILT-Bewegung umkehren.

PAN-Winkel zwischen 360° und 540° umschalten

Mit dieser Funktion lässt sich der PAN-Winkel einstellen.

- Wählen Sie "**P-Degree**" durch Drücken der Up/Down-Tasten.
- Drücken Sie die Enter-Taste, auf dem Display erscheint "**540**".
- Drücken Sie die Up/Down-Taste, um "**540**" oder "**360**" auszuwählen.
- Drücken Sie die Enter-Taste zur Bestätigung.

PAN/TILT Geschwindigkeit einstellen

Mit dieser Funktion können Sie die PAN/TILT Geschwindigkeit definieren. Sie haben die Wahl zwischen zwei unterschiedlichen Geschwindigkeiten.

Mikrofonempfindlichkeit

Mit dieser Funktion lässt sich die Mikrofonempfindlichkeit zwischen 0 % und 99 % einstellen.

- Wählen Sie "**Mic Sens**" durch Drücken der Up/Down-Tasten.
- Drücken Sie die Up/Down-Taste, um die gewünschte Empfindlichkeit einzustellen.
- Drücken Sie die Enter-Taste zur Bestätigung.

Temperatureinheit zwischen Grad Celsius und Grad Fahrenheit umschaltbar

Mit dieser Funktion lässt sich die Temperaturangabe einstellen.

- Wählen Sie **“Temp C/F”** durch Drücken der Up/Down-Tasten.
- Drücken Sie die Up/Down-Taste, um **“Celsius”** oder **“Fahrenheit”** auszuwählen.
- Drücken Sie die Enter-Taste zur Bestätigung.

Zurücksetzen auf Werkseinstellungen

Mit der Funktion **„Default“** lassen sich die verschiedenen Einstellungen (in der Tabelle gekennzeichnet) des Gerätes auf die Werkseinstellungen zurücksetzen. Die Einstellungen werden auf Ihren Vorgabewert (grau unterlegt) zurückgesetzt.

Reset

Mit dieser Funktion lässt sich über das Control Board ein Reset durchführen.

Adjust

Calibration (Calit CH)

Mit dieser Funktion lassen sich PAN und TILT auf die korrekten Ausgangspositionen kalibrieren. Das Passwort für diese Funktion ist **„050“**.

DMX-gesteuerter Betrieb

Über Ihren DMX-Controller können Sie die einzelnen Geräte individuell ansteuern.

Dabei hat jeder DMX-Kanal eine andere Belegung mit verschiedenen Eigenschaften. Die einzelnen DMX-Kanäle und ihre Eigenschaften sind unter DMX-Protokoll aufgeführt.

Adressierung des Projektors

Über das Control Board können Sie die DMX-Startadresse definieren. Die Startadresse ist der erste Kanal, auf den der Projektor auf Signale vom Controller reagiert.

Wenn Sie die Startadresse, z. B. auf 16 definieren, belegt der Projektor die Steuerkanäle 16 bis 30.

Bitte vergewissern Sie sich, dass sich die Steuerkanäle nicht mit anderen Geräten überlappen, damit der LED TMH-16 korrekt und unabhängig von anderen Geräten in der DMX-Kette funktioniert

Werden mehrere LED TMH-16 auf eine Adresse definiert, arbeiten sie synchron.

Drücken Sie die Up/Down-Tasten, um die gewünschte Startadresse einzustellen. Nun können Sie den LED TMH-16 über Ihren Controller ansteuern.

Bitte beachten Sie:

Schalten Sie das Gerät ein. Das Gerät prüft, ob DMX-512 Daten empfangen werden oder nicht. Werden keine Daten empfangen, blinkt das Display.

Die Meldung erscheint

-wenn kein XLR-Kabel (DMX Signalkabel vom Controller) in die DMX-Eingangsbuchse des Gerätes gesteckt wurde.

-wenn der Controller ausgeschaltet oder defekt ist.

-das Kabel oder der Stecker defekt ist oder das Signalkabel nicht richtig eingesteckt ist.

DMX-Protokoll

Mode/ CH	Decimal		Hexad.		Percentage		S/F	Eigenschaft
1	Horizontale Bewegung (PAN)							
	0	255	00	FF	0%	100%	F	Wenn Sie den Regler verschieben, bewegen Sie den Kopf horizontal (PAN). Allmähliches Einstellen des Kopfes bei langsamen Schieben des Reglers (0-255, 128-Mitte). Der Kopf kann an jeder gewünschten Einstellung angehalten werden.
2	PAN-Bewegung mit 16 Bit-Auflösung							
	0	255	00	FF	0%	100%	F	Feinindizierung
3	Vertikale Bewegung (TILT)							
	0	255	00	FF	0%	100%	F	Wenn Sie den Regler verschieben, bewegen Sie den Kopf vertikal (TILT). Allmähliches Einstellen des Kopfes bei langsamen Schieben des Reglers (0-255, 128-Mitte). Der Kopf kann an jeder gewünschten Einstellung angehalten werden.
4	TILT-Bewegung mit 16 Bit-Auflösung							
	0	255	00	FF	0%	100%	F	Feinindizierung
5	Geschwindigkeit/Funktion PAN-/TILT-Bewegung							
	0	225	00	E1	0%	88%	F	Abnehmende Geschwindigkeit
	226	255	E2	FF	89%	100%	S	Keine Funktion
6	Strobe-Effekt							
	0	9	00	09	0%	4%	S	Keine Funktion
	10	255	0A	FF	4%	100%	F	Strobe-Effekt mit zunehmender Geschwindigkeit
7	Dimmerintensität							
	0	255	00	FF	0%	100%	F	Allmähliche Einstellung der Dimmerintensität von 0 bis 100 %
8	Dimmergeschwindigkeit (Sprungantwort)							
	0	49	00	31	0%	19%	S	Dimmergeschwindigkeit 1
	50	99	32	63	20%	39%	S	Dimmergeschwindigkeit 2
	100	149	64	95	39%	58%	S	Dimmergeschwindigkeit 3
	150	255	96	FF	59%	100%	S	Dimmergeschwindigkeit 4
9	Zoom Bewegung							
	0	255	00	FF	0%	100%	F	Allmähliche Einstellung von nah bis weit
10	Rot							
	0	255	00	FF	0%	100%	F	Rot 0 - 100 % zunehmend
11	Grün							
	0	255	00	FF	0%	100%	F	Grün 0 - 100 % zunehmend
12	Blau							
	0	255	00	FF	0%	100%	F	Blau 0 - 100 % zunehmend
13	Weiß							
	0	255	00	FF	0%	100%	F	Weiß 0 - 100 % zunehmend
14	Farbvoreinstellungen							
	0	4	00	04	0%	2%	S	Keine Funktion
	5	29	05	1D	2%	11%	S	Rot

Deutsch

30	54	1E	36	12%	21%	S	Grün	
55	79	37	4F	22%	31%	S	Blau	
80	104	50	68	31%	41%	S	Weiß	
105	129	69	81	41%	51%	S	Farbvoreinstellung 1	
130	154	82	9A	51%	60%	S	Farbvoreinstellung 2	
155	174	9B	AE	61%	68%	S	Farbvoreinstellung 3	
175	179	AF	B3	69%	70%	S	Farbvoreinstellung 4	
180	184	B4	B8	71%	72%	S	Farbvoreinstellung 5	
185	189	B9	BD	73%	74%	S	Farbvoreinstellung 6	
190	194	BE	C2	75%	76%	S	Farbvoreinstellung 7	
195	199	C3	C7	76%	78%	S	Farbvoreinstellung 8	
200	204	C8	CC	78%	80%	S	Farbvoreinstellung 9	
205	209	CD	D1	80%	82%	S	Farbvoreinstellung 10	
210	210	D2	D2	82%	82%	S	Keine Funktion	
211	255	D3	FF	83%	100%	F	Color fade	
15	Reset							
	0	79	00	4F	0%	31%	S	Keine Funktion
	80	99	50	63	31%	39%	S	Reset Alle
	100	255	64	FF	39%	100%	S	Keine Funktion

REINIGUNG UND WARTUNG

Der Unternehmer hat dafür zu sorgen, dass sicherheitstechnische und maschinentechnische Einrichtungen mindestens alle vier Jahre durch einen Sachverständigen im Umfang der Abnahmeprüfung geprüft werden.

Der Unternehmer hat dafür zu sorgen, dass sicherheitstechnische und maschinentechnische Einrichtungen mindestens einmal jährlich durch einen Sachkundigen geprüft werden.

Dabei muss unter anderem auf folgende Punkte besonders geachtet werden:

- 1) Alle Schrauben, mit denen das Gerät oder Geräteteile montiert sind, müssen fest sitzen und dürfen nicht korrodiert sein.
- 2) An Gehäuse, Befestigungen und Montageort (Decke, Abhängung, Traverse) dürfen keine Verformungen sichtbar sein.
- 3) Mechanisch bewegte Teile wie Achsen, Ösen u. Ä. dürfen keinerlei Verschleißspuren zeigen (z.B. Materialabrieb oder Beschädigungen) und dürfen sich nicht unwuchtig drehen.
- 4) Die elektrischen Anschlussleitungen dürfen keinerlei Beschädigungen, Materialalterung (z.B. poröse Leitungen) oder Ablagerungen aufweisen. Weitere, auf den jeweiligen Einsatzort und die Nutzung abgestimmte Vorschriften werden vom sachkundigen Installateur beachtet und Sicherheitsmängel behoben.



LEBENSGEFAHR!

Vor Wartungsarbeiten unbedingt allpolig vom Netz trennen!

Das Gerät sollte regelmäßig von Verunreinigungen wie Staub usw. gereinigt werden. Verwenden Sie zur Reinigung ein fusselfreies, angefeuchtetes Tuch. Auf keinen Fall Alkohol oder irgendwelche Lösungsmittel zur Reinigung verwenden!

Den Lüfter monatlich reinigen.

Reinigen Sie das Innere des Projektors mindestens einmal im Jahr mit einem Staubsauger oder einer Luftbürste.

Im Geräteinneren befinden sich keine zu wartenden Teile. Wartungs- und Servicearbeiten sind ausschließlich dem autorisierten Fachhandel vorbehalten!

Sollten einmal Ersatzteile benötigt werden, verwenden Sie bitte nur Originalersatzteile.

Wenn die Anschlussleitung dieses Gerätes beschädigt wird, muss sie durch eine besondere Anschlussleitung ersetzt werden, die von Ihrem Fachhändler erhältlich ist.

Sollten Sie noch weitere Fragen haben, steht Ihnen Ihr Fachhändler jederzeit gerne zur Verfügung.

TECHNISCHE DATEN

Spannungsversorgung:	100-240 V AC, 50/60 Hz ~
Gesamtanschlusswert:	80 W
DMX-Steuerkanäle:	15
DMX512-Anschluss:	3-pol. XLR
Blitzrate:	18 Hz
Musiksteuerung:	über eingebautes Mikrofon
Anzahl der LEDs:	6
LED-Typ:	10-W, 4in1 (RGBW)
Max. Schwenkbewegung (PAN):	540°
Max. Kippbewegung (TILT):	190°
Abstrahlwinkel:	2-31°
Maße (BxTxH):	190 x 245 x 330 mm
Gewicht:	5 kg
Maximale Umgebungstemperatur T_a :	45° C
Maximale Leuchtentemperatur im Beharrungszustand T_c :	60° C
Mindestabstand zu entflammaren Oberflächen:	0,5 m
Mindestabstand zum angestrahlten Objekt:	0,1 m
Zubehör:	
EUROLITE Omega-Bügel 3	Best.-Nr. 51786515
EUROLITE TPC-10 Klammer, silber	Best.-Nr. 59006856
EUROLITE TPC-10 Klammer, schwarz	Best.-Nr. 59006858
EUROLITE Sicherungsseil A 3x600mm bis 5kg, silber	Best.-Nr. 58010310
EUROLITE Sicherungsseil A 3x600mm bis 5kg, schwarz	Best.-Nr. 58010342
EUROLITE DMX Kabel XLR 3pol 3m sw	Best.-Nr. 3022785H
PSSO DMX Kabel XLR 3pol 3m sw Neutrik	Best.-Nr. 30227810
SOMMER CABLE DMX Kabel XLR 3pol 3m sw Hicon	Best.-Nr. 30307457
SOMMER CABLE DMX Kabel XLR 3pol 3m sw Neutrik	Best.-Nr. 3030746Z
PSSO PowerCon Verbindungskabel 3x1,5 3m	Best.-Nr. 3023503R
SOMMER CABLE Kombikabel PowerCon/XLR 5m	Best.-Nr. 30307382

**Bitte beachten Sie: Technische Änderungen ohne vorherige Ankündigung und Irrtum vorbehalten.
09.08.2016 ©**

USER MANUAL

eurolite[®]

LED TMH-16

Moving-Head Zoom Wash



CAUTION!

Keep this device away from rain and moisture!
Unplug mains lead before opening the housing!

For your own safety, please read this user manual carefully before you initially start-up.

Every person involved with the installation, operation and maintenance of this device has to

- be qualified
- follow the instructions of this manual
- consider this manual to be part of the total product
- keep this manual for the entire service life of the product
- pass this manual on to every further owner or user of the product
- download the latest version of the user manual from the Internet

INTRODUCTION

Thank you for having chosen a EUROLITE LED TMH-16. If you follow the instructions given in this manual, we are sure that you will enjoy this device for a long period of time.

Unpack your LED TMH-16.

SAFETY INSTRUCTIONS



CAUTION!

Be careful with your operations. With a dangerous voltage you can suffer a dangerous electric shock when touching the wires!

This device has left our premises in absolutely perfect condition. In order to maintain this condition and to ensure a safe operation, it is absolutely necessary for the user to follow the safety instructions and warning notes written in this user manual.



Important:

Damages caused by the disregard of this user manual are not subject to warranty. The dealer will not accept liability for any resulting defects or problems.

If the device has been exposed to drastic temperature fluctuation (e.g. after transportation), do not switch it on immediately. The arising condensation water might damage your device. Leave the device switched off until it has reached room temperature.

Please make sure that there are no obvious transport damages. Should you notice any damages on the A/C connection cable or on the casing, do not take the device into operation and immediately consult your local dealer.

This device falls under protection-class I. The power plug must only be plugged into a protection class I outlet. The voltage and frequency must exactly be the same as stated on the device. Wrong voltages or power outlets can lead to the destruction of the device and to mortal electrical shock.

Always plug in the power plug last. The power plug must always be inserted without force. Make sure that the plug is tightly connected with the outlet.

Never let the power-cord come into contact with other cables! Handle the power-cord and all connections with the mains with particular caution! Never touch them with wet hands, as this could lead to mortal electrical shock.

Never modify, bend, strain mechanically, put pressure on, pull or heat up the power cord. Never operate next to sources of heat or cold. Disregard can lead to power cord damages, fire or mortal electrical shock.

The cable insert or the female part in the device must never be strained. There must always be sufficient cable to the device. Otherwise, the cable may be damaged which may lead to mortal damage.

Make sure that the power-cord is never crimped or damaged by sharp edges. Check the device and the power-cord from time to time.

If extension cords are used, make sure that the core diameter is sufficient for the required power consumption of the device. All warnings concerning the power cords are also valid for possible extension cords.

Always disconnect from the mains, when the device is not in use or before cleaning it. Only handle the power-cord by the plug. Never pull out the plug by tugging the power-cord. Otherwise, the cable or plug can be damaged leading to mortal electrical shock. If the power plug or the power switch is not accessible, the device must be disconnected via the mains.

If the power plug or the device is dusty, the device must be taken out of operation, disconnected and then be cleaned with a dry cloth. Dust can reduce the insulation which may lead to mortal electrical shock. More severe dirt in and at the device should only be removed by a specialist.

There must never enter any liquid into power outlets, extension cords or any holes in the housing of the device. If you suppose that also a minimal amount of liquid may have entered the device, it must immediately be disconnected. This is also valid, if the device was exposed to high humidity. Also if the device is still running, the device must be checked by a specialist if the liquid has reduced any insulation. Reduced insulation can cause mortal electrical shock.

There must never be any objects entering into the device. This is especially valid for metal parts. If any metal parts like staples or coarse metal chips enter into the device, the device must be taken out of operation and disconnected immediately. Malfunction or short-circuits caused by metal parts may cause mortal injuries.



HEALTH HAZARD!

Never look directly into the light source, as sensitive persons may suffer an epileptic shock (especially meant for epileptics)!

Keep away children and amateurs!

Never leave this device running unattended.

OPERATING DETERMINATIONS

This device is a LED moving-head lighting effect for creating decorative effects. This product is allowed to be operated with an alternating voltage of 100-240 V, 50/60 Hz and was designed for indoor use only.

This device is designed for professional use, e.g. on stages, in discotheques etc.

Lighting effects are not designed for permanent operation. Consistent operation breaks will ensure that the device will serve you for a long time without defects.

Do not shake the device. Avoid brute force when installing or operating the device.

Never lift the fixture by holding it at the projector-head, as the mechanics may be damaged. Always hold the fixture at the transport handles.

When choosing the installation-spot, please make sure that the device is not exposed to extreme heat, moisture or dust. There should not be any cables lying around. Please make sure that the unit cannot be touched or bumped. You endanger your own and the safety of others!

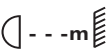
This device must never be operated or stockpiled in surroundings where splash water, rain, moisture or fog may harm the device. Moisture or very high humidity can reduce the insulation and lead to mortal electrical shocks. When using smoke machines, make sure that the device is never exposed to the direct smoke jet and is installed in a distance of 0.5 meters between smoke machine and device. The room must only be saturated with an amount of smoke that the visibility will always be more than 10 meters.

The ambient temperature must always be between -5°C and $+45^{\circ}\text{C}$. Keep away from direct insulation (particularly in cars) and heaters.

The relative humidity must not exceed 50 % with an ambient temperature of 45°C .

This device must only be operated in an altitude between -20 and 2000 m over NN.

Never use the device during thunderstorms. Over voltage could destroy the device. Always disconnect the device during thunderstorms.

The symbol  determines the minimum distance from lighted objects. The minimum distance between light-output and the illuminated surface must be more than this value.

The device must only be installed on a non-flammable surface. In order to safeguard sufficient ventilation, leave 50 cm of free space around the device.

The housing must never touch surrounding surfaces or objects.

Make sure that the area below the installation place is blocked when rigging, derigging or servicing the fixture.

For overhead use (mounting height $>100\text{ cm}$), always fix the fixture with an appropriate safety-rope. Fix the safety-rope at the correct fixation points only. The safety-rope must never be fixed at the transport handles!

Only operate the fixture after having checked that the housing is firmly closed and all screws are tightly fastened.

The maximum ambient temperature $T_a = 45^{\circ}\text{C}$ must never be exceeded.

Operate the device only after having become familiarized with its functions. Do not permit operation by persons not qualified for operating the device. Most damages are the result of unprofessional operation!

Please use the original packaging if the device is to be transported.

Please consider that unauthorized modifications on the device are forbidden due to safety reasons!

Never remove the serial barcode from the device as this would make the guarantee void.

If this device will be operated in any way different to the one described in this manual, the product may suffer damages and the guarantee becomes void. Furthermore, any other operation may lead to dangers like short-circuit, burns, electric shock, crash etc.

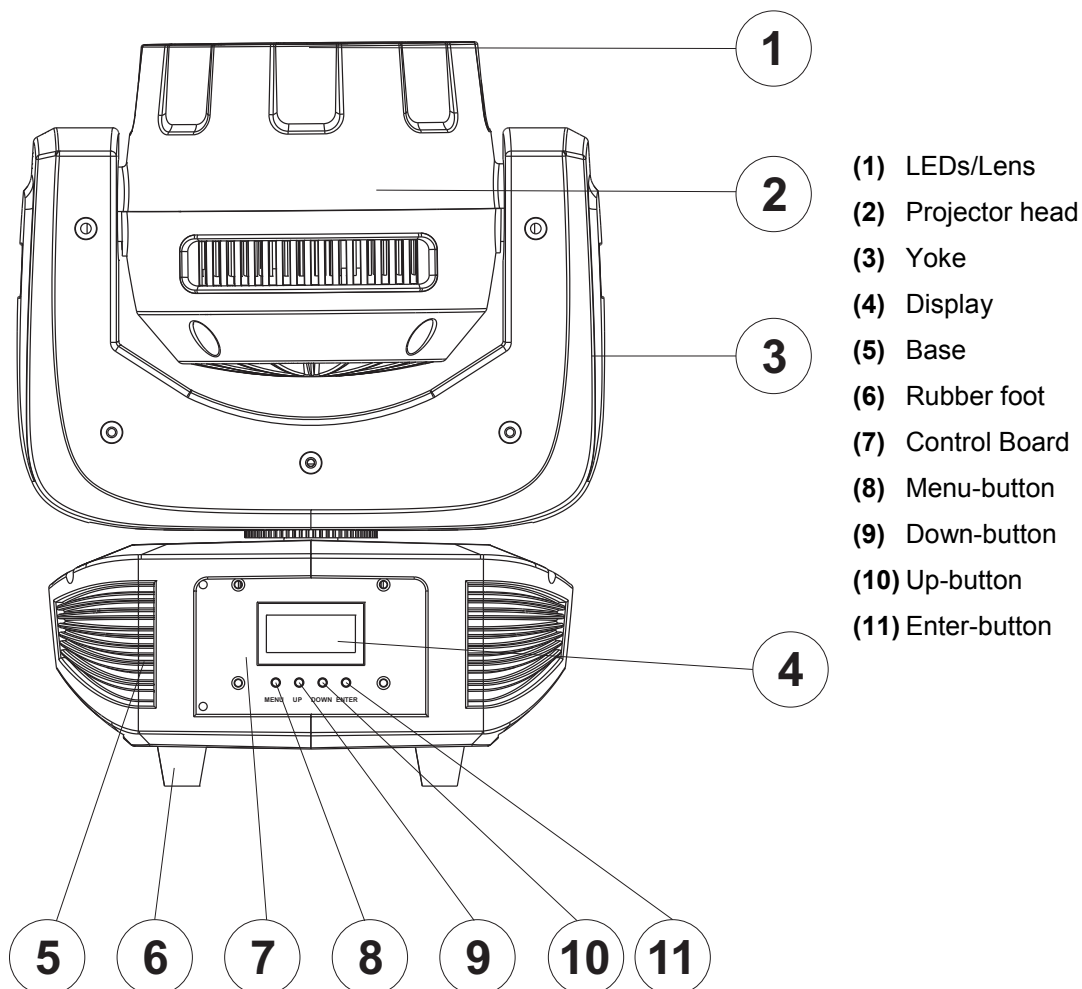
DESCRIPTION OF THE DEVICE

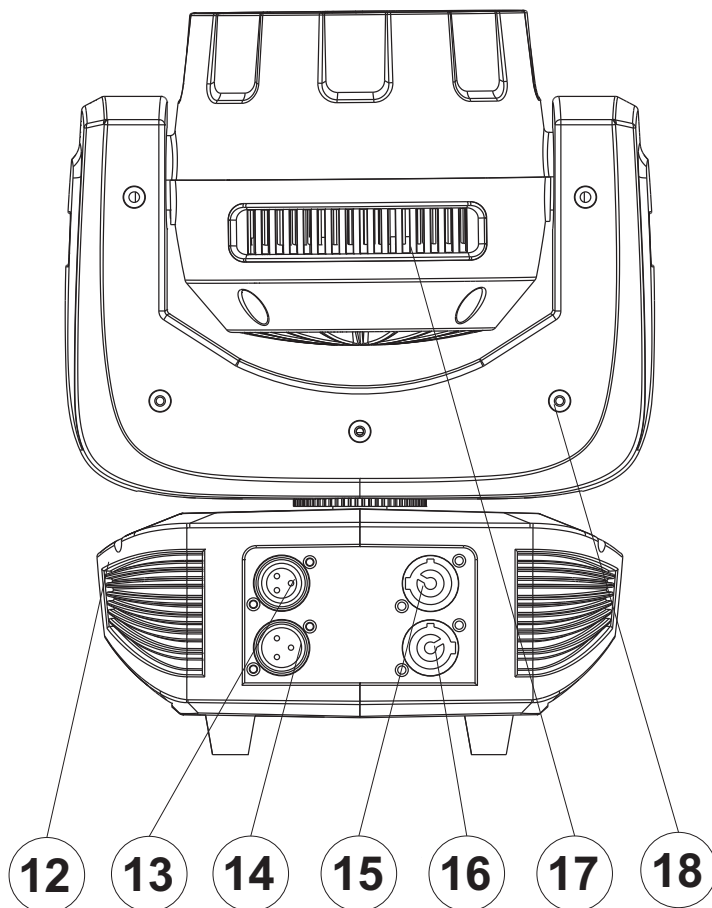
Features

RGBW Moving Head Wash with zoom

- Equipped with six 10W 4in1 LEDs in the colors red, green, blue and white
- Flicker-free projection
- Compact lightweight
- Functions: stepless RGBW color changing, preset colors, built-in program, strobe effect with variable speed, dimmer, sound-control, Master/Slave operation
- Motorized zoom with 2-31° beam angle
- Positioning within 540° PAN and 190° TILT
- PAN-angle switchable between 540° and 360°
- Dimmer speed (step response) adjustable
- Automatic position correction
- Exact positioning via 16 bit PAN/TILT movement resolution
- DMX-controlled operation or stand-alone operation with Master/Slave function
- Sound-controlled via built-in microphone
- Control board with LCD for adjusting the DMX-starting address, PAN/TILT reverse, reset
- Switch-mode power supply for operation between 100 and 240 volts
- Power connection via P-Con jack and included power cable with safety plug
- Feed-through output allows to power up to 8 devices
- DMX512 control possible via any commercial DMX controller

Overview





- (12) Carrying handle
- (13) 3-pin DMX output
- (14) 3-pin DMX input
- (15) Power input
- (16) Power output
- (17) Ventilation grille
- (18) Housing screw

INSTALLATION

Rigging



DANGER TO LIFE!

Please consider the EN 60598-2-17 and the respective national norms during the installation! The installation must only be carried out by an authorized dealer!

The installation of the projector has to be built and constructed in a way that it can hold 10 times the weight for 1 hour without any harming deformation.

The installation must always be secured with a secondary safety attachment, e.g. an appropriate catch net. This secondary safety attachment must be constructed in a way that no part of the installation can fall down if the main attachment fails.

When rigging, derigging or servicing the fixture staying in the area below the installation place, on bridges, under high working places and other endangered areas is forbidden.

The operator has to make sure that safety-relating and machine-technical installations are approved by an expert before taking into operation for the first time and after changes before taking into operation another time.

The operator has to make sure that safety-relating and machine-technical installations are approved by an expert after every four year in the course of an acceptance test.
The operator has to make sure that safety-relating and machine-technical installations are approved by a skilled person once a year.

Procedure:

The projector should be installed outside areas where persons may walk by or be seated.

IMPORTANT! OVERHEAD RIGGING REQUIRES EXTENSIVE EXPERIENCE, including (but not limited to) calculating working load limits, installation material being used, and periodic safety inspection of all installation material and the projector. If you lack these qualifications, do not attempt the installation yourself, but instead use a professional structural rigger. Improper installation can result in bodily injury and/or damage to property.

The projector has to be installed out of the reach of people.

If the projector shall be lowered from the ceiling or high joists, professional trussing systems have to be used. The projector must never be fixed swinging freely in the room.

Caution: Projectors may cause severe injuries when crashing down! If you have doubts concerning the safety of a possible installation, do NOT install the projector!



DANGER OF FIRE!

When installing the device, make sure there is no highly-inflammable material (decoration articles, etc.) within a distance of min. 0.5 m.



CAUTION!

Use an appropriate clamp to rig the fixture on the truss. Make sure that the device is fixed properly! Ensure that the structure (truss) to which you are attaching the fixtures is secure.



The fixture's base enables to be mounted in two ways.

The Moving-Head can be placed directly on the stage floor or rigged in any orientation on a truss without altering its operation characteristics (see the drawing).

For overhead use (mounting height >100 cm), always install an appropriate safety bond.

You must only use safety bonds and quick links complying with DIN 56927, shackles complying with DIN EN 1677-1 and BGV C1 carabines. The safety bonds, quick links, shackles and the carabines must be sufficiently dimensioned and used correctly in accordance with the latest industrial safety regulations (e. g. BGV C1, BGI 810-3).

Please note: for overhead rigging in public or industrial areas, a series of safety instructions have to be followed that this manual can only give in part. The operator must therefore inform himself on the current safety instructions and consider them.

The manufacturer cannot be made liable for damages caused by incorrect installations or insufficient safety precautions!

Install the safety bond by inserting the quick link in the attachment eyelet on the bottom of the base. Pull the safety bond over the trussing system etc. Insert the end in the quick link and tighten the fixation screw.

The maximum drop distance must never exceed 20 cm.

A safety bond which already hold the strain of a crash or which is defective must not be used again.



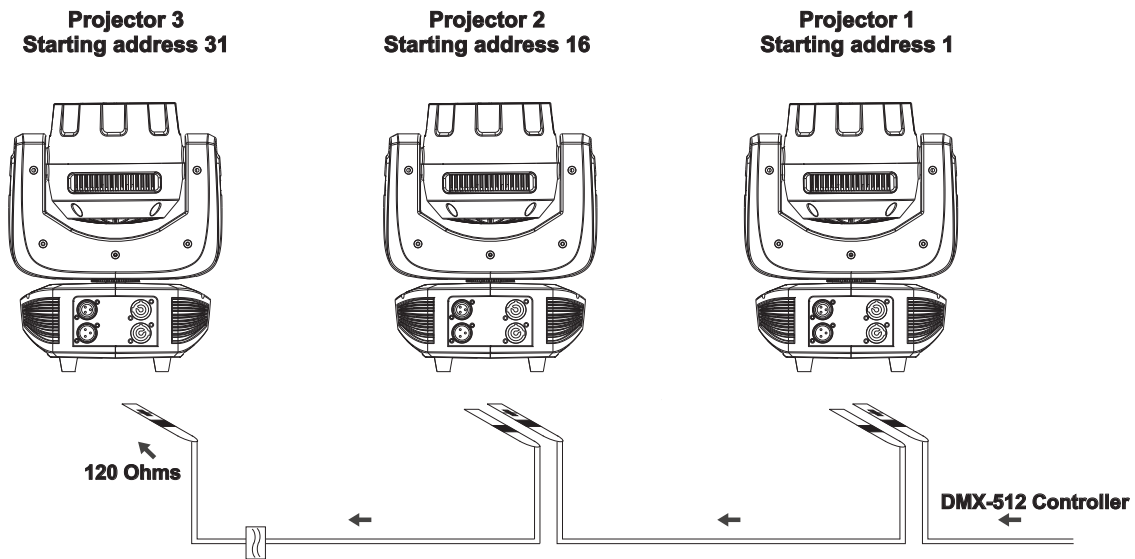
DANGER TO LIFE!

Before taking into operation for the first time, the installation has to be approved by an expert!

Screw one clamp via a M10 screw and self-locking nut onto the Omega-holder.

Insert the quick-lock fasteners of the Omega-clamp into the respective holes on the bottom of the device. Tighten the quick-lock fasteners fully clockwise.

DMX-512 connection / connection between fixtures



The wires must not come into contact with each other, otherwise the fixtures will not work at all, or will not work properly.

Please note, the starting address depends upon which controller is being used.

Only use a DMX-cable and 3-pin XLR-plugs and connectors in order to connect the controller with the fixture or one fixture with another.

Occupation of the XLR-connection:



If you are using controllers with this occupation, you can connect the DMX-output of the controller directly with the DMX-input of the first fixture in the DMX-chain. If you wish to connect DMX-controllers with other XLR-outputs, you need to use adapter-cables.

Building a serial DMX-chain:


Connect the DMX-output of the first fixture in the DMX-chain with the DMX-input of the next fixture. Always connect one output with the input of the next fixture until all fixtures are connected.

Caution: At the last fixture, the DMX-cable has to be terminated. Plug the terminator with a 120 Ω resistor between Signal (-) and Signal (+) in the DMX-output of the last fixture.

Connection with the mains

Connect the device to the mains with the enclosed power supply cable.

The occupation of the connection-cables is as follows:

Cable	Pin	International
Brown	Live	L
Blue	Neutral	N
Yellow/Green	Earth	

The earth has to be connected!

If the device will be directly connected with the local power supply network, a disconnection switch with a minimum opening of 3 mm at every pole has to be included in the permanent electrical installation.

The device must only be connected with an electric installation carried out in compliance with the IEC-standards. The electric installation must be equipped with a Residual Current Device (RCD) with a maximum fault current of 30 mA.

Lighting effects must not be connected to dimming-packs.

The device is equipped with a lockable power input connector. Plug in the power cord and turn it to the right until it locks. Plug the power cord into a grounded electrical outlet that matches the rated voltage of the machine.

Connection between devices

On the rear panel, there is a socket (Power Out). Connect the output with the mains input of the next fixture until all fixtures are connected.

Please note: A maximum of 8 devices may be linked together. After every 8 devices, the fixtures must have a renewed connection with the power mains.

OPERATION

After you connected the effect to the mains, the EUROLITE LED TMH-16 starts running. During the Reset, the motors are trimmed and the device is ready for use afterwards.

Stand-alone operation

In the Stand-alone mode, the LED TMH-16 can be used without controller.

Disconnect the LED TMH-16 from the controller and call the internal program. Please refer to the instructions under Control Board.

Master/Slave operation

The master/slave operation enables that several devices can be synchronized and controlled by one master device.

On the rear panel of the device you can find an XLR-jack (DMX Out) and an XLR-plug (DMX In), which can be used for connecting several devices.

Choose the device which is to control the effects. This device then works as master device and controls all other slave devices, which are to be connected to the master device via a DMX cable. Connect the DMX OUT-jack with the DMX IN-plug of the next device.

Set the desired master mode for the master device. Set the slave mode for all slave devices. Please refer to the instructions under Control Board.

Control Board

The Control Board offers several features: you can simply set the starting address, run the pre-programmed program or make a reset.

The main menu is accessed by pressing the Menu-button (display flashing). Browse through the menu by pressing Up or Down. Press the Enter-button in order to select the desired menu. You can change the selection by pressing Up or Down. Confirm every selection by pressing the Enter-button. You can leave every mode by pressing the Menu-button. The functions provided are described in the following sections.

Default settings shaded.

	Main menu	Sub menu	Display	Function
Function	Address	001-XXX		DMX address setting
	CH Value	PAN ...		DMX indicator
	Slave	Slave		Slave setting
	Auto	Master-A/Alone-A		Auto program
	Music	Master-M/Alone-M		Music control
Info	Temp Inf	Head Temp	XXX°C/°F	Inside temperature
	Soft Inf	V X.X.X ...		Software version
Person	Status	PAN Rev	ON/OFF	Reverse movement
		TILT Rev	ON/OFF	
		P-Degree	360/540	Select PAN-angle 360° or 540°
		M Speed	Speed1/Speed2	Adjust PAN/TILT speed
		Mic Sens	0~99%	Mic sensitivity
	Temp C/F	C/F switch		Select temperature designation °C or °F
	Default	ON/OFF		Reload Default
Reset	Reset			Reset all
Adjust	CaliT CH	Password	Password=XXX	Calibration to standard position password „050“
		PAN	PAN=XXX	
		TILT	TILT=XXX	

Function

DMX address setting

With this function, you can adjust the desired DMX-address via the Control Board.

- Select "**Address**" by pressing Up or Down.
- Press the Enter-button, adjust the DMX address by pressing Up or Down.
- Press the Enter-button to confirm.

DMX indicator

With this function, you can display with which value the respective channel is sent.

Slave

With this function, you can define the device as slave.

Auto

With this function, you can run the internal program. The selection "Alone" means Stand Alone-mode and "Master" that the device is defined as master.

Music

With this function, you can run the internal program sound-controlled. The selection "Alone" means Stand Alone-mode and "Master" that the device is defined as master.

Info

Temperature

Near lamp Temp

With this function you can display the temperature in the projector-head in degree Celsius/degree Fahrenheit.

Software version

With this function you can display the software version.

Person

Status

PAN Reverse

With this function you can reverse the PAN-movement.

TILT Reverse

With this function you can reverse the TILT-movement.

PAN degree

With this function you can select the PAN-degree.

- Select "**P-Degree**" by pressing Up or Down.
- Press the Enter-button, the display shows "540".
- Press Up or Down to select the desired degree between "540" and "360".
- Press the Enter-button to confirm.

Adjust PAN/TILT speed

With this function you can define the PAN/TILT speed. You can select one of two different speeds.

Mic sensitivity

With this function, you can select the desired microphone sensitivity between 0 % and 99 %.

- Select "**Mic Sens**" by pressing Up or Down.
- Press the Enter-button.
- Press Up or Down to select the desired sensitivity.
- Press the Enter-button to confirm.

Select temperature designation

With this function you can select the temperature designation.

- Select “**Temp C/F**” by pressing Up or Down.
- Press Up or Down to select the desired degree between “Celsius” and “Fahrenheit”.
- Press the Enter-button to confirm.

Reload Default

With this function you can restore the factory settings of the device. The different settings (marked in the table) will be set back to the default values (shaded).

Reset

With this function you can reset the device via the Control Board.

Adjust

Calibration (Calit CH)

With this function, you can calibrate PAN and TILT to their correct starting positions. The password for this function is „050“.

DMX-controlled operation

You can control the projectors individually via your DMX-controller.

Every DMX-channel has a different occupation with different features. The individual channels and their features are listed under DMX-protocol.

Addressing

The Control Board allows you to assign the DMX starting address, which is defined as the first channel from which the LED TMH-16 will respond to the controller.

If you set, for example, the address to channel 16, the device will use the channel 16 to 30 for control.

Please, be sure that you don't have any overlapping channels in order to control each LED TMH-16 correctly and independently from any other fixture on the DMX-chain.

If several LED TMH-16 are addressed similarly, they will work synchronically.

Press the Up/Down-buttons for setting the desired starting address. Now you can start operating the LED TMH-16 via your lighting controller.

Note:

After switching on, the device will automatically detect whether DMX 512 data is received or not. If there is no data received at the DMX-input, the display will flash.

This situation can occur if:

- the XLR plug (cable with DMX signal from controller) is not connected with the input of the device.
- the controller is switched off or defective, if the cable or connector is defective or the signal wires are swap in the input connector.

DMX-protocol

Mode/ CH	Decimal		Hexad.		Percentage		S/F	Feature
1	Horizontal movement (PAN)							
	0	255	00	FF	0%	100%	F	Push slider up in order to move the head horizontally (PAN). Gradual head adjustment from one end of the slider to the other (0-255, 128-center). The head can be stopped at any position you wish.
2	PAN-movement with 16-bit resolution							
	0	255	00	FF	0%	100%	F	Fine indexing
3	Vertical movement (TILT)							
	0	255	00	FF	0%	100%	F	Push slider up in order to move the head vertically (TILT). Gradual head adjustment from one end of the slider to the other (0-255, 128-center). The head can be stopped at any position you wish.
4	TILT-movement with 16-bit resolution							
	0	255	00	FF	0%	100%	F	Fine indexing
5	PAN/TILT speed/function							
	0	225	00	E1	0%	88%	F	Decreasing speed
	226	255	E2	FF	89%	100%	S	No function
6	Strobe-effect							
	0	9	00	09	0%	4%	S	No function
	10	255	0A	FF	4%	100%	F	Strobe-effect with increasing speed
7	Dimmer intensity							
	0	255	00	FF	0%	100%	F	Gradual adjustment of the dimmer intensity from 0 to 100 %
8	Dimmer speed (step response)							
	0	49	00	31	0%	19%	S	Dimmer speed 1
	50	99	32	63	20%	39%	S	Dimmer speed 2
	100	149	64	95	39%	58%	S	Dimmer speed 3
	150	255	96	FF	59%	100%	S	Dimmer speed 4
9	Zoom-movement							
	0	255	00	FF	0%	100%	F	Gradual adjustment from near to far
10	Red							
	0	255	00	FF	0%	100%	F	Red 0 - 100 % increasing
11	Green							
	0	255	00	FF	0%	100%	F	Green 0 - 100 % increasing
12	Blue							
	0	255	00	FF	0%	100%	F	Blue 0 - 100 % increasing
13	White							
	0	255	00	FF	0%	100%	F	White 0 - 100 % increasing
14	Color presets							
	0	4	00	04	0%	2%	S	No function
	5	29	05	1D	2%	11%	S	Red
	30	54	1E	36	12%	21%	S	Green

55	79	37	4F	22%	31%	S	Blue	
80	104	50	68	31%	41%	S	White	
105	129	69	81	41%	51%	S	Color preset 1	
130	154	82	9A	51%	60%	S	Color preset 2	
155	174	9B	AE	61%	68%	S	Color preset 3	
175	179	AF	B3	69%	70%	S	Color preset 4	
180	184	B4	B8	71%	72%	S	Color preset 5	
185	189	B9	BD	73%	74%	S	Color preset 6	
190	194	BE	C2	75%	76%	S	Color preset 7	
195	199	C3	C7	76%	78%	S	Color preset 8	
200	204	C8	CC	78%	80%	S	Color preset 9	
205	209	CD	D1	80%	82%	S	Color preset 10	
210	210	D2	D2	82%	82%	S	No function	
211	255	D3	FF	83%	100%	F	Color fade	
15	Reset							
	0	79	00	4F	0%	31%	S	No function
	80	99	50	63	31%	39%	S	Reset all motors
	100	255	64	FF	39%	100%	S	No function

CLEANING AND MAINTENANCE

The operator has to make sure that safety-relating and machine-technical installations are inspected by an expert after every four years in the course of an acceptance test.

The operator has to make sure that safety-relating and machine-technical installations are inspected by a skilled person once a year.

The following points have to be considered during the inspection:

- 1) All screws used for installing the devices or parts of the device have to be tightly connected and must not be corroded.
- 2) There must not be any deformations on housings, fixations and installation spots (ceiling, suspension, trussing).
- 3) Mechanically moved parts like axles, eyes and others must not show any traces of wearing (e.g. material abrading or damages) and must not rotate with unbalances.
- 4) The electric power supply cables must not show any damages, material fatigue (e.g. porous cables) or sediments. Further instructions depending on the installation spot and usage have to be adhered by a skilled installer and any safety problems have to be removed.



DANGER TO LIFE!

Disconnect from mains before starting maintenance operation!

We recommend a frequent cleaning of the device. Please use a moist, lint-free cloth. Never use alcohol or solvents!

The cooling-fan should be cleaned monthly.

The interior of the fixture should be cleaned at least annually using a vacuum-cleaner or an air-jet.

There are no serviceable parts inside the device. Maintenance and service operations are only to be carried out by authorized dealers.

Should you need any spare parts, please use genuine parts.

If the power supply cable of this device becomes damaged, it has to be replaced by a special power supply cable available at your dealer.

Should you have further questions, please contact your dealer.

TECHNICAL SPECIFICATIONS

Power supply:	100-240 V AC, 50/60 Hz ~
Power consumption:	80 W
DMX control channels:	15
DMX512 connection:	3-pin XLR
Flash-rate:	18 Hz
Sound-control:	via built-in microphone
Number of LEDs:	6
LED type:	10-W, 4in1 (RGBW)
Maximum PAN-movement:	540°
Maximum TILT-movement:	190°
Beam angle:	2-31°
Dimensions (WxDxH):	190 x 245 x 330 mm
Weight:	5 kg
Maximum ambient temperature T_a :	45° C
Maximum housing temperature T_c (steady state):	60° C
Min. distance from flammable surfaces:	0.5 m
Min. distance to lighted object:	0.1 m
Accessory:	
EUROLITE Omega Holder 3	No. 51786515
EUROLITE TPC-10 Coupler, silver	No. 59006856
EUROLITE TPC-10 Coupler, black	No. 59006858
EUROLITE Safety bond A 3x600mm up to 5kg, silver	No. 58010310
EUROLITE Safety bond A 3x600mm up to 5kg, black	No. 58010342
EUROLITE DMX cable XLR 3pin 3m bk	No. 3022785H
PSSO DMX cable XLR 3pin 3m bk Neutrik	No. 30227810
SOMMER CABLE DMX cable XLR 3pin 3m bk Hicon	No. 30307457
SOMMER CABLE DMX cable XLR 3pin 3m bk Neutrik	No. 3030746Z
PSSO PowerCon connection cable 3x1.5 3m	No. 3023503R
SOMMER CABLE Combi cable PowerCon/XLR 5m	No. 30307382

Please note: Every information is subject to change without prior notice. 09.08.2016 ©

eurolite[®]

eurolite[®]

Eurolite is a brand of Steinigke Showtechnik GmbH Andreas-Bauer-Str. 5 97297 Waldbüttelbrunn Germany
D00101665 Version 1.0 Publ. 09/08/2016

