

# eurolite® LED IP T1000 TCL

LED outdoor bar



Bedienungsanleitung  
User manual

eurolite®

**LED IP T1000 TCL** LED outdoor bar

Vielseitiger LED-Architektur-Scheinwerfer (IP 44) mit TCL-LEDs  
Ultra-flexible LED architectural spot (IP 44) with TCL LEDs



**DMX**



**MASTER  
SLAVE**



**STAND  
ALONE**



**RGB**



**STROBE**

**No. 51914123**

[www.eurolite.de](http://www.eurolite.de)

# Inhaltsverzeichnis

## Table of contents

### Deutsch

<b>EINFÜHRUNG</b> .....	<b>3</b>
<b>SICHERHEITSHINWEISE</b> .....	<b>3</b>
<b>BESTIMMUNGSGEMÄSSE VERWENDUNG</b> .....	<b>5</b>
<b>GERÄTEBESCHREIBUNG</b> .....	<b>6</b>
Features .....	6
Geräteübersicht .....	7
<b>INSTALLATION</b> .....	<b>7</b>
Befestigung .....	7
DMX512-Ansteuerung .....	8
Master/Slave-Betrieb .....	9
Anschluss ans Netz .....	9
<b>BEDIENUNG</b> .....	<b>10</b>
Standalone-Modus .....	10
Control Board .....	11
DMX-Modus .....	13
DMX-Protokoll .....	14
<b>REINIGUNG UND WARTUNG</b> .....	<b>19</b>
<b>TECHNISCHE DATEN</b> .....	<b>19</b>

### English

<b>INTRODUCTION</b> .....	<b>20</b>
<b>SAFETY INSTRUCTIONS</b> .....	<b>20</b>
<b>OPERATING DETERMINATIONS</b> .....	<b>21</b>
<b>DESCRIPTION OF THE DEVICE</b> .....	<b>23</b>
Features .....	23
Overview .....	23
<b>INSTALLATION</b> .....	<b>24</b>
Attachment .....	24
DMX512 control .....	25
Master/Slave operation .....	25
Connection with the mains .....	26
<b>OPERATION</b> .....	<b>26</b>
Stand-alone Mode .....	26
Control Board .....	27
DMX Mode .....	29
DMX Protocol .....	30
<b>CLEANING AND MAINTENANCE</b> .....	<b>35</b>
<b>TECHNICAL SPECIFICATIONS</b> .....	<b>35</b>

Diese Bedienungsanleitung gilt für die Artikelnummer 51914123  
This user manual is valid for the article number 51914123

**Das neueste Update dieser Bedienungsanleitung finden Sie im Internet unter:  
You can find the latest update of this user manual in the Internet under:**

[www.eurolite.de](http://www.eurolite.de)

## BEDIENUNGSANLEITUNG

# eurolite®

## LED-Outdoor-Leiste

**Lesen Sie vor der ersten Inbetriebnahme zur eigenen Sicherheit diese Bedienungsanleitung sorgfältig durch!**

Alle Personen, die mit der Aufstellung, Inbetriebnahme, Bedienung, Wartung und Instandhaltung dieses Gerätes zu tun haben, müssen

- entsprechend qualifiziert sein
- diese Bedienungsanleitung genau beachten
- die Bedienungsanleitung als Teil des Produkts betrachten
- die Bedienungsanleitung während der Lebensdauer des Produkts behalten
- die Bedienungsanleitung an jeden nachfolgenden Besitzer oder Benutzer des Produkts weitergeben
- sich die letzte Version der Anleitung im Internet herunterladen

### EINFÜHRUNG

Wir freuen uns, dass Sie sich für eine EUROLITE LED IP T1000 TCL entschieden haben. Wenn Sie nachfolgende Hinweise beachten, sind wir sicher, dass Sie lange Zeit Freude an Ihrem Kauf haben werden.

Nehmen Sie den LED-Effekt aus der Verpackung.

### SICHERHEITSHINWEISE



#### **ACHTUNG!**

**Seien Sie besonders vorsichtig beim Umgang mit gefährlicher Netzspannung. Bei dieser Spannung können Sie einen lebensgefährlichen elektrischen Schlag erhalten!**

Dieses Gerät hat das Werk in sicherheitstechnisch einwandfreiem Zustand verlassen. Um diesen Zustand zu erhalten und einen gefahrlosen Betrieb sicherzustellen, muss der Anwender die Sicherheitshinweise und die Warnvermerke unbedingt beachten, die in dieser Bedienungsanleitung enthalten sind.



#### **Unbedingt lesen:**

*Bei Schäden, die durch Nichtbeachtung der Anleitung verursacht werden, erlischt der Garantieanspruch. Für daraus resultierende Folgeschäden übernimmt der Hersteller keine Haftung.*

Das Gerät darf nicht in Betrieb genommen werden, nachdem es von einem kalten in einen warmen Raum gebracht wurde. Das dabei entstehende Kondenswasser kann unter Umständen Ihr Gerät zerstören. Lassen Sie das Gerät solange uneingeschaltet, bis es Zimmertemperatur erreicht hat!

Bitte überprüfen Sie vor der ersten Inbetriebnahme, ob kein offensichtlicher Transportschaden vorliegt. Sollten Sie Schäden an der Netzleitung oder am Gehäuse entdecken, nehmen Sie das Gerät nicht in Betrieb und setzen sich bitte mit Ihrem Fachhändler in Verbindung.

Der Aufbau entspricht der Schutzklasse I. Der Netzstecker darf nur an eine Schutzkontakt-Steckdose angeschlossen werden, deren Spannung und Frequenz mit dem Typenschild des Gerätes genau übereinstimmt. Ungeeignete Spannungen und ungeeignete Steckdosen können zur Zerstörung des Gerätes und zu tödlichen Stromschlägen führen.

Den Netzstecker immer als letztes einstecken. Der Netzstecker muss dabei gewaltfrei eingesetzt werden. Achten Sie auf einen festen Sitz des Netzsteckers.

Lassen Sie die Netzleitung nicht mit anderen Kabeln in Kontakt kommen! Seien Sie vorsichtig beim Umgang mit Netzleitungen und -anschlüssen. Fassen Sie diese Teile nie mit feuchten Händen an! Feuchte Hände können tödliche Stromschläge zur Folge haben.

Netzleitungen nicht verändern, knicken, mechanisch belasten, durch Druck belasten, ziehen, erhitzen und nicht in die Nähe von Hitze- oder Kältequellen bringen. Bei Missachtung kann es zu Beschädigungen der Netzleitung, zu Brand oder zu tödlichen Stromschlägen kommen.

Die Kabeleinführung oder die Kupplung am Gerät dürfen nicht durch Zug belastet werden. Es muss stets eine ausreichende Kabellänge zum Gerät hin vorhanden sein. Andernfalls kann das Kabel beschädigt werden, was zu tödlichen Stromschlägen führen kann.

Achten Sie darauf, dass die Netzleitung nicht gequetscht oder durch scharfe Kanten beschädigt werden kann. Überprüfen Sie das Gerät und die Netzleitung in regelmäßigen Abständen auf Beschädigungen.

Werden Verlängerungsleitungen verwendet muss sichergestellt werden, dass der Adernquerschnitt für die benötigte Stromzufuhr des Gerätes zugelassen ist. Alle Warnhinweise für die Netzleitung gelten auch für evtl. Verlängerungsleitungen.

Gerät bei Nichtbenutzung und vor jeder Reinigung vom Netz trennen! Fassen Sie dazu den Netzstecker an der Grifffläche an und ziehen Sie niemals an der Netzleitung! Ansonsten kann das Kabel und der Stecker beschädigt werden was zu tödlichen Stromschlägen führen kann. Sind Stecker oder Geräteschalter, z. B. durch Einbau nicht erreichbar, so muss netzseitig eine allpolige Abschaltung vorgenommen werden.

Wenn der Netzstecker oder das Gerät staubig ist, dann muss es außer Betrieb genommen werden, der Stromkreis muss allpolig unterbrochen werden und das Gerät mit einem trockenen Tuch gereinigt werden. Staub kann die Isolation reduzieren, was zu tödlichen Stromschlägen führen kann. Stärkere Verschmutzungen im und am Gerät dürfen nur von einem Fachmann beseitigt werden.

In das Gerät dürfen keine fremden Gegenstände gelangen. Dies gilt insbesondere für Metallteile. Sollten auch nur kleinste Metallteile wie Heft- und Büroklammern oder gröbere Metallspäne in das Gerät gelangen, so ist das Gerät sofort außer Betrieb zu nehmen und allpolig vom Netz zu trennen. Durch Metallteile hervorgerufene Fehlfunktionen und Kurzschlüsse können tödliche Verletzungen zur Folge haben.



**GESUNDHEITSRISIKO!**

**Blicken Sie niemals direkt in die Lichtquelle, da bei empfindlichen Menschen u. U. epileptische Anfälle ausgelöst werden können (gilt besonders für Epileptiker)!**

Kinder und Laien vom Gerät fern halten!

Das Gerät darf niemals unbeaufsichtigt betrieben werden!

Das Gerät darf niemals ohne Schutzscheibe betrieben werden! Ersetze jede gebrochene Schutzscheibe.

## BESTIMMUNGSGEMÄSSE VERWENDUNG

Bei diesem Gerät handelt es sich um einen Architektur-Scheinwerfer, mit dem sich dekorative Lichteffekte erzeugen lassen. Dieses Produkt ist für den Anschluss an 100-240 V, 50/60 Hz Wechselspannung zugelassen.

Das Gerät ist gegen Spritzwasser geschützt (Schutzart IP 44) und kann deshalb sowohl in Innenräumen als auch im Freien verwendet werden. Um diese Schutzart zu gewährleisten, müssen nach Öffnen des Gerätes evtl. vorhandene Gummidichtungen auf Beschädigungen überprüft und ordnungsgemäß montiert werden.

Der Installateur muss sicherstellen, dass bei Verwendung im Freien immer eine Gummischlauchleitung H05RN-F oder HO5RR-F angeschlossen wird. Bei Verlegung im Erdreich muss ein Erdkabel NYY verwendet werden!

Alle geltenden Vorschriften zur Installation von Kabeln im Freien bzw. im Erdreich müssen unbedingt eingehalten werden!

Die Umgebungstemperatur muss zwischen  $-5^{\circ}\text{C}$  und  $+45^{\circ}\text{C}$  liegen. Halten Sie das Gerät von direkter Sonneneinstrahlung (auch beim Transport in geschlossenen Wägen) und Heizkörpern fern.

Die maximale relative Luftfeuchte beträgt 100 % bei einer Umgebungstemperatur von  $25^{\circ}\text{C}$ .

Dieses Gerät darf nur in einer Höhenlage zwischen -20 und 2000 m über NN betrieben werden.

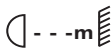
Dieses Gerät ist für professionelle Anwendungen für den Außenbereich vorgesehen.

Vermeiden Sie Erschütterungen und jegliche Gewaltanwendung bei der Installation oder Inbetriebnahme des Gerätes.

Vergewissern Sie sich bei der Wahl des Installationsortes darauf, dass keine Kabel frei herumliegen. Sie gefährden Ihre eigene und die Sicherheit Dritter!

Die maximale Umgebungstemperatur  $T_a = 45^{\circ}\text{C}$  darf niemals überschritten werden.

Verwenden Sie das Gerät nicht bei Gewitter. Überspannung könnte das Gerät zerstören. Das Gerät bei Gewitter allpolig vom Netz trennen (Netzstecker ziehen).

Das Bildzeichen  bezeichnet den Mindestabstand zu beleuchteten Gegenständen. Der Abstand zwischen Lichtaustritt und der zu beleuchteten Fläche darf den angegebenen Wert nicht unterschreiten!

Das Gerät darf nur über den Montagebügel installiert werden. Um eine gute Luftzirkulation zu gewährleisten, muss um das Gerät ein Freiraum von mindestens 50 cm eingehalten werden.

Das Gehäuse darf niemals umliegende Gegenstände oder Flächen berühren!

Achten Sie bei der Montage, beim Abbau und bei der Durchführung von Servicearbeiten darauf, dass der Bereich unterhalb des Montageortes abgesperrt ist.

Betreiben Sie das Gerät nur, nachdem Sie sich vergewissert haben, dass alle Gummidichtungen ordnungsgemäß montiert sind, das Gehäuse fest verschlossen ist und alle nötigen Schrauben gleichmäßig angezogen wurden.

Nehmen Sie das Gerät erst in Betrieb, nachdem Sie sich mit seinen Funktionen vertraut gemacht haben. Lassen Sie das Gerät nicht von Personen bedienen, die sich nicht mit dem Gerät auskennen. Wenn Geräte nicht mehr korrekt funktionieren, ist das meist das Ergebnis von unsachgemäßer Bedienung!

Reinigen Sie das Gerät niemals mit Lösungsmitteln oder scharfen Reinigungsmitteln, sondern verwenden Sie ein weiches und angefeuchtetes Tuch.

Soll das Gerät transportiert werden, verwenden Sie bitte die Originalverpackung, um Transportschäden zu vermeiden. Achten Sie bitte unbedingt darauf, dass das Gerät im Lieferzustand verpackt wird.

Beachten Sie bitte, dass eigenmächtige Veränderungen an dem Gerät aus Sicherheitsgründen verboten sind.

Der Serienbarcode darf niemals vom Gerät entfernt werden, da ansonsten der Garantieanspruch erlischt.

Wird das Gerät anders verwendet als in dieser Bedienungsanleitung beschrieben, kann dies zu Schäden am Produkt führen und der Garantieanspruch erlischt. Außerdem ist jede andere Verwendung mit Gefahren, wie z. B. Kurzschluss, Brand, elektrischem Schlag, Abstürzen etc. verbunden.

#### **WEEE-Richtlinie**



Bitte übergeben Sie das Gerät bzw. die Geräte am Ende der Nutzungsdauer zur umweltgerechten Entsorgung einem örtlichen Recyclingbetrieb. Nicht im Hausmüll entsorgen. Für weitere Informationen wenden Sie sich bitte an Ihren Händler oder die zuständige örtliche Behörde.

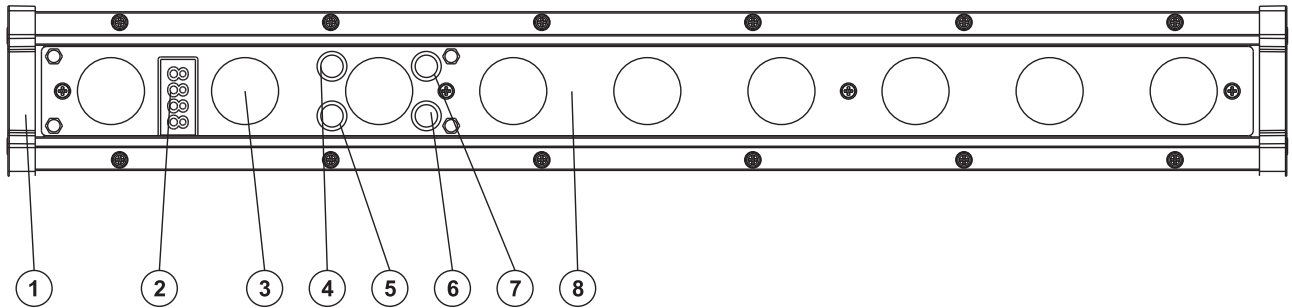
## **GERÄTEBESCHREIBUNG**

### **Features**

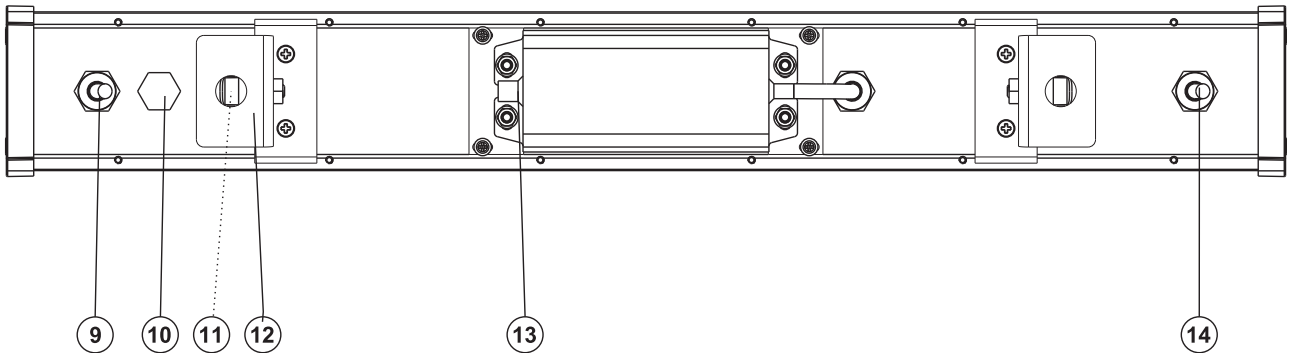
#### **Vielseitiger LED-Architektur-Scheinwerfer (IP 44) mit TCL-LEDs**

- Ausgestattet mit neun 3-W-TCL-LEDs in den Farben Rot, Grün und Blau
- Flickerfreie Projektion
- 2 x 3, 4, 5, 6 oder 9 DMX-Kanäle wählbar
- Zur Fassadenbeleuchtung
- Für den Gebrauch im Freien geeignet, IP 44
- Reine Konvektionskühlung über Kühlrippen, keine Lüfter
- Zur Festmontage, inklusive Montagebügeln
- Stufenlose RGB-Farbmischung
- Dimmer
- Verschiedene Dimmerkurven und Dimmergeschwindigkeit (Sprungantwort) einstellbar
- Strobe-Effekt mit variabler Geschwindigkeit
- Strobe-Effekt über Zufallsgenerator
- Voreingestellte Farben und Farbtemperaturwerte
- Interne Programme
- Geschwindigkeit der Farbwechsel einstellbar
- Vorprogrammierte und programmierbare Chaser
- DMX-gesteuerter Betrieb oder Standalone-Betrieb mit Master-/Slave-Funktion möglich
- Adressierung und Einstellung über Control-Board mit vier Bedientasten und LED-Display
- Schaltnetzteiltechnologie für Netzspannung zwischen 100 und 240 Volt
- Anschlussfertig mit Netzleitung und Schutzkontaktstecker
- DMX512-Steuerung über jeden handelsüblichen DMX-Controller möglich

## Geräteübersicht



- |                |                   |
|----------------|-------------------|
| (1) Gehäuse    | (5) Enter-Taste   |
| (2) Display    | (6) Down-Taste    |
| (3) LED        | (7) Up-Taste      |
| (4) Menu-Taste | (8) Schutzscheibe |



- |                          |                                  |
|--------------------------|----------------------------------|
| (9) DMX-Eingang          | (12) Hängebügel/Standfuß         |
| (10) Entlüftungsschraube | (13) Spannungsversorgungseingang |
| (11) Feststellschraube   | (14) DMX-Ausgang                 |

## INSTALLATION

### Befestigung

**Achtung: Festinstallation wird empfohlen!**

Der Installationsort muss so gewählt werden, dass das Gerät absolut plan an einem festen, erschütterungsfreien, schwingungsfreien und feuerfesten Ort befestigt werden kann.

Das Gerät muss außerhalb des Handbereichs von Personen installiert werden.

Die Festigkeit der Installation hängt entscheidend von der Befestigungsunterlage (Bausubstanz, Werkstoff) wie z. B. Holz, Beton, Gasbeton, Mauersteine ab. Deshalb muss das Befestigungsmaterial unbedingt auf den jeweiligen Werkstoff abgestimmt werden. Erfragen Sie die passende Dübel/Schraubenkombination von einem Fachmann unter Angabe der max. Belastbarkeit und des vorliegenden Werkstoffes.

Das Gerät muss immer über alle Befestigungslöcher angebracht werden. Verwenden Sie geeignete Schrauben und vergewissern Sie sich, dass die Schrauben fest mit dem Untergrund verbunden sind.

**Vorgehensweise:**



- Schritt 1:** An den Montagebügel des Gerätes befinden sich Löcher zur Installation.
- Schritt 2:** Halten Sie das Gerät mit den Montagebügel an die Stelle, wo es installiert werden soll.
- Schritt 3:** Markieren Sie Ihre Bohrlöcher mit einem Bleistift oder einem geeigneten Werkzeug.
- Schritt 4:** Bohren Sie die Löcher.
- Schritt 5:** Halten Sie das Gerät mit den Montagebügel in der gewünschten Position und schrauben Sie es fest.



Die Montagebügel an der Geräterückseite lassen sich auf die gewünschte Position einstellen.

Stellen Sie den Neigungswinkel über die Montagebügel ein und ziehen Sie die Feststellschrauben gut fest.

	<b>LEBENSGEFAHR!</b> Vor der ersten Inbetriebnahme muss die Einrichtung durch einen Sachverständigen geprüft werden!
---	---

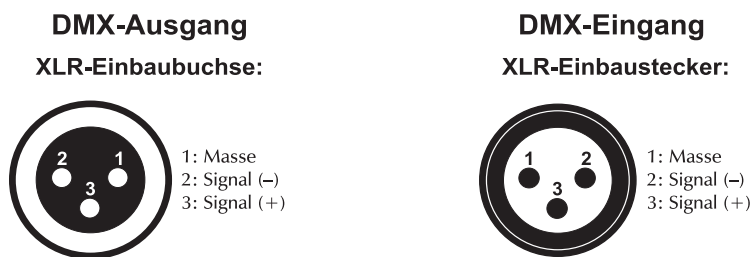
**DMX512-Ansteuerung**

	Achten Sie darauf, dass die Adern der Datenleitung an keiner Stelle miteinander in Kontakt treten. Die Geräte werden ansonsten nicht bzw. nicht korrekt funktionieren.	
--	--	--

	Beachten Sie, dass die Startadresse abhängig vom verwendeten Controller ist. Unbedingt Bedienungsanleitung des verwendeten Controllers beachten.	
---	--	---

Die Verbindung zwischen Controller und Gerät sowie zwischen den einzelnen Geräten sollte mit einem DMX-Kabel erfolgen. Die Steckverbindung geht über 3-polige XLR-Stecker und -Kupplungen.

**Belegung der XLR-Verbindung:**



Wenn Sie Controller mit dieser XLR-Belegung verwenden, können Sie den DMX-Ausgang des Controllers direkt mit dem DMX-Eingang des ersten Gerätes der DMX-Kette verbinden. Sollen DMX-Controller mit anderen XLR-Ausgängen angeschlossen werden, müssen Adapterkabel verwendet werden.

**Aufbau einer seriellen DMX-Kette:**

Schließen Sie den DMX-Ausgang des ersten Gerätes der Kette an den DMX-Eingang des nächsten Gerätes an. Verbinden Sie immer einen Ausgang mit dem Eingang des nächsten Gerätes bis alle Geräte angeschlossen sind.

**Achtung:** Am letzten Gerät muss das DMX-Kabel durch einen Abschlusswiderstand abgeschlossen werden. Dazu wird ein XLR-Stecker in den DMX-Ausgang am letzten Gerät gesteckt, bei dem zwischen Signal (-) und Signal (+) ein 120-Ω-Widerstand eingelötet ist.



Der DMX-Anschluss lässt sich bei dieser Serie über einen DMX-Adapter oder spezielle DMX Verbindungskabel realisieren. Wichtig ist jedoch, dass die Kabelverbindung ausreichend gegen Feuchtigkeit isoliert ist.

**Master/Slave-Betrieb**

Im Master/Slave-Betrieb lassen sich mehrere Geräte synchronisieren, die dann von einem Mastergerät gesteuert werden.

An der Rückseite des Gerätes befinden sich eine Buchse (DMX Out) und ein Stecker (DMX In), über die sich mehrere Geräte miteinander verbinden lassen.


Wählen Sie das Gerät aus, das zur Steuerung der Effekte dienen soll. Dieses Gerät arbeitet dann als Master-Gerät und steuert alle weiteren Slave-Geräte, die über ein DMX-Kabel mit dem Master-Gerät verbunden werden. Stecken Sie das DMX-Kabel in die OUT-Buchse und verbinden Sie es mit dem IN-Stecker des nächsten Gerätes.

Stellen Sie beim Master-Gerät den gewünschten Master Modus, wie im Kapitel Control Board beschrieben, ein. Stellen Sie bei allen Slave-Geräten die DMX-Adresse auf 1.

**Anschluss ans Netz**

Schließen Sie das Gerät über den Netzstecker ans Netz an.

**Die Belegung der Anschlussleitungen ist wie folgt:**

Leitung	Pin	International
Braun	Außenleiter	L
Blau	Neutralleiter	N
Gelb/Grün	Schutzleiter	

Der Schutzleiter muss unbedingt angeschlossen werden!

Wenn das Gerät direkt an das örtliche Stromnetz angeschlossen wird, muss eine Trennvorrichtung mit mindestens 3 mm Kontaktöffnung an jedem Pol in die festverlegte elektrische Installation eingebaut werden.

Das Gerät darf nur an eine Elektroinstallation angeschlossen werden, die den VDE-Bestimmungen DIN VDE 0100 entspricht. Die Hausinstallation muss mit einem Fehlerstromschutzschalter (RCD) mit 30 mA Bemessungsdifferenzstrom ausgestattet sein.

Lichteffekte dürfen nicht über Dimmerpacks geschaltet werden.

## BEDIENUNG

Wenn Sie das Gerät an die Spannungsversorgung angeschlossen haben, nimmt die LED IP T1000 TCL den Betrieb auf.

Das LED Display leuchtet auf und Sie können die gewünschten Einstellungen mit den Tasten MENU, UP, DOWN und ENTER auswählen.

Das Gerät hat zwei Betriebsarten. Es kann entweder im Standalone-Modus oder im DMX-gesteuerten Modus über einen handelsüblichen DMX-Controller betrieben werden.

### ***Standalone-Modus***

Die LED IP T1000 TCL lässt sich im Standalone-Betrieb ohne DMX-Controller einsetzen. Trennen Sie dazu die LED IP T1000 TCL vom DMX-Controller.

## Control Board

Das Control Board bietet mehrere Möglichkeiten: so lassen sich z. B. die DMX-Startadresse eingeben oder das vorprogrammierte Programm abspielen.

Drücken Sie die Menu-Taste, so dass sich das Display einschaltet. Über die Up-/ Down Taste können Sie sich im Hauptmenü bewegen. Zur Auswahl des gewünschten Menüpunktes drücken Sie die Enter-Taste. Durch Drücken der Up/Down-Tasten können Sie die Auswahl verändern. Bestätigen Sie jede Änderung mit der Enter-Taste. Der jeweilige Modus kann durch die Menu-Taste verlassen werden. Die jeweiligen Funktionen werden im Folgenden beschrieben.

Vorgabewerte grau unterlegt

Hauptmenü	Untermenü	Display			Funktion	
<b>ADDR</b>	001~ XXX				Einstellen der DMX-Startadresse	
<b>STAT</b>	R	0-255			Dimmerintensität der LED-Farben (Master-Modus) Bitte beachten Sie: Um den eingestellten Farbwert zu speichern, muss, nach der Eingabe der Werte über die UP-/Down-Taste, 2 x Enter gedrückt werden (bis xxx- auf dem Display erscheint).	
	G	0-255				
	B	0-255				
	SHUT	0-255			Strobe-Effekt mit zunehmender Geschwindigkeit	
	PRSC	None, R, G, B, R, G, B, Yellow, Pink, Cyan, Orange, Violet, Golden, 2700 K, 3200 K, 4000 K, 5500 K, 6500 K, RGB				Voreingestellte Farben und Farbtemperaturwerte (Master-Modus)
<b>SET</b>	CAL	R	0-255		Max. Output-Limitierung der LED-Farben/ Weißabgleich	
		G	0-255			
		B	0-255			
		USE	Yes/No			
	CHMD	9CH			Auswahl des DMX-Kanal-Modus	
		6CH				
		5CH				
		4CH				
		3CH				
		3CH.				
	DIM	LIN, SQR, ISQR, SCUR, LIN., SQR., ISQR., SCUR.				LIN -Lineare Dimmerkurve, Ansprechverhalten LED, SQR - Exponentielle Dimmerkurve, Ansprechverhalten LED, ISQR - Umgekehrt exponentielle Dimmerkurve, Ansprechverhalten LED, SCUR - S-förmige Dimmerkurve, Ansprechverhalten LED, LIN. - Lineare Dimmerkurve, Ansprechverhalten Halogenlampe, SQR. - Exponentielle Dimmerkurve, Ansprechverhalten Halogenlampe, ISQR. - Umgekehrt exponentielle Dimmerkurve, Ansprechverhalten Halogenlampe, SCUR. - S-förmige Dimmerkurve, Ansprechverhalten Halogenlampe

**Deutsch**

	DISY	ON			Display-Abschaltung ON – immer an	
		2MIN			2MIN – Abschaltung nach 2 Minuten	
	LOCK	YES/NO			Tastensperre YES – Tastensperre nach 2 Minuten. Um die Tastensperre aufzuheben, eine beliebige Taste für 10 Sekunden gedrückt halten.	
<b>CTST</b>	CT01 – CT10	R	0-255		Individuelle Benutzer-Farbeinstellung (CTST, custom color set)	
		G	0-255			
		B	0-255			
<b>AUTO</b>	AT01	RUN ..			Interne Programme (Master-Modus)	
	AT02	RUN ..				
	AT03	RUN ..				
	AT04	RUN ..				
	AT05	RUN ..				
	ATSP	0-255			Geschwindigkeit interne Programme (abnehmend)	
	CHS1	RUN ..			Benutzerdefinierte Chaser 1-3 (Master-Modus)	
	CHS2	RUN ..				
CHS3	RUN ..					
<b>PROG</b>	CHS1 – CHS3	SC01-SC20			Mit dieser Funktion lassen sich die benutzerdefinierten Chaser (CHS1_CHS3) speichern, die unter AUTO – CHS1-CHS3 aufgerufen werden. Mit SC01-SC20 lassen sich die zu editierenden Steps auswählen. Die einzelnen Steps lassen sich mit R, G, B... ATSP einstellen. Mit „Time“ lässt sich die Dauer der Szenen und mit „Wait“ die Dauer zwischen den Szenen festlegen. Mit „Use“ legen Sie fest, ob die Szenen verwendet werden sollen.	
			R	0-255		Dimmerintensität der LED-Farben
			G	0-255		
			B	0-255		
			SHUT	0-255		Strobe-Effekt
			AUTO	None, AT01-AT05		Interne Programme
			ATSP	0-255 (S)		Geschwindigkeit interne Programme
			TIME	0-255 (S)		s. o.
			WAIT	0-25.5 (S)		
			USE	YES/NO		
<b>Info</b>	SOFT	Vx.x			Software-Version	
	POW	100%			Servicefunktion	
<b>LOAD</b>	STL	YES/NO			Zurücksetzen auf Werkseinstellungen	
	PRL	YES/NO			Programm (PROG) laden	
<b>SEND</b>	YES/NO				Servicefunktion	

## **DMX-Modus**

Das Gerät verfügt über sechs verschiedene DMX-Kanal-Modi. Über das Control Board können Sie, wie im Folgenden beschrieben, den DMX-Kanal-Modus definieren.

Über Ihren DMX-Controller können Sie die einzelnen Geräte individuell ansteuern. Dabei hat jeder DMX-Kanal eine andere Belegung mit verschiedenen Eigenschaften.

Über das Control Board können Sie die DMX-Startadresse definieren. Die Startadresse ist der erste Kanal, auf den das Gerät auf Signale vom Controller reagiert.

Bitte vergewissern Sie sich, dass sich die Steuerkanäle nicht mit anderen Geräten überlappen, damit die LED IP T1000 TCL korrekt und unabhängig von anderen Geräten in der DMX-Kette funktioniert. Werden mehrere LED IP T1000 TCL auf eine Adresse definiert, arbeiten sie synchron.

Wenn Sie, z. B. im 9-Kanal-Modus, die Startadresse auf 10 definieren, belegt das Gerät die Steuerkanäle 10 bis 18.

### **Ansteuerung:**

Nachdem Sie die Startadresse definiert haben, können Sie das Gerät über Ihren Controller ansteuern.

### **Bitte beachten Sie:**

Schalten Sie das Gerät ein. Das Gerät prüft, ob DMX-512 Daten empfangen werden oder nicht. Wenn Daten empfangen werden, blinkt der Punkt hinter „Addr“ auf dem Display. Werden keine Daten empfangen, erscheint keinen Punkt.

Die Meldung erscheint:

- wenn kein XLR-Kabel (DMX Signalkabel vom Controller) in die DMX-Eingangsbuchse des Gerätes gesteckt wurde.
- wenn der Controller ausgeschaltet oder defekt ist.
- das Kabel oder der Stecker defekt ist oder das Signalkabel nicht richtig eingesteckt ist.

### **Adressierung des Geräts**

Um die Startadresse einzustellen drücken Sie die MENU-Taste bis das Display ADDR anzeigt.

Drücken Sie die ENTER-Taste und das Display zeigt 001 an.

Sie können nun die gewünschte Adresse über die UP- oder DOWN-Taste auswählen.

Bitte drücken Sie nochmal die ENTER-Taste zur Bestätigung, und um den DMX-Modus zu verlassen.

### **DMX-Kanal-Auswahl: Auswählen eines DMX-Kanal-Modus**

Nachdem Sie die gewünschte Adresse ausgewählt und ENTER gedrückt haben, können Sie nun einen DMX-Kanal-Modus auswählen (3 CH., 3 CH, 4 CH, 5 CH, 6 CH oder 9 CH).

Drücken Sie die MENU-Taste bis das Display SET anzeigt.

Drücken Sie die ENTER-Taste zur Bestätigung.

Drücken Sie die UP-oder DOWN-Taste bis das Display CHMD anzeigt.

Drücken Sie die ENTER-Taste und das Display zeigt 3 CH., 3 CH, 4 CH, 5 CH, 6 CH oder 9 CH an.

Sie können nun den gewünschten DMX-Kanal-Modus über die UP- oder DOWN-Taste auswählen.

Bitte drücken Sie nochmal die ENTER-Taste zur Bestätigung, und um den DMX-Modus zu verlassen.

Die Werte der jeweiligen Kanal-Belegungen entnehmen Sie bitte folgenden Tabellen des DMX-Protokolls.

## DMX-Protokoll

### 3.-Kanal-Modus

#### Steuerkanal 1 - Dimmer

Decimal	Hexad.	Percentage	S/F	Eigenschaft	
0	255	00 FF	0% 100%	F	Allmähliche Einstellung der Dimmerintensität von 0 bis 100 %

#### Steuerkanal 2 - Strobe

Decimal	Hexad.	Percentage	S/F	Eigenschaft	
0	5	00 05	0% 2%	S	Keine Funktion
6	20	06 14	2% 8%	F	Strobe-Effekt (asynchron) mit zunehmender Geschwindigkeit
21	60	15 3C	8% 24%	F	Strobe-Effekt (synchron) mit zunehmender Geschwindigkeit
61	100	3D 64	24% 39%	F	Strobe-Effekt (Sinuskurve) mit zunehmender Geschwindigkeit
101	140	65 8C	40% 55%	F	Strobe-Effekt über Zufallsgenerator mit zunehmender Geschwindigkeit
141	180	8D B4	55% 71%	F	Öffnender Puls-Effekt mit zunehmender Geschwindigkeit
181	220	B5 DC	71% 86%	F	Schließender Puls-Effekt mit zunehmender Geschwindigkeit
221	255	DD FF	87% 100%	F	Strobe-Effekt (Rechtecksignal) mit zunehmender Geschwindigkeit

#### Steuerkanal 3 - Farbwechsel linear

Decimal	Hexad.	Percentage	S/F	Eigenschaft	
0	10	00 0A	0% 4%	S	Keine Funktion
11	11	0B 0B	4% 4%	S	Blau
12	50	0C 32	5% 20%	F	Rot 0% / Grün zunehmend / Blau 100%
51	51	33 33	20% 20%	S	Cyan
52	90	34 5A	20% 35%	F	Rot 0% / Grün 100% / Blau abnehmend
91	91	5B 5B	36% 36%	S	Grün
92	130	5C 82	36% 51%	F	Rot zunehmend / Grün 100% / Blau 0%
131	131	83 83	51% 51%	S	Gelb
132	170	84 AA	52% 67%	F	Rot 100% / Grün abnehmend / Blau 0%
171	171	AB AB	67% 67%	S	Rot
172	210	AC D2	67% 82%	F	Rot 100% / Grün 0% / Blau zunehmend
211	211	D3 D3	83% 83%	S	Magenta
212	250	D4 FA	83% 98%	F	Rot abnehmend / Grün 0% / Blau 100%
251	255	FB FF	98% 100%	S	Blau

### 3-Kanal-Modus-

#### Steuerkanal 1 - Rot

Decimal	Hexad.	Percentage	S/F	Eigenschaft	
0	255	00 FF	0% 100%	F	Rot (0=aus, 255=100% rot)

#### Steuerkanal 2 - Grün

Decimal	Hexad.	Percentage	S/F	Eigenschaft	
0	255	00 FF	0% 100%	F	Grün (0=aus, 255=100% grün)

#### Steuerkanal 3 - Blau

Decimal	Hexad.	Percentage	S/F	Eigenschaft	
0	255	00 FF	0% 100%	F	Blau (0=aus, 255=100% blau)

**4-Kanal-Modus-**

**Steuerkanal 1 - Dimmer**

Decimal	Hexad.	Percentage	S/F	Eigenschaft	
0	255	00 FF	0% 100%	F	Allmähliche Einstellung der Dimmerintensität von 0 bis 100 %

**Steuerkanal 2 - Rot**

Decimal	Hexad.	Percentage	S/F	Eigenschaft	
0	255	00 FF	0% 100%	F	Rot (0=aus, 255=100% rot)

**Steuerkanal 3 - Grün**

Decimal	Hexad.	Percentage	S/F	Eigenschaft	
0	255	00 FF	0% 100%	F	Grün (0=aus, 255=100% grün)

**Steuerkanal 4 - Blau**

Decimal	Hexad.	Percentage	S/F	Eigenschaft	
0	255	00 FF	0% 100%	F	Blau (0=aus, 255=100% blau)

**5-Kanal-Modus-**

**Steuerkanal 1 - Rot**

Decimal	Hexad.	Percentage	S/F	Eigenschaft	
0	255	00 FF	0% 100%	F	Rot (0=aus, 255=100% rot)

**Steuerkanal 2 - Grün**

Decimal	Hexad.	Percentage	S/F	Eigenschaft	
0	255	00 FF	0% 100%	F	Grün (0=aus, 255=100% grün)

**Steuerkanal 3 - Blau**

Decimal	Hexad.	Percentage	S/F	Eigenschaft	
0	255	00 FF	0% 100%	F	Blau (0=aus, 255=100% blau)

**Steuerkanal 4 - Dimmer**

Decimal	Hexad.	Percentage	S/F	Eigenschaft	
0	255	00 FF	0% 100%	F	Allmähliche Einstellung der Dimmerintensität von 0 bis 100 %

**Steuerkanal 5 - Strobe**

Decimal	Hexad.	Percentage	S/F	Eigenschaft	
0	10	00 0A	0% 4%	S	Neutral
11	255	0B FF	4% 100%	F	Strobe-Effekt mit zunehmender Geschwindigkeit

## 6-Kanal-Modus-

### Steuerkanal 1 - Dimmer

Decimal	Hexad.	Percentage	S/F	Eigenschaft	
0	255	00 FF	0% 100%	F	Allmähliche Einstellung der Dimmerintensität von 0 bis 100 %

### Steuerkanal 2 - Rot

Decimal	Hexad.	Percentage	S/F	Eigenschaft	
0	255	00 FF	0% 100%	F	Rot (0=aus, 255=100% rot)

### Steuerkanal 3 - Grün

Decimal	Hexad.	Percentage	S/F	Eigenschaft	
0	255	00 FF	0% 100%	F	Grün (0=aus, 255=100% grün)

### Steuerkanal 4 - Blau

Decimal	Hexad.	Percentage	S/F	Eigenschaft	
0	255	00 FF	0% 100%	F	Blau (0=aus, 255=100% blau)

### Steuerkanal 5 - Strobe

Decimal	Hexad.	Percentage	S/F	Eigenschaft	
0	5	00 05	0% 2%	S	Keine Funktion
6	20	06 14	2% 8%	F	Strobe-Effekt (asynchron) mit zunehmender Geschwindigkeit
21	60	15 3C	8% 24%	F	Strobe-Effekt (synchron) mit zunehmender Geschwindigkeit
61	100	3D 64	24% 39%	F	Strobe-Effekt (Sinuskurve) mit zunehmender Geschwindigkeit
101	140	65 8C	40% 55%	F	Strobe-Effekt über Zufallsgenerator mit zunehmender Geschwindigkeit
141	180	8D B4	55% 71%	F	Öffnender Puls-Effekt mit zunehmender Geschwindigkeit
181	220	B5 DC	71% 86%	F	Schließender Puls-Effekt mit zunehmender Geschwindigkeit
221	255	DD FF	87% 100%	F	Strobe-Effekt (Rechtecksignal) mit zunehmender Geschwindigkeit

### Steuerkanal 6 - Dimmerkurven

Decimal	Hexad.	Percentage	S/F	Eigenschaft	
0	10	00 0A	0% 6%	S	Dimmerkurve aus Control Board Einstellung
11	20	0B 14	6% 18%	S	Lineare Dimmerkurve, Ansprechverhalten LED
21	30	15 1E	18% 29%	S	Exponentielle Dimmerkurve, Ansprechverhalten LED
31	40	1F 28	30% 41%	S	Umgekehrt exponentielle Dimmerkurve, Ansprechverhalten LED
41	50	29 32	42% 53%	S	S-förmige Dimmerkurve, Ansprechverhalten LED
51	60	33 3C	53% 65%	S	Lineare Dimmerkurve, Ansprechverhalten Halogenlampe
61	70	3D 46	65% 76%	S	Exponentielle Dimmerkurve, Ansprechverhalten Halogenlampe
71	80	47 50	77% 88%	S	Umgekehrt exponentielle Dimmerkurve, Ansprechverhalten Halogenlampe
81	90	51 5A	89% 100%	S	S-förmige Dimmerkurve, Ansprechverhalten Halogenlampe
91	255	5B FF	89% 100%	S	Dimmerkurve aus Control Board Einstellung



**9-Kanal-Modus-**

**Steuerkanal 1 - Dimmer**

Decimal	Hexad.	Percentage	S/F	Eigenschaft	
0	255	00 FF	0% 100%	F	Allmähliche Einstellung der Dimmerintensität von 0 bis 100 %

**Steuerkanal 2 - Rot**

Decimal	Hexad.	Percentage	S/F	Eigenschaft	
0	255	00 FF	0% 100%	F	Rot (0=aus, 255=100% rot)

**Steuerkanal 3 - Grün**

Decimal	Hexad.	Percentage	S/F	Eigenschaft	
0	255	00 FF	0% 100%	F	Grün (0=aus, 255=100% grün)

**Steuerkanal 4 - Blau**

Decimal	Hexad.	Percentage	S/F	Eigenschaft	
0	255	00 FF	0% 100%	F	Blau (0=aus, 255=100% blau)

**Steuerkanal 5 - Strobe**

Decimal	Hexad.	Percentage	S/F	Eigenschaft	
0	5	00 05	0% 2%	S	Keine Funktion
6	20	06 14	2% 8%	F	Strobe-Effekt (asynchron) mit zunehmender Geschwindigkeit
21	60	15 3C	8% 24%	F	Strobe-Effekt (synchron) mit zunehmender Geschwindigkeit
61	100	3D 64	24% 39%	F	Strobe-Effekt (Sinuskurve) mit zunehmender Geschwindigkeit
101	140	65 8C	40% 55%	F	Strobe-Effekt über Zufallsgenerator mit zunehmender Geschwindigkeit
141	180	8D B4	55% 71%	F	Öffnender Puls-Effekt mit zunehmender Geschwindigkeit
181	220	B5 DC	71% 86%	F	Schließender Puls-Effekt mit zunehmender Geschwindigkeit
221	255	DD FF	87% 100%	F	Strobe-Effekt (Rechtecksignal) mit zunehmender Geschwindigkeit

**Steuerkanal 6 - Farb-Presets, interne Programme**

Decimal	Hexad.	Percentage	S/F	Eigenschaft	
0	10	00 0A	0% 4%	S	Keine Funktion
11	15	0B 0F	4% 6%	S	CT01 - Farbeinstellung aus Control Board (CTST, custom color set)
16	20	10 14	6% 8%	S	CT02 - Farbeinstellung aus Control Board (CTST, custom color set)
21	25	15 19	8% 10%	S	CT03 - Farbeinstellung aus Control Board (CTST, custom color set)
26	30	1A 1E	10% 12%	S	CT04 - Farbeinstellung aus Control Board (CTST, custom color set)
31	35	1F 23	12% 14%	S	CT05 - Farbeinstellung aus Control Board (CTST, custom color set)
36	40	24 28	14% 16%	S	CT06 - Farbeinstellung aus Control Board (CTST, custom color set)
41	45	29 2D	16% 18%	S	CT07 - Farbeinstellung aus Control Board (CTST, custom color set)
46	50	2E 32	18% 20%	S	CT08 - Farbeinstellung aus Control Board (CTST, custom color set)
51	55	33 37	20% 22%	S	CT09 - Farbeinstellung aus Control Board (CTST, custom color set)
56	60	38 3C	22% 24%	S	CT10 - Farbeinstellung aus Control Board (CTST, custom color set)
61	65	3D 41	24% 25%	S	AUTO 1 (R, G, B, RG, RB, GB, RGB)
66	70	42 46	26% 27%	S	AUTO 2 (R>, R<, G>, G<, B>, B<)
71	75	47 4B	28% 29%	S	AUTO 3 (R>G>, R<G<, R>B>, R<B<, B>G>, B<G<)
76	80	4C 50	30% 31%	S	AUTO 4 (R>G>B>W>, R<G<B<W<)
81	85	51 55	32% 33%	S	AUTO 5 (Rainbow-Effekt: B, BG>, BG,B<, G, G, GR>, GR, G<, R, R, RB>, RB,R<B)
86	90	56 5A	34% 35%	S	CHASER 1
91	95	5B 5F	36% 37%	S	CHASER 2
96	100	60 64	38% 39%	S	CHASER 3
101	110	65 6E	40% 43%	S	Keine Funktion

## Deutsch

111	115	6F	73	44%	45%	S	Rot
116	120	74	78	45%	47%	S	Grün
121	125	79	7D	47%	49%	S	Blau
126	130	7E	82	49%	51%	S	Rot
131	135	83	87	51%	53%	S	Grün
136	140	88	8C	53%	55%	S	Blau
141	145	8D	91	55%	57%	S	Gelb
146	150	92	96	57%	59%	S	Pink
151	155	97	9B	59%	61%	S	Cyan
156	160	9C	A0	61%	63%	S	Orange
161	165	A1	A5	63%	65%	S	Violett
166	170	A6	AA	65%	67%	S	Goldgelb
171	175	AB	AF	67%	69%	S	Weiß Farbtemperaturwert 2700 K
176	180	B0	B4	69%	71%	S	Weiß Farbtemperaturwert 3200 K
181	185	B5	B9	71%	73%	S	Weiß Farbtemperaturwert 4000 K
186	190	BA	BE	73%	75%	S	Weiß Farbtemperaturwert 5500 K
191	195	BF	C3	75%	76%	S	Weiß Farbtemperaturwert 6500 K
196	200	C4	C8	77%	78%	S	RGB
201	255	C9	FF	79%	100%	S	Keine Funktion

### Steuerkanal 7 - Geschwindigkeit interne Programme (AUTO 1 - 5)

Decimal	Hexad.	Percentage	S/F	Eigenschaft			
0	255	00	FF	0%	100%	F	Abnehmende Geschwindigkeit

### Steuerkanal 8 - Farbwechsel linear

Decimal	Hexad.	Percentage	S/F	Eigenschaft			
0	10	00	0A	0%	4%	S	Keine Funktion
11	11	0B	0B	4%	4%	S	Blau
12	50	0C	32	5%	20%	F	Rot 0% / Grün zunehmend / Blau 100%
51	51	33	33	20%	20%	S	Cyan
52	90	34	5A	20%	35%	F	Rot 0% / Grün 100% / Blau abnehmend
91	91	5B	5B	36%	36%	S	Grün
92	130	5C	82	36%	51%	F	Rot zunehmend / Grün 100% / Blau 0%
131	131	83	83	51%	51%	S	Gelb
132	170	84	AA	52%	67%	F	Rot 100% / Grün abnehmend / Blau 0%
171	171	AB	AB	67%	67%	S	Rot
172	210	AC	D2	67%	82%	F	Rot 100% / Grün 0% / Blau zunehmend
211	211	D3	D3	83%	83%	S	Magenta
212	250	D4	FA	83%	98%	F	Rot abnehmend / Grün 0% / Blau 100%
251	255	FB	FF	98%	100%	S	Blau

### Steuerkanal 9 - Dimmerkurven

Decimal	Hexad.	Percentage	S/F	Eigenschaft			
0	10	00	0A	0%	6%	S	Dimmerkurve aus Control Board Einstellung
11	20	0B	14	6%	18%	S	Lineare Dimmerkurve, Ansprechverhalten LED
21	30	15	1E	18%	29%	S	Exponentielle Dimmerkurve, Ansprechverhalten LED
31	40	1F	28	30%	41%	S	Umgekehrt exponentielle Dimmerkurve, Ansprechverhalten LED
41	50	29	32	42%	53%	S	S-förmige Dimmerkurve, Ansprechverhalten LED
51	60	33	3C	53%	65%	S	Lineare Dimmerkurve, Ansprechverhalten Halogenlampe
61	70	3D	46	65%	76%	S	Exponentielle Dimmerkurve, Ansprechverhalten Halogenlampe
71	80	47	50	77%	88%	S	Umgekehrt exponentielle Dimmerkurve, Ansprechverhalten Halogenlampe
81	90	51	5A	89%	100%	S	S-förmige Dimmerkurve, Ansprechverhalten Halogenlampe
91	255	5B	FF	89%	100%	S	Dimmerkurve aus Control Board Einstellung

## REINIGUNG UND WARTUNG



### LEBENSGEFAHR!

Vor Wartungsarbeiten unbedingt allpolig vom Netz trennen!

Das Gerät sollte regelmäßig von Verunreinigungen wie Staub usw. gereinigt werden. Verwenden Sie zur Reinigung ein fusselfreies, angefeuchtetes Tuch. Auf keinen Fall Alkohol oder irgendwelche Lösungsmittel zur Reinigung verwenden!

Im Geräteinneren befinden sich keine zu wartenden Teile. Wartungs- und Servicearbeiten sind ausschließlich dem autorisierten Fachhandel vorbehalten!

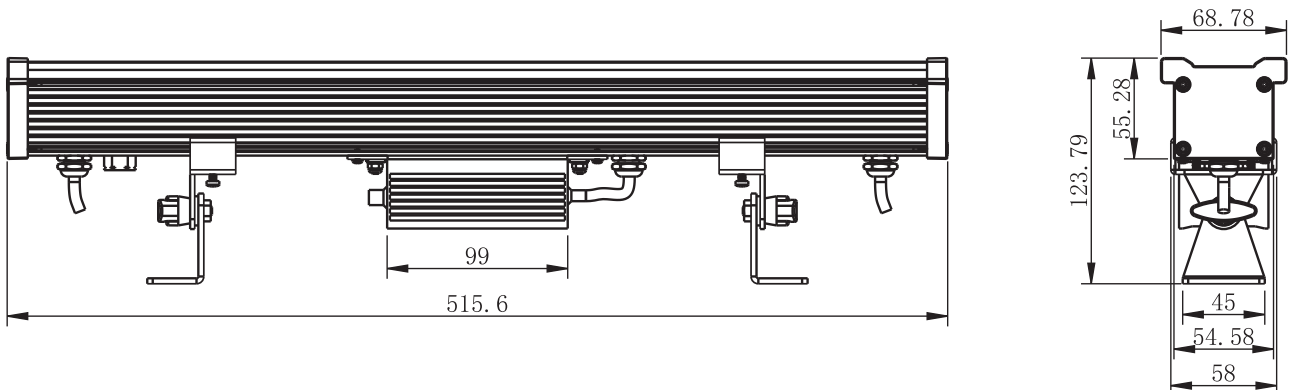
Sollten einmal Ersatzteile benötigt werden, verwenden Sie bitte nur Originalersatzteile.

Wenn die Anschlussleitung dieses Gerätes beschädigt wird, muss sie durch den autorisierten Fachhandel ersetzt werden, um Gefährdungen zu vermeiden.

Sollten Sie noch weitere Fragen haben, steht Ihnen Ihr Fachhändler jederzeit gerne zur Verfügung.

## TECHNISCHE DATEN

Spannungsversorgung:	100-240 V AC, 50/60 Hz
Gesamtanschlusswert:	30 W
Schutzart:	IP 44
Abstrahlwinkel:	15°
LED-Typ:	3-W-TCL
Anzahl der LEDs:	9
DMX-Steuerkanäle:	2x3/4/5/6/9
DMX512-Anschluss:	3-pol. Schraubsteckverbinder
Blitzrate:	18 Hz
Maße (LxBxH):	516 x 124 x 69 mm
Gewicht:	2,5 kg
Maximale Umgebungstemperatur $T_a$ :	45° C
Maximale Leuchtentemperatur im Beharrungszustand $T_c$ :	55° C
Mindestabstand zu entflammaren Oberflächen:	0,5 m
Mindestabstand zum angestrahlten Objekt:	0,1 m
<b>Zubehör:</b>	
EUROLITE DMX-Leitung für LED IP Par, 5m	Best.-Nr. 51914150
EUROLITE DMX-Adapter OUT LED IP-Par 1m	Best.-Nr. 51914152
EUROLITE DMX-Adapter IN LED IP-Par, 1m	Best.-Nr. 51914153
EUROLITE Endkappen für LED IP-Par DMX	Best.-Nr. 51914154



Bitte beachten Sie: Technische Änderungen ohne vorherige Ankündigung und Irrtum vorbehalten.  
24.08.2016 ©

## USER MANUAL

# eurolite®

## LED Outdoor Bar

**For your own safety, please read this user manual carefully before you initially start-up.**

Every person involved with the installation, operation and maintenance of this device has to

- be qualified
- follow the instructions of this manual
- consider this manual to be part of the total product
- keep this manual for the entire service life of the product
- pass this manual on to every further owner or user of the product
- download the latest version of the user manual from the Internet

### INTRODUCTION

Thank you for having chosen a EUROLITE LED IP T1000 TCL. If you follow the instructions given in this manual, we are sure that you will enjoy this device for a long period of time.

Unpack your LED effect.

### SAFETY INSTRUCTIONS



#### **CAUTION!**

**Be careful with your operations. With a dangerous voltage you can suffer a dangerous electric shock when touching the wires!**

This device has left our premises in absolutely perfect condition. In order to maintain this condition and to ensure a safe operation, it is absolutely necessary for the user to follow the safety instructions and warning notes written in this user manual.



#### **Important:**

*Damages caused by the disregard of this user manual are not subject to warranty. The dealer will not accept liability for any resulting defects or problems.*

If the device has been exposed to drastic temperature fluctuation (e.g. after transportation), do not switch it on immediately. The arising condensation water might damage your device. Leave the device switched off until it has reached room temperature.

Please make sure that there are no obvious transport damages. Should you notice any damages on the A/C connection cable or on the casing, do not take the device into operation and immediately consult your local dealer.

This device falls under protection-class I. The power plug must only be plugged into a protection class I outlet. The voltage and frequency must exactly be the same as stated on the device. Wrong voltages or power outlets can lead to the destruction of the device and to mortal electrical shock.

Always plug in the power plug last. The power plug must always be inserted without force. Make sure that the plug is tightly connected with the outlet.

Never let the power-cord come into contact with other cables! Handle the power-cord and all connections with the mains with particular caution! Never touch them with wet hands, as this could lead to mortal electrical shock.

Never modify, bend, strain mechanically, put pressure on, pull or heat up the power cord. Never operate next to sources of heat or cold. Disregard can lead to power cord damages, fire or mortal electrical shock.

The cable insert or the female part in the device must never be strained. There must always be sufficient cable to the device. Otherwise, the cable may be damaged which may lead to mortal damage.

Make sure that the power-cord is never crimped or damaged by sharp edges. Check the device and the power-cord from time to time.

If extension cords are used, make sure that the core diameter is sufficient for the required power consumption of the device. All warnings concerning the power cords are also valid for possible extension cords.

Always disconnect from the mains, when the device is not in use or before cleaning it. Only handle the power-cord by the plug. Never pull out the plug by tugging the power-cord. Otherwise, the cable or plug can be damaged leading to mortal electrical shock. If the power plug or the power switch is not accessible, the device must be disconnected via the mains.

If the power plug or the device is dusty, the device must be taken out of operation, disconnected and then be cleaned with a dry cloth. Dust can reduce the insulation which may lead to mortal electrical shock. More severe dirt in and at the device should only be removed by a specialist.

There must never be any objects entering into the device. This is especially valid for metal parts. If any metal parts like staples or coarse metal chips enter into the device, the device must be taken out of operation and disconnected immediately. Malfunction or short-circuits caused by metal parts may cause mortal injuries.



**HEALTH HAZARD!**

Never look directly into the light source, as sensitive persons may suffer an epileptic shock (especially meant for epileptics)!

Keep away children and amateurs!

Never leave this device running unattended.

Never operate the device without protective shield! Replace any cracked protective shield.

**OPERATING DETERMINATIONS**

This device is an architectural spot for creating decorative effects. This product is allowed to be operated with an alternating current of 100-240 V, 50/60 Hz.

This device is splash-proof (IP 44) and therefore qualified for indoor and outdoor use. In order to maintain this protection grade after opening the housing, any rubber sealings must be examined for damages and always be correctly installed.

For outdoor use, the installer must always make sure to connect a rubber cable H05RN-F or HO5RR-F. For installations in the ground, an underground power cable NYY must be used!

All valid instructions concerning the installation of cables outdoors or in the ground must be adhered!

The ambient temperature must always be between -5° C and +45° C. Keep away from direct insulation (particularly in cars) and heaters.

The maximum relative humidity is 100 % with an ambient temperature of 25° C.

This device must only be operated in an altitude between -20 and 2000 m over NN.

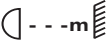
This device is designed for professional use.

Do not shake the device. Avoid brute force when installing or operating the device.

When choosing the installation-spot, please make sure that the device is not exposed to extreme heat, moisture or dust. There should not be any cables lying around. You endanger your own and the safety of others!

The maximum ambient temperature  $T_a = 45^\circ \text{C}$  must never be exceeded.

Never use the device during thunderstorms. Over voltage could destroy the device. Always disconnect the device during thunderstorms.

The symbol  determines the minimum distance from lighted objects. The minimum distance between light-output and the illuminated surface must be more than the given value.

This device is only allowed for an installation via the mounting bracket. In order to safeguard sufficient ventilation, leave 50 cm of free space around the device.

The housing must never touch surrounding surfaces or objects.

Make sure that the area below the installation place is blocked when rigging, derigging or servicing the fixture.

Only operate the fixture after having checked that the housing is firmly closed and all screws are tightly fastened.

Operate the device only after having become familiarized with its functions. Do not permit operation by persons not qualified for operating the device. Most damages are the result of unprofessional operation!

Never use solvents or aggressive detergents in order to clean the device! Rather use a soft and damp cloth.

Please use the original packaging if the device is to be transported. Make sure that you pack the device in the original state.

Please consider that unauthorized modifications on the device are forbidden due to safety reasons!

Never remove the serial barcode from the device as this would make the guarantee void.

If this device will be operated in any way different to the one described in this manual, the product may suffer damages and the guarantee becomes void. Furthermore, any other operation may lead to dangers like short-circuit, burns, electric shock, crash etc.

#### WEEE Directive



When to be definitively put out of operation, take the unit(s) to a local recycling plant for a disposal which is not harmful to the environment. Do not dispose of as municipal waste. Contact your retailer or local authorities for more information.

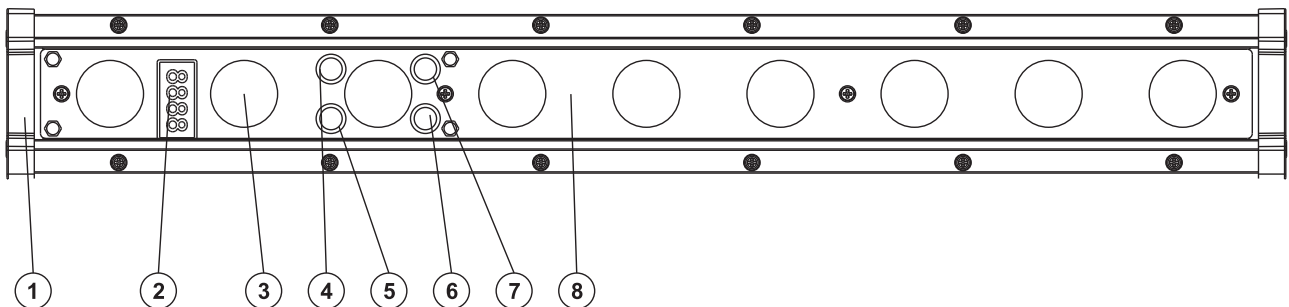
## DESCRIPTION OF THE DEVICE

### Features

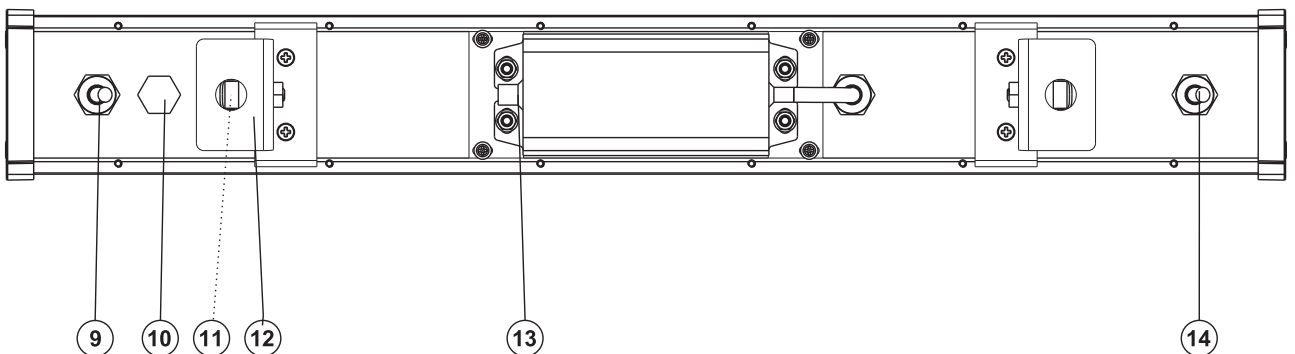
#### Ultra-flexible LED architectural spot (IP 44) with TCL LEDs

- Equipped with nine 3 W TCL LEDs in the colors red, green and blue
- Flicker-free projection
- 2 x 3, 4, 5, 6 or 9 DMX channels selectable
- For architectural lighting
- Suitable for external use, IP 44
- Fully convection cooled, no fans
- For permanent installation, mounting brackets included
- Stepless RGB color changing
- Dimmer
- Different dimmer curves and dimmer speed (step response) adjustable
- Strobe effect with adjustable speed
- Random strobe effect
- Preset colors and color temperatures
- Internal programs
- Programmable color change speed
- Programmed and programmable chaser
- DMX-controlled operation or stand-alone operation with Master/Slave function
- Addressing and setting via Control Board with LED display and four operating buttons
- Switch-mode power supply for operation between 100 and 240 volts
- Ready for connection with power cord and safety-plug
- DMX control via every standard DMX controller

### Overview



- |             |                  |                       |
|-------------|------------------|-----------------------|
| (1) Housing | (4) Menu button  | (7) Up button         |
| (2) Display | (5) Enter button | (8) Protective shield |
| (3) LED     | (6) Down button  |                       |



- |                 |                            |                  |
|-----------------|----------------------------|------------------|
| (9) DMX input   | (11) Fixation screw        | (13) Power input |
| (10) Vent screw | (12) Mounting bracket/foot | (14) DMX output  |

## INSTALLATION

### *Attachment*

**Permanent installation is recommended!**

The device must only be installed absolutely planar at a vibration-free, oscillation-free and fire-resistant location.

The device must be installed out of the reach of people.

The device must always be installed via all fixation holes. Do only use appropriate screws and make sure that the screws are properly connected with the ground.

The durability of the installation depends very much on the material used at the installation area (building material) such as wood, concrete, gas concrete, brick etc. This is why the fixing material must be chosen to suit the wall material. Always ask a specialist for the correct plug/screw combination indicating the maximum load and the building material.

#### **Procedure:**

**Step 1:** On the mounting brackets of the device, there are the holes for the installation.

**Step 2:** Hold the mounting brackets with the device onto the location where it is to be installed.

**Step 3:** Mark the boreholes with a pen or a suitable tool.

**Step 4:** Drill the holes.

**Step 5:** Hold the mounting brackets in the desired position and tighten them.

The mounting brackets on the rear panel can be moved to the desired position.

Adjust the desired inclination-angle via the mounting brackets and tighten the fixation screws.



#### **DANGER TO LIFE!**

**Before taking into operation for the first time, the installation has to be approved by an expert!**



## DMX512 control



The wires must not come into contact with each other, otherwise the devices will not work at all, or will not work properly.

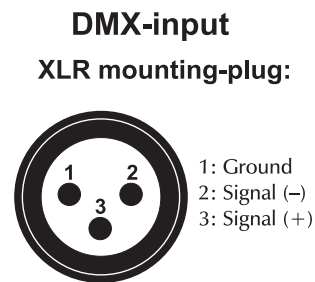
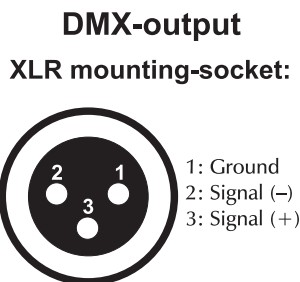


Please note, the starting address depends upon which controller is being used.



Only use a DMX cable and 3-pin XLR plugs and connectors in order to connect the controller with the fixture or one fixture with another.

### Occupation of the XLR connection:



If you are using controllers with this occupation, you can connect the DMX output of the controller directly with the DMX input of the first device in the DMX chain. If you wish to connect DMX controllers with other XLR outputs, you need to use adapter cables.

### Building a serial DMX chain:

Connect the DMX output of the first device in the DMX chain with the DMX input of the next device. Always connect one output with the input of the next device until all devices are connected.

**Caution:** At the last fixture, the DMX cable has to be terminated. Plug the terminator with a 120  $\Omega$  resistor between Signal (-) and Signal (+) in the DMX output of the last fixture.

The DMX connection can be made via DMX adapters or special DMX connection cables. The important thing about this is that the connection is always sufficiently isolated against humidity.

### Master/Slave operation

The master/slave operation enables that several devices can be synchronized and controlled by one master device.

On the rear panel of the device you can find an XLR jack (DMX Out) and an XLR plug (DMX In), which can be used for connecting several devices.


Choose the device which is to control the effects. This device then works as master device and controls all other slave devices, which are to be connected to the master device via a DMX-cable. Connect the OUT jack with the IN plug of the next device.

Set the desired master mode for the master-device, as described in chapter Control Board. Set the DMX address 1 for all slave-devices.

### **Connection with the mains**

Connect the device to the mains with the power-plug.

**The occupation of the connection-cables is as follows:**

Cable	Pin	International
Brown	Live	L
Blue	Neutral	N
Yellow/Green	Earth	

The earth has to be connected!

If the device will be directly connected with the local power supply network, a disconnection switch with a minimum opening of 3 mm at every pole has to be included in the permanent electrical installation.

The device must only be connected with an electric installation carried out in compliance with the IEC-standards. The electric installation must be equipped with a Residual Current Device (RCD) with a maximum fault current of 30 mA.

Lighting effects must not be connected to dimming-packs.

## **OPERATION**

After you connected the effect to the mains, the LED IP T1000 TCL starts running.

The LED display lights up and you can now choose the desired settings via the buttons MENU, UP, DOWN and ENTER.

The device has two operating modes. It can be operated in stand-alone mode or in DMX-controlled mode via any standard DMX controller.

### **Stand-alone Mode**

In the stand-alone mode, the LED IP T1000 TCL can be used without DMX-controller. Disconnect the LED IP T1000 TCL from the DMX-controller.

## Control Board

The Control Board offers several features: you can simply set the starting address or run the pre-programmed program.

The main menu is accessed by pressing Menu until the display is lit. Browse through the menu by pressing Up or Down. Press the Enter button in order to select the desired menu. You can change the selection by pressing Up or Down. Confirm every selection by pressing the Enter button. You can leave every mode by pressing the Menu button. The functions provided are described in the following sections.

Default settings shaded.

Main menu	Sub menu	Display			Function	
<b>ADDR</b>	001~ XXX				DMX address setting	
<b>STAT</b>	R	0-255			Dimmer intensity of LED colors (Master mode) Please note: In order to save the color value set via the UP/DOWN button, press ENTER twice (until the display shows xxx-).	
	G	0-255				
	B	0-255				
	SHUT	0-255			Strobe effect with increasing speed	
	PRSC	None, R, G, B, R, G, B, Yellow, Pink, Cyan, Orange, Violet, Golden, 2700 K, 3200 K, 4000 K, 5500 K, 6500 K, RGB				Preset colors and color temperatures (Master mode)
<b>SET</b>	CAL	R	0-255		Max. output limitation of LED colors/ White balance	
		G	0-255			
		B	0-255			
		USE	Yes/No			
	CHMD	9CH			Setting DMX channel mode	
		6CH				
		5CH				
		4CH				
		3CH				
		3CH.				
	DIM	LIN, SQR, ISQR, SCUR, LIN., SQR., ISQR., SCUR.				LIN - Linear dimmer curve, response characteristics of LED, SQR - Square dimmer curve, response characteristics of LED, ISQR - Inverse square dimmer curve, response characteristics of LED, SCUR - S-shaped dimmer curve, response characteristics of LED, LIN. - Linear dimmer curve, response characteristics of halogen lamp, SQR. Square dimmer curve, response characteristics of halogen lamp, ISQR. - Inverse square dimmer curve, response characteristics of halogen lamp, SCUR. - S-shaped dimmer curve, response characteristics of halogen lamp
		DISY	ON			Display shutoff ON – permanent on 2MIN - shut off the display after 2 minutes
			2MIN			

**English**

	LOCK	YES/NO			Keylock YES – Keylock after 2 minutes. To unlock press any key for 10 seconds.	
<b>CTST</b>	CT01 – CT10	R	0-255		Individual customer color setting (CTST, custom color set)	
		G	0-255			
		B	0-255			
<b>AUTO</b>	AT01	RUN ..			Internal programs (Master mode)	
	AT02	RUN ..				
	AT03	RUN ..				
	AT04	RUN ..				
	AT05	RUN ..			Speed internal programs (decreasing)	
	ATSP	0-255				
	CHS1	RUN ..			User defined chaser 1-3 (Master mode)	
	CHS2	RUN ..				
CHS3	RUN ..					
<b>PROG</b>	CHS1 – CHS3	SC01-SC20			<p>With this function, you can edit the user defined chaser (CHS1-CHS3), which can be called up under AUTO – CHS1-CHS3.</p> <p>With SC01-SC20, you can select the step to be edited.</p> <p>You can adjust the steps with R, G, B, .. ATSP. Set the duration of every scene with „Time“ and the duration between the scenes with “Wait”. You can define if they should be used with „Use“.</p>	
			R	0-255		Dimmer intensity of LED colors
			G	0-255		
			B	0-255		
			SHUT	0-255		Strobe effect
			AUTO	None, AT01-AT05		Internal programs
			ATSP	0-255 (S)		Speed internal programs
			TIME	0-255 (S)		See above
			WAIT	0-25.5 (S)		
			USE	YES/NO		
<b>Info</b>	SOFT	Vx.x			Software version	
	POW	100%			Service function	
<b>LOAD</b>	STL	YES/NO			Restore factory settings	
	PRL	YES/NO			Program (PROG) load	
<b>SEND</b>	YES/NO				Service function	

## **DMX Mode**

The device has six different DMX channel modes. The Control Board allows you, as described below, to assign the DMX channel mode.

You can control the devices individually via your DMX-controller. Every DMX-channel has a different occupation with different features.

The Control Board allows you to assign the DMX fixture address, which is defined as the first channel from which the LED IP T1000 TCL will respond to the controller.

Please, be sure that you don't have any overlapping channels in order to control each LED IP T1000 TCL correctly and independently from any other fixture on the DMX-chain. If several LED IP T1000 TCL are addressed similarly, they will work synchronically.

If you set, for example in the 9 channel mode, the address to channel 10, the device will use the channel 10 to 18 for control.

### **Controlling:**

After having addressed the device, you may now start operating it via your lighting controller.

### **Note:**

After switching on, the device will automatically detect whether DMX 512 data is received or not. If there is data received at the DMX-input, the dot behind the "Addr" will flash. If there is no data received, there is no dot.

This situation can occur if:

- the XLR plug (cable with DMX signal from controller) is not connected with the input of the device.
- the controller is switched off or defective, if the cable or connector is defective or the signal wires are swap in the input connector.

### **Addressing**

Press the MENU button until the display shows ADDR.

Press the ENTER button and the display shows: 001.

Set the desired address via the UP or DOWN buttons.

Please press the ENTER button again to confirm and to exit the DMX Mode

### **DMX Channel Selection: Choosing a DMX Channel Mode**

After having set the desired address and pressed ENTER, you can now choose a DMX Channel Mode (3 CH., 3 CH, 4 CH, 5 CH, 6 CH or 9 CH).

Press the MENU button until the display shows SET.

Press the ENTER button to confirm.

Press the UP or DOWN buttons until the display shows CHMD.

Press the ENTER button and the display shows: 3 CH., 3 CH, 4 CH, 5 CH, 6 CH or 9 CH.

Set the desired DMX channel mode via the UP or DOWN buttons.

Please press the ENTER button again to confirm and to exit the DMX Mode.

Please see the following DMX protocol graphic for the respective channel values.

**DMX Protocol****3. channel mode****Control-channel 1 - Dimmer**

Decimal	Hexad.	Percentage	S/F	Feature
0	255	00	FF	0% 100% F Gradual adjustment of the dimmer intensity from 0 to 100 %

**Control-channel 2 - Strobe**

Decimal	Hexad.	Percentage	S/F	Feature
0	5	00	05	0% 2% S No function
6	20	06	14	2% 8% F Strobe effect (asynchron) with increasing speed
21	60	15	3C	8% 24% F Strobe effect (synchron) with increasing speed
61	100	3D	64	24% 39% F Strobe effect (sinus wave) with increasing speed
101	140	65	8C	40% 55% F Random strobe effect with increasing speed
141	180	8D	B4	55% 71% F Opening pulse effect with increasing speed
181	220	B5	DC	71% 86% F Closing pulse effect with increasing speed
221	255	DD	FF	87% 100% F Strobe effect (square wave) with increasing speed

**Control-channel 5 - Color-change linear**

Decimal	Hexad.	Percentage	S/F	Feature
0	10	00	0A	0% 4% S No function
11	11	0B	0B	4% 4% S Blue
12	50	0C	32	5% 20% F Red 0% / green increasing / blue 100%
51	51	33	33	20% 20% S Cyan
52	90	34	5A	20% 35% F Red 0% / green 100% / blue decreasing
91	91	5B	5B	36% 36% S Green
92	130	5C	82	36% 51% F Red increasing / green 100% / blue 0%
131	131	83	83	51% 51% S Yellow
132	170	84	AA	52% 67% F Red 100% / green decreasing / blue 0%
171	171	AB	AB	67% 67% S Red
172	210	AC	D2	67% 82% F Red 100% / green 0% / blue increasing
211	211	D3	D3	83% 83% S Magenta
212	250	D4	FA	83% 98% F Red decreasing / green 0% / blue 100%
251	255	FB	FF	98% 100% S Blue

**3 channel mode****Control-channel 1 - Red**

Decimal	Hexad.	Percentage	S/F	Feature
0	255	00	FF	0% 100% F Red (0=off, 255=100% red)

**Control-channel 2 - Green**

Decimal	Hexad.	Percentage	S/F	Feature
0	255	00	FF	0% 100% F Green (0=off, 255=100% green)

**Control-channel 3 - Blue**

Decimal	Hexad.	Percentage	S/F	Feature
0	255	00	FF	0% 100% F Blue (0=off, 255=100% blue)

## 4 channel mode

## Control-channel 1 - Dimmer

Decimal	Hexad.	Percentage	S/F	Feature	
0	255	00FF	0% 100%	F	Gradual adjustment of the dimmer intensity from 0 to 100 %

## Control-channel 2 - Red

Decimal	Hexad.	Percentage	S/F	Feature	
0	255	00FF	0% 100%	F	Red (0=off, 255=100% red)

## Control-channel 3 - Green

Decimal	Hexad.	Percentage	S/F	Feature	
0	255	00FF	0% 100%	F	Green (0=off, 255=100% green)

## Control-channel 4 - Blue

Decimal	Hexad.	Percentage	S/F	Feature	
0	255	00FF	0% 100%	F	Blue (0=off, 255=100% blue)

## 5 channel mode

## Control-channel 1 - Red

Decimal	Hexad.	Percentage	S/F	Feature	
0	255	00FF	0% 100%	F	Red (0=off, 255=100% red)

## Control-channel 2 - Green

Decimal	Hexad.	Percentage	S/F	Feature	
0	255	00FF	0% 100%	F	Green (0=off, 255=100% green)

## Control-channel 3 - Blue

Decimal	Hexad.	Percentage	S/F	Feature	
0	255	00FF	0% 100%	F	Blue (0=off, 255=100% blue)

## Control-channel 4 - Dimmer

Decimal	Hexad.	Percentage	S/F	Feature	
0	255	00FF	0% 100%	F	Gradual adjustment of the dimmer intensity from 0 to 100 %

## Control-channel 5 - Strobe

Decimal	Hexad.	Percentage	S/F	Feature	
0	10	000A	0% 4%	S	Neutral
11	255	0BFF	4% 100%	F	Strobe effect with increasing speed

## 6 channel mode

## Control-channel 1 - Dimmer

Decimal	Hexad.	Percentage	S/F	Feature	
0	255	00FF	0%100%	F	Gradual adjustment of the dimmer intensity from 0 to 100 %

## Control-channel 2 - Red

Decimal	Hexad.	Percentage	S/F	Feature	
0	255	00FF	0%100%	F	Red (0=off, 255=100% red)

## Control-channel 3 - Green

Decimal	Hexad.	Percentage	S/F	Feature	
0	255	00FF	0%100%	F	Green (0=off, 255=100% green)

## Control-channel 4 - Blue

Decimal	Hexad.	Percentage	S/F	Feature	
0	255	00FF	0%100%	F	Blue (0=off, 255=100% blue)

## Control-channel 5 - Strobe

Decimal	Hexad.	Percentage	S/F	Feature	
0	5	0005	0%2%	S	No function
6	20	0614	2%8%	F	Strobe effect (asynchron) with increasing speed
21	60	153C	8%24%	F	Strobe effect (synchron) with increasing speed
61	100	3D64	24%39%	F	Strobe effect (sinus wave) with increasing speed
101	140	658C	40%55%	F	Random strobe effect with increasing speed
141	180	8DB4	55%71%	F	Opening pulse effect with increasing speed
181	220	B5DC	71%86%	F	Closing pulse effect with increasing speed
221	255	DDFF	87%100%	F	Strobe effect (square wave) with increasing speed

## Control-channel 6 - Dimmer curves

Decimal	Hexad.	Percentage	S/F	Feature	
0	10	000A	0%6%	S	Control Board setting dimmer curve
11	20	0B14	6%18%	S	Linear dimmer curve, response characteristics of LED
21	30	151E	18%29%	S	Square dimmer curve, response characteristics of LED
31	40	1F28	30%41%	S	Inverse square dimmer curve, response characteristics of LED
41	50	2932	42%53%	S	S-shaped dimmer curve, response characteristics of halogen LED
51	60	333C	53%65%	S	Linear dimmer curve, response characteristics of halogen lamp
61	70	3D46	65%76%	S	Square dimmer curve, response characteristics of halogen lamp
71	80	4750	77%88%	S	Inverse square dimmer curve, response characteristics of halogen lamp
81	90	515A	89%100%	S	S-shaped dimmer curve, response characteristics of halogen lamp
91	255	5BFF	89%100%	S	Control Board setting dimmer curve



## 9 channel mode

## Control-channel 1 - Dimmer

Decimal	Hexad.	Percentage	S/F	Feature
0	255	00	FF	0% 100% F Gradual adjustment of the dimmer intensity from 0 to 100 %

## Control-channel 2 - Red

Decimal	Hexad.	Percentage	S/F	Feature
0	255	00	FF	0% 100% F Red (0=off, 255=100% red)

## Control-channel 3 - Green

Decimal	Hexad.	Percentage	S/F	Feature
0	255	00	FF	0% 100% F Green (0=off, 255=100% green)

## Control-channel 4 - Blue

Decimal	Hexad.	Percentage	S/F	Feature
0	255	00	FF	0% 100% F Blue (0=off, 255=100% blue)

## Control-channel 5 - Strobe

Decimal	Hexad.	Percentage	S/F	Feature
0	5	00	05	0% 2% S No function
6	20	06	14	2% 8% F Strobe effect (asynchron) with increasing speed
21	60	15	3C	8% 24% F Strobe effect (synchron) with increasing speed
61	100	3D	64	24% 39% F Strobe effect (sinus wave) with increasing speed
101	140	65	8C	40% 55% F Random strobe effect with increasing speed
141	180	8D	B4	55% 71% F Opening pulse effect with increasing speed
181	220	B5	DC	71% 86% F Closing pulse effect with increasing speed
221	255	DD	FF	87% 100% F Strobe effect (square wave) with increasing speed

## Control-channel 6 - Color presets, internal programs

Decimal	Hexad.	Percentage	S/F	Feature
0	10	00	0A	0% 4% S No function
11	15	0B	0F	4% 6% S CT01 - Control Board setting color (CTST, custom color set)
16	20	10	14	6% 8% S CT02 - Control Board setting color (CTST, custom color set)
21	25	15	19	8% 10% S CT03 - Control Board setting color (CTST, custom color set)
26	30	1A	1E	10% 12% S CT04 - Control Board setting color (CTST, custom color set)
31	35	1F	23	12% 14% S CT05 - Control Board setting color (CTST, custom color set)
36	40	24	28	14% 16% S CT06 - Control Board setting color (CTST, custom color set)
41	45	29	2D	16% 18% S CT07 - Control Board setting color (CTST, custom color set)
46	50	2E	32	18% 20% S CT08 - Control Board setting color (CTST, custom color set)
51	55	33	37	20% 22% S CT09 - Control Board setting color (CTST, custom color set)
56	60	38	3C	22% 24% S CT10 - Control Board setting color (CTST, custom color set)
61	65	3D	41	24% 25% S AUTO 1 (R, G, B, RG, RB, GB, RGB)
66	70	42	46	26% 27% S AUTO 2 (R>, R<, G>, G<, B>, B<)
71	75	47	4B	28% 29% S AUTO 3 (R>G>, R<G<, R>B>, R<B<, B>G>, B<G<)
76	80	4C	50	30% 31% S AUTO 4 (R>G>B>W>, R<G<B<W<)
81	85	51	55	32% 33% S AUTO 5 (Rainbow effect: B, BG>, BG,B<, G, G, GR>, GR, G<, R, R, RB>, RB,R<B)
86	90	56	5A	34% 35% S CHASER 1
91	95	5B	5F	36% 37% S CHASER 2
96	100	60	64	38% 39% S CHASER 3
101	110	65	6E	40% 43% S No function
111	115	6F	73	44% 45% S Red

116	120	74	78	45%	47%	S	Green
121	125	79	7D	47%	49%	S	Blue
126	130	7E	82	49%	51%	S	Red
131	135	83	87	51%	53%	S	Green
136	140	88	8C	53%	55%	S	Blue
141	145	8D	91	55%	57%	S	Yellow
146	150	92	96	57%	59%	S	Pink
151	155	97	9B	59%	61%	S	Cyan
156	160	9C	A0	61%	63%	S	Orange
161	165	A1	A5	63%	65%	S	Violet
166	170	A6	AA	65%	67%	S	Golden
171	175	AB	AF	67%	69%	S	WHITE color temperature 2700 K
176	180	B0	B4	69%	71%	S	WHITE color temperature 3200 K
181	185	B5	B9	71%	73%	S	WHITE color temperature 4000 K
186	190	BA	BE	73%	75%	S	WHITE color temperature 5500 K
191	195	BF	C3	75%	76%	S	WHITE color temperature 6500 K
196	200	C4	C8	77%	78%	S	RGB
201	255	C9	FF	79%	100%	S	No function

**Control-channel 7 - Speed internal programs (AUTO 1 - 5)**

Decimal	Hexad.	Percentage	S/F	Feature
0	255	00	FF	0% 100% F Decreasing speed

**Control-channel 8 - Color-change linear**

Decimal	Hexad.	Percentage	S/F	Feature
0	10	00	0A	0% 4% S No function
11	11	0B	0B	4% 4% S Blue
12	50	0C	32	5% 20% F Red 0% / green increasing / blue 100%
51	51	33	33	20% 20% S Cyan
52	90	34	5A	20% 35% F Red 0% / green 100% / blue decreasing
91	91	5B	5B	36% 36% S Green
92	130	5C	82	36% 51% F Red increasing / green 100% / blue 0%
131	131	83	83	51% 51% S Yellow
132	170	84	AA	52% 67% F Red 100% / green decreasing / blue 0%
171	171	AB	AB	67% 67% S Red
172	210	AC	D2	67% 82% F Red 100% / green 0% / blue increasing
211	211	D3	D3	83% 83% S Magenta
212	250	D4	FA	83% 98% F Red decreasing / green 0% / blue 100%
251	255	FB	FF	98% 100% S Blue

**Control-channel 9 - Dimmer curves**

Decimal	Hexad.	Percentage	S/F	Feature
0	10	00	0A	0% 6% S Control Board setting dimmer curve
11	20	0B	14	6% 18% S Linear dimmer curve, response characteristics of LED
21	30	15	1E	18% 29% S Square dimmer curve, response characteristics of LED
31	40	1F	28	30% 41% S Inverse square dimmer curve, response characteristics of LED
41	50	29	32	42% 53% S S-shaped dimmer curve, response characteristics of halogen LED
51	60	33	3C	53% 65% S Linear dimmer curve, response characteristics of halogen lamp
61	70	3D	46	65% 76% S Square dimmer curve, response characteristics of halogen lamp
71	80	47	50	77% 88% S Inverse square dimmer curve, response characteristics of halogen lamp
81	90	51	5A	89% 100% S S-shaped dimmer curve, response characteristics of halogen lamp
91	255	5B	FF	89% 100% S Control Board setting dimmer curve

## CLEANING AND MAINTENANCE



### DANGER TO LIFE!

Disconnect from mains before starting maintenance operation!

We recommend a frequent cleaning of the device. Please use a soft lint-free and moistened cloth. Never use alcohol or solvents!

There are no serviceable parts inside the device. Maintenance and service operations are only to be carried out by authorized dealers.

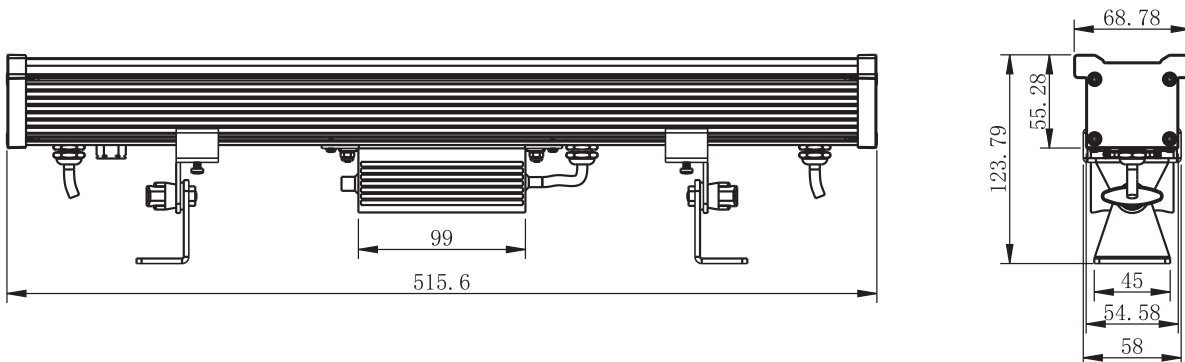
Should you need any spare parts, please use genuine parts.

If the power supply cable of this device becomes damaged, it has to be replaced by authorized dealers only in order to avoid hazards.

Should you have further questions, please contact your dealer.

## TECHNICAL SPECIFICATIONS

Power supply:	100-240 V AC, 50/60 Hz
Power consumption:	30 W
Protection grade:	IP 44
Beam angle:	15°
LED type:	3 W TCL
Number of LEDs:	9
DMX control channels:	2x3/4/5/6/9
DMX512 connection:	3-pin screw connector
Flash-rate:	18 Hz
Dimensions (LxWxH):	516 x 124 x 69 mm
Weight:	2.5 kg
Maximum ambient temperature $T_a$ :	45° C
Maximum housing temperature $T_c$ (steady state):	55° C
Min.distance from flammable surfaces:	0.5 m
Min.distance to lighted object:	0.1 m
<b>Accessory:</b>	
EUROLITE DMX-cable for LED IP Par, 5m	No. 51914150
EUROLITE DMX-adapter OUT LED IP-Par 1m	No. 51914152
EUROLITE DMX-adapter IN LED IP-Par, 1m	No. 51914153
EUROLITE End caps for LED IP-Par DMX	No. 51914154



Please note: Every information is subject to change without prior notice. 24.08.2016 ©

**eurolite®**

**eurolite®**

Eurolite is a brand of Steinigke Showtechnic GmbH Andreas-Bauer-Str. 5 97297 Waldbüttelbrunn Germany  
D00101912 Version 1.0 Publ. 24/08/2016

