

eurolite®

BEDIENUNGSANLEITUNG USER MANUAL

**LED IP PAR 36x1W RGB/
LED IP PAR 12x3W TCL
LED Outdoor Floorspot**



MULTI-LANGUAGE-INSTRUCTIONS

Inhaltsverzeichnis Table of contents

Deutsch

EINFÜHRUNG	3
SICHERHEITSHINWEISE	3
BESTIMMUNGSGEMÄÙE VERWENDUNG	5
GERÄTEBESCHREIBUNG	6
Features	6
Geräteübersicht.....	6
INSTALLATION	7
Montage	7
Befestigung	7
Anschluss an den DMX-512 Controller / Verbindung Gerät – Gerät	8
Master/Slave-Betrieb.....	9
Anschluss ans Netz.....	9
BEDIENUNG	9
Stand Alone-Mode	10
Control Board	10
DMX-Mode	11
DMX-Protokoll	12
REINIGUNG UND WARTUNG	12
TECHNISCHE DATEN	13

English

INTRODUCTION	14
SAFETY INSTRUCTIONS	14
OPERATING DETERMINATIONS	16
DESCRIPTION OF THE DEVICE	17
Features	17
Overview	17
INSTALLATION	18
Rigging	18
Attachment.....	18
DMX-512 connection / connection between fixtures.....	19
Master/Slave-Operation	20
Connection with the mains.....	20
OPERATION	20
Stand Alone-Mode	21
Control Board	21
DMX-Mode	22
DMX-Protocol.....	22
CLEANING AND MAINTENANCE	23
TECHNICAL SPECIFICATIONS	23

Diese Bedienungsanleitung gilt für die Artikelnummern: 51914174, 51914175
This user manual is valid for the article numbers: 51914174, 51914175

**Das neueste Update dieser Bedienungsanleitung finden Sie im Internet unter:
You can find the latest update of this user manual in the Internet under:**

www.eurolite.de

BEDIENUNGSANLEITUNG

eurolite®

LED IP PAR 36x1W RGB/ LED IP PAR 12x3W TCL LED-Outdoor-Floorspot



ACHTUNG!

Vor Öffnen des Gerätes allpolig vom Netz trennen!

Lesen Sie vor der ersten Inbetriebnahme zur eigenen Sicherheit diese Bedienungsanleitung sorgfältig durch!

Alle Personen, die mit der Aufstellung, Inbetriebnahme, Bedienung, Wartung und Instandhaltung dieses Gerätes zu tun haben, müssen

- entsprechend qualifiziert sein
- diese Bedienungsanleitung genau beachten
- die Bedienungsanleitung als Teil des Produkts betrachten
- die Bedienungsanleitung während der Lebensdauer des Produkts behalten
- die Bedienungsanleitung an jeden nachfolgenden Besitzer oder Benutzer des Produkts weitergeben
- sich die letzte Version der Anleitung im Internet herunterladen

EINFÜHRUNG

Wir freuen uns, dass Sie sich für einen EUROLITE LED IP PAR 36x1W RGB/LED IP PAR 12x3W TCL entschieden haben. Wenn Sie nachfolgende Hinweise beachten, sind wir sicher, dass Sie lange Zeit Freude an Ihrem Kauf haben werden.

Nehmen Sie das Gerät aus der Verpackung.

SICHERHEITSHINWEISE



ACHTUNG!

Seien Sie besonders vorsichtig beim Umgang mit gefährlicher Netzspannung. Bei dieser Spannung können Sie einen lebensgefährlichen elektrischen Schlag erhalten!

Dieses Gerät hat das Werk in sicherheitstechnisch einwandfreiem Zustand verlassen. Um diesen Zustand zu erhalten und einen gefahrlosen Betrieb sicherzustellen, muss der Anwender die Sicherheitshinweise und die Warnvermerke unbedingt beachten, die in dieser Bedienungsanleitung enthalten sind.



Unbedingt lesen:

Bei Schäden, die durch Nichtbeachtung der Anleitung verursacht werden, erlischt der Garantieanspruch. Für daraus resultierende Folgeschäden übernimmt der Hersteller keine Haftung.

Das Gerät darf nicht in Betrieb genommen werden, nachdem es von einem kalten in einen warmen Raum gebracht wurde. Das dabei entstehende Kondenswasser kann unter Umständen Ihr Gerät zerstören. Lassen Sie das Gerät solange uneingeschaltet, bis es Zimmertemperatur erreicht hat!

Bitte überprüfen Sie vor der ersten Inbetriebnahme, ob kein offensichtlicher Transportschaden vorliegt. Sollten Sie Schäden an der Netzleitung oder am Gehäuse entdecken, nehmen Sie das Gerät nicht in Betrieb und setzen sich bitte mit Ihrem Fachhändler in Verbindung.

Der Aufbau entspricht der Schutzklasse I. Der Netzstecker darf nur an eine Schutzkontakt-Steckdose angeschlossen werden, deren Spannung und Frequenz mit dem Typenschild des Gerätes genau übereinstimmt. Ungeeignete Spannungen und ungeeignete Steckdosen können zur Zerstörung des Gerätes und zu tödlichen Stromschlägen führen.

Den Netzstecker immer als letztes einstecken. Der Netzstecker muss dabei gewaltfrei eingesetzt werden. Achten Sie auf einen festen Sitz des Netzsteckers.

Lassen Sie die Netzleitung nicht mit anderen Kabeln in Kontakt kommen! Seien Sie vorsichtig beim Umgang mit Netzleitungen und -anschlüssen. Fassen Sie diese Teile nie mit feuchten Händen an! Feuchte Hände können tödliche Stromschläge zur Folge haben.

Netzleitungen nicht verändern, knicken, mechanisch belasten, durch Druck belasten, ziehen, erhitzen und nicht in die Nähe von Hitze- oder Kältequellen bringen. Bei Missachtung kann es zu Beschädigungen der Netzleitung, zu Brand oder zu tödlichen Stromschlägen kommen.

Die Kabeleinführung oder die Kupplung am Gerät dürfen nicht durch Zug belastet werden. Es muss stets eine ausreichende Kabellänge zum Gerät hin vorhanden sein. Andernfalls kann das Kabel beschädigt werden, was zu tödlichen Stromschlägen führen kann.

Achten Sie darauf, dass die Netzleitung nicht gequetscht oder durch scharfe Kanten beschädigt werden kann. Überprüfen Sie das Gerät und die Netzleitung in regelmäßigen Abständen auf Beschädigungen.

Werden Verlängerungsleitungen verwendet muss sichergestellt werden, dass der Adernquerschnitt für die benötigte Stromzufuhr des Gerätes zugelassen ist. Alle Warnhinweise für die Netzleitung gelten auch für evtl. Verlängerungsleitungen.

Gerät bei Nichtbenutzung und vor jeder Reinigung vom Netz trennen! Fassen Sie dazu den Netzstecker an der Grifffläche an und ziehen Sie niemals an der Netzleitung! Ansonsten kann das Kabel und der Stecker beschädigt werden was zu tödlichen Stromschlägen führen kann. Sind Stecker oder Geräteschalter, z. B. durch Einbau nicht erreichbar, so muss netzseitig eine allpolige Abschaltung vorgenommen werden.

Wenn der Netzstecker oder das Gerät staubig ist, dann muss es außer Betrieb genommen werden, der Stromkreis muss allpolig unterbrochen werden und das Gerät mit einem trockenen Tuch gereinigt werden. Staub kann die Isolation reduzieren, was zu tödlichen Stromschlägen führen kann. Stärkere Verschmutzungen im und am Gerät dürfen nur von einem Fachmann beseitigt werden.

In das Gerät dürfen keine fremden Gegenstände gelangen. Dies gilt insbesondere für Metallteile. Sollten auch nur kleinste Metallteile wie Heft- und Büroklammern oder gröbere Metallspäne in das Gerät gelangen, so ist das Gerät sofort außer Betrieb zu nehmen und allpolig vom Netz zu trennen. Durch Metallteile hervorgerufene Fehlfunktionen und Kurzschlüsse können tödliche Verletzungen zur Folge haben.



GESUNDHEITSRISIKO!

Blicken Sie niemals direkt in die Lichtquelle, da bei empfindlichen Menschen u. U. epileptische Anfälle ausgelöst werden können (gilt besonders für Epileptiker)!

Kinder und Laien vom Gerät fern halten!

Das Gerät darf niemals unbeaufsichtigt betrieben werden!

BESTIMMUNGSGEMÄßE VERWENDUNG

Bei diesem Gerät handelt es sich um eine ortsfeste Leuchte für allgemeine Zwecke. Dieses Produkt ist nur für den Anschluss an 230 V, 50 Hz Wechselspannung.

Das Gerät ist gegen Strahlwasser geschützt (Schutzart IP65) und kann deshalb sowohl in Innenräumen als auch im Freien verwendet werden. Um diese Schutzart zu gewährleisten, müssen nach Öffnen des Gerätes evtl. vorhandene Gummidichtungen auf Beschädigungen überprüft und ordnungsgemäß montiert werden.

Der Installateur muss sicherstellen, dass bei Verwendung im Freien immer eine Gummischlauchleitung H05RN-F oder HO5RR-F angeschlossen wird. Bei Verlegung im Erdreich muss ein Erdkabel NYY verwendet werden!

Alle geltenden Vorschriften zur Installation von Kabeln im Freien bzw. im Erdreich müssen unbedingt eingehalten werden!

Die Umgebungstemperatur muss zwischen -25°C und $+45^{\circ}\text{C}$ liegen. Halten Sie das Gerät von direkter Sonneneinstrahlung (auch beim Transport in geschlossenen Wägen) und Heizkörpern fern.

Die maximale relative Luftfeuchte beträgt 100 % bei einer Umgebungstemperatur von 25°C .

Dieses Gerät darf nur in einer Höhenlage zwischen -20 und 2000 m über NN betrieben werden.

Dieses Gerät ist für professionelle Anwendungen für den Außenbereich vorgesehen.

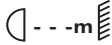
Vermeiden Sie Erschütterungen und jegliche Gewaltanwendung bei der Installation oder Inbetriebnahme des Gerätes.

Vergewissern Sie sich bei der Wahl des Installationsortes darauf, dass keine Kabel frei herumliegen. Sie gefährden Ihre eigene und die Sicherheit Dritter!

Die maximale Umgebungstemperatur $T_a = 45^{\circ}\text{C}$ darf niemals überschritten werden.

Das F-Zeichen bedeutet: Diese Leuchte darf auf normal entflammbar Oberflächen installiert werden.

Verwenden Sie das Gerät nicht bei Gewitter. Überspannung könnte das Gerät zerstören. Das Gerät bei Gewitter allpolig vom Netz trennen (Netzstecker ziehen).

Das Bildzeichen  bezeichnet den Mindestabstand zu beleuchteten Gegenständen. Der Abstand zwischen Lichtaustritt und der zu beleuchteten Fläche darf 0,1 Meter nicht unterschreiten!

Das Gerät darf nur über den Montagebügel installiert werden. Um eine gute Luftzirkulation zu gewährleisten, muss um das Gerät ein Freiraum von mindestens 50 cm eingehalten werden.

Das Gehäuse darf niemals umliegende Gegenstände oder Flächen berühren!

Achten Sie bei der Montage, beim Abbau und bei der Durchführung von Servicearbeiten darauf, dass der Bereich unterhalb des Montageortes abgesperrt ist.

Betreiben Sie das Gerät nur, nachdem Sie sich vergewissert haben, dass alle Gummidichtungen ordnungsgemäß montiert, das Gehäuse fest verschlossen ist und alle nötigen Schrauben gleichmäßig angezogen wurden.

Nehmen Sie das Gerät erst in Betrieb, nachdem Sie sich mit seinen Funktionen vertraut gemacht haben. Lassen Sie das Gerät nicht von Personen bedienen, die sich nicht mit dem Gerät auskennen. Wenn Geräte nicht mehr korrekt funktionieren, ist das meist das Ergebnis von unsachgemäßer Bedienung!

Reinigen Sie das Gerät niemals mit Lösungsmitteln oder scharfen Reinigungsmitteln, sondern verwenden Sie ein weiches und angefeuchtetes Tuch.

Soll das Gerät transportiert werden, verwenden Sie bitte die Originalverpackung, um Transportschäden zu vermeiden. Achten Sie bitte unbedingt darauf, dass das Gerät im Lieferzustand verpackt wird.

Beachten Sie bitte, dass eigenmächtige Veränderungen an dem Gerät aus Sicherheitsgründen verboten sind.

Der Serienbarcode darf niemals vom Gerät entfernt werden, da ansonsten der Garantieanspruch erlischt.

Wird das Gerät anders verwendet als in dieser Bedienungsanleitung beschrieben, kann dies zu Schäden am Produkt führen und der Garantieanspruch erlischt. Außerdem ist jede andere Verwendung mit Gefahren, wie z. B. Kurzschluss, Brand, elektrischem Schlag, Abstürzen etc. verbunden.

GERÄTEBESCHREIBUNG

Features

LED-Outdoor-Floorspot

- 3 oder 5 DMX-Kanäle wählbar für verschiedene Anwendungsmöglichkeiten
- Arretiermöglichkeit am Haltebügel
- Durch zusätzlichen Standbügel ideal als Floorspot einsetzbar
- RGB-Farbmischung
- 7 Farb-Presets und 4 eingebaute Programme
- DMX-gesteuerter Betrieb oder Standalone-Betrieb mit Master-/Slave-Funktion möglich
- Dimmer und Strobe-Effekt einstellbar über DMX
- Für den Gebrauch im Freien geeignet, IP 65
- Perfekt zur Fassadenbeleuchtung an öffentlichen Plätzen und vor Gebäuden
- Adressierung und Einstellung über Steuereinheit mit 4-stelliger LED-Anzeige
- Steuerung über Tastenfeld mit Display oder jeden handelsüblichen DMX-Controller möglich
- Durchschleifausgang zur Spannungsversorgung eines weiteren Gerätes
- Nach jeweils 8 LED-Spots muss neu eingespeist werden

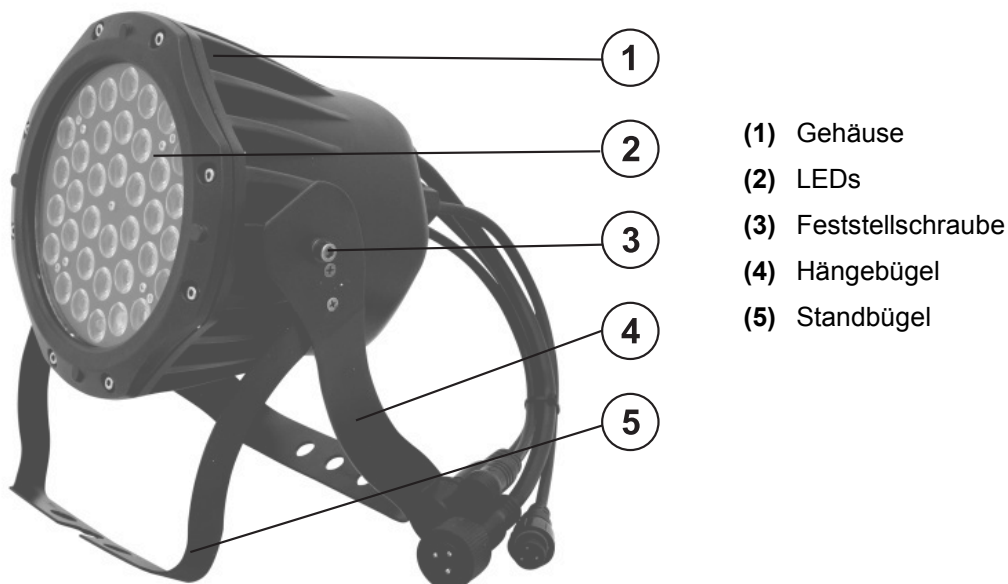
EUROLITE LED IP PAR 36x1W RGB

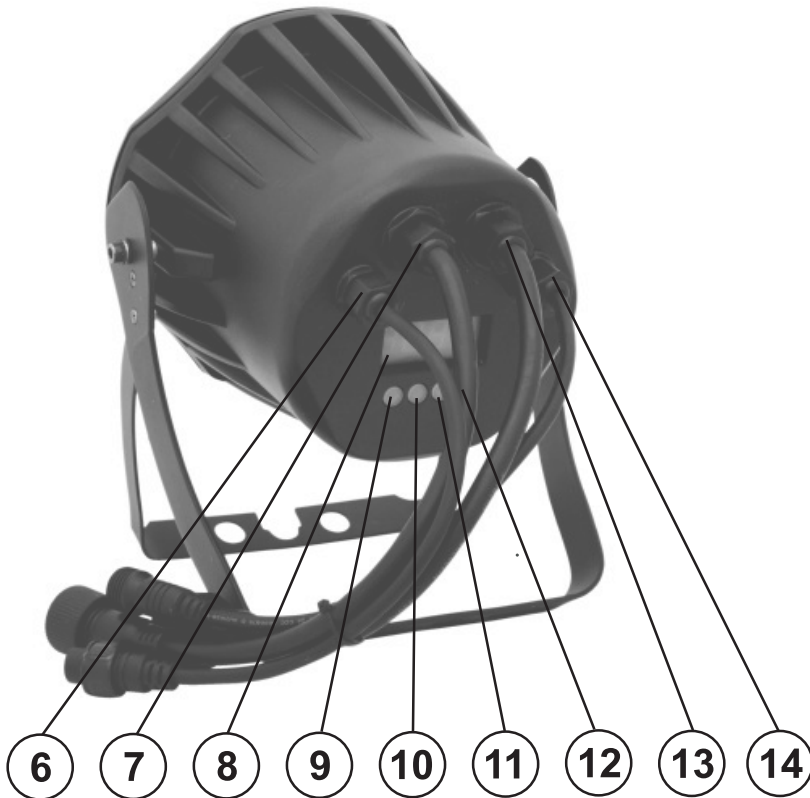
- Bestückung mit 36 x 1-W-LED: 12 x rot, 12 x grün und 12 x blau
- Abstrahlwinkel circa 15°

EUROLITE LED IP PAR 12x3W TCL

- Bestückung mit 12 x 3-W-Tricolor-LED
- Abstrahlwinkel circa 25°

Geräteübersicht





- (6) DMX-Eingangsstecker
- (7) Spannungsversorgungsseingang
- (8) Display
- (9) Mode-Taste
- (10) Enter-Taste
- (11) Up-Taste
- (12) Down-Taste
- (13) Spannungsversorgungsanschluss
- (14) DMX-Ausgangskupplung

INSTALLATION

Montage

Das Gerät kann direkt auf den Boden gestellt werden oder in jeder möglichen Position installiert werden, ohne seine funktionellen Eigenschaften zu verändern.

Befestigung

Achtung: Festinstallation wird empfohlen!

Vergewissern Sie sich vor der Montage, dass die Montagefläche mindestens die 10-fache Punktbelastung des Eigengewichtes des Gerätes aushalten kann.

Der Installationsort muss so gewählt werden, dass das Gerät absolut plan an einem festen, erschütterungsfreien, schwingungsarmen Ort befestigt werden kann. Mittels Wasserwaage muss überprüft werden, dass das Gerät absolut plan befestigt wurde.

Das Gerät muss außerhalb des Handbereichs von Personen installiert werden.

Die Festigkeit der Installation hängt entscheidend von der Befestigungsunterlage (Bausubstanz, Werkstoff) wie z. B. Holz, Beton, Gasbeton, Mauersteine ab. Deshalb muss das Befestigungsmaterial unbedingt auf den jeweiligen Werkstoff abgestimmt werden. Erfragen Sie die passende Dübel/Schraubenkombination von einem Fachmann unter Angabe der max. Belastbarkeit und des vorliegenden Werkstoffes.

Das Gerät muss immer über alle Befestigungslöcher angebracht werden. Verwenden Sie geeignete Schrauben und vergewissern Sie sich, dass die Schrauben fest mit dem Untergrund verbunden sind.

Vorgehensweise:

- Schritt 1:** An dem Befestigungsbügel des Gerätes befinden sich die Löcher zur Installation.
- Schritt 2:** Halten Sie das Gerät mit dem Befestigungsbügel an die Stelle, wo es installiert werden soll.
- Schritt 3:** Markieren Sie Ihre Bohrlöcher mit einem Bleistift oder einem geeigneten Werkzeug.
- Schritt 4:** Bohren Sie die Löcher.
- Schritt 5:** Halten Sie das Gerät mit dem Befestigungsbügel in der gewünschten Position und schrauben Sie es fest.



LEBENSGEFAHR!

Vor der ersten Inbetriebnahme muss die Einrichtung durch einen Sachverständigen geprüft werden!

Anschluss an den DMX-512 Controller / Verbindung Gerät – Gerät



Achten Sie darauf, dass die Adern der Datenleitung an keiner Stelle miteinander in Kontakt treten. Die Geräte werden ansonsten nicht bzw. nicht korrekt funktionieren.



Beachten Sie, dass die Startadresse abhängig vom verwendeten Controller ist. Unbedingt Bedienungsanleitung des verwendeten Controllers beachten.



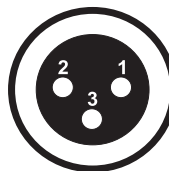
Zur Steckverbindung zwischen Controller und Gerät verwenden Sie bitte das beiliegende Adapterkabel. Verbinden Sie hierfür den DMX-Eingangsstecker des Gerätes mit dem Adapterkabel. Fixieren Sie die Steckverbinder mit ihrer Überwurfmutter. Verbinden Sie anschließend den 3-poligen XLR-Stecker des Adapterkabels mit der 3-poligen XLR-Kupplung des Controllers.

Zur Verbindung zwischen den einzelnen Geräten schließen Sie die DMX-Ausgangskupplung des ersten Gerätes der Kette an den DMX-Eingangsstecker des nächsten Gerätes an. Verbinden Sie immer einen Ausgang mit dem Eingang des nächsten Gerätes bis alle Geräte angeschlossen sind. Bei Bedarf kann das 5-m-Signalverlängerungskabel eingesetzt werden (erhältliches Zubehör).

Belegung der XLR-Verbindung:

DMX-Ausgang

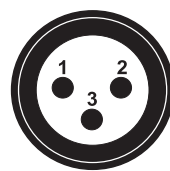
XLR-Einbaubuchse:



- 1: Masse
- 2: Signal (-)
- 3: Signal (+)

DMX-Eingang

XLR-Einbaustecker:



- 1: Masse
- 2: Signal (-)
- 3: Signal (+)

Wenn Sie Controller mit dieser XLR-Belegung verwenden, können Sie den DMX-Ausgang des Controllers direkt mit dem DMX-Eingang des ersten Gerätes der DMX-Kette verbinden. Sollen DMX-Controller mit anderen XLR-Ausgängen angeschlossen werden, müssen Adapterkabel verwendet werden.

Aufbau einer seriellen DMX-Kette:

Schließen Sie den DMX-Ausgang des ersten Gerätes der Kette an den DMX-Eingang des nächsten Gerätes an. Verbinden Sie immer einen Ausgang mit dem Eingang des nächsten Gerätes bis alle Geräte angeschlossen sind.

Achtung: Am letzten Gerät muss die DMX-Leitung durch einen Abschlusswiderstand abgeschlossen werden. Dazu wird ein 120 Ω Widerstand in einen XLR-Stecker zwischen Signal (-) und Signal (+) eingelötet und in den DMX-Ausgang am letzten Gerät gesteckt.

Master/Slave-Betrieb

Im Master/Slave-Betrieb lassen sich mehrere Geräte synchronisieren, die dann von einem Mastergerät gesteuert werden.

An der Rückseite des LED IP PAR 36x1W RGB/LED IP PAR 12x3W TCL befindet sich ein Eingangsstecker (DMX Out) und eine Ausgangskupplung (DMX In), über die sich mehrere Geräte miteinander verbinden lassen.


Wählen Sie das Gerät aus, das zur Steuerung der Effekte dienen soll. Stellen Sie beim Master-Gerät die gewünschten Modi ein. Dieses Gerät arbeitet dann als Master-Gerät und steuert alle weiteren Slave-Geräte, die über eine symmetrische Mikrofonleitung mit dem Master-Gerät verbunden werden. Stecken Sie Ihre Mikrofonleitung in die DMX-Ausgangskupplung und verbinden Sie die Leitung mit dem DMX-Eingangsstecker des nächsten Gerätes.

Stellen Sie bei allen Slave-Geräten die DMX-Adresse auf 001.

Anschluss ans Netz

Schließen Sie das Gerät über die beiliegende Netzanschlussleitung ans Netz an.

Die Belegung der Anschlussleitungen ist wie folgt:

Leitung	Pin	International
Braun	Außenleiter	L
Blau	Neutralleiter	N
Gelb/Grün	Schutzleiter	

Der Schutzleiter muss unbedingt angeschlossen werden!

Wenn das Gerät direkt an das örtliche Stromnetz angeschlossen wird, muss eine Trennvorrichtung mit mindestens 3 mm Kontaktöffnung an jedem Pol in die festverlegte elektrische Installation eingebaut werden.

Das Gerät darf nur an eine Elektroinstallation angeschlossen werden, die den VDE-Bestimmungen DIN VDE 0100 entspricht. Die Hausinstallation muss mit einem Fehlerstromschutzschalter (RCD) mit 30 mA Bemessungsdifferenzstrom ausgestattet sein.

Lichteffekte dürfen nicht über Dimmerpacks geschaltet werden.

BEDIENUNG

Wenn Sie das Gerät an die Spannungsversorgung angeschlossen haben, nimmt der EUROLITE LED IP PAR 36x1W RGB/LED IP PAR 12x3W TCL den Betrieb auf.

Das LED-Display leuchtet auf und Sie können die gewünschten Einstellungen mit den Tasten MODE, ENTER, UP und DOWN auswählen.

Achtung: Nach jeweils 8 LED IP PAR 36x1W RGB/LED IP PAR 12x3W TCL muss die Stromversorgung neu eingespeist werden.

Achten Sie bitte darauf, die nicht benutzten Schraubsteckverbindungen mit den beiliegenden Verschlusskappen zu verschließen, um das Eindringen von Feuchtigkeit und Schmutz zu verhindern.

Das Gerät hat zwei Betriebsarten. Es kann entweder im Stand Alone oder im DMX-gesteuerten Modus betrieben werden.

- STAND ALONE-MODE
 - Einstellung fester Farben
 - Einstellung LED-Farben (0 – 100%)
 - Interne Programme
- DMX-MODE

Stand Alone-Mode

Der EUROLITE LED IP PAR 36x1W RGB/LED IP PAR 12x3W TCL lässt sich im Stand Alone-Betrieb ohne Controller einsetzen.

Trennen Sie dazu den EUROLITE LED IP PAR 36x1W RGB/LED IP PAR 12x3W TCL vom Controller.

Control Board

Das Control Board bietet mehrere Möglichkeiten: so lassen sich z. B. die DMX-Startadresse eingeben oder die internen Programme abspielen.

Durch Drücken der MODE-Taste können Sie sich im Hauptmenü bewegen. Durch Drücken der Up/Down-Taste können Sie die Auswahl verändern. Bestätigen Sie jede Änderung mit der Enter-Taste. Der jeweilige Modus kann durch die MODE-Taste verlassen werden. Die jeweiligen Funktionen werden im Folgenden beschrieben.

Einstellung der DMX-Startadresse

Modus:	Wert:
Addr	1 - 512

Einstellung des DMX-Modus

Modus:	Wert:
CH	05CH (Vorgabewert)
	03CH

Einstellung der festen Farben

Wenn das Display ein **C** anzeigt, können Sie die gewünschte feste Farbe auswählen. Die Einstellungen können Sie folgender Tabelle entnehmen:

Modus:	Wert:	Funktion:
C	C01	Rot
	C02	Gelb
	C03	Grün
	C04	Cyan
	C05	Blau
	C06	Magenta
	C07	Weiß

Einstellung der internen Programme

Wenn das Display ein **P** anzeigt, können Sie das gewünschte interne Programm auswählen. Die Einstellungen können Sie folgender Tabelle entnehmen:

Modus:	Wert:	Funktion:
P	P01	Endlos Schleife in 7 Farben, Wechsel in 3-Sekundentakt
	P02	Endlos Schleife in 7 Farben, Überblendung in 3-Sekundentakt
	P03	Endlos Schleife in 3 Farben, Wechsel in 3-Sekundentakt
	P04	Endlos Schleife in 3 Farben, Überblendung in 3-Sekundentakt

Einstellung der LED-Farben (0 – 100%)

Sie können die Dimmerintensität der einzelnen LED-Farben von 0 bis 100 % (0-255) einstellen. Die Einstellungen können Sie folgender Tabelle entnehmen:

Modus:	Wert:	Funktion:
r	1 - 255	Rot (0-100%)
G	1 - 255	Grün (0-100%)
b	1 - 255	Blau (0-100%)

DMX-Mode

Das Gerät verfügt über 2 verschiedene DMX-Modi. Über das Control Board können Sie, wie zuvor beschrieben, den DMX Modus definieren.

Adressierung des Geräts

Um die Startadresse einzustellen drücken Sie die MODE-Taste bis das Display **Addr** anzeigt. Sie können nun die gewünschte Adresse über die UP- oder DOWN-Tasten auswählen. Drücken Sie die Enter-Taste zur Bestätigung. Die Startadresse ist der erste Kanal, auf den das Gerät auf Signale vom Controller reagiert.

Bitte vergewissern Sie sich, dass sich die Steuerkanäle nicht mit anderen Geräten überlappen, damit der LED IP PAR 36x1W RGB/LED IP PAR 12x3W TCL korrekt und unabhängig von anderen Geräten in der DMX-Verbindung funktioniert. Werden mehrere LED IP PAR 36x1W RGB/LED IP PAR 12x3W TCL auf eine Adresse definiert, arbeiten sie synchron.

Ansteuerung:

Nachdem Sie die Startadresse definiert haben, können Sie den LED IP PAR 36x1W RGB/LED IP PAR 12x3W TCL über Ihren Controller ansteuern.

Achtung: Am letzten Gerät muss die DMX-Leitung durch einen 120 Ω Widerstand abgeschlossen werden damit die Geräte korrekt funktionieren.

Die einzelnen DMX-Kanäle und ihre Eigenschaften sind im Folgenden aufgeführt.

DMX-Protokoll

5-Kanal-Modus

Kanal:	Wert:	Funktion:
1	000 – 255	Rot (0 – 100%)

Kanal:	Wert:	Funktion:
2	000 – 255	Grün (0 – 100%)

Kanal:	Wert:	Funktion:
3	000 – 255	Blau (0 – 100%)

Kanal:	Wert:	Funktion:
4	000 – 255	Dimmer (0 – 100%)

Kanal:	Wert:	Funktion:
5	000 – 000	ON
	001 – 005	Keine Funktion
	006 – 010	ON
	011 – 255	Strobe (zunehmend)

3-Kanal-Modus

Kanal:	Wert:	Funktion:
1	000 – 255	Rot (0 – 100%)

Kanal:	Wert:	Funktion:
2	000 – 255	Grün (0 – 100%)

Kanal:	Wert:	Funktion:
3	000 – 255	Blau (0 – 100%)

REINIGUNG UND WARTUNG

Der Unternehmer hat dafür zu sorgen, dass sicherheitstechnische und maschinentechnische Einrichtungen mindestens alle vier Jahre durch einen Sachverständigen im Umfang der Abnahmeprüfung geprüft werden.

Der Unternehmer hat dafür zu sorgen, dass sicherheitstechnische und maschinentechnische Einrichtungen mindestens einmal jährlich durch einen Sachkundigen geprüft werden.

Dabei muss unter anderem auf folgende Punkte besonders geachtet werden:

- 1) Alle Schrauben, mit denen das Gerät oder Geräteteile montiert sind, müssen fest sitzen und dürfen nicht korrodiert sein.
- 2) An Gehäuse, Befestigungen und Montageort (Decke, Abhängung, Traverse) dürfen keine Verformungen sichtbar sein.
- 3) Die elektrischen Anschlussleitungen dürfen keinerlei Beschädigungen, Materialalterung (z.B. poröse Leitungen) oder Ablagerungen aufweisen. Weitere, auf den jeweiligen Einsatzort und die Nutzung abgestimmte Vorschriften werden vom sachkundigen Installateur beachtet und Sicherheitsmängel behoben.



LEBENSGEFAHR!

Vor Wartungsarbeiten unbedingt allpolig vom Netz trennen!

Das Gerät sollte regelmäßig von Verunreinigungen wie Staub usw. gereinigt werden. Verwenden Sie zur Reinigung ein fusselfreies, angefeuchtetes Tuch. Auf keinen Fall Alkohol oder irgendwelche Lösungsmittel zur Reinigung verwenden!

Im Geräteinneren befinden sich keine zu wartenden Teile. Wartungs- und Servicearbeiten sind ausschließlich dem autorisierten Fachhandel vorbehalten!

Sollten einmal Ersatzteile benötigt werden, verwenden Sie bitte nur Originalersatzteile.

Wenn die Anschlussleitung dieses Gerätes beschädigt wird, muss sie durch den autorisierten Fachhandel ersetzt werden, um Gefährdungen zu vermeiden.

Sollten Sie noch weitere Fragen haben, steht Ihnen Ihr Fachhändler jederzeit gerne zur Verfügung.

TECHNISCHE DATEN

	LED IP PAR 36x1W RGB	LED IP PAR 12x3W TCL
Spannungsversorgung:	230 V AC, 50 Hz ~	230 V AC, 50 Hz ~
Gesamtanschlusswert:	50 W/90 VA	50 W/90 VA
Anzahl der DMX-Steuerkanäle:	3/5	3/5
DMX-Anschluss:	3-pol. Schraubsteckverbinder	3-pol. Schraubsteckverbinder
Schutzart:	IP 65	IP 65
Anzahl der LEDs:	36	12
LED-Typ:	1 W	3 W, TCL
Abstrahlwinkel:	15°	25°
Maße (LxBxH):	200 x 240 x 320 mm	200 x 240 x 320 mm
Gewicht:	3,75 kg	3,75 kg
Maximale Umgebungstemperatur T_a :	45° C	45° C
Maximale Leuchtentemperatur im Beharrungszustand T_c :	60° C	60° C
Mindestabstand zu entflammbar Oberflächen:	0,5 m	0,5 m
Mindestabstand zum angestrahlten Objekt:	0,1 m	0,1 m
Zubehör:		
230V Leitung für LED-Par IP65, 5m	Best.-Nr. 51914197	Best.-Nr. 51914197

**Bitte beachten Sie: Technische Änderungen ohne vorherige Ankündigung und Irrtum vorbehalten.
17.09.2012 ©**

eurolite[®] GERMANY

USER MANUAL

eurolite®

LED IP PAR 36x1W RGB/ LED IP PAR 12x3W TCL LED-Outdoor-Floorspot



CAUTION!

Unplug mains lead before opening the housing!

For your own safety, please read this user manual carefully before you initially start-up.

Every person involved with the installation, operation and maintenance of this device has to

- be qualified
- follow the instructions of this manual
- consider this manual to be part of the total product
- keep this manual for the entire service life of the product
- pass this manual on to every further owner or user of the product
- download the latest version of the user manual from the Internet

INTRODUCTION

Thank you for having chosen a EUROLITE LED IP PAR 36x1W RGB/LED IP PAR 12x3W TCL. If you follow the instructions given in this manual, we are sure that you will enjoy this device for a long period of time.

Unpack your device.

SAFETY INSTRUCTIONS



CAUTION!

Be careful with your operations. With a dangerous voltage you can suffer a dangerous electric shock when touching the wires!

This device has left our premises in absolutely perfect condition. In order to maintain this condition and to ensure a safe operation, it is absolutely necessary for the user to follow the safety instructions and warning notes written in this user manual.



Important:

Damages caused by the disregard of this user manual are not subject to warranty. The dealer will not accept liability for any resulting defects or problems.

If the device has been exposed to drastic temperature fluctuation (e.g. after transportation), do not switch it on immediately. The arising condensation water might damage your device. Leave the device switched off until it has reached room temperature.

Please make sure that there are no obvious transport damages. Should you notice any damages on the A/C connection cable or on the casing, do not take the device into operation and immediately consult your local dealer.

This device falls under protection-class I. The power plug must only be plugged into a protection class I outlet. The voltage and frequency must exactly be the same as stated on the device. Wrong voltages or power outlets can lead to the destruction of the device and to mortal electrical shock.

Always plug in the power plug last. The power plug must always be inserted without force. Make sure that the plug is tightly connected with the outlet.

Never let the power-cord come into contact with other cables! Handle the power-cord and all connections with the mains with particular caution! Never touch them with wet hands, as this could lead to mortal electrical shock.

Never modify, bend, strain mechanically, put pressure on, pull or heat up the power cord. Never operate next to sources of heat or cold. Disregard can lead to power cord damages, fire or mortal electrical shock.

The cable insert or the female part in the device must never be strained. There must always be sufficient cable to the device. Otherwise, the cable may be damaged which may lead to mortal damage.

Make sure that the power-cord is never crimped or damaged by sharp edges. Check the device and the power-cord from time to time.

If extension cords are used, make sure that the core diameter is sufficient for the required power consumption of the device. All warnings concerning the power cords are also valid for possible extension cords.

Always disconnect from the mains, when the device is not in use or before cleaning it. Only handle the power-cord by the plug. Never pull out the plug by tugging the power-cord. Otherwise, the cable or plug can be damaged leading to mortal electrical shock. If the power plug or the power switch is not accessible, the device must be disconnected via the mains.

If the power plug or the device is dusty, the device must be taken out of operation, disconnected and then be cleaned with a dry cloth. Dust can reduce the insulation which may lead to mortal electrical shock. More severe dirt in and at the device should only be removed by a specialist.

There must never be any objects entering into the device. This is especially valid for metal parts. If any metal parts like staples or coarse metal chips enter into the device, the device must be taken out of operation and disconnected immediately. Malfunction or short-circuits caused by metal parts may cause mortal injuries.



HEALTH HAZARD!

Never look directly into the light source, as sensitive persons may suffer an epileptic shock (especially meant for epileptics)!

Keep away children and amateurs!

Never leave this device running unattended.

OPERATING DETERMINATIONS

This device is a fixed general purpose luminaire. This product is only allowed to be operated with an alternating voltage of 230 V, 50 Hz.

This device is jet-proof (IP65) and therefore qualified for indoor and outdoor use. In order to maintain this protection grade after opening the housing, any rubber sealings must be examined for damages and always be correctly installed.

For outdoor use, the installer must always make sure to connect a rubber cable H05RN-F or HO5RR-F. For installations in the ground, an underground power cable NYY must be used!

All valid instructions concerning the installation of cables outdoors or in the ground must be adhered!

The ambient temperature must always be between -25°C and $+45^{\circ}\text{C}$. Keep away from direct insulation (particularly in cars) and heaters.

The maximum relative humidity is 100 % with an ambient temperature of 25°C .

This device must only be operated in an altitude between -20 and 2000 m over NN.

This device is designed for professional use.

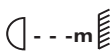
Do not shake the device. Avoid brute force when installing or operating the device.

When choosing the installation-spot, please make sure that the device is not exposed to extreme heat, moisture or dust. There should not be any cables lying around. You endanger your own and the safety of others!

The maximum ambient temperature $T_a = 45^{\circ}\text{C}$ must never be exceeded.

The F-symbol means: this device can be installed on normal inflammable surfaces.

Never use the device during thunderstorms. Over voltage could destroy the device. Always disconnect the device during thunderstorms.

The symbol  determines the minimum distance from lighted objects. The minimum distance between light-output and the illuminated surface must be more than 0.1 meters.

This device is only allowed for an installation via the mounting bracket. In order to safeguard sufficient ventilation, leave 50 cm of free space around the device.

The housing must never touch surrounding surfaces or objects.

Make sure that the area below the installation place is blocked when rigging, derigging or servicing the fixture.

Only operate the fixture after having checked that the housing is firmly closed and all screws are tightly fastened.

Operate the device only after having become familiarized with its functions. Do not permit operation by persons not qualified for operating the device. Most damages are the result of unprofessional operation!

Never use solvents or aggressive detergents in order to clean the device! Rather use a soft and damp cloth.

Please use the original packaging if the device is to be transported. Make sure that you pack the device in the original state.

Please consider that unauthorized modifications on the device are forbidden due to safety reasons!

Never remove the serial barcode from the device as this would make the guarantee void.

If this device will be operated in any way different to the one described in this manual, the product may suffer damages and the guarantee becomes void. Furthermore, any other operation may lead to dangers like short-circuit, burns, electric shock, crash etc.

DESCRIPTION OF THE DEVICE

Features

LED outdoor floor spot

- 3 or 5 DMX channels selectable for numerous applications
- Locking possibility at the mounting bracket
- Ideal as floor spot via additional bracket
- RGB color change
- 7 color presets and 4 built-in programs
- DMX-controlled operation or stand-alone operation with Master/Slave function
- Dimmer and strobe settings via DMX
- Suitable for external use, IP 65
- Perfect for architectural lighting in public places and buildings
- Addressing via control panel with 4-digit LED display
- Control via control panel with display or any regular DMX controller
- Feed-through output allows to power another device
- After every 8 spot the fixtures must have a renewed connection with the power mains

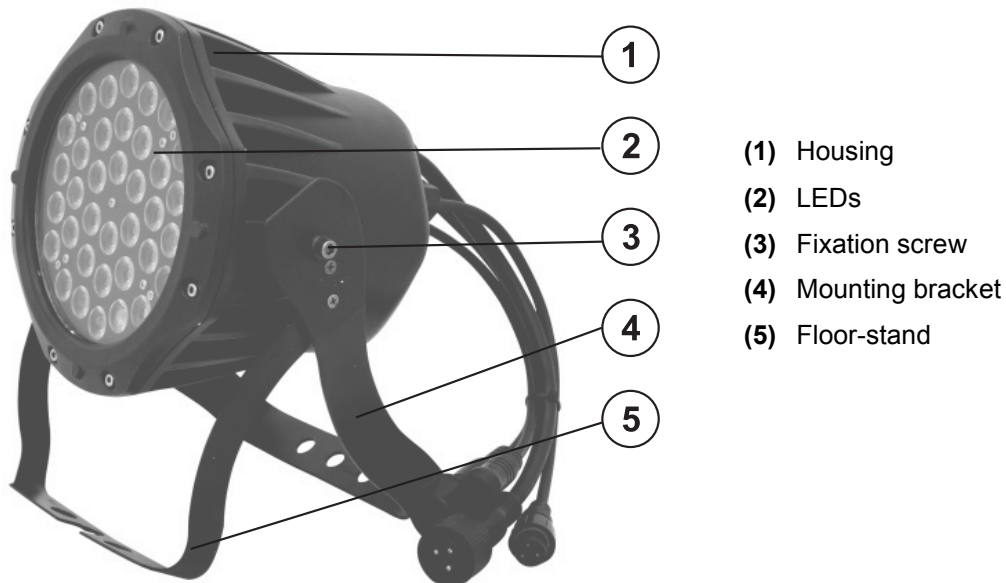
EUROLITE LED IP PAR 36x1W RGB

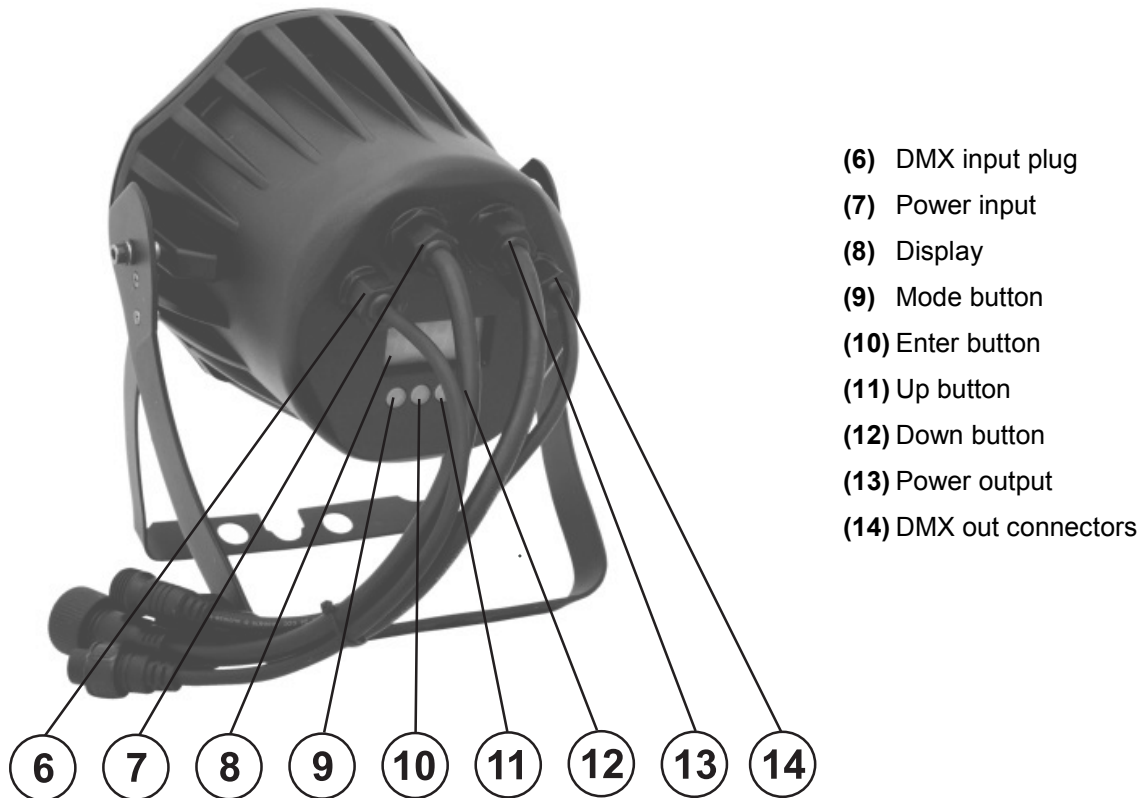
- Equipped with 36 x 1 W LED: 12 x red, 12 x green and 12x blue
- Beam angle approximately 15°

EUROLITE LED IP PAR 12x3W TCL

- Equipped with 12 x 3 W tricolor LED
- Beam angle approximately 25°

Overview





INSTALLATION

Rigging

The device can be placed directly on the stage floor or rigged in any orientation without altering its operation characteristics.

Attachment

Permanent installation is recommended!

Before attaching the device, make sure that the installation area can hold a minimum point load of 10 times the device's weight.

The device must only be installed absolutely planar at a vibration-free, oscillation-free location. Make sure that the device is installed absolutely planar by using a water-level.

The device must be installed out of the reach of people.

The device must always be installed via all fixation holes. Do only use appropriate screws and make sure that the screws are properly connected with the ground.

The durability of the installation depends very much on the material used at the installation area (building material) such as wood, concrete, gas concrete, brick etc. This is why the fixing material must be chosen to suit the wall material. Always ask a specialist for the correct plug/screw combination indicating the maximum load and the building material.

Procedure:

- Step 1:** The holes for the installation are on the mounting bracket.
- Step 2:** Hold the mounting bracket onto the location where the device is to be installed.
- Step 3:** Mark the boreholes with a pen or a suitable tool.
- Step 4:** Drill the holes.
- Step 5:** Hold the mounting bracket in the desired position and fix it.



DANGER TO LIFE!

Before taking into operation for the first time, the installation has to be approved by an expert!

DMX-512 connection / connection between fixtures



The wires must not come into contact with each other, otherwise the fixtures will not work at all, or will not work properly.





Please note, the starting address depends upon which controller is being used.



For the plug connection between controller and the device please use the enclosed adapter cable. For this purpose, connect the DMX input plug of the device with the adapter cable. Fasten the locknuts on the connectors. Then connect the 3-pin XLR-plugs of the adapter cable with the 3-pin XLR-connectors of the controller.

To connect one fixture with another, connect the DMX output connector of the first fixture in the DMX chain to the DMX input plug of the next fixture. Always connect one output with the input of the next fixture until all fixtures are connected. If required, you can also use the 5 m extension cable (available accessory).

Occupation of the XLR-connection:



If you are using controllers with this occupation, you can connect the DMX-output of the controller directly with the DMX-input of the first fixture in the DMX-chain. If you wish to connect DMX-controllers with other XLR-outputs, you need to use adapter cables.

Building a serial DMX-chain:

Connect the DMX-output of the first fixture in the DMX-chain with the DMX-input of the next fixture. Always connect one output with the input of the next fixture until all fixtures are connected.

Caution: At the last fixture, the DMX-cable has to be terminated with a terminator. Solder a 120 Ω resistor between Signal (-) and Signal (+) into a 3-pin XLR-plug and plug it in the DMX-output of the last fixture.

Master/Slave-Operation

The master/slave-operation enables that several devices can be synchronized and controlled by one master-device.

On the rear panel of the EUROLITE LED IP PAR 36x1W RGB/LED IP PAR 12x3W TCL you can find a DMX input plug and a DMX output connector, which can be used for interconnecting several devices.


Choose the device which is to control the effects. Set the desired Master-mode on the master-device. This device then works as master-device and controls all other slave-devices, which are to be connected to the master-device via a balanced microphone lead. Connect the DMX out connectors with the DMX input plug of the next device.

Set the DMX start address 001 on every slave-device.

Connection with the mains

Connect the device to the mains with the enclosed power supply cable.

The occupation of the connection-cables is as follows:

Cable	Pin	International
Brown	Live	L
Blue	Neutral	N
Yellow/Green	Earth	

The earth has to be connected!

If the device will be directly connected with the local power supply network, a disconnection switch with a minimum opening of 3 mm at every pole has to be included in the permanent electrical installation.

The device must only be connected with an electric installation carried out in compliance with the IEC-standards. The electric installation must be equipped with a Residual Current Device (RCD) with a maximum fault current of 30 mA.

Lighting effects must not be connected to dimming-packs.

OPERATION

After you connected the spot to the mains, the EUROLITE LED IP PAR 36x1W RGB/LED IP PAR 12x3W TCL starts running.

The LED display lights up and you can choose the desired mode via the buttons MODE, ENTER, UP and DOWN.

Attention: After every 8 LED IP PAR 36x1W RGB/LED IP PAR 12x3W TCL, the fixtures must have a renewed connection with the power mains.

Please make sure that open contacts are closed with the enclosed caps in order to avoid humidity and dirt in the device.

The device has two operating modes. It can be operated in Stand Alone or in DMX-controlled mode.

- STAND ALONE-MODE
 - Setting Solid Colors
 - Setting LED Colors (0 – 100%)
 - Internal Programs
- DMX MODE

Stand Alone-Mode

In the Stand Alone mode, the LED IP PAR 36x1W RGB/LED IP PAR 12x3W TCL can be used without controller.

Disconnect the LED IP PAR 36x1W RGB/LED IP PAR 12x3W TCL from the controller.

Control Board

The Control Board offers several features: you can simply set the starting address or run the internal programs.

Browse through the main menu by pressing MODE. You can change the selection by pressing Up or Down. Confirm every selection by pressing the Enter-button. The functions provided are described in the following sections. You can leave every mode by pressing the MODE-button.

Setting the DMX Start Address:

Mode:	Value:
Addr	1 - 512

Setting DMX Mode

Mode:	Value:
CH	05CH (default setting)
	03CH

Setting solid colors:

When the display shows **C**, you can select the desired solid color. Please see the following table.

Mode:	Value:	Function:
C	C01	Red
	C02	Yellow
	C03	Green
	C04	Cyan
	C05	Blue
	C06	Magenta
	C07	White

Setting internal programs:

When the display shows **P**, you can select the desired internal program. Please see following table.

Mode:	Value:	Function:
P	P01	Endless loop in 7 colors, change every 3 seconds
	P02	Endless loop in 7 colors, fade every 3 seconds
	P03	Endless loop in 3 colors, change every 3 seconds
	P04	Endless loop in 3 colors, fade every 3 seconds

Setting LED colors (0 – 100%):

You can select the dimmer intensity of the LED colors (from 0 to 100 % [1-255]). Please see the following table.

Mode:	Value:	Function:
r	1 - 255	Red (0-100%)
G	1 - 255	Green (0-100%)
b	1 - 255	Blue (0-100%)

DMX-Mode

The device has 2 DMX-modes. The Control Board allows you, as described above, to assign the DMX-Mode.

Addressing

Press the MODE-button until the display shows **Addr**. You can now set the desired address via the UP or DOWN buttons. Press Enter to confirm. The Control Board allows you to assign the DMX fixture address, which is defined as the first channel from which the LED IP PAR 36x1W RGB/LED IP PAR 12x3W TCL will respond to the controller.

Please, be sure that you don't have any overlapping channels in order to control each LED IP PAR 36x1W RGB/LED IP PAR 12x3W TCL correctly and independently from any other fixture on the DMX-chain. If several LED IP PAR 36x1W RGB/LED IP PAR 12x3W TCL are addressed similarly, they will work synchronically.

Controlling:

After having addressed the LED IP PAR 36x1W RGB/LED IP PAR 12x3W TCL, you may now start operating it via your lighting controller.

Note:

It's necessary to insert the XLR termination plug with 120 Ω in the last lighting in the link in order to ensure proper transmission on the DMX data link.

DMX-Protocol

5 Channel Mode

Channel:	Value:	Function:
1	000 – 255	Red (0 – 100%)

Channel:	Value:	Function:
2	000 – 255	Green (0 – 100%)

Channel:	Value:	Function:
3	000 – 255	Blue (0 – 100%)

Channel:	Value:	Function:
4	000 – 255	Dimmer (0 – 100%)

Channel:	Value:	Function:
5	000 – 000	ON
	001 – 005	No function
	006 – 010	ON
	011 – 255	Strobe (increasing)

3 Channel Mode

Channel:	Value:	Function:
1	000 – 255	Red (0 – 100%)

Channel:	Value:	Function:
2	000 – 255	Green (0 – 100%)

Channel:	Value:	Function:
3	000 – 255	Blue (0 – 100%)

CLEANING AND MAINTENANCE

The operator has to make sure that safety-relating and machine-technical installations are inspected by an expert after every four years in the course of an acceptance test.

The operator has to make sure that safety-relating and machine-technical installations are inspected by a skilled person once a year.

The following points have to be considered during the inspection:

- 1) All screws used for installing the devices or parts of the device have to be tightly connected and must not be corroded.
- 2) There must not be any deformations on housings, fixations and installation spots (ceiling, suspension, trussing).
- 3) The electric power supply cables must not show any damages, material fatigue (e.g. porous cables) or sediments. Further instructions depending on the installation spot and usage have to be adhered by a skilled installer and any safety problems have to be removed.



DANGER TO LIFE!

Disconnect from mains before starting maintenance operation!

We recommend a frequent cleaning of the device. Please use a soft lint-free and moistened cloth. Never use alcohol or solvents!

There are no serviceable parts inside the device. Maintenance and service operations are only to be carried out by authorized dealers.

Should you need any spare parts, please use genuine parts.

If the power supply cable of this device becomes damaged, it has to be replaced by authorized dealers only in order to avoid hazards.

Should you have further questions, please contact your dealer.

TECHNICAL SPECIFICATIONS

	LED IP PAR 36x1W RGB	LED IP PAR 12x3W TCL
Power supply:	230 V AC, 50 Hz ~	230 V AC, 50 Hz ~
Power consumption:	50 W/90 VA	50 W/90 VA
Number of DMX channels:	3/5	3/5
DMX connection:	3-pin screw connector	3-pin screw connector
Protection grade:	IP 65	IP 65
Number of LEDs:	36	12
Type of LEDs:	1 W	3 W, TCL
Beam angle:	15°	25°
Dimensions (LxWxH):	200 x 240 x 320 mm	200 x 240 x 320 mm
Weight:	3.75 kg	3.75 kg
Maximum ambient temperature T_a :	45° C	45° C
Maximum housing temperature T_c :	60° C	60° C
Min. distance from flammable surfaces:	0.5 m	0.5 m
Min. distance to lighted object:	0.1 m	0.1 m
Accessory:		
230V cable for LED-Par IP65, 5m	No. 51914197	No. 51914197

Please note: Every information is subject to change without prior notice. 17.09.2012 ©

eurolite[®] GERMANY