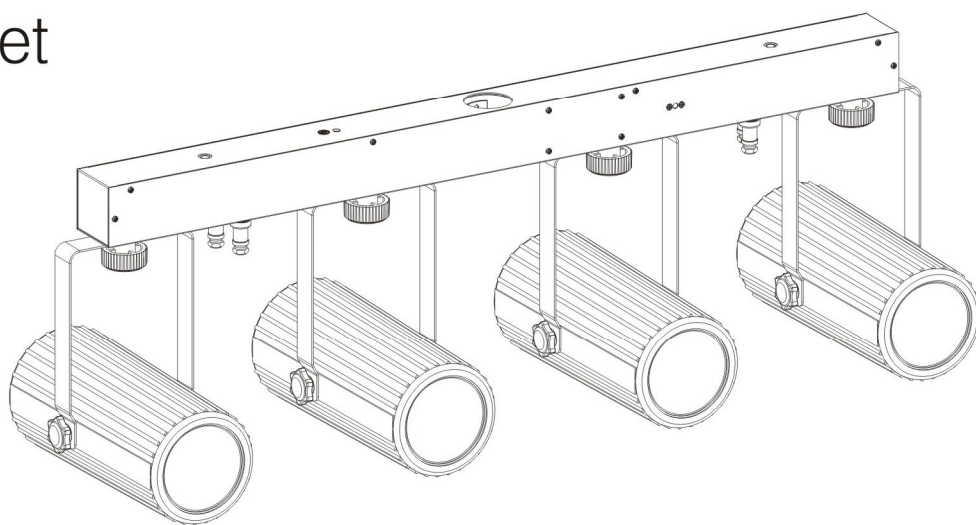


eurolite® **LED QDF-BAR**

RGBAW Light Set



**Bedienungsanleitung
User manual**

eurolite®

LED QDF-Bar RGBAW Light Set

DMX-LED-Scheinwerferset mit 4 LED-Spots, Querträger und Transporttasche
DMX LED spotlight set with 4 LED spots, crossbar and transport bag



No. 51918574

www.eurolite.de

Inhaltsverzeichnis / Table of contents

Deutsch

EINFÜHRUNG	3
SICHERHEITSHINWEISE	3
BESTIMMUNGSGEMÄÙE VERWENDUNG	5
GERÄTEBESCHREIBUNG	6
Features	6
Geräteübersicht	6
INSTALLATION	7
Überkopfmontage	7
Montage auf einem Boxenhochständer	8
Anschluss an den DMX-512 Controller / Verbindung Gerät – Gerät	9
Master/Slave-Betrieb	9
Anschluss zwischen Geräten	10
Anschluss ans Netz	10
BEDIENUNG	10
Standalone-Modus	10
Control Board	10
DMX-GESTEUERTER BETRIEB	12
DMX-Modus	12
DMX-Protokoll	13
Fernbedienung EUROLITE IR-7	17
REINIGUNG UND WARTUNG	18
Sicherungswechsel	18
TECHNISCHE DATEN	19

English

INTRODUCTION	20
SAFETY INSTRUCTIONS	20
OPERATING DETERMINATIONS	21
DESCRIPTION	23
Features	23
Overview	23
INSTALLATION	24
Overhead rigging	24
Mounting on a speaker system	25
DMX-512 connection / connection between fixtures	25
Master/Slave-Operation	26
Connection between devices	26
Connection with the mains	26
OPERATION	27
Stand-alone mode	27
Control Board	27
DMX-CONTROLLED OPERATION	28
DMX-Mode	28
DMX protocol	29
EUROLITE IR-7 remote control	33
CLEANING AND MAINTENANCE	34
Replacing the fuse	34
TECHNICAL SPECIFICATIONS	35

Diese Bedienungsanleitung gilt für die Artikelnummer / This user manual is valid for the article number:
51918574

Das neueste Update dieser Bedienungsanleitung finden Sie im Internet unter:
You can find the latest update of this user manual in the Internet under:

www.eurolite.de

BEDIENUNGSANLEITUNG

eurolite®

LED QDF-Bar RGBAW Lichtset



ACHTUNG!

Gerät vor Feuchtigkeit und Nässe schützen!
Niemals das Gerät öffnen!

Lesen Sie vor der ersten Inbetriebnahme zur eigenen Sicherheit diese Bedienungsanleitung sorgfältig durch!

Alle Personen, die mit der Aufstellung, Inbetriebnahme, Bedienung, Wartung und Instandhaltung dieses Gerätes zu tun haben, müssen

- entsprechend qualifiziert sein
- diese Bedienungsanleitung genau beachten
- die Bedienungsanleitung als Teil des Produkts betrachten
- die Bedienungsanleitung während der Lebensdauer des Produkts behalten
- die Bedienungsanleitung an jeden nachfolgenden Besitzer oder Benutzer des Produkts weitergeben
- sich die letzte Version der Anleitung im Internet herunterladen

EINFÜHRUNG

Wir freuen uns, dass Sie sich für einen EUROLITE LED QDF-Bar RGBAW Lichtset entschieden haben. Wenn Sie nachfolgende Hinweise beachten, sind wir sicher, dass Sie lange Zeit Freude an Ihrem Kauf haben werden.

Nehmen Sie das Gerät aus der Verpackung.

SICHERHEITSHINWEISE



ACHTUNG!

Seien Sie besonders vorsichtig beim Umgang mit gefährlicher Netzspannung. Bei dieser Spannung können Sie einen lebensgefährlichen elektrischen Schlag erhalten!

Dieses Gerät hat das Werk in sicherheitstechnisch einwandfreiem Zustand verlassen. Um diesen Zustand zu erhalten und einen gefahrlosen Betrieb sicherzustellen, muss der Anwender die Sicherheitshinweise und die Warnvermerke unbedingt beachten, die in dieser Bedienungsanleitung enthalten sind.



Unbedingt lesen:

Bei Schäden, die durch Nichtbeachtung der Anleitung verursacht werden, erlischt der Garantieanspruch. Für daraus resultierende Folgeschäden übernimmt der Hersteller keine Haftung.

Das Gerät darf nicht in Betrieb genommen werden, nachdem es von einem kalten in einen warmen Raum gebracht wurde. Das dabei entstehende Kondenswasser kann unter Umständen Ihr Gerät zerstören. Lassen Sie das Gerät solange ausgeschaltet, bis es Zimmertemperatur erreicht hat!

Bitte überprüfen Sie vor der ersten Inbetriebnahme, ob kein offensichtlicher Transportschaden vorliegt. Sollten Sie Schäden an der Netzleitung oder am Gehäuse entdecken, nehmen Sie das Gerät nicht in Betrieb und setzen sich bitte mit Ihrem Fachhändler in Verbindung.

Der Aufbau entspricht der Schutzklasse I. Der Netzstecker darf nur an eine Schutzkontakt-Steckdose angeschlossen werden, deren Spannung und Frequenz mit dem Typenschild des Gerätes genau übereinstimmt. Ungeeignete Spannungen und ungeeignete Steckdosen können zur Zerstörung des Gerätes und zu tödlichen Stromschlägen führen.

Den Netzstecker immer als letztes einstecken. Der Netzstecker muss dabei gewaltfrei eingesetzt werden. Achten Sie auf einen festen Sitz des Netzsteckers.

Lassen Sie die Netzleitung nicht mit anderen Kabeln in Kontakt kommen! Seien Sie vorsichtig beim Umgang mit Netzleitungen und -anschlüssen. Fassen Sie diese Teile nie mit feuchten Händen an! Feuchte Hände können tödliche Stromschläge zur Folge haben.

Netzleitungen nicht verändern, knicken, mechanisch belasten, durch Druck belasten, ziehen, erhitzen und nicht in die Nähe von Hitze- oder Kältequellen bringen. Bei Missachtung kann es zu Beschädigungen der Netzleitung, zu Brand oder zu tödlichen Stromschlägen kommen.

Die Kabeleinführung oder die Kupplung am Gerät dürfen nicht durch Zug belastet werden. Es muss stets eine ausreichende Kabellänge zum Gerät hin vorhanden sein. Andernfalls kann das Kabel beschädigt werden, was zu tödlichen Stromschlägen führen kann.

Achten Sie darauf, dass die Netzleitung nicht gequetscht oder durch scharfe Kanten beschädigt werden kann. Überprüfen Sie das Gerät und die Netzleitung in regelmäßigen Abständen auf Beschädigungen.

Werden Verlängerungsleitungen verwendet muss sichergestellt werden, dass der Adernquerschnitt für die benötigte Stromzufuhr des Gerätes zugelassen ist. Alle Warnhinweise für die Netzleitung gelten auch für evtl. Verlängerungsleitungen.

Gerät bei Nichtbenutzung und vor jeder Reinigung vom Netz trennen! Fassen Sie dazu den Netzstecker an der Grifffläche an und ziehen Sie niemals an der Netzleitung! Ansonsten kann das Kabel und der Stecker beschädigt werden was zu tödlichen Stromschlägen führen kann. Sind Stecker oder Geräteschalter, z. B. durch Einbau nicht erreichbar, so muss netzseitig eine allpolige Abschaltung vorgenommen werden.

Wenn der Netzstecker oder das Gerät staubig ist, dann muss es außer Betrieb genommen werden, der Stromkreis muss allpolig unterbrochen werden und das Gerät mit einem trockenen Tuch gereinigt werden. Staub kann die Isolation reduzieren, was zu tödlichen Stromschlägen führen kann. Stärkere Verschmutzungen im und am Gerät dürfen nur von einem Fachmann beseitigt werden.

Es dürfen unter keinen Umständen Flüssigkeiten aller Art in Steckdosen, Steckverbindungen oder in irgendwelche Geräteöffnungen oder Geräteritzen eindringen. Besteht der Verdacht, dass - auch nur minimale - Flüssigkeit in das Gerät eingedrungen sein könnte, muss das Gerät sofort allpolig vom Netz getrennt werden. Dies gilt auch, wenn das Gerät hoher Luftfeuchtigkeit ausgesetzt war. Auch wenn das Gerät scheinbar noch funktioniert, muss es von einem Fachmann überprüft werden ob durch den Flüssigkeitseintritt eventuell Isolationen beeinträchtigt wurden. Reduzierte Isolationen können tödliche Stromschläge hervorrufen.

In das Gerät dürfen keine fremden Gegenstände gelangen. Dies gilt insbesondere für Metallteile. Sollten auch nur kleinste Metallteile wie Heft- und Büroklammern oder gröbere Metallspäne in das Gerät gelangen, so ist das Gerät sofort außer Betrieb zu nehmen und allpolig vom Netz zu trennen. Durch Metallteile hervorgerufene Fehlfunktionen und Kurzschlüsse können tödliche Verletzungen zur Folge haben.



GESUNDHEITSRISIKO!

Blicken Sie niemals direkt in die Lichtquelle, da bei empfindlichen Menschen u. U. epileptische Anfälle ausgelöst werden können (gilt besonders für Epileptiker)!

Kinder und Laien vom Gerät fern halten!

Das Gerät darf niemals unbeaufsichtigt betrieben werden!

BESTIMMUNGSGEMÄßE VERWENDUNG

Bei diesem Gerät handelt es sich um einen Effektstrahler, mit dem sich dekorative Lichteffekte erzeugen lassen. Dieses Produkt ist nur für den Anschluss an 100 - 240 V, 50/60 Hz Wechselspannung zugelassen und wurde ausschließlich zur Verwendung in Innenräumen konzipiert.

Dieses Gerät ist für professionelle Anwendungen, z. B. auf Bühnen, in Diskotheken, Theatern etc. vorgesehen.

Lichteffekte sind nicht für den Dauerbetrieb konzipiert. Denken Sie daran, dass konsequente Betriebspausen die Lebensdauer des Gerätes erhöhen.

Vermeiden Sie Erschütterungen und jegliche Gewaltanwendung bei der Installation oder Inbetriebnahme des Gerätes.

Achten Sie bei der Wahl des Installationsortes darauf, dass das Gerät nicht zu großer Hitze, Feuchtigkeit und Staub ausgesetzt wird. Vergewissern Sie sich, dass keine Kabel frei herumliegen. Sie gefährden Ihre eigene und die Sicherheit Dritter!

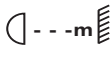
Das Gerät darf nicht in einer Umgebung eingesetzt oder gelagert werden, in der mit Spritzwasser, Regen, Feuchtigkeit oder Nebel zu rechnen ist. Feuchtigkeit oder sehr hohe Luftfeuchtigkeit kann die Isolation reduzieren und zu tödlichen Stromschlägen führen. Beim Einsatz von Nebelgeräten ist zu beachten, dass das Gerät nie direkt dem Nebelstrahl ausgesetzt ist und mindestens 0,5 m von einem Nebelgerät entfernt betrieben wird. Der Raum darf nur so stark mit Nebel gesättigt sein, dass eine gute Sichtweite von mindestens 10 m besteht.

Die Umgebungstemperatur muss zwischen -5°C und $+45^{\circ}\text{C}$ liegen. Halten Sie das Gerät von direkter Sonneneinstrahlung (auch beim Transport in geschlossenen Wägen) und Heizkörpern fern.

Die relative Luftfeuchte darf 50 % bei einer Umgebungstemperatur von 45°C nicht überschreiten.

Dieses Gerät darf nur in einer Höhenlage zwischen -20 und 2000 m über NN betrieben werden.

Verwenden Sie das Gerät nicht bei Gewitter. Überspannung könnte das Gerät zerstören. Das Gerät bei Gewitter allpolig vom Netz trennen (Netzstecker ziehen).

Das Bildzeichen  bezeichnet den Mindestabstand zu beleuchteten Gegenständen. Der Abstand zwischen Lichtaustritt und der zu beleuchteten Fläche darf den angegebenen Wert nicht unterschreiten!

Das Gerät darf nur über den Montagebügel installiert werden. Um eine gute Luftzirkulation zu gewährleisten, muss um das Gerät ein Freiraum von mindestens 50 cm eingehalten werden.

Das Gehäuse darf niemals umliegende Gegenstände oder Flächen berühren!

Achten Sie bei der Montage, beim Abbau und bei der Durchführung von Servicearbeiten darauf, dass der Bereich unterhalb des Montageortes abgesperrt ist.

Das Gerät ist immer mit einem geeigneten Sicherungsseil zu sichern.

Die maximale Umgebungstemperatur $T_a = 45^{\circ}\text{C}$ darf niemals überschritten werden.

Nehmen Sie das Gerät erst in Betrieb, nachdem Sie sich mit seinen Funktionen vertraut gemacht haben. Lassen Sie das Gerät nicht von Personen bedienen, die sich nicht mit dem Gerät auskennen. Wenn Geräte nicht mehr korrekt funktionieren, ist das meist das Ergebnis von unsachgemäßer Bedienung!

Reinigen Sie das Gerät niemals mit Lösungsmitteln oder scharfen Reinigungsmitteln, sondern verwenden Sie ein weiches und angefeuchtetes Tuch.

Soll das Gerät transportiert werden, verwenden Sie bitte die Originalverpackung, um Transportschäden zu vermeiden. Achten Sie bitte unbedingt darauf, dass das Gerät im Lieferzustand verpackt wird.

Beachten Sie bitte, dass eigenmächtige Veränderungen an dem Gerät aus Sicherheitsgründen verboten sind.

Der Serienbarcode darf niemals vom Gerät entfernt werden, da ansonsten der Garantieanspruch erlischt.

Wird das Gerät anders verwendet als in dieser Bedienungsanleitung beschrieben, kann dies zu Schäden am Produkt führen und der Garantieanspruch erlischt. Außerdem ist jede andere Verwendung mit Gefahren, wie z. B. Kurzschluss, Brand, elektrischem Schlag, Abstürzen etc. verbunden.

WEEE-Richtlinie



Bitte übergeben Sie das Gerät bzw. die Geräte am Ende der Nutzungsdauer zur umweltgerechten Entsorgung einem örtlichen Recyclingbetrieb. Nicht im Hausmüll entsorgen. Für weitere Informationen wenden Sie sich bitte an Ihren Händler oder die zuständige örtliche Behörde.

GERÄTEBESCHREIBUNG

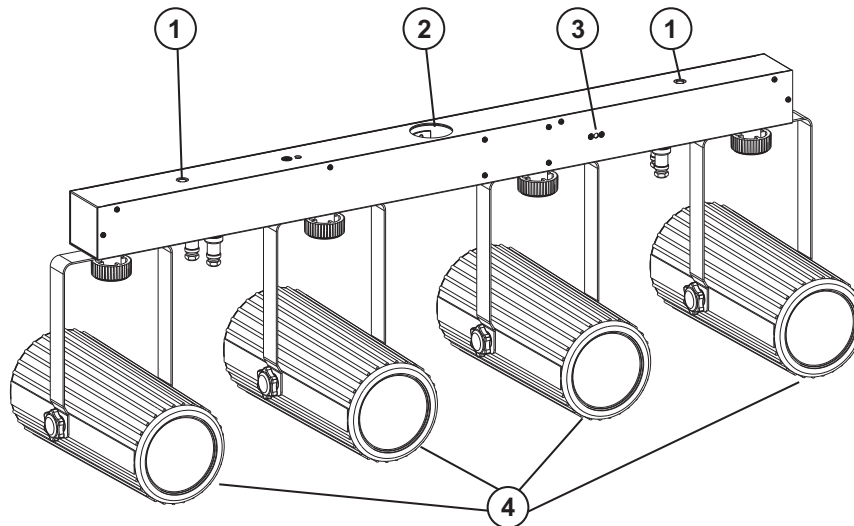
Features

DMX-LED-Scheinwerferset mit 4 LED-Spots, Querträger und Transporttasche

- Querträger mit integrierter DMX-Steuereinheit und Stativhülse
- Absolutes Leichtgewicht bestens geeignet für mobilen Einsatz
- Ideal für Bands, Bühnen oder Alleinunterhalter
- Geeignet zur Montage auf einem Boxenhochständer (nicht inkl.) oder an Traversen
- Lieferung erfolgt vormontiert in praktischer Transporttasche
- Ausgestattet mit 240 5-mm-LEDs in den Farben Rot, Grün, Blau, Amber und Weiß
- Scheinwerfer schwenk- und neigbar
- Per DMX kann jeder Spot einzeln angesteuert werden
- DMX-gesteuerter Betrieb oder Standalone-Betrieb möglich
- Musiksteuerung über eingebautes Mikrofon, Mikrofonempfindlichkeit einstellbar
- DMX512-Steuerung über jeden handelsüblichen DMX-Controller möglich (belegt 23 Kanäle)
- 4, 7 oder 23 DMX-Kanäle wählbar
- Flickerfreie Projektion
- Funktionen: Effekt/Farb Presets, interne Programme, Strobe-Effekt mit variabler Geschwindigkeit, Musiksteuerung, Master/Slave-Betrieb
- Adressierung und Einstellungen über Steuereinheit mit 4-stelliger LED-Anzeige
- Zusätzliche Steuermöglichkeit über EUROLITE IR-7 Fernsteuerung, im Lieferumfang enthalten
- Schwarz lackierte Metallausführung
- Schaltnetzteiltechnologie für Netzspannung zwischen 100 und 240 Volt
- Durchschleifausgang zur Spannungsversorgung von bis zu 8 Geräten
- Anschlussfertig über Kaltgerätenetzleitung mit Schutzkontaktstecker

Geräteübersicht

vorne



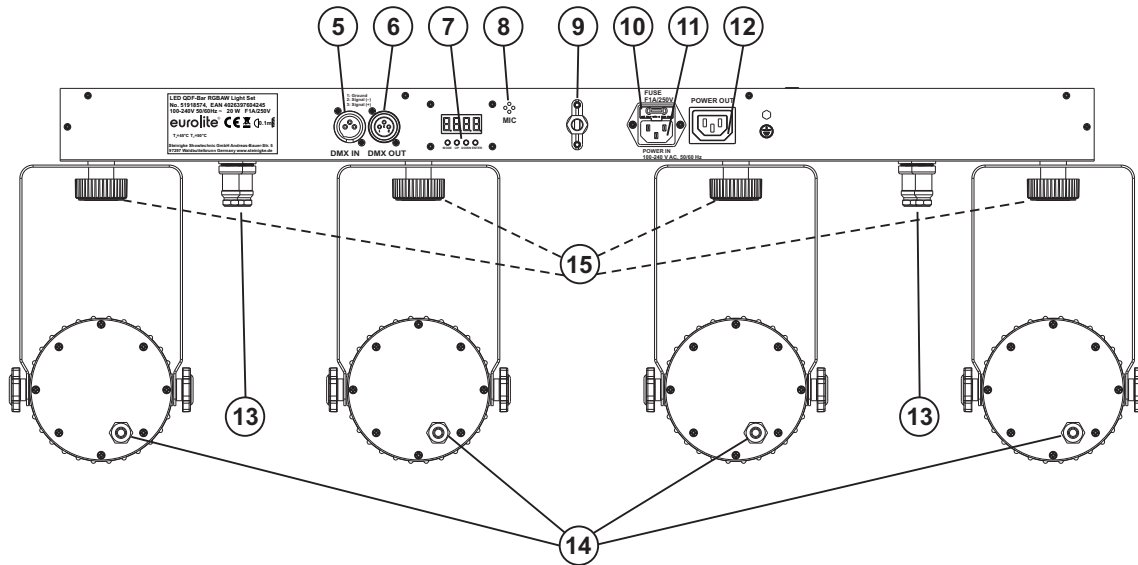
(1) Gewinde für TPC-10 Klammer zur Traversen-Montage

(2) Stativhülse

(3) IR-Empfänger

(4) Spots mit RGBAW LEDs

hinten



- | | |
|---------------------------------------|---|
| (5) DMX-In Einbaustecker | (11) Netzanschluss (Kaltgeräteeinbaubuchse) |
| (6) DMX-Out Einbaubuchse | (12) Power Out |
| (7) LED Anzeige mit Bedientasten | (13) Anschlüsse für die Steuereinheit |
| (8) Mikrofon | (14) Anschlüsse für die Spots |
| (9) Feststellschraube für Stativhülse | (15) Feststellschrauben |
| (10) Sicherungshalter | |

INSTALLATION

Überkopfmontage



LEBENSGEFAHR!

Bei der Installation sind insbesondere die gesetzlichen und berufsgenossenschaftlichen Bestimmungen zu beachten! Die Installation darf nur vom autorisierten Fachhandel ausgeführt werden!

Die Aufhängevorrichtungen des Gerätes muss so gebaut und bemessen sein, dass sie 1 Stunde lang ohne dauernde schädliche Deformierung das 10-fache der Nutzlast aushalten kann.

Die Installation muss immer mit einer zweiten, unabhängigen Aufhängung, z. B. einem geeigneten Fangnetz, erfolgen. Diese zweite Aufhängung muss so beschaffen und angebracht sein, dass im Fehlerfall der Hauptaufhängung kein Teil der Installation herabfallen kann.

Während des Auf-, Um- und Abbaus ist der unnötige Aufenthalt im Bereich von Bewegungsflächen, auf Beleuchterbrücken, unter hochgelegenen Arbeitsplätzen sowie an sonstigen Gefahrbereichen verboten.

Der Unternehmer hat dafür zu sorgen, dass sicherheitstechnische und maschinentechnische Einrichtungen vor der ersten Inbetriebnahme und nach wesentlichen Änderungen vor der Wiederinbetriebnahme durch Sachverständige geprüft werden.

Der Unternehmer hat dafür zu sorgen, dass sicherheitstechnische und maschinentechnische Einrichtungen mindestens alle vier Jahre durch einen Sachverständigen im Umfang der Abnahmeprüfung geprüft werden.

Der Unternehmer hat dafür zu sorgen, dass sicherheitstechnische und maschinentechnische Einrichtungen mindestens einmal jährlich durch einen Sachkundigen geprüft werden.

Das Gerät sollte idealerweise außerhalb des Aufenthaltsbereiches von Personen installiert werden.

WICHTIG! Überkopfmontage erfordert ein hohes Maß an Erfahrung. Dies beinhaltet (aber beschränkt sich nicht allein auf) Berechnungen zur Definition der Tragfähigkeit, verwendetes Installationsmaterial und regelmäßige Sicherheitsinspektionen des verwendeten Materials und des Gerätes. Versuchen Sie niemals, die Installation selbst vorzunehmen, wenn Sie nicht über eine solche Qualifikation verfügen, sondern beauftragen Sie einen professionellen Installateur. Unsachgemäße Installationen können zu Verletzungen und/oder zur Beschädigung von Eigentum führen.

Das Gerät muss außerhalb des Handbereichs von Personen installiert werden.

Wenn das Gerät von der Decke oder hochliegenden Trägern etc. abgehängt werden soll, muss immer mit Traversensystemen gearbeitet werden. Das Gerät darf niemals frei schwingend im Raum befestigt werden.

Achtung: Hängend installierte Geräte können beim Herabstürzen erhebliche Verletzungen verursachen! Wenn Sie Zweifel an der Sicherheit einer möglichen Installationsform haben, installieren Sie das Gerät NICHT!

Vergewissern Sie sich vor der Montage, dass die Montagefläche mindestens die 10-fache Punktbelastung des Eigengewichtes des Gerätes aushalten kann.

Befestigen Sie das Gerät über geeignete Haken an Ihrem Traversensystem.

Sichern Sie das Gerät bei Überkopfmontage immer mit einem geeigneten Sicherungsseil.

Es dürfen nur Sicherungsseile und Schnellverbindungsglieder gemäß DIN 56927, Schäkel gemäß DIN EN 1677-1 und BGV C1 Kettbinder eingesetzt werden. Die Fangseile, Schnellverbindungsglieder, Schäkel und Kettbinder müssen auf Grundlage der aktuellsten Arbeitsschutzbestimmungen (z. B. BGV C1, BGI 810-3) ausreichend dimensioniert sein und korrekt angewendet werden.

Bitte beachten Sie: Bei Überkopfmontage in öffentlichen bzw. gewerblichen Bereichen ist eine Fülle von Vorschriften zu beachten, die hier nur auszugsweise wiedergegeben werden können. Der Betreiber muss sich selbständig um die Beschaffung der geltenden Sicherheitsvorschriften bemühen und diese einhalten!

Der Hersteller haftet nicht für Schäden, die durch unsachgemäße Installation und unzureichende Sicherheitsvorkehrungen verursacht werden!

Führen Sie das Sicherheitsfangseil durch die Stativhülse am Gerät ein und über die Traverse bzw. einen sicheren Befestigungspunkt. Hängen Sie das Ende in dem Schnellverschlussglied ein und ziehen Sie die Sicherungsmutter gut fest.

Der maximale Fallabstand darf 20 cm nicht überschreiten.

Ein Sicherungsseil, das einmal der Belastung durch Absturz ausgesetzt war oder beschädigt ist, darf nicht mehr als Sicherungsseil eingesetzt werden.



LEBENSGEFAHR!

Vor der ersten Inbetriebnahme muss die Einrichtung durch einen Sachverständigen geprüft werden!

Montage auf einem Boxenhochständer

Für den mobilen Einsatz setzen Sie das Gerät auf einen Boxenhochständer auf.

- 1** Lösen Sie zunächst am Boxenhochständer die Feststellschrauben der Stellfüße. Ziehen Sie die Stellfüße aus, bis die Querstreben in einem 90°-Winkel zu den Stellfüßen stehen. Ziehen Sie die Feststellschrauben der Stellfüße fest.
- 2** Lösen Sie die Feststellschraube an der Stativhülse des Gerätes und montieren Sie das Gerät über den Aufnehmer an den Boxenhochständer. Ziehen Sie die Feststellschraube fest.
- 3** **Achtung!** Beim Aufbringen der Last ist eine gleichmäßige Lastverteilung erforderlich. Die Traglast des Boxenhochständers darf niemals überschritten werden. Der Boxenhochständer muss standsicher aufgestellt werden. Vergewissern Sie sich, dass alle Feststellschrauben sicher sitzen.

Anschluss an den DMX-512 Controller / Verbindung Gerät – Gerät



Achten Sie darauf, dass die Adern der Datenleitung an keiner Stelle miteinander in Kontakt treten. Die Geräte werden ansonsten nicht bzw. nicht korrekt funktionieren.

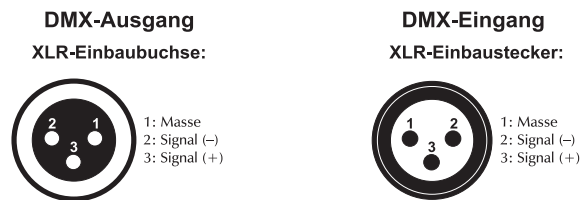


Beachten Sie, dass die Startadresse abhängig vom verwendeten Controller ist. Unbedingt Bedienungsanleitung des verwendeten Controllers beachten.



Die Verbindung zwischen Controller und Gerät sowie zwischen den einzelnen Geräten muss mit einem zweipoligen geschirmten Kabel erfolgen. Die Steckverbindung geht über 3-polige XLR-Stecker und -Kupplungen.

Belegung der XLR-Verbindung:



Wenn Sie Controller mit dieser XLR-Belegung verwenden, können Sie den DMX-Ausgang des Controllers direkt mit dem DMX-Eingang des ersten Gerätes der DMX-Kette verbinden. Sollen DMX-Controller mit anderen XLR-Ausgängen angeschlossen werden, müssen Adapterkabel verwendet werden.

Aufbau einer seriellen DMX-Kette:

Schließen Sie den DMX-Ausgang des ersten Gerätes der Kette an den DMX-Eingang des nächsten Gerätes an. Verbinden Sie immer einen Ausgang mit dem Eingang des nächsten Gerätes bis alle Geräte angeschlossen sind.

Achtung: Am letzten Gerät muss die DMX-Leitung durch einen Abschlusswiderstand abgeschlossen werden. Dazu wird ein 120 Ω Widerstand in einen XLR-Stecker zwischen Signal (-) und Signal (+) eingelötet und in den DMX-Ausgang am letzten Gerät gesteckt.

Master/Slave-Betrieb

Im Master/Slave-Betrieb lassen sich mehrere Geräte synchronisieren, die dann von einem Mastergerät gesteuert werden.

An der Rückseite des LED QDF-Bar RGBAW Lichtsets befindet sich eine XLR-Einbaubuchse und ein XLR-Einbaustecker, über die sich mehrere Geräte miteinander verbinden lassen.

Wählen Sie das Gerät aus, das zur Steuerung der Effekte dienen soll. Dieses Gerät arbeitet dann als Master-Gerät und steuert alle weiteren Slave-Geräte, die über einen zweipoligen geschirmten Kabel mit dem Master-Gerät verbunden werden. Stecken Sie Ihr zweipoliges geschirmtes Kabel in die OUT-Buchse und verbinden Sie die Leitung mit dem IN-Stecker des nächsten Gerätes.

Um den Slave Modus einzustellen, drücken Sie die MODE Taste und wählen Sie **SLAVE** Modus. Die so eingestellten Geräte lassen sich von einem Mastergerät nun steuern.

Siehe weitere Hinweise unter **Bedienung**.

Anschluss zwischen Geräten


Es befindet sich an der Rückseite des Gerätes eine Kaltgeräte (IEC) Buchse (Power Out). Verbinden Sie den Ausgang mit dem Eingang des nächsten Gerätes bis alle Geräte angeschlossen sind.

Achtung: Es wird empfohlen, nach jeweils 8 Geräten neu einzuspeisen.

Anschluss ans Netz

Schließen Sie das Gerät über die beiliegende Netzanschlussleitung ans Netz an.

Die Belegung der Anschlussleitungen ist wie folgt:

Leitung	Pin	International
Braun	Außenleiter	L
Blau	Neutralleiter	N
Gelb/Grün	Schutzleiter	

Der Schutzleiter muss unbedingt angeschlossen werden!

Wenn das Gerät direkt an das örtliche Stromnetz angeschlossen wird, muss eine Trennvorrichtung mit mindestens 3 mm Kontaktöffnung an jedem Pol in die festverlegte elektrische Installation eingebaut werden.

Das Gerät darf nur an eine Elektroinstallation angeschlossen werden, die den VDE-Bestimmungen DIN VDE 0100 entspricht. Die Hausinstallation muss mit einem Fehlerstromschutzschalter (RCD) mit 30 mA Bemessungsdifferenzstrom ausgestattet sein.

Lichteffekte dürfen nicht über Dimmerpacks geschaltet werden.

BEDIENUNG

Wenn Sie das Gerät an die Spannungsversorgung angeschlossen haben, nimmt der LED QDF-Bar RGBAW Lichtset den Betrieb auf.

Das Display leuchtet auf und Sie können die gewünschten Einstellungen mit den Tasten MODE, ENTER, UP und DOWN auswählen.

Das Gerät hat zwei Betriebsarten. Es kann entweder im Standalone-Modus über das Control Board und die EUROLITE IR-7 Fernbedienung oder im DMX-gesteuerten Modus über einen handelsüblichen DMX-Controller betrieben werden.

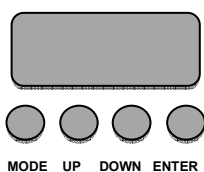
Standalone-Modus

Das Gerät lässt sich im Standalone-Betrieb ohne Controller einsetzen.

Trennen Sie dazu das Gerät vom Controller. Bitte beachten Sie die Hinweise im Kapitel Control Board.

Control Board

Das Control Board bietet mehrere Möglichkeiten: so lassen sich z. B. die DMX-Startadresse eingeben, das vorprogrammierte Programm abspielen oder der DMX-Kanal Modus auswählen.



Über die MODE Taste gelangen Sie ins Menü. Durch Drücken der UP/DOWN-Tasten können Sie sich im Hauptmenü bewegen. Zur Auswahl des gewünschten Menüpunktes drücken Sie die ENTER-Taste. Durch Drücken der UP/DOWN-Tasten können Sie die Auswahl verändern. Bestätigen Sie jede Änderung durch Drücken der ENTER-Taste. Der jeweilige Modus kann durch die MODE-Taste verlassen werden. Die jeweiligen Funktionen werden im Folgenden beschrieben.

Display	Programm	Funktion
Addr	4CH	Auswählen des DMX-Kanal-Modus Einstellen der DMX-Startadresse d 001-d 509 4-Kanal DMX Modus d 001-d 506 7-Kanal DMX Modus d 001-d 490 23-Kanal DMX Modus
	7CH	
	23CH	
SLAV	Slav	Slave-Modus
C--	C01 – C15	Farbvoreinstellungen (Master-Modus) *
Auto	Au1 – Au3	Auto Programme (Master-Modus)
Soun	So1 – So3	Musikgesteuerte Programme (Master-Modus)
SPEE	SP1 – SP9	Gewünschte Geschwindigkeit einstellen (zunehmend)
SEnS	Se 1—Se9	Mikrofonempfindlichkeit Musikgesteuerter Modus
SILE	OFF	Programm läuft bei Musikpausen oder fehlendem Bassschlag weiter
	ON	Programm bleibt stehen / LEDs gehen aus
InFr	ON	Steuerung über IR-Fernbedienung :freigeben/aktivieren
	OFF	Steuerung über IR-Fernbedienung :deaktivieren

(*) Farbvoreinstellungen

C01	Rot
C02	Grün
C03	Blau
C04	Weiß
C05	Amber
C06	Rot + Grün
C07	Rot + Blau + Amber
C08	Rot + Weiß
C09	Grün + Blau
C10	Grün + Weiß
C11	Blau + Weiß
C12	Rot + Grün + Blau
C13	Rot + Grün + Weiß
C14	Grün + Blau + Weiß
C15	Rot + Grün + Weiß + Weiß + Amber

DMX-GESTEUERTER BETRIEB

Über Ihren DMX-Controller können Sie die einzelnen Geräte individuell ansteuern.

DMX-Modus

Das Gerät verfügt über vier verschiedene DMX-Kanal-Modi. Über das Control Board können Sie, wie im Folgenden beschrieben, den DMX-Kanal-Modus definieren.

Adressierung des Geräts

Die Startadresse ist der erste Kanal, auf den das Gerät auf Signale vom Controller reagiert.

Um die Startadresse einzustellen drücken Sie die MODE-Taste bis das Display „Addr“ anzeigt. Drücken Sie die ENTER-Taste zur Bestätigung.

Wählen Sie den gewünschten DMX Kanal Modus 4CH/7CH/23CH und drücken Sie die ENTER-Taste zur Bestätigung.

Sie können nun die gewünschte Adresse über die UP- oder DOWN-Taste auswählen. Drücken Sie nochmal die ENTER-Taste zur Bestätigung.

Drücken Sie die MODE-Taste um wieder zum Hauptmenü zu gelangen.

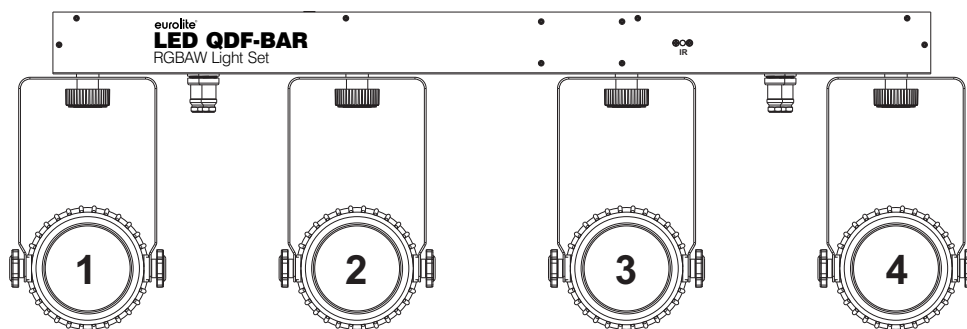
Bitte vergewissern Sie sich, dass sich die Steuerkanäle nicht mit anderen Geräten überlappen, damit das Gerät korrekt und unabhängig von anderen Geräten in der DMX-Verbindung funktioniert. Werden mehrere Geräte auf eine Adresse definiert, arbeiten sie synchron.

Ansteuerung:

Nachdem Sie die Startadresse definiert haben, können Sie den LED QDF-Bar RGBAW Lichtset über Ihren Controller ansteuern.

Die LEDs des Gerätes sind in LED-Gruppen in jedem Spot aufgeteilt, welche mit dem folgenden DMX-Protokoll individuell gesteuert werden können.

Die Spots des Gerätes sind wie in untenstehender Grafik angeordnet.



Bitte beachten Sie:

Schalten Sie das Gerät ein. Das Gerät prüft, ob DMX-512 Daten empfangen werden oder nicht. Wenn Daten empfangen werden, blinkt das Display nicht. Werden keine Daten empfangen, blinkt das Display.

Dies ist der Fall,

- wenn kein 3-poliges XLR-Kabel (DMX Signalkabel vom Controller) in die DMX-Eingangsbuchse des Gerätes gesteckt wurde.
- wenn der Controller ausgeschaltet oder defekt ist.
- das Kabel oder der Stecker defekt ist oder das Signalkabel nicht richtig eingesteckt ist

DMX-Protokoll

4-Kanal-Modus

Kanal:	Wert:	Funktion:
1	000 – 005	Keine Funktion
	006 – 010	Amber
	011 – 015	Weiß
	016 – 020	Rot
	021 – 025	Grün
	026 – 030	Blau
	031 – 035	LED Gruppe 1: Weiß
	036 – 040	LED Gruppe 2: Weiß
	041 – 045	LED Gruppe 3: Weiß
	046 – 050	LED Gruppe 1: Rot
	051 – 055	LED Gruppe 2: Rot
	056 – 060	LED Gruppe 3: Rot
	061 – 065	LED Gruppe 1: Grün
	066 – 070	LED Gruppe 2: Grün
	071 – 075	LED Gruppe 3: Grün
	076 – 080	LED Gruppe 1: Blau
	081 – 085	LED Gruppe 2: Blau
	086 – 090	LED Gruppe 3: Blau
	091 – 095	LED Gruppe 1: Rot + alle Weiß
	096 – 100	LED Gruppe 2: Rot + alle Weiß
	101 – 105	LED Gruppe 3: Rot + alle Weiß
	106 – 110	LED Gruppe 1: Grün + alle Blau
	111 – 115	LED Gruppe 2: Grün + alle Blau
	116 – 120	LED Gruppe 3: Grün + alle Blau
	121 – 125	LED Gruppe 1: Weiß + alle Grün
	126 – 130	LED Gruppe 2: Weiß + alle Grün
	131 – 135	LED Gruppe 3: Weiß + alle Grün
	136 – 140	LED Gruppe 1: Blau + alle Rot
	141 – 145	LED Gruppe 2: Blau + alle Rot
	146 – 150	LED Gruppe 3: Blau + alle Rot
	151 – 155	LED Gruppe 1: Weiß + LED Gruppe 1: Rot
	156 – 160	LED Gruppe 2: Weiß + LED Gruppe 2: Rot
161 – 165	LED Gruppe 3: Weiß + LED Gruppe 3: Rot	
166 – 170	LED Gruppe 1: Grün + LED Gruppe 1: Blau	
171 – 175	LED Gruppe 2: Grün + LED Gruppe 2: Blau	
176 – 180	LED Gruppe 3: Grün + LED Gruppe 3: Blau	
181 – 185	LED Gruppe 1: Weiß + LED Gruppe 1: Grün	
186 – 190	LED Gruppe 2: Weiß + LED Gruppe 2: Grün	
191 – 195	LED Gruppe 3: Weiß + LED Gruppe 3: Grün	
196 – 200	LED Gruppe 1: Rot + LED Gruppe 3: Blau	
201 – 203	LED Gruppe 2: Rot + LED Gruppe 2: Blau	
204 – 206	LED Gruppe 3: Rot + LED Gruppe 1: Blau	
207 – 209	LED Gruppe 1: Weiß + LED Gruppe 3: Grün	
210 – 212	LED Gruppe 2: Weiß + LED Gruppe 2: Grün	
213 – 215	LED Gruppe 3: Weiß + LED Gruppe 1: Grün	

Deutsch

	216 – 218	LED Gruppe 1: Rot, Grün, Blau, Weiß
	219 – 221	LED Gruppe 2: Rot, Grün, Blau, Weiß
	222 – 224	LED Gruppe 3: Rot, Grün, Blau, Weiß
	225 – 227	Alle Rote + alle Grüne
	228 – 230	Alle Rote + alle Blaue + alle Amber
	231 – 233	Alle Rote + alle Weiße
	234 – 236	Alle Grüne + alle Blaue
	237 – 239	Alle Grüne + alle Weiße
	240 – 242	Alle Blaue + alle Weiße
	243 – 245	Alle Rote + alle Grüne + alle Blaue
	246 – 248	Alle Rote + alle Grüne + alle Weiße
	249 – 251	Alle Rote + alle Blaue + alle Weiße
	252 – 245	Alle Grüne + alle Blaue + alle Weiße
	255	Alle Farben an
2 Strobe	000 - 009	Keine Funktion
	010 - 255	Strobe mit zunehmender Geschwindigkeit
3 Programme über DMX	000 - 009	Keine Funktion
	010 - 199	Auto-Modus über DMX
	200 - 255	Musikgesteuerter Modus über DMX
4 Geschwindigkeit	000 - 255	Auto-Programm, zunehmende Geschwindigkeit

7-Kanal-Modus

Kanal:	Wert:	Funktion:
1 ~ 4 Spots 1 – 4	000 – 005	Keine Funktion
	006 – 010	Amber
	011 – 015	Weiß
	016 – 020	Rot
	021 – 025	Grün
	026 – 030	Blau
	031 – 035	LED Gruppe 1: Weiß
	036 – 040	LED Gruppe 2: Weiß
	041 – 045	LED Gruppe 3: Weiß
	046 – 050	LED Gruppe 1: Rot
	051 – 055	LED Gruppe 2: Rot
	056 – 060	LED Gruppe 3: Rot
	061 – 065	LED Gruppe 1: Grün
	066 – 070	LED Gruppe 2: Grün
	071 – 075	LED Gruppe 3: Grün
	076 – 080	LED Gruppe 1: Blau
	081 – 085	LED Gruppe 2: Blau
	086 – 090	LED Gruppe 3: Blau
	091 – 095	LED Gruppe 1: Rot + alle Weiß
	096 – 100	LED Gruppe 2: Rot + alle Weiß
101 – 105	LED Gruppe 3: Rot + alle Weiß	
106 – 110	LED Gruppe 1: Grün + alle Blau	
111 – 115	LED Gruppe 2: Grün + alle Blau	
116 – 120	LED Gruppe 3: Grün + alle Blau	

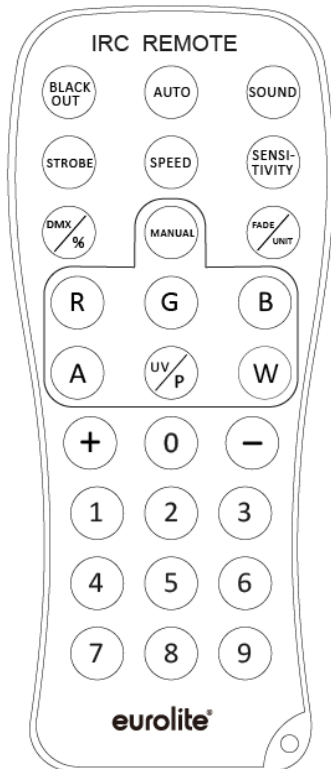
Deutsch

	121 – 125	LED Gruppe 1: Weiß + alle Grün
	126 – 130	LED Gruppe 2: Weiß + alle Grün
	131 – 135	LED Gruppe 3: Weiß + alle Grün
	136 – 140	LED Gruppe 1: Blau + alle Rot
	141 – 145	LED Gruppe 2: Blau + alle Rot
	146 – 150	LED Gruppe 3: Blau + alle Rot
	151 – 155	LED Gruppe 1: Weiß + LED Gruppe 1: Rot
	156 – 160	LED Gruppe 2: Weiß + LED Gruppe 2: Rot
	161 – 165	LED Gruppe 3: Weiß + LED Gruppe 3: Rot
	166 – 170	LED Gruppe 1: Grün + LED Gruppe 1: Blau
	171 – 175	LED Gruppe 2: Grün + LED Gruppe 2: Blau
	176 – 180	LED Gruppe 3: Grün + LED Gruppe 3: Blau
	181 – 185	LED Gruppe 1: Weiß + LED Gruppe 1: Grün
	186 – 190	LED Gruppe 2: Weiß + LED Gruppe 2: Grün
	191 – 195	LED Gruppe 3: Weiß + LED Gruppe 3: Grün
	196 – 200	LED Gruppe 1: Rot + LED Gruppe 3: Blau
	201 – 203	LED Gruppe 2: Rot + LED Gruppe 2: Blau
	204 – 206	LED Gruppe 3: Rot + LED Gruppe 1: Blau
	207 – 209	LED Gruppe 1: Weiß + LED Gruppe 3: Grün
	210 – 212	LED Gruppe 2: Weiß + LED Gruppe 2: Grün
	213 – 215	LED Gruppe 3: Weiß + LED Gruppe 1: Grün
	216 – 218	LED Gruppe 1: Rot, Grün, Blau, Weiß
	219 – 221	LED Gruppe 2: Rot, Grün, Blau, Weiß
	222 – 224	LED Gruppe 3: Rot, Grün, Blau, Weiß
	225 – 227	Alle Rote + alle Grüne
	228 – 230	Alle Rote + alle Blaue + alle Amber
	231 – 233	Alle Rote + alle Weiße
	234 – 236	Alle Grüne + alle Blaue
	237 – 239	Alle Grüne + alle Weiße
	240 – 242	Alle Blaue + alle Weiße
	243 – 245	Alle Rote + alle Grüne + alle Blaue
	246 – 248	Alle Rote + alle Grüne + alle Weiße
	249 – 251	Alle Rote + alle Blaue + alle Weiße
	252 – 245	Alle Grüne + alle Blaue + alle Weiße
	255	Alle Farben an
5 Strobe	000 - 009	Keine Funktion
	010 - 255	Strobe mit zunehmender Geschwindigkeit
6 Programme über DMX	000 - 009	Keine Funktion
	010 - 199	Auto-Modus über DMX
	200 - 255	Musikgesteuerter Modus über DMX
7 Geschwindigkeit	000 - 255	Auto-Programm, zunehmende Geschwindigkeit

23-Kanal-Modus

Kanal:	Wert:	Funktion:	
1: Amber 2: Weiß 3: Rot 4: Grün 5: Blau	000 - 029	Keine Funktion	Spot 1
	030 - 059	LED Gruppe 1	
	060 - 089	LED Gruppe 2	
	090 - 119	LED Gruppe 3	
	120 - 149	LED Gruppe 1 + 2	
	150 - 179	LED Gruppe 1 + 3	
	180 - 209	LED Gruppe 2 + 3	
	210 - 255	LED Gruppe 1 + 2 + 3	
6: Amber 7: Weiß 8: Rot 9: Grün 10: Blau	000 - 029	Keine Funktion	Spot 2
	030 - 059	LED Gruppe 1	
	060 - 089	LED Gruppe 2	
	090 - 119	LED Gruppe 3	
	120 - 149	LED Gruppe 1 + 2	
	150 - 179	LED Gruppe 1 + 3	
	180 - 209	LED Gruppe 2 + 3	
	210 - 255	LED Gruppe 1 + 2 + 3	
11: Amber 12: Weiß 13: Rot 14: Grün 15: Blau	000 - 029	Keine Funktion	Spot 3
	030 - 059	LED Gruppe 1	
	060 - 089	LED Gruppe 2	
	090 - 119	LED Gruppe 3	
	120 - 149	LED Gruppe 1 + 2	
	150 - 179	LED Gruppe 1 + 3	
	180 - 209	LED Gruppe 2 + 3	
	210 - 255	LED Gruppe 1 + 2 + 3	
16: Amber 17: Weiß 18: Rot 19: Grün 20: Blau	000 - 029	Keine Funktion	Spot 4
	030 - 059	LED Gruppe 1	
	060 - 089	LED Gruppe 2	
	090 - 119	LED Gruppe 3	
	120 - 149	LED Gruppe 1 + 2	
	150 - 179	LED Gruppe 1 + 3	
	180 - 209	LED Gruppe 2 + 3	
	210 - 255	LED Gruppe 1 + 2 + 3	
21 Strobe	000 - 009	Keine Funktion	
	010 - 255	Strobe mit zunehmender Geschwindigkeit	
22 Programme über DMX	000 - 009	Keine Funktion	
	010 - 199	Auto-Modus über DMX	
	200 - 255	Musikgesteuerter Modus über DMX	
23 Geschwindigkeit	000 - 255	Auto-Programm, zunehmende Geschwindigkeit	

Fernbedienung EUROLITE IR-7



- 1 Das Gerät muss für die Ansteuerung per Fernbedienung aktiviert werden. Unter Menüpunkt **InFr**, drücken Sie die ENTER-Taste zur Aktivierungs-Bestätigung.
- 2 Halten Sie beim Betätigen einer Taste die Fernbedienung immer in Richtung des Sensors auf der Gerätevorderseite. Zwischen der Fernbedienung und dem Sensor muss Sichtverbindung bestehen.
- 3 Die Fernbedienung wird mit eingesetzter Batterie geliefert. Damit die Batterie während der Lagerung nicht entladen werden kann, befindet sich eine Isolierfolie zwischen der Batterie und den Batteriekontakten. Ziehen Sie vor dem ersten Betrieb die Folie auf der Rückseite der Fernbedienung aus dem Batteriehalter heraus. Anderenfalls ist die Fernbedienung nicht funktionstüchtig.
- 4 Lässt die Reichweite der Fernbedienung nach (maximal 10 m) ist die Batterie verbraucht und muss ausgetauscht werden. Drücken Sie dazu auf der Rückseite der Fernbedienung den kleinen Riegel mit der Kerbe nach rechts drücken und ziehen Sie gleichzeitig den Batteriehalter heraus. Für den Betrieb der Fernbedienung wird eine 3-V-Knopfzelle Typ CR 2025 benötigt. Achten Sie beim Einsetzen darauf, dass der Pluspol der Knopfzelle im Halter nach oben zeigt.

ACHTUNG!

Explosionsgefahr bei unsachgemäßem Auswechseln der Batterie. Nur durch denselben Typ ersetzen.
Alte und verbrauchte Batterien bitte fachgerecht entsorgen. Diese gehören nicht in den Hausmüll!

Nr.	Taste (Schritt 1)	Schritt 2	Beschreibung
1	BLACKOUT		Blackout
2	AUTO	+/-	Interne Programme
3	SOUND	+/-	Musikgesteuerte Interne Programme
4	STROBE	+/-	Strobe-Effekt - verfügbar für AUTO / SOUND Programme
5	SPEED	+/-	Gewünschte Geschwindigkeit für AUTO Programme
6	SENSITIVITY	+/-	Mikrofonempfindlichkeit
7	DMX/%		Schaltet den DMX Modus am Gerät ein oder aus
8	MANUAL		Wählen Sie die Gewünschte Farbe nach Farbtaste: R/G/B/A/W
		+/-	Schaltet statische Farben durch
9	1		Aktiviert und deaktiviert Spot 1
	2		Aktiviert und deaktiviert Spot 2
	3		Aktiviert und deaktiviert Spot 3
	4		Aktiviert und deaktiviert Spot 4

REINIGUNG UND WARTUNG

Der Unternehmer hat dafür zu sorgen, dass sicherheitstechnische und maschinentechnische Einrichtungen mindestens alle vier Jahre durch einen Sachverständigen im Umfang der Abnahmeprüfung geprüft werden.

Der Unternehmer hat dafür zu sorgen, dass sicherheitstechnische und maschinentechnische Einrichtungen mindestens einmal jährlich durch einen Sachkundigen geprüft werden.

Dabei muss unter anderem auf folgende Punkte besonders geachtet werden:

- 1) Alle Schrauben, mit denen das Gerät oder Geräteteile montiert sind, müssen fest sitzen und dürfen nicht korrodiert sein.
- 2) An Gehäuse, Befestigungen und Montageort (Decke, Abhängung, Traverse) dürfen keine Verformungen sichtbar sein.
- 3) Die elektrischen Anschlussleitungen dürfen keinerlei Beschädigungen, Materialalterung (z.B. poröse Leitungen) oder Ablagerungen aufweisen. Weitere, auf den jeweiligen Einsatzort und die Nutzung abgestimmte Vorschriften werden vom sachkundigen Installateur beachtet und Sicherheitsmängel behoben.



LEBENSGEFAHR!

Vor Wartungsarbeiten unbedingt allpolig vom Netz trennen!

Das Gerät sollte regelmäßig von Verunreinigungen wie Staub usw. gereinigt werden. Verwenden Sie zur Reinigung ein fusselfreies, angefeuchtetes Tuch. Auf keinen Fall Alkohol oder irgendwelche Lösungsmittel zur Reinigung verwenden!

Im Geräteinneren befinden sich außer der Sicherung keine zu wartenden Teile. Wartungs- und Servicearbeiten sind ausschließlich dem autorisierten Fachhandel vorbehalten!

Sicherungswechsel

Wenn die Feinsicherung des Gerätes defekt ist, darf diese nur durch eine Sicherung gleichen Typs ersetzt werden.

Vor dem Sicherungswechsel ist das Gerät allpolig von der Netzspannung zu trennen (Netzstecker ziehen).

Vorgehensweise:

Schritt 1: Öffnen Sie den Sicherungshalter an der Geräterückseite mit einem passenden Schraubendreher.

Schritt 2: Entfernen Sie die defekte Sicherung aus dem Sicherungshalter.

Schritt 3: Setzen Sie die neue Sicherung in den Sicherungshalter ein.

Schritt 4: Setzen Sie den Sicherungshalter wieder im Gehäuse ein.

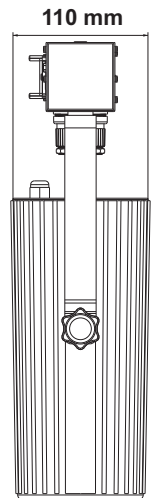
Sollten einmal Ersatzteile benötigt werden, verwenden Sie bitte nur Originalersatzteile.

Wenn die Anschlussleitung dieses Gerätes beschädigt wird, muss sie durch eine besondere Anschlussleitung ersetzt werden, die von Ihrem Fachhändler erhältlich ist.

Sollten Sie noch weitere Fragen haben, steht Ihnen Ihr Fachhändler jederzeit gerne zur Verfügung.

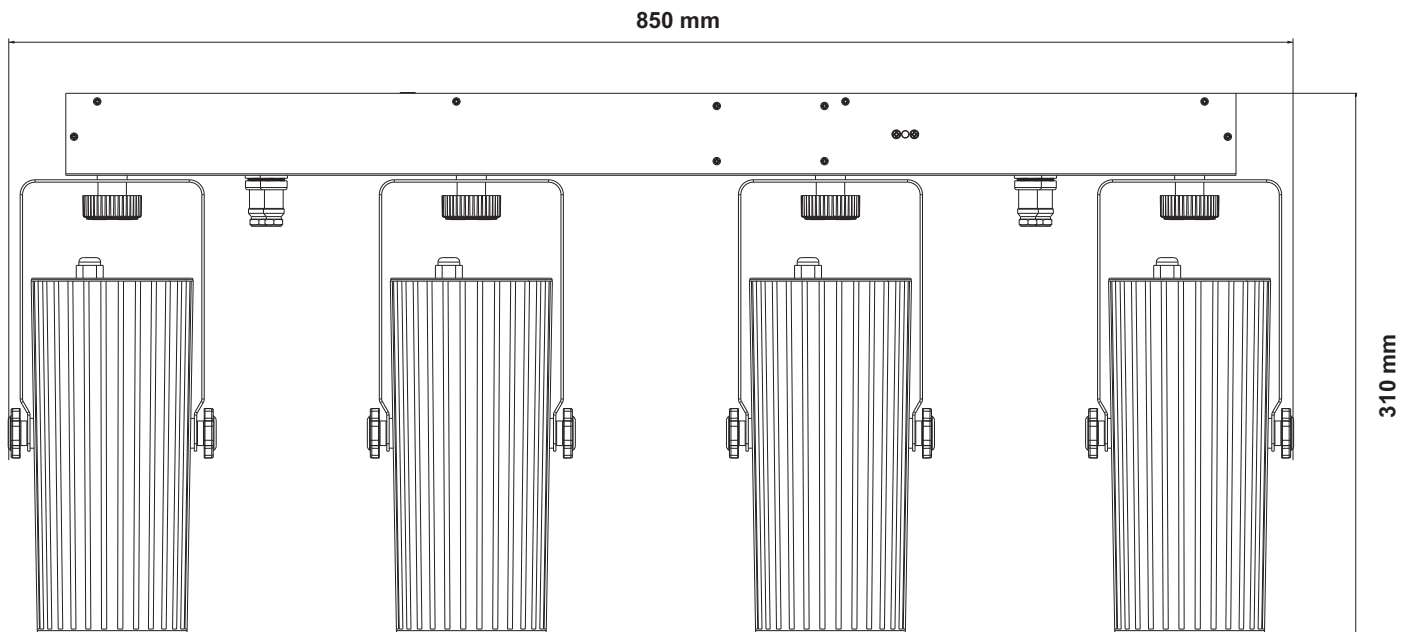
TECHNISCHE DATEN

Spannungsversorgung:	100-240 V AC, 50/60 Hz~
Gesamtanschlusswert:	20 W
Anzahl der DMX Kanäle:	4/7/23
DMX512-Anschluss:	3-pol. XLR
Musiksteuerung:	über eingebautes Mikrofon
Maximale Umgebungstemperatur T_a :	45° C
Max. Leuchtentemperatur im Beharrungszustand T_c :	50° C
Mindestabstand zu entflammaren Oberflächen:	0,5 m
Mindestabstand zum angestrahlten Objekt:	0,1 m
Sicherung:	F 1 A, 250V
Blitzrate:	20 Hz
LED-Typ:	5 mm
Anzahl der LEDs:	240 (12xR, 18xG, 18xB, 3xA, 9xW je Spot)
Maße (LxBxH):	850x110x310 mm
Gewicht:	4,5 kg



Zubehör:	Best.-Nr.
EUROLITE TPC-10 Klammer, silber	59006856
EUROLITE TPC-10 Klammer, schwarz	59006858
EUROLITE Sicherungsseil A 4x1000mm bis 15kg silber	58010320
EUROLITE Sicherungsseil A 4x1000mm bis 15kg schwarz	58010344
OMNITRONIC M-2 Boxenhochständer	60004182
EUROLITE DMX Kabel XLR 3pol 3m schwarz	3022785H
PSSO DMX Kabel XLR 3pol 3m schwarz Neutrik	30227810
SOMMER CABLE DMX Kabel XLR 3pol 3m schwarz Hicon	30307457
SOMMER CABLE DMX Kabel XLR 3pol 3m schwarz Neutrik	3030746Z
OMNITRONIC Kaltgeräte Verlängerung 3x1,0 3m schwarz	30235201

**Bitte beachten Sie: Technische Änderungen ohne vorherige Ankündigung und Irrtum vorbehalten.
25.04.2017 ©**



USER MANUAL

eurolite®

LED QDF-Bar RGBAW Light Set



CAUTION!

Keep this device away from rain and moisture!
Never open the housing!

For your own safety, please read this user manual carefully before you initially start-up.

Every person involved with the installation, operation and maintenance of this device has to

- be qualified
- follow the instructions of this manual
- consider this manual to be part of the total product
- keep this manual for the entire service life of the product
- pass this manual on to every further owner or user of the product
- download the latest version of the user manual from the Internet

INTRODUCTION

Thank you for having chosen a EUROLITE LED QDF-Bar RGBAW Light Set. If you follow the instructions given in this manual, we are sure that you will enjoy this device for a long period of time.

Unpack your device.

SAFETY INSTRUCTIONS



CAUTION!

Be careful with your operations. With a dangerous voltage you can suffer a dangerous electric shock when touching the wires!

This device has left our premises in absolutely perfect condition. In order to maintain this condition and to ensure a safe operation, it is absolutely necessary for the user to follow the safety instructions and warning notes written in this user manual.



Important:

Damages caused by the disregard of this user manual are not subject to warranty. The dealer will not accept liability for any resulting defects or problems.

If the device has been exposed to drastic temperature fluctuation (e.g. after transportation), do not switch it on immediately. The arising condensation water might damage your device. Leave the device switched off until it has reached room temperature.

Please make sure that there are no obvious transport damages. Should you notice any damages on the A/C connection cable or on the casing, do not take the device into operation and immediately consult your local dealer.

This device falls under protection-class I. The power plug must only be plugged into a protection class I outlet. The voltage and frequency must exactly be the same as stated on the device. Wrong voltages or power outlets can lead to the destruction of the device and to mortal electrical shock.

Always plug in the power plug last. The power plug must always be inserted without force. Make sure that the plug is tightly connected with the outlet.

Never let the power-cord come into contact with other cables! Handle the power-cord and all connections with the mains with particular caution! Never touch them with wet hands, as this could lead to mortal electrical shock.

Never modify, bend, strain mechanically, put pressure on, pull or heat up the power cord. Never operate next to sources of heat or cold. Disregard can lead to power cord damages, fire or mortal electrical shock.

The cable insert or the female part in the device must never be strained. There must always be sufficient cable to the device. Otherwise, the cable may be damaged which may lead to mortal damage.

Make sure that the power-cord is never crimped or damaged by sharp edges. Check the device and the power-cord from time to time.

If extension cords are used, make sure that the core diameter is sufficient for the required power consumption of the device. All warnings concerning the power cords are also valid for possible extension cords.

Always disconnect from the mains, when the device is not in use or before cleaning it. Only handle the power-cord by the plug. Never pull out the plug by tugging the power-cord. Otherwise, the cable or plug can be damaged leading to mortal electrical shock. If the power plug or the power switch is not accessible, the device must be disconnected via the mains.

If the power plug or the device is dusty, the device must be taken out of operation, disconnected and then be cleaned with a dry cloth. Dust can reduce the insulation which may lead to mortal electrical shock. More severe dirt in and at the device should only be removed by a specialist.

There must never enter any liquid into power outlets, extension cords or any holes in the housing of the device. If you suppose that also a minimal amount of liquid may have entered the device, it must immediately be disconnected. This is also valid, if the device was exposed to high humidity. Also if the device is still running, the device must be checked by a specialist if the liquid has reduced any insulation. Reduced insulation can cause mortal electrical shock.

There must never be any objects entering into the device. This is especially valid for metal parts. If any metal parts like staples or coarse metal chips enter into the device, the device must be taken out of operation and disconnected immediately. Malfunction or short-circuits caused by metal parts may cause mortal injuries.



HEALTH HAZARD!

Never look directly into the light source, as sensitive persons may suffer an epileptic shock (especially meant for epileptics)!

Keep away children and amateurs!

Never leave this device running unattended.

OPERATING DETERMINATIONS

This device is a lighting effect for creating decorative effects. This product is only allowed to be operated with an alternating voltage of 100 - 240 V, 50/60 Hz and was designed for indoor use only.

This device is designed for professional use, e.g. on stages, in discotheques, theatres etc.

Lighting effects are not designed for permanent operation. Consistent operation breaks will ensure that the device will serve you for a long time without defects.

Do not shake the device. Avoid brute force when installing or operating the device.

When choosing the installation-spot, please make sure that the device is not exposed to extreme heat, moisture or dust. There should not be any cables lying around. You endanger your own and the safety of others!


This device must never be operated or stockpiled in surroundings where splash water, rain, moisture or fog may harm the device. Moisture or very high humidity can reduce the insulation and lead to mortal electrical shocks. When using smoke machines, make sure that the device is never exposed to the direct smoke jet and is installed in a distance of 0.5 meters between smoke machine and device. The room must only be saturated with an amount of smoke that the visibility will always be more than 10 meters.

The ambient temperature must always be between -5°C and $+45^{\circ}\text{C}$. Keep away from direct insulation (particularly in cars) and heaters.

The relative humidity must not exceed 50 % with an ambient temperature of 45°C .

This device must only be operated in an altitude between -20 and 2000 m over NN.

Never use the device during thunderstorms. Over voltage could destroy the device. Always disconnect the device during thunderstorms.

The symbol  determines the minimum distance from lighted objects. The minimum distance between light-output and the illuminated surface must be more than the given value.

This device is only allowed for an installation via the mounting bracket. In order to safeguard sufficient ventilation, leave 50 cm of free space around the device.

The housing must never touch surrounding surfaces or objects.

Make sure that the area below the installation place is blocked when rigging, derigging or servicing the fixture.

Always fix the fixture with an appropriate safety bond.

The maximum ambient temperature $T_a = 45^{\circ}\text{C}$ must never be exceeded.

Operate the device only after having become familiarized with its functions. Do not permit operation by persons not qualified for operating the device. Most damages are the result of unprofessional operation!

Never use solvents or aggressive detergents in order to clean the device! Rather use a soft and damp cloth.


Please use the original packaging if the device is to be transported. Make sure that you pack the device in the original state.

Please consider that unauthorized modifications on the device are forbidden due to safety reasons!

Never remove the serial barcode from the device as this would make the guarantee void.

If this device will be operated in any way different to the one described in this manual, the product may suffer damages and the guarantee becomes void. Furthermore, any other operation may lead to dangers like short-circuit, burns, electric shock, crash etc.

WEEE Directive

 When to be definitively put out of operation, take the unit(s) to a local recycling plant for a disposal which is not harmful to the environment. Do not dispose of as municipal waste. Contact your retailer or local authorities for more information.

DESCRIPTION

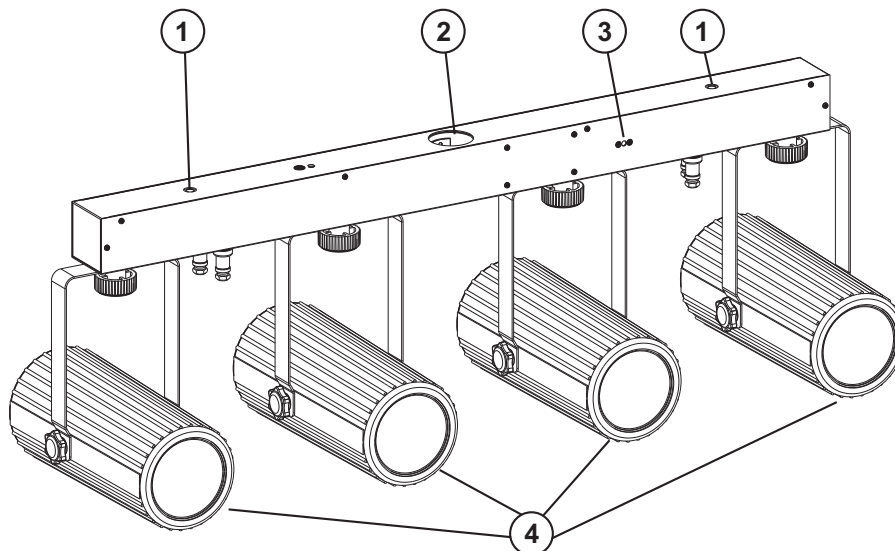
Features

DMX LED spotlight set with 4 LED spots, crossbar and transport bag

- Crossbar with integrated DMX control unit and stand sleeve
- Ultra-light ideally suited for mobile use
- Ideal for bands, stages or solo entertainers
- Suited for installation on a speaker stand (not included) or truss
- Comes pre-assembled with practical transport bag
- Equipped with 240 5 mm LEDs in the colors red, green, blue, amber and white
- Movable and tiltable spotlights
- Via DMX, each spot can be individually controlled
- DMX-controlled operation or stand-alone operation
- Sound-control via built-in microphone, microphone sensitivity adjustable
- DMX512 control via any commercial DMX controller (occupies 23 channels)
- 4, 7 or 23 DMX channels selectable
- Flicker-free projection
- Functions: Effect/color presets, built-in programs, strobe effect with variable speed, sound-control, Master/Slave operation
- Addressing and setting via control panel with 4-digit LED display
- Additional controlling possibility via the EUROLITE IR-7 remote control, included in delivery
- Black lacquered metal version
- Switch-mode power supply for operation between 100 and 240 volts
- Feed-through output allows to power up to 8 devices
- Ready for connection via IEC power cord with safety plug

Overview

front



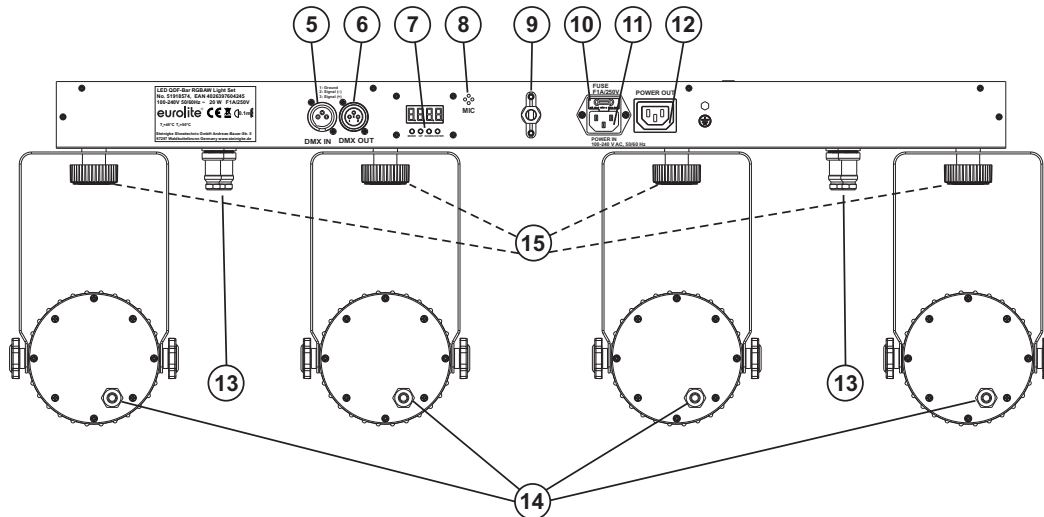
(1) Screw thread for TPC-10 coupler for trussing installation

(2) Stand sleeve

(3) IR receiver

(4) Spots with RGBAW LEDs

rear



- | | |
|--|--|
| (5) DMX-In plug | (11) Power supply |
| (6) DMX-Out socket | (12) Power out socket |
| (7) LED Display with programming buttons | (13) Power connection for the control unit |
| (8) Microphone | (14) Power connection for the spots |
| (9) Fixation screw for stand sleeve | (15) Fixation screws |
| (10) Fuseholder | |

INSTALLATION

Overhead rigging



DANGER TO LIFE!

Please consider the valid standards and national regulation during the installation!
The installation must only be carried out by an authorized dealer!

The installation of the device has to be built and constructed in a way that it can hold 10 times the weight for 1 hour without any harming deformation.

The installation must always be secured with a secondary safety attachment, e.g. an appropriate catch net. This secondary safety attachment must be constructed in a way that no part of the installation can fall down if the main attachment fails.

When rigging, derigging or servicing the device staying in the area below the installation place, on bridges, under high working places and other endangered areas is forbidden.

The operator has to make sure that safety-relating and machine-technical installations are approved by an expert before taking into operation for the first time and after changes before taking into operation another time.

The operator has to make sure that safety-relating and machine-technical installations are approved by an expert after every four year in the course of an acceptance test.

The operator has to make sure that safety-relating and machine-technical installations are approved by a skilled person once a year.

The device should be installed outside areas where persons may walk by or be seated.

IMPORTANT! Overhead rigging requires extensive experience, including (but not limited to) calculating working load limits, installation material being used, and periodic safety inspection of all installation material

and the device. If you lack these qualifications, do not attempt the installation yourself, but instead use a professional structural rigger. Improper installation can result in bodily injury and or damage to property.

The device has to be installed out of the reach of people.

If the device shall be lowered from the ceiling or high joists, professional trussing systems have to be used. The device must never be fixed swinging freely in the room.

Caution: Devices in hanging installations may cause severe injuries when crashing down! If you have doubts concerning the safety of a possible installation, do NOT install the device!

Before rigging make sure that the installation area can hold a minimum point load of 10 times the device's weight.

Mount the device to your trussing system using appropriate clamps.

For overhead use, always install an appropriate safety bond.

You must only use safety bonds and quick links complying with DIN 56927, shackles complying with DIN EN 1677-1 and BGV C1 carabines. The safety bonds, quick links, shackles and the carabines must be sufficiently dimensioned and used correctly in accordance with the latest industrial safety regulations (e. g. BGV C1, BGI 810-3).


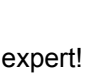
Please note: for overhead rigging in public or industrial areas, a series of safety instructions have to be followed that this manual can only give in part. The operator must therefore inform himself on the current safety instructions and consider them.

The manufacturer cannot be made liable for damages caused by incorrect installations or insufficient safety precautions!

Pull the safety bond through the stand sleeve and over the trussing system or a safe fixation spot. Insert the end in the quick link and tighten the safety screw.

The maximum drop distance must never exceed 20 cm.

A safety rope which already held the strain of a crash or which is defective must not be used again.



	DANGER TO LIFE! Before taking into operation for the first time, the installation has to be approved by an expert!	
---	--	---

Mounting on a speaker system

For mobile use, the device may be placed on a speaker system.

- 1 On the speaker system, first loosen the fixation screws of the legs. Pull out the legs until the cross struts stand at a 90° angle to the legs. Tighten the fixation screws of the legs.
- 2 Loosen the fixation screw on the stand sleeve of the device and install the fixture on the tube via the holder. Tighten the fixation screw.
- 3 **Caution!** The load has to be installed in a balanced way. The carrying capacity of the speaker system must never be exceeded. The speaker system must be set up in a stable way. Make sure all fixation screws fit tight.

DMX-512 connection / connection between fixtures

	The wires must not come into contact with each other, otherwise the fixtures will not work at all, or will not work properly.	
---	---	---

	Please note, the starting address depends upon which controller is being used.	
---	---	---

Only use a stereo shielded cable and 3-pin XLR-plugs and connectors in order to connect the controller with the fixture or one fixture with another.

Occupation of the XLR-connection:



If you are using controllers with this occupation, you can connect the DMX-output of the controller directly with the DMX-input of the first fixture in the DMX-chain. If you wish to connect DMX-controllers with other XLR-outputs, you need to use adapter-cables.

Building a serial DMX-chain:

Connect the DMX-output of the first fixture in the DMX-chain with the DMX-input of the next fixture. Always connect one output with the input of the next fixture until all fixtures are connected.

Caution: At the last fixture, the DMX-cable has to be terminated with a terminator. Solder a 120 Ω resistor between Signal (-) and Signal (+) into a 3-pin XLR-plug and plug it in the DMX-output of the last fixture.

Master/Slave-Operation

The master/slave-operation enables that several devices can be synchronized and controlled by one master-device.

On the rear panel of the EUROLITE LED QDF-Bar RGBAW Light Set you can find an XLR-jack and an XLR-plug, which can be used for connecting several devices.

Choose the device which is to control the effects. This device then works as master-device and controls all other slave-devices, which are to be connected to the master-device via a stereo shielded cable. Connect the OUT-jack with the IN-plug of the next device.

Press the MODE button to select the **SLAVE** mode. The devices set in this manner can now be controlled by the master unit.

Please see further instructions under **Operation**.

Connection between devices

On the rear panel, there is an IEC socket (Power Out). Connect the output with the input of the next fixture until all fixtures are connected.

Attention: It is recommended to renew the connection with the power mains after every 8 devices.

Connection with the mains

Connect the device to the mains with the enclosed power supply cable.

The occupation of the connection-cables is as follows:

Cable	Pin	International
Brown	Live	L
Blue	Neutral	N
Yellow/Green	Earth	

The earth has to be connected!

If the device will be directly connected with the local power supply network, a disconnection switch with a minimum opening of 3 mm at every pole has to be included in the permanent electrical installation.

The device must only be connected with an electric installation carried out in compliance with the IEC-standards. The electric installation must be equipped with a Residual Current Device (RCD) with a maximum fault current of 30 mA.

Lighting effects must not be connected to dimming-packs.

OPERATION

After you connected the spot to the mains, the EUROLITE LED QDF-Bar RGBAW Light Set starts running.

The display lights up and you can choose the desired mode via the buttons MODE, ENTER, UP and DOWN.

The device has two operating modes. It can be operated in stand-alone mode via the control board and the remote control or in DMX-controlled mode via any commercial DMX controller.

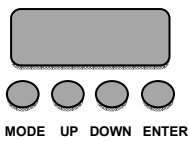
Stand-alone mode

In the stand-alone mode, the device can be used without controller.

Disconnect the device from the controller. Please refer to the instructions under chapter **Control Board**.

Control Board

The Control Board offers several features: you can easily set the starting address, run the pre-programmed program or select a DMX channel mode.



Enter the menu by pressing the MODE-button. Browse through the menu by pressing UP or DOWN. Press ENTER in order to select the desired menu. You can change the selection by pressing UP or DOWN. Press ENTER in order to confirm. You can leave every mode by pressing MODE. The functions provided are described in the following sections.

Display	Program	Description
Addr	4CH	Setting DMX channel mode DMX address setting d 001-d 509 4-Channel DMX Mode d 001-d 506 7-Channel DMX Mode d 001-d 490 23-Channel DMX Mode
	7CH	
	23CH	
SLAV	Slav	Slave-mode
C--	C01 – C15	Color presets (Master-mode) *
Auto	Au1 – Au3	Auto programs (Master mode)
Soun	So1 – So3	Sound controlled programs (Master mode)
SPEE	SP1 – SP9	Select the desired speed (increasing)
SEnS	Se 1—Se9	Microphone sensitivity Sound controlled mode (increasing)
SILE	OFF	Program continues automatically during periods without music or bass-beat
	ON	Program stops / LEDs turn off
InFr	ON	Control via IR remote: enable
	OFF	Control via IR remote: disable

(*) Color presets

C01	Red	C09	Green + Blue
C02	Green	C10	Green + White
C03	Blue	C11	Blue + White
C04	White	C12	Red + Green + Blue
C05	Amber	C13	Red + Green + White
C06	Red + Green	C14	Green + Blue + White
C07	Red + Blue + Amber	C15	Red + Green + Blue + White + Amber
C08	Red + White		

DMX-CONTROLLED OPERATION

You can control the devices individually via your DMX-controller.

DMX-Mode

The device has four different DMX channel modes. The Control Board allows you, as described below, to assign the DMX channel mode.

Addressing

The Control Board allows you to assign the DMX fixture address, which is defined as the first channel from which the device will respond to the controller.

Press the MODE button until the display shows "**Addr**". Press ENTER to confirm.

Select the desired DMX Channel Mode 4CH/7CH/23CH and again press ENTER to confirm.

You can now set the desired address via the UP or DOWN buttons. Press ENTER once again to confirm.

Press the MODE button in order to return to the main menu.

Please, be sure that you don't have any overlapping channels in order to control each device correctly and independently from any other fixture on the DMX-chain.

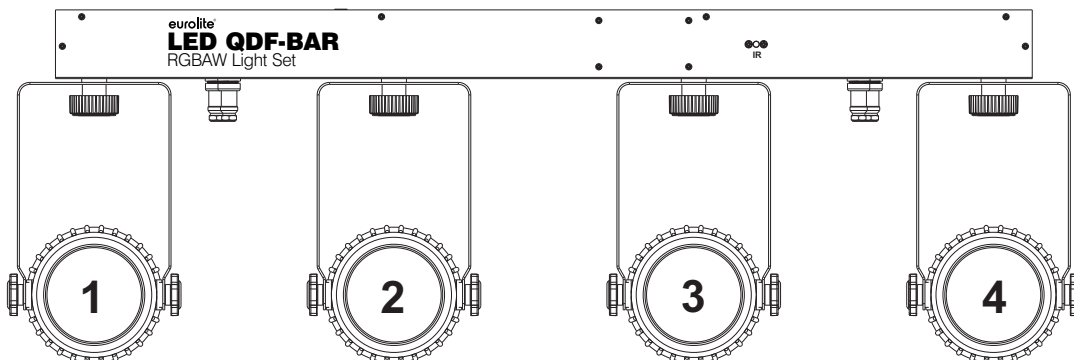
If several devices are addressed similarly, they will work synchronically.

Controlling:

After having addressed the LED QDF-Bar RGBAW Light Set, you may now start operating it via your lighting controller.

The LEDs of the device are organized into LED groups in each spot, which can be individually controlled with the following DMX-protocol.

The spots are arranged as shown in the graphic below.



Note:

After switching on, the device will automatically detect whether DMX 512 data is received or not. If the data is received, the display will not blink. If there is no data received at the DMX-input, the display will blink.

This situation can occur if:

- the 3 PIN XLR plug (cable with DMX signal from controller) is not connected with the input of the device.
- the controller is switched off or defective,
- the cable or connector is defective or the signal wires are not properly connected with the input connector.

DMX protocol**4-Channel-Mode**

Channel:	Value	Function:
1	000 – 005	No function
	006 – 010	Amber
	011 – 015	White
	016 – 020	Red
	021 – 025	Green
	026 – 030	Blue
	031 – 035	LED Group 1: White
	036 – 040	LED Group 2: White
	041 – 045	LED Group 3: White
	046 – 050	LED Group 1: Red
	051 – 055	LED Group 2: Red
	056 – 060	LED Group 3: Red
	061 – 065	LED Group 1: Green
	066 – 070	LED Group 2: Green
	071 – 075	LED Group 3: Green
	076 – 080	LED Group 1: Blue
	081 – 085	LED Group 2: Blue
	086 – 090	LED Group 3: Blue
	091 – 095	LED Group 1: Red + all White
	096 – 100	LED Group 2: Red + all White
	101 – 105	LED Group 3: Red + all White
	106 – 110	LED Group 1: Green + all Blue
	111 – 115	LED Group 2: Green + all Blue
	116 – 120	LED Group 3: Green + all Blue
	121 – 125	LED Group 1: White + all Green
	126 – 130	LED Group 2: White + all Green
	131 – 135	LED Group 3: White + all Green
	136 – 140	LED Group 1: Blue + all Red
	141 – 145	LED Group 2: Blue + all Red
	146 – 150	LED Group 3: Blue + all Red
	151 – 155	LED Group 1: White + LED Group 1: Red
	156 – 160	LED Group 2: White + LED Group 2: Red
161 – 165	LED Group 3: White + LED Group 3: Red	
166 – 170	LED Group 1: Green + LED Group 1: Blue	
171 – 175	LED Group 2: Green + LED Group 2: Blue	
176 – 180	LED Group 3: Green + LED Group 3: Blue	
181 – 185	LED Group 1: White + LED Group 1: Green	
186 – 190	LED Group 2: White + LED Group 2: Green	
191 – 195	LED Group 3: White + LED Group 3: Green	
196 – 200	LED Group 1: Red + LED Group 3: Blue	
201 – 203	LED Group 2: Red + LED Group 2: Blue	
204 – 206	LED Group 3: Red + LED Group 1: Blue	
207 – 209	LED Group 1: White + LED Group 3: Green	
210 – 212	LED Group 2: White + LED Group 2: Green	
213 – 215	LED Group 3: White + LED Group 1: Green	

English

	216 – 218	LED Group 1: Red, Green, Blue, White
	219 – 221	LED Group 2: Red, Green, Blue, White
	222 – 224	LED Group 3: Red, Green, Blue, White
	225 – 227	All Red + all Green
	228 – 230	All Red + all Blue + all Amber
	231 – 233	All Red + all White
	234 – 236	All Green + all Blue
	237 – 239	All Green + all White
	240 – 242	All Blue + all White
	243 – 245	All Red + all Green + all Blue
	246 – 248	All Red + all Green + all White
	249 – 251	All Red + all Blue + all White
	252 – 245	All Green + all Blue + all White
	255	All colors on
2 Strobe	000 - 009	No function
	010 - 255	Strobe with increasing speed
3 Programs via DMX	000 - 009	No function
	010 - 199	Auto mode via DMX
	200 - 255	Sound mode via DMX
4 Speed	000 - 255	Auto program, increasing speed

7-Channel-Mode

Channel:	Value	Function:
1 ~ 4 Spots 1 – 4	000 – 005	No function
	006 – 010	Amber
	011 – 015	White
	016 – 020	Red
	021 – 025	Green
	026 – 030	Blue
	031 – 035	LED Group 1: White
	036 – 040	LED Group 2: White
	041 – 045	LED Group 3: White
	046 – 050	LED Group 1: Red
	051 – 055	LED Group 2: Red
	056 – 060	LED Group 3: Red
	061 – 065	LED Group 1: Green
	066 – 070	LED Group 2: Green
	071 – 075	LED Group 3: Green
	076 – 080	LED Group 1: Blue
	081 – 085	LED Group 2: Blue
	086 – 090	LED Group 3: Blue
	091 – 095	LED Group 1: Red + all White
	096 – 100	LED Group 2: Red + all White
	101 – 105	LED Group 3: Red + all White
	106 – 110	LED Group 1: Green + all Blue
	111 – 115	LED Group 2: Green + all Blue
	116 – 120	LED Group 3: Green + all Blue

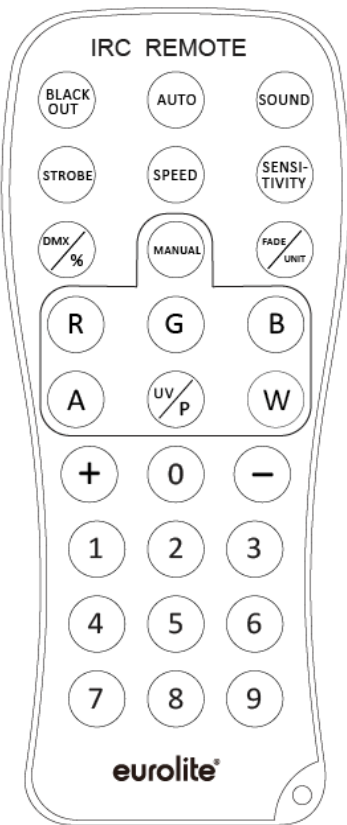
English

	121 – 125	LED Group 1: White + all Green
	126 – 130	LED Group 2: White + all Green
	131 – 135	LED Group 3: White + all Green
	136 – 140	LED Group 1: Blue + all Red
	141 – 145	LED Group 2: Blue + all Red
	146 – 150	LED Group 3: Blue + all Red
	151 – 155	LED Group 1: White + LED Group 1: Red
	156 – 160	LED Group 2: White + LED Group 2: Red
	161 – 165	LED Group 3: White + LED Group 3: Red
	166 – 170	LED Group 1: Green + LED Group 1: Blue
	171 – 175	LED Group 2: Green + LED Group 2: Blue
	176 – 180	LED Group 3: Green + LED Group 3: Blue
	181 – 185	LED Group 1: White + LED Group 1: Green
	186 – 190	LED Group 2: White + LED Group 2: Green
	191 – 195	LED Group 3: White + LED Group 3: Green
	196 – 200	LED Group 1: Red + LED Group 3: Blue
	201 – 203	LED Group 2: Red + LED Group 2: Blue
	204 – 206	LED Group 3: Red + LED Group 1: Blue
	207 – 209	LED Group 1: White + LED Group 3: Green
	210 – 212	LED Group 2: White + LED Group 2: Green
	213 – 215	LED Group 3: White + LED Group 1: Green
	216 – 218	LED Group 1: Red, Green, Blue, White
	219 – 221	LED Group 2: Red, Green, Blue, White
	222 – 224	LED Group 3: Red, Green, Blue, White
	225 – 227	All Red + all Green
	228 – 230	All Red + all Blue + all Amber
	231 – 233	All Red + all White
	234 – 236	All Green + all Blue
	237 – 239	All Green + all White
	240 – 242	All Blue + all White
	243 – 245	All Red + all Green + all Blue
	246 – 248	All Red + all Green + all White
	249 – 251	All Red + all Blue + all White
	252 – 245	All Green + all Blue + all White
	255	All colors on
5 Strobe	000 - 009	No function
	010 - 255	Strobe with increasing speed
6 Programs via DMX	000 - 009	No function
	010 - 199	Auto mode via DMX
	200 - 255	Sound mode via DMX
7 Speed	000 - 255	Auto program, increasing speed

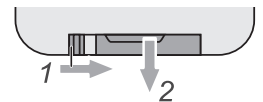
23-Channel-Mode

Channel:	Value	Function:	
1: Amber 2: White 3: Red 4: Green 5: Blue	000 - 029	No function	Spot 1
	030 - 059	LED Group 1	
	060 - 089	LED Group 2	
	090 - 119	LED Group 3	
	120 - 149	LED Group 1 + 2	
	150 - 179	LED Group 1 + 3	
	180 - 209	LED Group 2 + 3	
	210 - 255	LED Group 1 + 2 + 3	
6: Amber 7: White 8: Red 9: Green 10: Blue	000 - 029	No function	Spot 2
	030 - 059	LED Group 1	
	060 - 089	LED Group 2	
	090 - 119	LED Group 3	
	120 - 149	LED Group 1 + 2	
	150 - 179	LED Group 1 + 3	
	180 - 209	LED Group 2 + 3	
	210 - 255	LED Group 1 + 2 + 3	
11: Amber 12: White 13: Red 14: Green 15: Blue	000 - 029	No function	Spot 3
	030 - 059	LED Group 1	
	060 - 089	LED Group 2	
	090 - 119	LED Group 3	
	120 - 149	LED Group 1 + 2	
	150 - 179	LED Group 1 + 3	
	180 - 209	LED Group 2 + 3	
	210 - 255	LED Group 1 + 2 + 3	
16: Amber 17: White 18: Red 19: Green 20: Blue	000 - 029	No function	Spot 4
	030 - 059	LED Group 1	
	060 - 089	LED Group 2	
	090 - 119	LED Group 3	
	120 - 149	LED Group 1 + 2	
	150 - 179	LED Group 1 + 3	
	180 - 209	LED Group 2 + 3	
	210 - 255	LED Group 1 + 2 + 3	
21 Strobe	000 - 009	No function	
	010 - 255	Strobe with increasing speed	
22 Programs via DMX	000 - 009	No function	
	010 - 199	Auto mode via DMX	
	200 - 255	Sound mode via DMX	
23 Speed	000 - 255	Auto program, increasing speed	

EUROLITE IR-7 remote control



- 1 The device must be activated for remote control. For this, under menu item “InFr”, press the ENTER button to confirm activation.
- 2 When actuating a button, always hold the remote control in the direction of the sensor. There must be visual connection between the remote control and the sensor.
- 3 The remote control is supplied with a battery inserted. An insulating foil between the battery and the battery contacts prevents the battery from being discharged during storage. Prior to the first operation remove the foil from the battery support on the rear side of the remote control. Otherwise operation of the remote control is not possible.
- 4 If the range of the remote control decreases (10 meters as a maximum), replace the battery. For this purpose, on the rear side of the remote control press the small bar with the groove to the right and at the same time remove the battery support. For operation, one 3 V button cell type CR 2025 is required. When inserting, pay attention that the positive pole of the button cell shows upwards in the support.



CAUTION!

Danger of explosion when battery is replaced improperly. Only replace by the same type. Please dispose of old and used batteries properly. Batteries are hazardous waste and should not be disposed of with regular domestic waste!

No.	Key (Step 1)	Step 2	Description
1	BLACKOUT		Blackout
2	AUTO	+/-	Internal programs
3	SOUND	+/-	Sound controlled internal programs
4	STROBE	+/-	Strobe effect - available for AUTO / SOUND programs
5	SPEED	+/-	Select the desired speed for AUTO programs
6	SENSITIVITY	+/-	Microphone sensitivity
7	DMX/%		Enables or disables DMX mode on the device
8	MANUAL		Choose the desired color via the buttons: R/G/B/A/W
		+/-	Switches static colors
9	1		Activates and deactivates spot 1
	2		Activates and deactivates spot 2
	3		Activates and deactivates spot 3
	4		Activates and deactivates spot 4

CLEANING AND MAINTENANCE

The operator has to make sure that safety-relating and machine-technical installations are inspected by an expert after every four years in the course of an acceptance test. The operator has to make sure that safety-relating and machine-technical installations are inspected by a skilled person once a year.

The following points have to be considered during the inspection:

- 1) All screws used for installing the devices or parts of the device have to be tightly connected and must not be corroded.
- 2) There must not be any deformations on housings, fixations and installation spots (ceiling, suspension, trussing).
- 3) The electric power supply cables must not show any damages, material fatigue (e.g. porous cables) or sediments. Further instructions depending on the installation spot and usage have to be adhered by a skilled installer and any safety problems have to be removed.



DANGER TO LIFE!

Disconnect from mains before starting maintenance operation!

We recommend a frequent cleaning of the device. Please use a soft lint-free and moistened cloth. Never use alcohol or solvents!

There are no serviceable parts inside the device except for the fuse. Maintenance and service operations are only to be carried out by authorized dealers.

Replacing the fuse

If the fine-wire fuse of the device fuses, only replace the fuse by a fuse of same type and rating.

Before replacing the fuse, unplug mains lead.

Procedure:

Step 1: Open the fuseholder on the rear panel with a fitting screwdriver.

Step 2: Remove the old fuse from the fuseholder.

Step 3: Install the new fuse in the fuseholder.

Step 4: Replace the fuseholder in the housing.

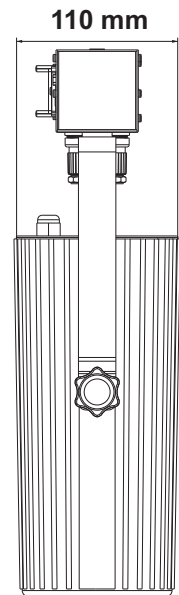
Should you need any spare parts, please use genuine parts.

If the power supply cable of this device becomes damaged, it has to be replaced by a special power supply cable available at your dealer.

Should you have further questions, please contact your dealer.

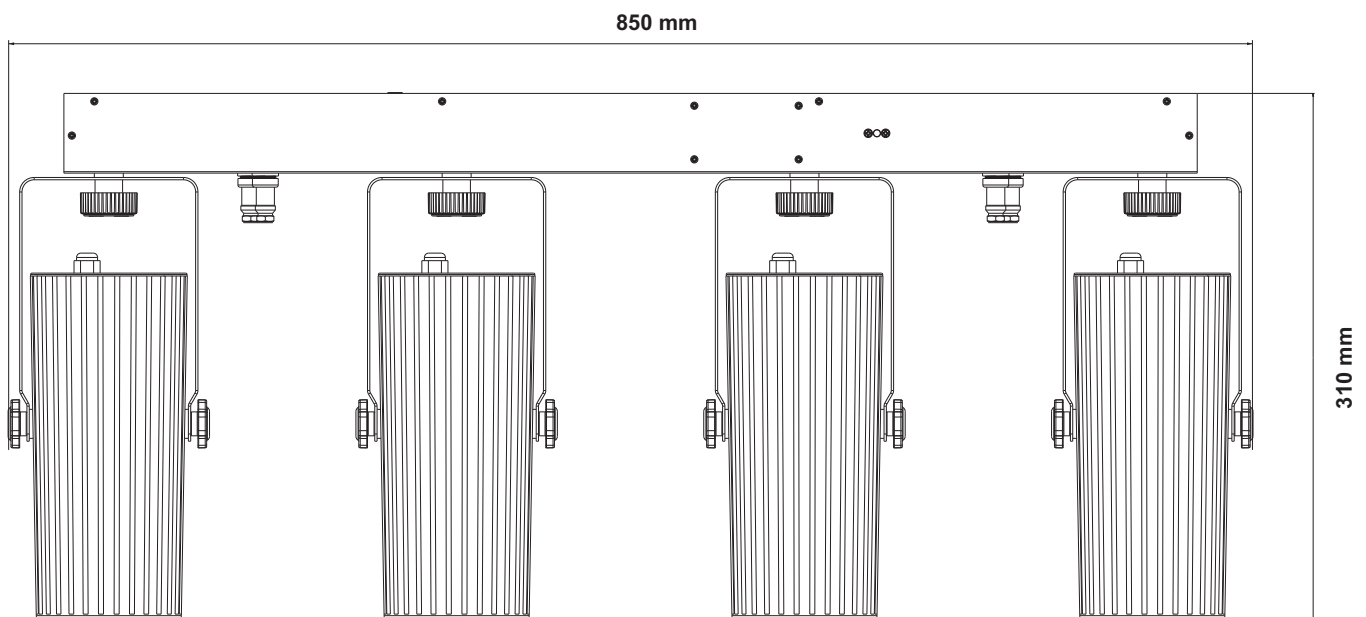
TECHNICAL SPECIFICATIONS

Power supply:	100-240 V AC, 50/60 Hz~
Power consumption:	20 W
Number of DMX channels:	4/7/23
DMX512 connection:	3-pin XLR
Sound-control:	via built-in microphone
Maximum ambient temperature T_a :	45° C
Maximum housing temperature T_c :	50° C
Min. distance from flammable surfaces:	0.5 m
Min. distance to lighted object:	0.1 m
Fuse:	F 1 A, 250V
Flash rate:	20 Hz
LED type:	5 mm
Number of LEDs:	240 (12xR, 18xG, 18xB, 3xA, 9xW per spot)
Dimensions (LxWxH):	850x110x310 mm
Weight:	4.5 kg



Accessories:	No.
EUROLITE TPC-10 Coupler, silver	59006856
EUROLITE TPC-10 Coupler, black	59006858
EUROLITE Safety Bond A 4x1000mm up to 15kg silver	58010320
EUROLITE Safety Bond A 4x1000mm up to 15kg black	58010344
OMNITRONIC M-2 Speaker-System Stand	60004182
EUROLITE DMX cable XLR 3pin 3m black	3022785H
PSSO DMX cable XLR 3pin 3m bk Neutrik	30227810
SOMMER CABLE DMX cable XLR 3pin 3m black Hicon	30307457
SOMMER CABLE DMX cable XLR 3pin 3m black Neutrik	3030746Z
OMNITRONIC IEC Extension 3x1.0 3m black	30235201

Please note: All information is subject to change without prior notice. 25.04.2017 ©



eurolite®

Eurolite is a brand of Steinigke Showtechnic GmbH Andreas-Bauer-Str. 5 97297 Waldbüttelbrunn Germany
D00105023 Version 1.0 Publ. 25/04/2017

