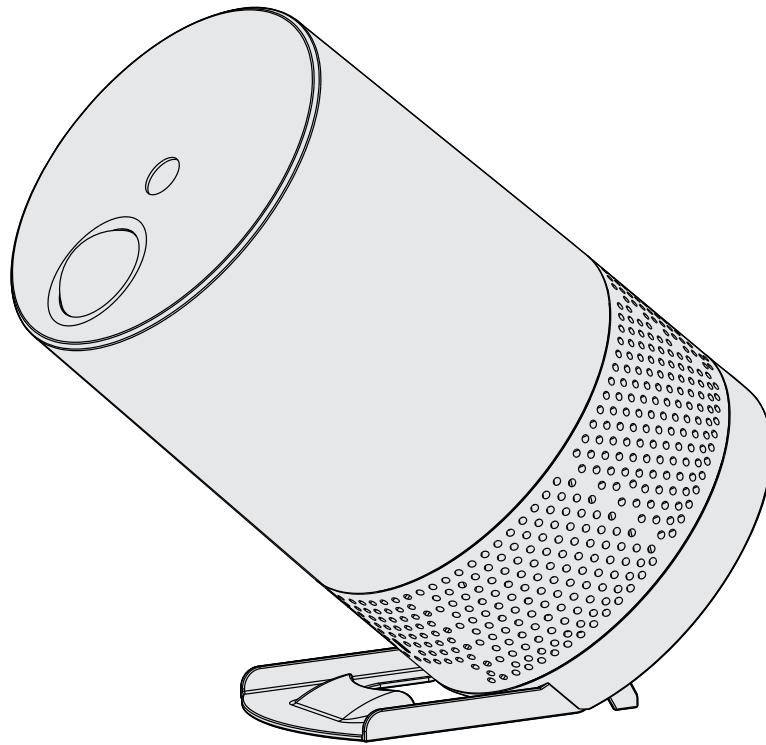


# eurolite® **LightBeat 1**



**Bedienungsanleitung**  
**User Manual**

**eurolite®**  
**LightBeat 1**  
Bluetooth-Lautsprecher mit Lasereffekt  
Bluetooth Speaker with Laser Effect

**No. 51918812**

[www.eurolite.de](http://www.eurolite.de)



# INHALT

EINFÜHRUNG.....	4
SICHERHEITSHINWEISE .....	5
INFORMATIONEN ZUR ENTSORGUNG .	6
LIEFERUMFANG .....	7
STATUSANZEIGE UND ANSCHLÜSSE	7
TASTENFUNKTIONEN.....	8
BLUETOOTH-VERBINDUNG HERSTELLEN	8
LICHTSTEUERUNG.....	9
PROJEKTIONSWINKEL EINSTELLEN .....	9
TECHNISCHE DATEN.....	10

00113879.docx, Version 1.0,  
Stand 17/02/2018

Produkt-Updates, Dokumentation, Software und Support erhalten Sie unter [www.eurolite.de](http://www.eurolite.de). Die neueste Version der Bedienungsanleitung finden Sie im Downloadbereich des Produkts.

© 2018 Eurolite. Alle Rechte vorbehalten. Dieses Dokument darf ohne schriftliche Genehmigung des Copyrightinhabers weder ganz noch teilweise reproduziert werden. Der Inhalt dieses Dokuments kann ohne vorherige Ankündigung modifiziert werden, wenn Änderungen in Methodik, Design oder Herstellung dies erforderlich machen.

Alle in diesem Dokument erwähnten Marken gehören den jeweiligen Eigentümern.

## Erleben Sie Eurolite.

Videos zum Produkt, passendes Zubehör, Dokumentation, Firmware- und Software-Updates, Support und News zur Marke. Sie finden all das und vieles mehr auf unserer Website. Besuchen Sie uns auch auf unserem YouTube-Kanal und Facebook.



[www.eurolite.de](http://www.eurolite.de)

 [www.youtube.com/eurolitevideo](http://www.youtube.com/eurolitevideo)

 [www.facebook.com/Eurolitefans](http://www.facebook.com/Eurolitefans)

Willkommen bei Eurolite! Schön, dass Sie sich für eines unserer Produkte entschieden haben. Eurolite bietet Ihnen Zugang zur Welt der Showtechnik mit einer weltweit einzigartigen Vielfalt an Produkten sowohl für professionelle Anwender als auch für Einsteiger.

Wenn Sie nachfolgende Hinweise beachten, sind wir sicher, dass Sie über viele Jahre Freude an Ihrem Kauf haben werden. Diese Bedienungsanleitung zeigt Ihnen, wie Sie Ihr neues Produkt von Eurolite installieren, in Betrieb nehmen und nutzen.

Damit Sie sich und andere keinen Gefahren aussetzen, beachten Sie bitte unbedingt alle Sicherheitshinweise und verwenden das Produkt nur wie in dieser Anleitung beschrieben. Bitte bewahren Sie diese Bedienungsanleitung für weiteren Gebrauch auf und geben Sie sie ggf. an nachfolgende Besitzer weiter.

## Produktmerkmale

- Tragbare Bluetooth-Lautsprecherbox mit 5 Watt Leistung
- Integrierter Lasereffekt und blaue LED-Beleuchtung sorgen für Partystimmung
- Tausende grüne und rote Sterne tanzen über Decke und Wände im Takt der Musik
- Integriertes Bluetooth-Audio-Streaming für kabellosen Musikgenuss
- Kompatibel mit iPhone, iPad, iPod touch, Android, Kindle Fire HD und vielen mehr
- AUX-Eingang für Audiogeräte ohne Bluetooth
- Lithium-Ionen-Akku mit bis zu 4 Stunden Betriebszeit
- Micro-USB-Ladeanschluss
- Leichte Einstellung von verschiedenen Projektionswinkeln der Laserstrahlen möglich
- USB-Kabel und Audiokabel (3,5-mm-Klinke) im Lieferumfang enthalten

# SICHERHEITSHINWEISE



- Diese Lasereinrichtung dient zur Dekoration von Innenbereichen.
- Das Produkt ist für den Privatgebrauch, nicht für eine gewerbliche Nutzung konzipiert. Bei gewerblicher Nutzung sind die landesspezifischen Sicherheitsvorschriften und -normen für den Betrieb von Lasern unbedingt zu beachten.
- Verwenden Sie das Produkt ausschließlich gemäß den hier gegebenen Vorgaben. Bei Schäden, die durch Nichtbeachten dieser Anleitung verursacht werden, erlischt der Garantieanspruch. Für Folgeschäden wird keine Haftung übernommen.
- Bei Sach- oder Personenschäden, die durch unsachgemäße Handhabung oder Nichtbeachten der Sicherheitshinweise verursacht werden, übernehmen wir keine Haftung und es erlischt jeder Garantieanspruch.
- Aus Sicherheitsgründen ist das eigenmächtige Umbauen oder Verändern des Produkts nicht gestattet und hat den Verfall der Garantieleistung zur Folge.
- Vor Wasser, hoher Luftfeuchtigkeit und Hitze schützen. Der ideale Temperaturbereich liegt bei -5 bis +45 °C.
- Halten Sie das Produkt vor leicht entflammaren Materialien fern.
- Das Produkt ist kein Spielzeug. Halten Sie es vor Kindern und Haustieren fern. Lassen Sie Verpackungsmaterial nicht achtlos liegen.
- Blicken Sie nicht direkt in die Lichtquelle! Personen mit lichtempfindlicher Epilepsie könnten epileptische Anfälle erleiden oder bewusstlos werden.
- Gehen Sie vorsichtig mit dem Produkt um. Durch Stöße, Schläge oder dem Fall aus bereits geringer Höhe wird es beschädigt.
- Stellen Sie sicher, dass das Produkt sicher aufgestellt oder befestigt ist und nicht herunterfallen kann.
- Wenn das Produkt nicht mehr ordnungsgemäß funktioniert oder Schäden aufweist, nehmen Sie es bitte außer Betrieb und kontaktieren Ihren Fachhändler.
- Schließen Sie die Batterien nie kurz, werfen Sie sie nie ins Feuer und versuchen Sie auch nicht, sie wieder aufzuladen (Explosionsgefahr!). Entfernen Sie die Batterien bei längerem Nichtgebrauch. Ausgelaufene Batterien können bei Berührung Hautverätzungen verursachen. Benutzen Sie in solchen Fällen geeignete Schutzhandschuhe.

## **EU-Konformitätserklärung**

Hiermit erklärt Steinigke Showtechnic GmbH, dass dieses Gerät LightBeat 1 die grundlegenden Anforderungen und die übrigen einschlägigen Bestimmungen der Richtlinie 2014/53/EU erfüllt. Die vollständige Konformitätserklärung ist unter [www.steinigke.de](http://www.steinigke.de) verfügbar.

## Verletzung durch Laserstrahlung

- Dieses Gerät beinhaltet einen Laser der Klasse 2M. Am Gehäuse ist ein entsprechender Warnhinweis angebracht.



- Die zugängliche Laserstrahlung liegt nur im sichtbaren Spektralbereich (400 nm bis 700 nm). Sie ist bei kurzzeitiger Bestrahlungsdauer (bis 0,25 s) auch für das Auge ungefährlich.
- Nicht in den direkten oder reflektierten Laserstrahl blicken. Den Laserstrahl nicht mit optischen Instrumenten wie Lupen oder Ferngläsern betrachten und niemals auf Personen oder Tiere richten. Mind. 1m Abstand bei direkter Bestrahlung einhalten. Laserstrahlung kann zu Augen- und/oder Hautverletzungen führen.
- Falls Laserstrahlung ins Auge trifft, sind die Augen bewusst zu schließen und der Kopf sofort aus dem Strahl zu bewegen.
- Wenn andere als die hier angegebenen Bedienungs- und Justiereinrichtungen benutzt oder Verfahrensweisen ausgeführt werden, kann dies zu gefährlicher Strahlungsexposition führen!
- Achtung Laserdiode! Öffnen oder verändern Sie niemals das Gerät. Eine Veränderung kann zum Austritt gefährlicher Laserstrahlung führen, die die angegebene Leistung um ein vielfaches überschreitet.

## INFORMATIONEN ZUR ENTSORGUNG

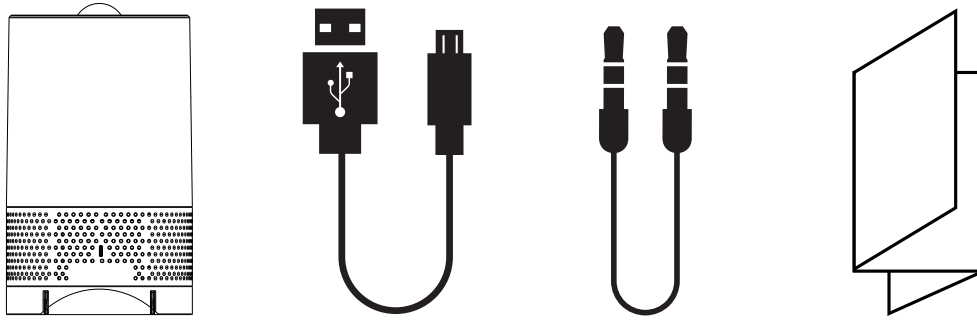


Bitte übergeben Sie das Gerät bzw. die Geräte am Ende der Nutzungsdauer zur umweltgerechten Entsorgung einem örtlichen Recyclingbetrieb. Geräte, die mit diesem Symbol gekennzeichnet sind, dürfen nicht im Hausmüll entsorgt werden. Für weitere Informationen wenden Sie sich bitte an Ihren Händler oder die zuständige örtliche Behörde. Entnehmen Sie evtl. eingelegte Batterien und entsorgen Sie diese getrennt vom Produkt.



Als Endverbraucher sind Sie durch die Batterieverordnung gesetzlich zur Rückgabe aller gebrauchten Batterien und Akkus verpflichtet. Die Entsorgung über den Hausmüll ist verboten. Verbrauchte Batterien können Sie unentgeltlich bei den Sammelstellen Ihrer Gemeinde und überall, wo Batterien verkauft werden, abgeben. Mit der Verwertung von Altgeräten und der ordnungsgemäßen Entsorgung von Batterien und Akkus leisten Sie einen wichtigen Beitrag zum Schutz unserer Umwelt.

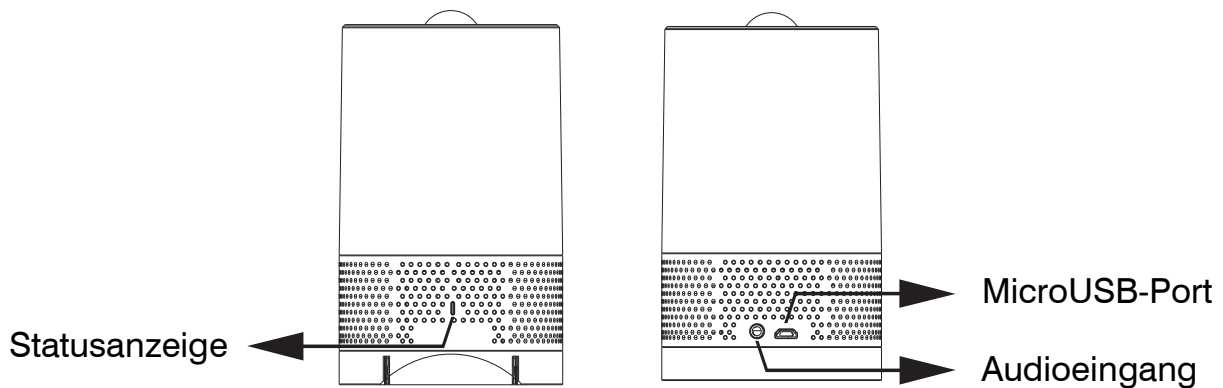
## LIEFERUMFANG



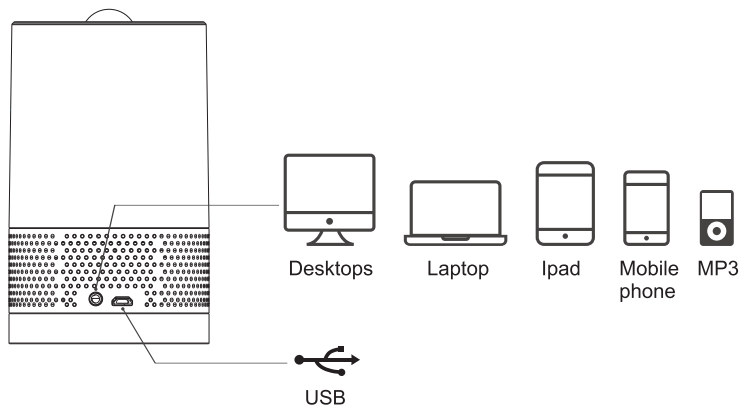
- 1 Bluetooth-Laserprojektor **LightBeat 1**
- 2 USB-Anschluss auf MicroUSB-Kabel
- 3 Audiokabel (3,5-mm-Stereoklinke)
- 4 Bedienungsanleitung

Packen Sie das Gerät aus und überprüfen Sie es sorgfältig auf Transportschäden, bevor Sie es verwenden. Im Schadenfall nehmen Sie das Gerät nicht in Betrieb und setzen sich bitte mit Ihrem Fachhändler in Verbindung.

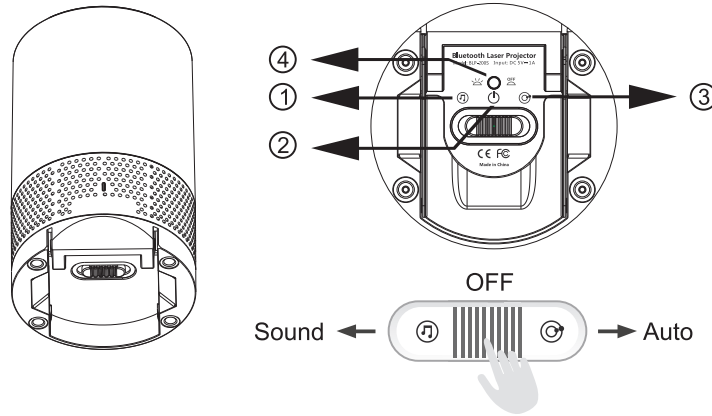
## STATUSANZEIGE UND ANSCHLÜSSE



Statusanzeige	Bedeutung
Blau, blinkend	Warte auf Bluetooth-Verbindung
Blau	Mit Bluetooth verbunden
Rot	Batterie lädt
Grün	Batterie voll aufgeladen

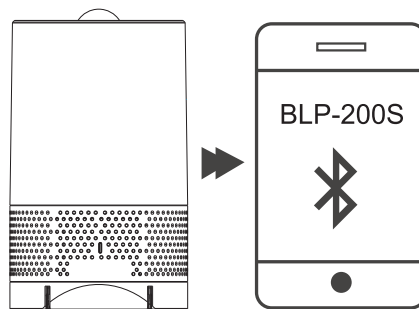


## TASTENFUNKTIONEN



Nr.	Taste	Funktion
1	Sound	Modus „Musiksteuerung“ aktivieren
2	Off	Gerät ausschalten
3	Auto	Modus „Automatik“ aktivieren
4	OFF	Blaue LED und Laserbeleuchtung ausschalten

## BLUETOOTH-VERBINDUNG HERSTELLEN

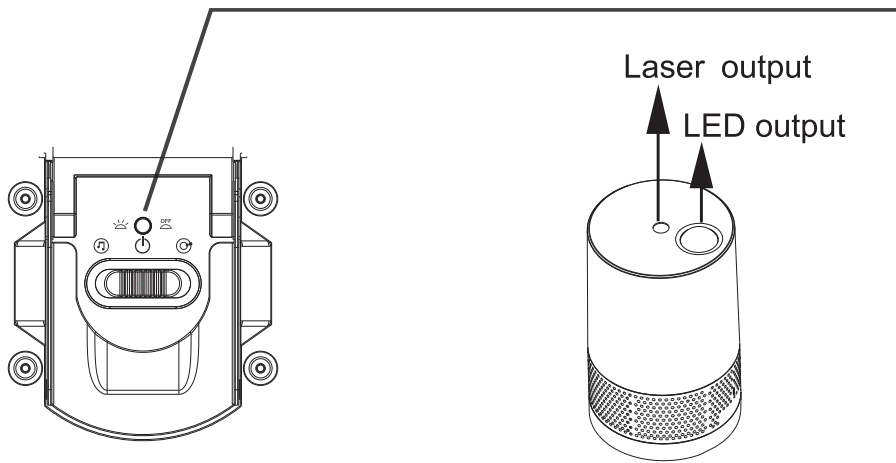


1. Schalten Sie **LightBeat 1** ein. Zwei hohe Töne ertönen und die blaue Statusanzeige blinkt.
2. Beginnen Sie den Pairing-Vorgang an der Bluetooth-Quelle und aktivieren Sie die Bluetooth-Funktion, damit eine Verbindung mit dem **LightBeat 1** hergestellt werden kann. Achten Sie darauf, dass sich die Bluetooth-Quelle im Suchmodus befindet.
3. Platzieren Sie das **LightBeat 1** 30 bis 90 cm von der Bluetooth-Quelle entfernt.
4. Bei erfolgreicher Verbindung leuchtet die blaue Statusanzeige auf.



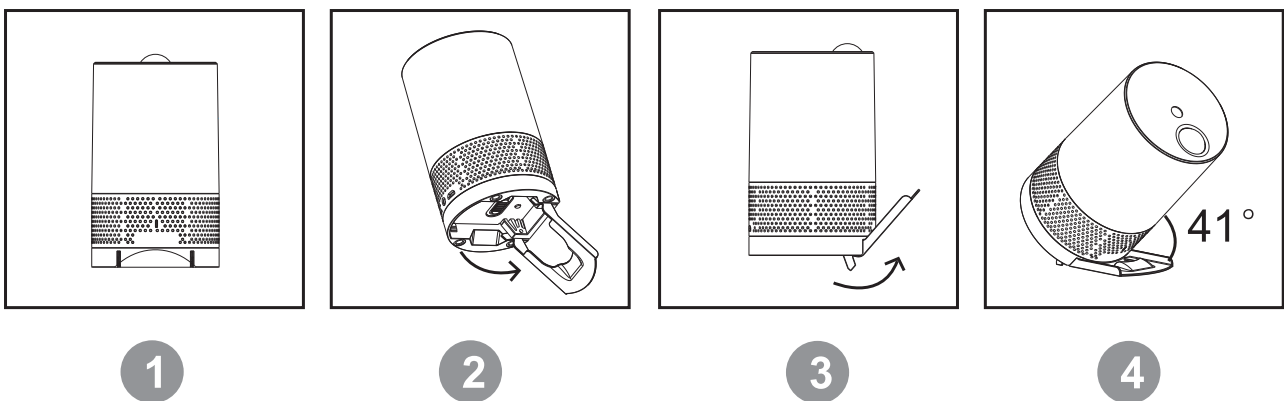
## LICHTSTEUERUNG

- #1 Blaue LED-Beleuchtung ausschalten
- #2 Laser und LED-Beleuchtung ausschalten
- #3 Laser und LED-Beleuchtung einschalten



## PROJEKTIONSWINKEL EINSTELLEN

**LightBeat 1** verfügt über einen nützlichen Standfuß am Boden. So können Sie die Laserstrahlen genau in die gewünschte Richtung ausrichten, um Ihren Gästen bei Ihrer Hausparty eine beeindruckende Lasershow zu bieten.



## TECHNISCHE DATEN

Spannungsversorgung:	Micro-USB-Ladeanschluss (kompatibel mit Ladenetzteilen 5V/1A, nicht inkl.)
Akkutyp:	Li-ion 3,7 V, 2600 mA (9 Wh)
Akkubetriebsdauer:	4 Stunden
Lasermodule:	Rot 80 mW, grün 30 mW
Wellenlänge:	Rot 650 nm, grün 532 nm
Laserkategorie:	2M
Maße:	Ø 140 x 80 mm
Gewicht:	400 g

Technische Daten können im Zuge der Weiterentwicklung des Produkts ohne vorherige Ankündigung geändert werden.



# CONTENTS

INTRODUCTION.....	13
SAFETY INSTRUCTIONS.....	14
DISPOSAL OF OLD EQUIPMENT .....	15
PACKAGE CONTENTS .....	16
INDICATOR AND CONNECTOR .....	16
BUTTON FUNCTIONS .....	17
ESTABLISHING BLUETOOTH CONNECTION.	17
LIGHTING CONTROL .....	18
LIGHTING SETTING.....	18
TECHNICAL SPECIFICATIONS .....	19

00113879.docx, version 1.0, publ. 17/02/2018

For product updates, documentation, software and support please visit [www.eurolite.de](http://www.eurolite.de). You can find the latest version of this user manual in the product's download section.

© 2018 Eurolite. All rights reserved.  
No part of this document may be reproduced in any form without the written permission of the copyright owner. The contents of this document are subject to revision without notice due to continued progress in methodology, design, and manufacturing. Eurolite shall have no liability for any error or damage of any kind resulting from the use of this document.

All trademarks mentioned herein are the property of their respective owners.

# INTRODUCTION

## Experience Eurolite.

Product videos, suitable accessories, firmware and software updates, documentation and the latest news about the brand. You will find this and much more on our website. You are also welcome to visit our YouTube channel and find us on Facebook.



[www.eurolite.de](http://www.eurolite.de)



[www.youtube.com/  
eurolitevideo](http://www.youtube.com/eurolitevideo)



[www.facebook.com/  
Eurolitefans](http://www.facebook.com/Eurolitefans)

Welcome to Eurolite! Thank you for choosing one of our products. Eurolite is your connection to the world of show with an unparalleled variety of products, both for professionals and beginners.

If you follow the instructions given in this manual, we are sure that you will enjoy this product for a long period of time. This user manual will show you how to install, set up and operate your new Eurolite product.

Users of this product are recommended to carefully read all warnings in order to protect yourself and others from damage. Please keep this manual for future needs and pass it on to further owners.

## Product features

- Portable Bluetooth speaker with 5 watts power
- Built-in laser effect and blue LED illumination get your party started
- Projects thousands of green and red dazzling stars onto walls and ceilings to the beat of the music
- Integrated Bluetooth audio streaming
- Works with iPhone, iPad, iPod touch, Android, Kindle Fire HD, and many more
- AUX input connects any non-Bluetooth device
- Lithium-ion battery with up to 4 hours operating time
- Micro USB charging port
- Easy setting of various laser projection angles
- USB cable and audio cable (3.5 mm jack) included

# SAFETY INSTRUCTIONS



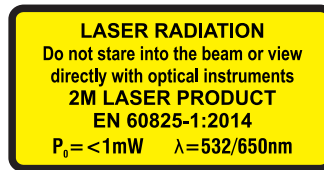
- This laser unit is suitable for decorating indoor areas.
- The product is designed for private use and is not intended for commercial use. For commercial use the country-specific safety regulations and standards for laser operation must be complied with at all times.
- Only use the product according to the instructions given herein. Damages due to failure to follow these operating instructions will void the warranty! We do not assume any liability for any resulting damage.
- We do not assume any liability for material and personal damage caused by improper use or non-compliance with the safety instructions. In such cases, the warranty/guarantee will be null and void.
- Unauthorized rebuilds or modifications of the product are not permitted for reasons of safety and render the warranty invalid.
- Keep away from water, high air humidity and heat. The recommended temperature range is -5 to +45 °C.
- Do not expose this product to flammable materials.
- This product is not a toy. Keep it out of the reach of children and pets. Do not leave packaging material lying around carelessly.
- Do not look directly at the light source! Persons with light-sensitive epilepsy may suffer from epileptic seizures or fall unconscious.
- Handle the product with care, it can be damaged by impacts, blows, or accidental falls, even from a low height.
- Make sure that the product is set up or installed securely and cannot fall down.
- If this product is no longer working properly or is visibly damaged, take it out of operation and consult your local dealer.
- Do not try to short-circuit, recharge, disassemble or heat batteries (danger of explosion!). Remove the batteries if the device is not used for a longer period of time. Damaged/leaking batteries may cause harm to your skin—use safety gloves.

## **EU Declaration of Conformity**

Steinigke Showtechnic GmbH hereby declares that this product LightBeat 1 is in compliance with the essential requirements and other relevant provisions of Directive 2014/53/EU. The complete Declaration of Conformity can be found at [www.steinigke.de](http://www.steinigke.de).

## Damage caused by laser radiation

- This device includes a class 2M laser. The corresponding warning is attached to the housing.



- The accessible laser radiation is exclusively in the visible spectrum (400 nm to 700 nm). Short exposure (up to 0.25 s) is not hazardous to the eye.
- Never look into the direct or reflected laser beam, do not look at it with optical instruments, such as binoculars, and never point the laser beam at persons or animals. Observe a min. distance of 1 m at direct exposure. Laser radiation can cause eye damage and/or skin damage.
- Be sure to close your eyes and immediately move your head away from the laser beam if it comes into contact with your eyes.
- The use of operating and adjustment equipment and procedures other than those indicated here can lead to dangerous exposure to radiation.
- Caution laser diode! Do not open or modify the unit. A modification can result in a more hazardous laser radiation which considerably deviates from the specified values.

## DISPOSAL OF OLD EQUIPMENT



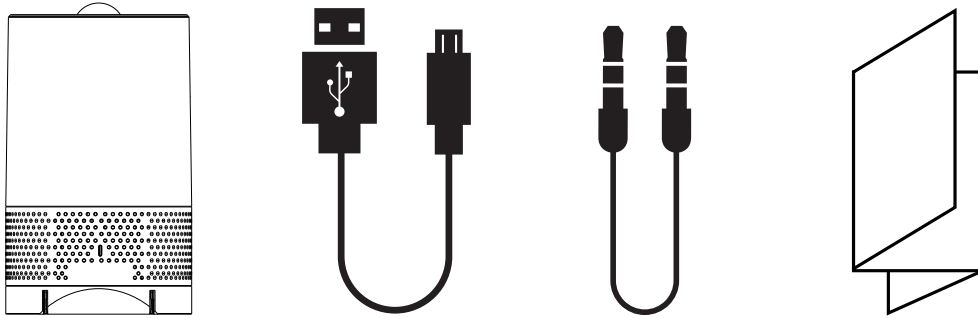
When to be definitively put out of operation, take the product to a local recycling plant for a disposal which is not harmful to the environment. Devices marked with this symbol must not be disposed of as household waste.

Contact your retailer or local authorities for more information. Remove any inserted batteries and dispose of them separately from the product.



You as the end user are required by law (Battery Ordinance) to return all used batteries/rechargeable batteries. Disposing of them in the household waste is prohibited. You may return your used batteries free of charge to collection points in your municipality and anywhere where batteries/ rechargeable batteries are sold. By disposing of used devices and batteries correctly, you contribute to the protection of the environment.

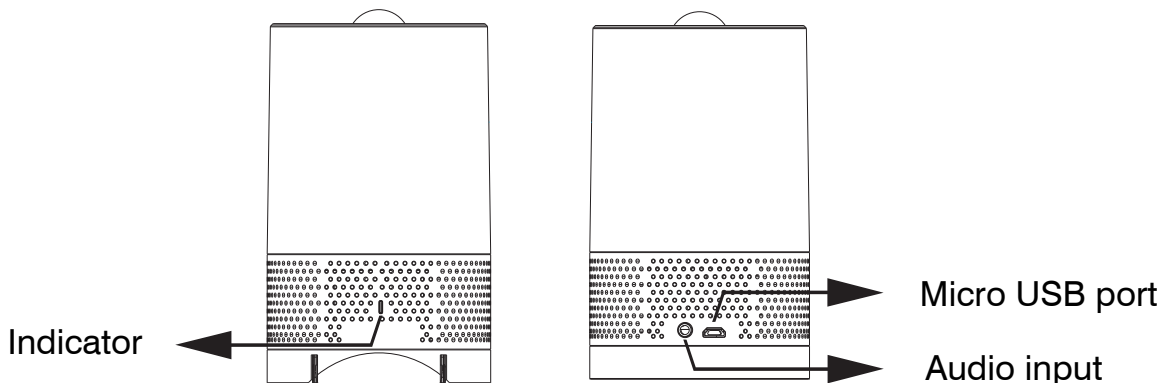
# PACKAGE CONTENTS



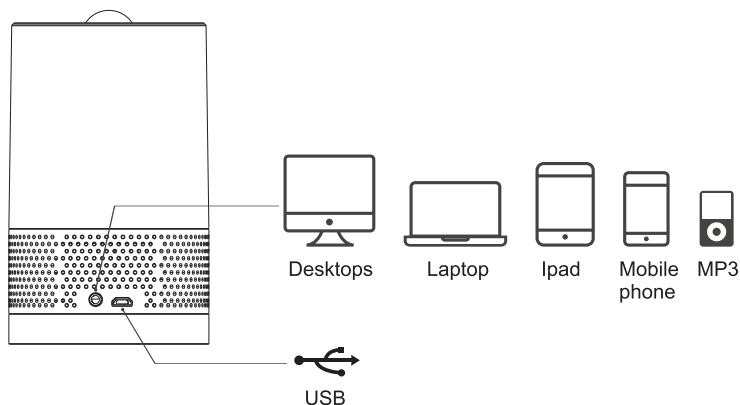
- 1 Bluetooth laser projector
- 2 USB cable
- 3 Audio cable
- 4 User Manual

Unpack and carefully check that there is no transportation damage before using the device. Should you notice any damages, do not take the device into operation and immediately consult your local dealer.

# INDICATOR AND CONNECTOR

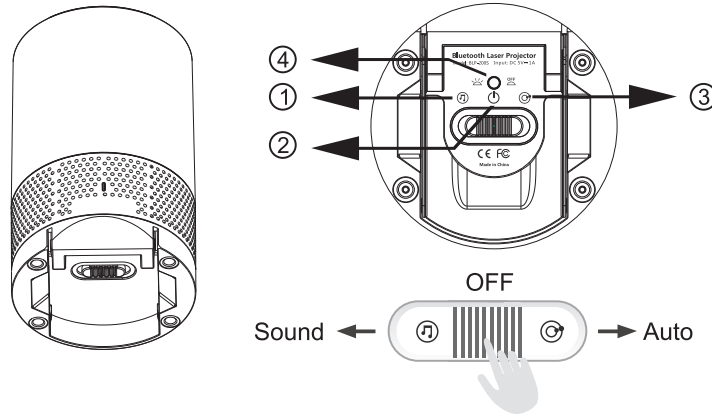


Indicator	Function
Blue, flashing	Waiting for Bluetooth connection
Blue	Bluetooth connected
Red	Charging the battery
Green	Battery fully charged



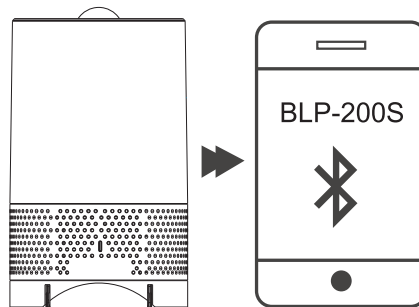


## BUTTON FUNCTIONS



Nr.	Button	Function
1	Sound	Activate Sound Control mode
2	Off	Power off
3	Auto	Activate Auto mode
4		Switch off blue LED and laser lighting

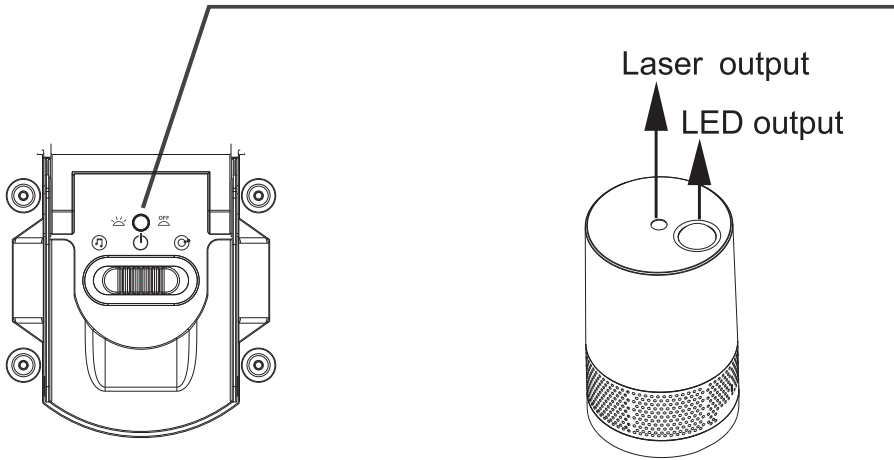
## ESTABLISHING BLUETOOTH CONNECTION



1. Switch on the **LightBeat 1**. Two high-pitched tones sound, the blue indicator flashes.
2. Initiate the pairing procedure with the Bluetooth source and enable it to connect to the **LightBeat 1**. Make sure that the Bluetooth source is in discovery mode.
3. Place the **LightBeat 1** between 30 and 90 cm away from the Bluetooth source.
4. When the pairing is successful, the blue indicator lights up.

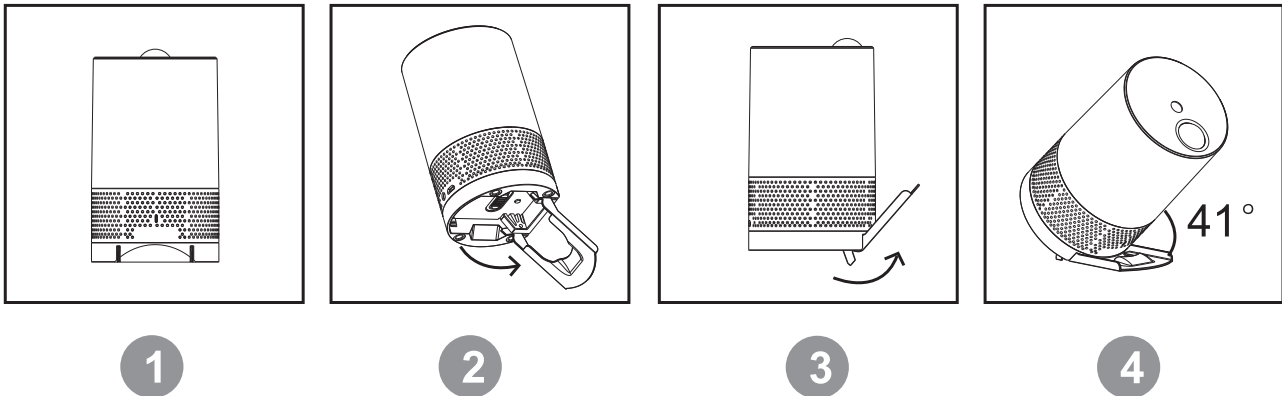
## LIGHTING CONTROL

- #1 Switch off blue LED lighting
- #2 Switch off Laser and LED lighting
- #3 Switch on Laser and LED lighting



## LIGHTING SETTING

**LightBeat 1** has a useful and reliable stand at the bottom of the projector which makes it possible for you to align the laser beams in your desired direction for an impressive laser show at your home party or camping.



## TECHNICAL SPECIFICATIONS

Power supply:	Micro USB charging port (compatible with cell phone chargers 5V/1A, not included)
Rec. battery:	Li-ion 3,7 V, 2600 mA (9 Wh)
Battery operation:	4 hours
Laser classification:	2M
Laser modules:	Red (80 mW, 650 nm), green (30 mW, 532 nm)
Color LED:	1 x blue
Dimensions:	Ø 140 x 80 mm
Weight:	400 g

Specifications are subject to change without notice due to product improvements.

**eurolite®**

Steinigke Showtechnik GmbH Andreas-Bauer-Str. 5 97297 Waldbüttelbrunn Germany  
00113879.docx Version 1.0 Publ. 17/02/2018

