

eurolite®

**BEDIENUNGSANLEITUNG
USER MANUAL**

LED PSU-24V/4 DC Controller for LED Pixel Tubes



Inhaltsverzeichnis/Table of contents

Deutsch

EINFÜHRUNG	3
SICHERHEITSHINWEISE	3
BESTIMMUNGSGEMÄSSE VERWENDUNG	5
GERÄTEBESCHREIBUNG	6
INSTALLATION	6
Überkopfmontage	6
Anschluss ans Netz	8
DMX-gesteuerter Betrieb	8
Ausgänge	9
BEDIENUNG	10
Standalone-Betrieb	10
Master/Slave-Betrieb	11
DMX-Protokoll	12
REINIGUNG UND WARTUNG	16
TECHNISCHE DATEN	17

English

INTRODUCTION	18
SAFETY INSTRUCTIONS	18
OPERATING DETERMINATIONS	20
DESCRIPTION OF THE DEVICE	21
INSTALLATION	21
Overhead rigging	21
Connection with the mains	22
DMX512 control	23
Outputs	24
OPERATION	24
Stand-alone mode	24
Master/Slave operation	26
DMX Protocol	26
CLEANING AND MAINTENANCE	30
TECHNICAL SPECIFICATIONS	31

Diese Bedienungsanleitung gilt für die Artikelnummern / This user manual is valid for the article numbers:

51928782, 51928790, 51928792, 51928793

**Das neueste Update dieser Bedienungsanleitung finden Sie im Internet unter:
You can find the latest update of this user manual in the Internet under:**

www.eurolite.de

BEDIENUNGSANLEITUNG

eurolite®

LED PSU-24V/4 DC Controller für LED Pixel Tubes



ACHTUNG!

Gerät vor Feuchtigkeit und Nässe schützen!
Niemals das Gerät öffnen!

Lesen Sie vor der ersten Inbetriebnahme zur eigenen Sicherheit diese Bedienungsanleitung sorgfältig durch!

Alle Personen, die mit der Aufstellung, Inbetriebnahme, Bedienung, Wartung und Instandhaltung dieses Gerätes zu tun haben, müssen

- entsprechend qualifiziert sein
- diese Bedienungsanleitung genau beachten
- die Bedienungsanleitung als Teil des Produkts betrachten
- die Bedienungsanleitung während der Lebensdauer des Produkts behalten
- die Bedienungsanleitung an jeden nachfolgenden Besitzer oder Benutzer des Produkts weitergeben
- sich die letzte Version der Anleitung im Internet herunterladen

EINFÜHRUNG

Wir freuen uns, dass Sie sich für einen LED-Controller von EUROLITE entschieden haben. Wenn Sie nachfolgende Hinweise beachten, sind wir sicher, dass Sie lange Zeit Freude an Ihrem Kauf haben werden.

Nehmen Sie den LED-Controller aus der Verpackung.

SICHERHEITSHINWEISE



ACHTUNG!

Seien Sie besonders vorsichtig beim Umgang mit gefährlicher Netzspannung. Bei dieser Spannung können Sie einen lebensgefährlichen elektrischen Schlag erhalten!

Dieses Gerät hat das Werk in sicherheitstechnisch einwandfreiem Zustand verlassen. Um diesen Zustand zu erhalten und einen gefahrlosen Betrieb sicherzustellen, muss der Anwender die Sicherheitshinweise und die Warnvermerke unbedingt beachten, die in dieser Bedienungsanleitung enthalten sind.



Unbedingt lesen:

Bei Schäden, die durch Nichtbeachtung der Anleitung verursacht werden, erlischt der Garantieanspruch. Für daraus resultierende Folgeschäden übernimmt der Hersteller keine Haftung.

Das Gerät darf nicht in Betrieb genommen werden, nachdem es von einem kalten in einen warmen Raum gebracht wurde. Das dabei entstehende Kondenswasser kann unter Umständen Ihr Gerät zerstören. Lassen Sie das Gerät solange ausgeschaltet, bis es Zimmertemperatur erreicht hat!

Bitte überprüfen Sie vor der ersten Inbetriebnahme, ob kein offensichtlicher Transportschaden vorliegt. Sollten Sie Schäden an der Netzleitung oder am Gehäuse entdecken, nehmen Sie das Gerät nicht in Betrieb und setzen sich bitte mit Ihrem Fachhändler in Verbindung.

Der Aufbau des Controllers entspricht der Schutzklasse I und die LED Pixel Tubes entsprechen der Schutzklasse III. Der Netzstecker darf nur an eine Schutzkontakt-Steckdose angeschlossen werden, deren Spannung und Frequenz mit dem Typenschild des Gerätes genau übereinstimmt. Ungeeignete Spannungen und ungeeignete Steckdosen können zur Zerstörung des Gerätes und zu tödlichen Stromschlägen führen.

Den Netzstecker immer als letztes einstecken. Der Netzstecker muss dabei gewaltfrei eingesetzt werden. Achten Sie auf einen festen Sitz des Netzsteckers.

Lassen Sie die Netzleitung nicht mit anderen Kabeln in Kontakt kommen! Seien Sie vorsichtig beim Umgang mit Netzleitungen und -anschlüssen. Fassen Sie diese Teile nie mit feuchten Händen an! Feuchte Hände können tödliche Stromschläge zur Folge haben.

Netzleitungen nicht verändern, knicken, mechanisch belasten, durch Druck belasten, ziehen, erhitzen und nicht in die Nähe von Hitze- oder Kältequellen bringen. Bei Missachtung kann es zu Beschädigungen der Netzleitung, zu Brand oder zu tödlichen Stromschlägen kommen.

Die Kabeleinführung oder die Kupplung am Gerät dürfen nicht durch Zug belastet werden. Es muss stets eine ausreichende Kabellänge zum Gerät hin vorhanden sein. Andernfalls kann das Kabel beschädigt werden, was zu tödlichen Stromschlägen führen kann.

Achten Sie darauf, dass die Netzleitung nicht gequetscht oder durch scharfe Kanten beschädigt werden kann. Überprüfen Sie das Gerät und die Netzleitung in regelmäßigen Abständen auf Beschädigungen.

Werden Verlängerungsleitungen verwendet muss sichergestellt werden, dass der Adernquerschnitt für die benötigte Stromzufuhr des Gerätes zugelassen ist. Alle Warnhinweise für die Netzleitung gelten auch für evtl. Verlängerungsleitungen.

Gerät bei Nichtbenutzung und vor jeder Reinigung vom Netz trennen! Fassen Sie dazu den Netzstecker an der Grifffläche an und ziehen Sie niemals an der Netzleitung! Ansonsten kann das Kabel und der Stecker beschädigt werden was zu tödlichen Stromschlägen führen kann. Sind Stecker oder Geräteschalter, z. B. durch Einbau nicht erreichbar, so muss netzseitig eine allpolige Abschaltung vorgenommen werden.

Wenn der Netzstecker oder das Gerät staubig ist, dann muss es außer Betrieb genommen werden, der Stromkreis muss allpolig unterbrochen werden und das Gerät mit einem trockenen Tuch gereinigt werden. Staub kann die Isolation reduzieren, was zu tödlichen Stromschlägen führen kann. Stärkere Verschmutzungen im und am Gerät dürfen nur von einem Fachmann beseitigt werden.

Es dürfen unter keinen Umständen Flüssigkeiten aller Art in Steckdosen, Steckverbindungen oder in irgendwelche Geräteöffnungen oder Geräteritzen eindringen. Besteht der Verdacht, dass - auch nur minimale - Flüssigkeit in das Gerät eingedrungen sein könnte, muss das Gerät sofort allpolig vom Netz getrennt werden. Dies gilt auch, wenn das Gerät hoher Luftfeuchtigkeit ausgesetzt war. Auch wenn das Gerät scheinbar noch funktioniert, muss es von einem Fachmann überprüft werden ob durch den Flüssigkeitseintritt eventuell Isolationen beeinträchtigt wurden. Reduzierte Isolationen können tödliche Stromschläge hervorrufen.

In das Gerät dürfen keine fremden Gegenstände gelangen. Dies gilt insbesondere für Metallteile. Sollten auch nur kleinste Metallteile wie Heft- und Büroklammern oder gröbere Metallspäne in das Gerät gelangen, so ist das Gerät sofort außer Betrieb zu nehmen und allpolig vom Netz zu trennen. Durch Metallteile hervorgerufene Fehlfunktionen und Kurzschlüsse können tödliche Verletzungen zur Folge haben.

Kinder und Laien vom Gerät fern halten!

Das Gerät darf niemals unbeaufsichtigt betrieben werden!

BESTIMMUNGSGEMÄSSE VERWENDUNG

Der Controller dient zur komfortablen Steuerung und Spannungsversorgung von LED-Leuchtröhren der Reihe LED Pixel Tube von EUROLITE, die in verschiedenen Ausführungen als Zubehör erhältlich sind. Der Controller besitzt 3-polige DMX-Anschlüsse für den Anschluss an die DMX-Kette in Lichtanlagen und kann mit jeder Lichtsteuersoftware mit DMX512-Unterstützung betrieben werden. Der Controller bietet vier Anschlüsse für die LED-Leuchtröhren und stellt für sie die benötigte Betriebsspannung von 24 V DC zur Verfügung.

Der Controller ist für den Anschluss an 230 V, 50 Hz Wechselspannung zugelassen. Alle Komponenten des Systems (Controller, LED-Leuchtröhren, Verbindungsstecker und Kabel) wurden ausschließlich zur Verwendung in Innenräumen konzipiert.

Vermeiden Sie Erschütterungen und jegliche Gewaltanwendung bei der Installation oder Inbetriebnahme des Geräts. Achten Sie bei der Wahl des Installationsortes darauf, dass das Gerät nicht zu großer Hitze, Feuchtigkeit und Staub ausgesetzt wird. Vergewissern Sie sich, dass keine Kabel frei herumliegen. Sie gefährden Ihre eigene und die Sicherheit Dritter!

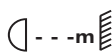
Das Gerät darf nicht in einer Umgebung eingesetzt oder gelagert werden, in der mit Spritzwasser, Regen, Feuchtigkeit oder Nebel zu rechnen ist. Feuchtigkeit oder sehr hohe Luftfeuchtigkeit kann die Isolation reduzieren und zu tödlichen Stromschlägen führen. Beim Einsatz von Nebelgeräten ist zu beachten, dass das Gerät nie direkt dem Nebelstrahl ausgesetzt ist und mindestens 0,5 m von einem Nebelgerät entfernt betrieben wird. Der Raum darf nur so stark mit Nebel gesättigt sein, dass eine gute Sichtweite von mindestens 10 m besteht.

Die Umgebungstemperatur muss zwischen -5°C und $+45^{\circ}\text{C}$ liegen. Halten Sie das Gerät von direkter Sonneneinstrahlung (auch beim Transport in geschlossenen Wägen) und Heizkörpern fern.

Die relative Luftfeuchte darf 50 % bei einer Umgebungstemperatur von 45°C nicht überschreiten.

Dieses Gerät darf nur in einer Höhenlage zwischen -20 und 2000 m über NN betrieben werden.

Verwenden Sie das Gerät nicht bei Gewitter. Überspannung könnte das Gerät zerstören. Das Gerät bei Gewitter allpolig vom Netz trennen (Netzstecker ziehen).

Das Bildzeichen  bezeichnet den Mindestabstand zu beleuchteten Gegenständen der LED-Leuchtröhren. Der Abstand zwischen Lichtaustritt und der zu beleuchteten Fläche darf 0,1 Meter nicht unterschreiten!

Die maximale Umgebungstemperatur $T_a = 45^{\circ}\text{C}$ der LED-Leuchtröhren darf niemals überschritten werden.

Nehmen Sie das Gerät erst in Betrieb, nachdem Sie sich mit seinen Funktionen vertraut gemacht haben. Lassen Sie das Gerät nicht von Personen bedienen, die sich nicht mit dem Gerät auskennen. Wenn Geräte nicht mehr korrekt funktionieren, ist das meist das Ergebnis von unsachgemäßer Bedienung!

Soll das Gerät transportiert werden, verwenden Sie bitte die Originalverpackung, um Transportschäden zu vermeiden.

Beachten Sie bitte, dass eigenmächtige Veränderungen an dem Gerät aus Sicherheitsgründen verboten sind.

Wird das Gerät anders verwendet als in dieser Bedienungsanleitung beschrieben, kann dies zu Schäden am Produkt führen und der Garantieanspruch erlischt. Außerdem ist jede andere Verwendung mit Gefahren, wie z. B. Kurzschluss, Brand, elektrischem Schlag, etc. verbunden.

GERÄTEBESCHREIBUNG

Controller für EUROLITE LED Pixel Tube 360°

- Controller und Spannungsversorgungseinheit für 4 LED-Leuchtröhren
- Geeignet für 51928790 EUROLITE LED Pixel Tube 360° klar 24V DC oder 51928791 EUROLITE LED Pixel Tube 360° matt 24V DC (nicht im Lieferumfang enthalten)
- Komfortable Adressierung und Einstellung über Control Board mit LED-Anzeige
- Funktionen: statische Farben, RGB-Farbmischung, interne Programme, Dimmer, Strobe, Musiksteuerung, Mikrofonempfindlichkeit
- Weitere Einstellmöglichkeiten der LED-Anzeige: Anzeige an oder aus, invertierte Anzeige, Zurücksetzen auf Werkseinstellung
- Bedienbar im Standalone-Modus oder über DMX
- Master/Slave-Betrieb für synchrone Abläufe bei mehreren Geräten
- DMX512-Steuerung über jeden handelsüblichen DMX-Controller möglich
- DMX-Kanäle (5, 7, 32 oder 480) wählbar für verschiedene Anwendungsmöglichkeiten
- Musiksteuerung über eingebautes Mikrofon
- Anschlussfertig mit Netzkabel und Schutzkontaktstecker
- Durchschleifausgang zur Spannungsversorgung von bis zu 8 Geräten

INSTALLATION

Stellen Sie den Controller auf einer ebenen Fläche auf oder installieren Sie ihn im Trussing. Hängen Sie die LED-Leuchtröhren über ihre Ösen oder mit geeignetem Installationsmaterial am gewünschten Ort auf. Verbinden Sie die LED-Leuchtröhren mit den Ausgängen des Controllers. An jeden Ausgang kann eine Röhre angeschlossen werden. Die Datenleitungen können über geeignete Verlängerungsleitungen bis zu 100 m verlängert werden.

Überkopfmontage



LEBENSGEFAHR!

Bei der Installation sind insbesondere die Bestimmungen der BGV C1 (vormals VBG 70) und EN 60598-2-17 zu beachten! Die Installation darf nur vom autorisierten Fachhandel ausgeführt werden!

Die Aufhängevorrichtung des Gerätes muss so gebaut und bemessen sein, dass sie 1 Stunde lang ohne dauernde schädliche Deformierung das 10-fache der Nutzlast aushalten kann.

Die Installation muss immer mit einer zweiten, unabhängigen Aufhängung, z. B. einem geeigneten Fangnetz, erfolgen. Diese zweite Aufhängung muss so beschaffen und angebracht sein, dass im Fehlerfall der Hauptaufhängung kein Teil der Installation herabfallen kann.

Während des Auf-, Um- und Abbaus ist der unnötige Aufenthalt im Bereich von Bewegungsflächen, auf Beleuchterbrücken, unter hochgelegenen Arbeitsplätzen sowie an sonstigen Gefahrenbereichen verboten.

Der Unternehmer hat dafür zu sorgen, dass sicherheitstechnische und maschinentechnische Einrichtungen vor der ersten Inbetriebnahme und nach wesentlichen Änderungen vor der Wiederinbetriebnahme durch Sachverständige geprüft werden.

Der Unternehmer hat dafür zu sorgen, dass sicherheitstechnische und maschinentechnische Einrichtungen mindestens alle vier Jahre durch einen Sachverständigen im Umfang der Abnahmeprüfung geprüft werden.

Der Unternehmer hat dafür zu sorgen, dass sicherheitstechnische und maschinentechnische Einrichtungen mindestens einmal jährlich durch einen Sachkundigen geprüft werden.

Vorgehensweise:

Das Gerät sollte idealerweise außerhalb des Aufenthaltsbereiches von Personen installiert werden.

WICHTIG! ÜBERKOPFMONTAGE ERFORDERT EIN HOHES MASS AN ERFAHRUNG. Dies beinhaltet (aber beschränkt sich nicht allein auf) Berechnungen zur Definition der Tragfähigkeit, verwendetes Installationsmaterial und regelmäßige Sicherheitsinspektionen des verwendeten Materials und des Gerätes. Versuchen Sie niemals, die Installation selbst vorzunehmen, wenn Sie nicht über eine solche Qualifikation verfügen, sondern beauftragen Sie einen professionellen Installateur. Unsachgemäße Installationen können zu Verletzungen und/oder zur Beschädigung von Eigentum führen.

Das Gerät muss außerhalb des Handbereichs von Personen installiert werden.

Wenn das Gerät von der Decke oder hochliegenden Trägern etc. abgehängt werden soll, muss immer mit Traversensystemen gearbeitet werden. Das Gerät darf niemals frei schwingend im Raum befestigt werden.

Achtung: Hängend installierte Geräte können beim Herabstürzen erhebliche Verletzungen verursachen! Wenn Sie Zweifel an der Sicherheit einer möglichen Installationsform haben, installieren Sie das Gerät NICHT!

Vergewissern Sie sich vor der Montage, dass die Montagefläche mindestens die 10-fache Punktbelastung des Eigengewichtes des Gerätes aushalten kann.



BRANDGEFAHR!

Achten Sie bei der Installation des Gerätes bitte darauf, dass sich im Abstand von mind. 0,5 m keine leicht entflammaren Materialien (Deko, etc.) befinden.

Befestigen Sie das Gerät über einen geeigneten Haken an Ihrem Traversensystem.

Sichern Sie das Gerät bei Überkopfmontage immer mit einem geeigneten Sicherungsseil.

Es dürfen nur Sicherungsseile und Schnellverbindungsglieder gemäß DIN 56927, Schäkel gemäß DIN EN 1677-1 und BGV C1 Kettbinder eingesetzt werden. Die Fangseile, Schnellverbindungsglieder, Schäkel und Kettbinder müssen auf Grundlage der aktuellsten Arbeitsschutzbestimmungen (z. B. BGV C1, BGI 810-3) ausreichend dimensioniert sein und korrekt angewendet werden.

Bitte beachten Sie: Bei Überkopfmontage in öffentlichen bzw. gewerblichen Bereichen ist eine Fülle von Vorschriften zu beachten, die hier nur auszugsweise wiedergegeben werden können. Der Betreiber muss sich selbständig um die Beschaffung der geltenden Sicherheitsvorschriften bemühen und diese einhalten!

Der Hersteller haftet nicht für Schäden, die durch unsachgemäße Installation und unzureichende Sicherheitsvorkehrungen verursacht werden!

Hängen Sie das Sicherungsseil in der dafür vorgesehenen Fangsicherung ein und führen Sie es über die Traverse bzw. einen sicheren Befestigungspunkt. Hängen Sie das Ende in dem Schnellverschlussglied ein und ziehen Sie die Sicherungsmutter gut fest.

Der maximale Fallabstand darf 20 cm nicht überschreiten.

Ein Sicherungsseil, das einmal der Belastung durch Absturz ausgesetzt war oder beschädigt ist, darf nicht mehr als Sicherungsseil eingesetzt werden.



LEBENSGEFAHR!


Vor der ersten Inbetriebnahme muss die Einrichtung durch einen Sachverständigen geprüft werden!

Anschluss ans Netz

Schließen Sie das Gerät über die beiliegende Netzanschlussleitung ans Netz an.

An der Rückseite befindet ebenfalls sich eine Kaltgeräteeinbaubuchse (Power Out) zur Spannungsversorgung weiterer Geräte. Verbinden Sie den Ausgang mit dem Netzanschluss des nächsten Geräts bis alle Geräte angeschlossen sind. Passende Netzkabel mit Kaltgerätestecker und Kaltgerätekupplung sind optional erhältlich

Die Belegung der Anschlussleitungen ist wie folgt:

Leitung	Pin	International
Braun	Außenleiter	L
Blau	Neutralleiter	N
Gelb/Grün	Schutzleiter	

Der Schutzleiter muss unbedingt angeschlossen werden!

Wenn das Gerät direkt an das örtliche Stromnetz angeschlossen wird, muss eine Trennvorrichtung mit mindestens 3 mm Kontaktöffnung an jedem Pol in die festverlegte elektrische Installation eingebaut werden.

Das Gerät darf nur an eine Elektroinstallation angeschlossen werden, die den VDE-Bestimmungen DIN VDE 0100 entspricht. Die Hausinstallation muss mit einem Fehlerstromschutzschalter (RCD) mit 30 mA Bemessungsdifferenzstrom ausgestattet sein.

Lichteffekte dürfen nicht über Dimmerpacks geschaltet werden.

Bitte beachten: Es dürfen max. 8 Geräte in Reihe betrieben werden. Nach jeweils 8 Geräten muss die Spannungsversorgung erneut angeschlossen werden.

DMX-gesteuerter Betrieb

Über Ihren DMX-Controller können Sie das Gerät ansteuern. Dabei hat jeder DMX-Kanal eine andere Belegung mit verschiedenen Eigenschaften. Die einzelnen DMX-Kanäle und ihre Eigenschaften sind unter DMX-Protokoll aufgeführt.



Achten Sie darauf, dass die Adern der Datenleitung an keiner Stelle miteinander in Kontakt treten. Die Geräte werden ansonsten nicht bzw. nicht korrekt funktionieren.



Beachten Sie, dass die Startadresse abhängig vom verwendeten Controller ist. Unbedingt Bedienungsanleitung des verwendeten Controllers beachten.



Die Verbindung zwischen dem Controller und der DMX-Kette muss mit einem DMX-Kabel erfolgen. Die Steckverbindung geht über 3-polige XLR-Stecker und -Kupplungen.

Belegung der XLR-Verbindung:

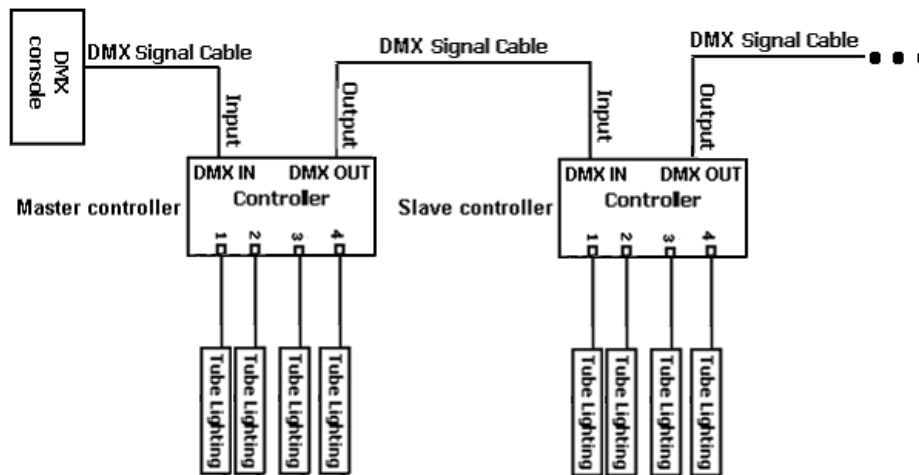


Wenn Sie Controller mit dieser XLR-Belegung verwenden, können Sie den DMX-Ausgang des Controllers direkt mit dem DMX-Eingang des ersten Gerätes der DMX-Kette verbinden. Sollen DMX-Controller mit anderen XLR-Ausgängen angeschlossen werden, müssen Adapterkabel verwendet werden.

Aufbau einer seriellen DMX-Kette:

Schließen Sie den DMX-Ausgang des ersten Gerätes der Kette an den DMX-Eingang des nächsten Gerätes an. Verbinden Sie immer einen Ausgang mit dem Eingang des nächsten Gerätes bis alle Geräte angeschlossen sind.

Achtung: Am letzten Gerät muss die DMX-Leitung durch einen Abschlusswiderstand abgeschlossen werden. Dazu wird ein 120-Ω-Widerstand in einen XLR-Stecker zwischen Signal (-) und Signal (+) eingelötet und in den DMX-Ausgang am letzten Gerät gesteckt.



Ausgänge

Die Ausgänge befinden sich an der Seite des Geräts. Stecken Sie die Anschlussleitung der Verbraucher ein und fixieren Sie sie mit der Überwurfmutter. Der Controller ist geeignet für vier LED-Leuchtröhren:

- 51928790 EUROLITE LED Pixel Tube 360° klar 1 m
- 51928792 EUROLITE LED Pixel Tube 360° klar 0,5 m
- 51928793 EUROLITE LED Pixel Tube 360° klar 1,5 m.

BEDIENUNG

Wenn Sie das Gerät an Spannungsversorgung angeschlossen haben, ist es betriebsbereit. Schalten Sie es mit dem Netzschalter ein. Das Gerät hat zwei Betriebsarten: es kann entweder im Standalone-Modus ohne externe Steuerung oder im DMX-Modus über einen DMX-Controller betrieben werden.

Standalone-Betrieb

Im Standalone-Betrieb lässt sich das Gerät ohne DMX-Controller einsetzen.

Über die Mode-Taste können Sie sich im Hauptmenü bewegen. Zur Auswahl des gewünschten Unterpunktes drücken Sie die Setup-Taste. Durch Drücken der Up/Down-Tasten können Sie die Auswahl verändern. Der jeweilige Modus kann durch die Mode-Taste verlassen werden.

Dimmer-Modus

Hier können Sie die statischen Farben und ihre Intensität manuell einstellen.

Sound-Modus

Über dieses Menü können Sie die Musiksteuerung und Auswahl von 24 Programmen einstellen.

Auto-Modus

Über dieses Menü können Sie 24 Farbwechselprogramme (Switch Color) und 24 Farbüberblendprogramme (Dream Color) wählen und die Programmgeschwindigkeit einstellen.

Static-color-select-Modus

In diesem Menüpunkt lassen sich die statischen Farben und der Strobe-Effekt manuell einstellen.

Other-Modus

Hier können Sie die gewünschte Anzeige-Darstellung einstellen, das Gerät auf Werkseinstellungen zurücksetzen sowie die zu steuernde LED-Leuchtröhre auswählen:

- Röhrentyp 0,5 m,
- Röhrentyp 1 m oder
- Röhrentyp 1,5 m.

DMX-Modus

CH5 steht für 5-Kanal-Modus, CH7 für 7-Kanal-Modus, CH14 für 14-Kanal-Modus; CH16 hat 3 verschiedene Kanal-Modi.

Verwenden Sie den 84-Kanal-Modus für die Steuerung des Röhrentyps 0,5 m, den 192-Kanal-Modus für den Röhrentyp 1 m und den 312-Kanal-Modus für Röhrentyp 1,5 m.

Hinweis: Der Controller kann mit jeder Lichtsteuersoftware betrieben werden, die das DMX512-Protokoll unterstützt. Zur komfortablen Ansteuerung wird die Lichtsteuersoftware MADRIX empfohlen (siehe Technische Daten/Zubehör).

Beachten Sie die folgende Grafik für Einstellungsdetails.

MODE	SET UP Taste	UP/DOWN Tasten	Funktion
DMX MODE	Adresseinstellung	<i>ADD 1-AS 12</i>	DMX Startadresse
	Kanaleinstellung	<i>CH 05</i>	5 Kanalmodus
		<i>CH 07</i>	7 Kanalmodus
		<i>CH 14</i>	14 Kanalmodus
		<i>CH 16</i>	84, 192, 312 Kanalmodus
DIMMER MODE	Auswahl LED Röhre	<i>d-FU, d-01-d-04</i>	<i>d-FU</i> alle Röhren, <i>d-01 ~ d-04</i> Auswahl einzelner Röhren
	Dimmer rot	<i>r.000~r.255</i>	Intensität rot
	Dimmer grün	<i>g.000~g.255</i>	Intensität grün
	Dimmer blau	<i>b.000~b.255</i>	Intensität blau
	Strobeeffekt	<i>F500~F5.15</i>	Strobegeschwindigkeit, <i>F500</i> ist aus, <i>F501</i> langsam, <i>F5.15</i> schnell
SOUND MODE	Programmauswahl	<i>S001~S024</i>	Auswahl 24 musikgesteuerten Programme
	Empfindlichkeits- einstellung	<i>SJ-1~SJ-8</i>	Empfindlichkeitseinstellung des Mikrofons, <i>SJ-1</i> niedrig, <i>SJ-8</i> hoch
AUTO RUN MODE	Fade-Programme	<i>AF01~AF24</i>	24 Fade-Programme
	Farbwechsel	<i>AJ01~AJ24</i>	24 Farbwechselprogramme
	Geschwindigkeit	<i>SP01~SP.16</i>	Programmgeschwindigkeit einstellen
STATIC COLOR SELECT MODE	Auswahl LED Röhre	<i>S-FU, S-01~S-04</i>	<i>S-FU</i> alle Röhren, <i>S-01~S-04</i> Röhre 1 - 4
	Farbauswahl	<i>CL00~CL07</i>	Auswahl der Farbe
	Strobeeffekt	<i>F500~F5.15</i>	Strobegeschwindigkeit, <i>F500</i> ist aus, <i>F501</i> langsam, <i>F5.15</i> schnell
OTHER MODE	Display on/off	<i>don</i>	Display immer an
		<i>doFF</i>	Display schaltet ab
	Display normal/inversed	<i>Stnd</i>	Displayanzeige normal
		<i>inv</i>	Displayanzeige invertiert
	Röhrentyp	<i>Pr.05</i>	Kontrolliert 0,5 m Röhre
		<i>Pr.10</i>	Kontrolliert 1 m Röhre
		<i>Pr.15</i>	Kontrolliert 1,5 m Röhre
Werkseinstellung	<i>deFA</i>	Auf Werkseinstellung zurücksetzen	

Master/Slave-Betrieb

Im Master/Slave-Betrieb lassen sich mehrere Geräte synchronisieren, die dann von einem Mastergerät gesteuert werden.

An der Rückseite des LED PSU-24V/4 DC befindet sich eine XLR-Einbaubuchse und ein XLR-Einbaustecker, über die sich mehrere Geräte miteinander verbinden lassen. Wählen Sie das Gerät aus, das zur Steuerung der Effekte dienen soll. Dieses Gerät arbeitet dann als Master-Gerät und steuert alle weiteren Slave-Geräte, die über ein DMX-Kabel mit dem Master-Gerät verbunden werden. Stecken Sie das DMX-Kabel in die DMX OUT-Buchse und verbinden Sie es mit dem DMX IN-Stecker des nächsten Geräts.

Stellen Sie nun am Mastergerät die **Musiksteuerung** oder den **Auto-Modus** ein.
Stellen Sie an jedem Slavegerät dieselbe DMX-Adresse oder denselben DMX-Modus ein.

DMX-MODUS

Über das Control Board können Sie die DMX-Startadresse definieren. Die Startadresse ist der erste Kanal, auf den das Gerät auf Signale vom Controller reagiert.

Ansteuerung:

Nachdem Sie die Startadresse definiert haben, können Sie die LED PSU 24V/4 DC über Ihren Controller ansteuern. Dabei hat jeder DMX-Kanal eine andere Belegung mit verschiedenen Eigenschaften.

Bitte beachten Sie:

Schalten Sie das Gerät ein. Das Gerät prüft, ob DMX512-Daten empfangen werden oder nicht. Werden keine Daten empfangen, blinkt das Display.

Die Meldung erscheint:

- wenn kein XLR-Kabel (DMX Signalkabel vom Controller) in die DMX-Eingangsbuchse des Gerätes gesteckt wurde.
- wenn der Controller ausgeschaltet oder defekt ist.
- das Kabel oder der Stecker defekt ist oder das Signalkabel nicht richtig eingesteckt ist.

Adressierung des Geräts

Um die Startadresse einzustellen drücken Sie die MODE-Taste bis das Display A.001~ A.512 anzeigt

Sie können nun die gewünschte Adresse (zwischen A.001 und A.512) über die UP- und DOWN-Tasten auswählen.

Auswählen eines DMX-Kanal-Modus bis zu 312-Kanal-Belegung

Nachdem Sie die gewünschte Adresse(n) ausgewählt und ENTER gedrückt haben, können Sie nun einen DMX-Kanal-Modus auswählen (5 CH, 7 CH, 14 CH, 16 CH). Unter 16-CH-Modus werden 84, 192, und 312 Kanäle eingestellt.

Wählen Sie den gewünschten Modus über die UP- und DOWN-Tasten aus.

Die Werte der jeweiligen Kanalbelegungen entnehmen Sie bitte folgenden Tabellen des DMX-Protokolls:

DMX-Protokoll

5-Kanal-Modus

Kanal	DMX-Wert	Funktion
1	000-255	Rot (0 - 100 %)
2	000-255	Grün (0 - 100 %)
3	000-255	Blau (0 - 100 %)
4	000-255	Dimmer (0 - 100 %)
5	000-000	An
	001-005	Musikgesteuert (24 Programme als Endlosschleife)
	006-010	An
	011-255	Strobe (zunehmend)

7-Kanal-Modus

CH1	CH2	CH3	CH4		CH5	CH6	CH7
			DMX WERT	FUNKTION			
	0-27 Keine Funktion	Dimmer (0-51)	0-255	Keine Funktion	Rot 0-255 (zunehmend)	Grün 0-255 (zunehmend)	Blau 0-255 (zunehmend)
	32-63	Rot					
	64-95	Grün					
	96-127	Blau					
	128-159	Gelb					
	160-191	Violett					
	192-223	Cyan					
	224-255	Weiß					
	Geschwin- digkeit	Interne Programme (103-153)	0-10	Farbwechsel 1			
11-20			Farbwechsel 2				
21-31			Farbwechsel 3				

Deutsch

Dimmer 0-255 (zunehmend)	0-255 (zunehmend)		32-42	Farbwechsel 4	Keine Funktion	Keine Funktion	Keine Funktion	
			43-52	Farbwechsel 5				
			53-63	Farbwechsel 6				
			64-74	Farbwechsel 7				
			75-84	Farbwechsel 8				
			85-95	Farbwechsel 9				
			96-106	Farbwechsel 10				
			107-117	Farbwechsel 11				
			118-127	Farbwechsel 12				
			128-138	Farbwechsel 13				
			139-148	Farbwechsel 14				
			149-159	Farbwechsel 15				
			160-170	Farbwechsel 16				
			171-180	Farbwechsel 17				
			181-191	Farbwechsel 18				
			192-202	Farbwechsel 19				
			203-212	Farbwechsel 20				
			213-223	Farbwechsel 21				
			224-234	Farbwechsel 22				
			235-244	Farbwechsel 23				
			245-255	Farbwechsel 24				
			Farb-Fade Programme (154-204)	0-10				Farb-Fade 1
				11-20				Farb-Fade 2
				21-31				Farb-Fade 3
				32-42				Farb-Fade 4
				43-52				Farb-Fade 5
				53-63				Farb-Fade 6
				64-74				Farb-Fade 7
				75-84				Farb-Fade 8
				85-95				Farb-Fade 9
				96-106				Farb-Fade 10
				107-117				Farb-Fade 11
				118-127				Farb-Fade 12
				128-138				Farb-Fade 13
				139-148				Farb-Fade 14
				149-159				Farb-Fade 15
				160-170				Farb-Fade 16
				171-180				Farb-Fade 17
				181-191				Farb-Fade 18
				192-202				Farb-Fade 19
				203-212				Farb-Fade 20
				213-223				Farb-Fade 21
				224-234				Farb-Fade 22
				235-244				Farb-Fade 23
				245-255				Farb-Fade 24
		Empfindlich keit 0-31 aus 32-255 an (zunehmend)	Musik- gesteuerte Programme (205-255)	0-10				Sound Modus 1
				11-20				Sound Modus 2
				21-31				Sound Modus 3
		32-42		Sound Modus 4				
		43-52		Sound Modus 5				
		53-63		Sound Modus 6				
		64-74		Sound Modus 7				
		75-84		Sound Modus 8				
		85-95		Sound Modus 9				
		96-106		Sound Modus 10				
		107-117		Sound Modus 11				
		118-127		Sound Modus 12				
		128-138		Sound Modus 13				
		139-148		Sound Modus 14				
		149-159		Sound Modus 15				

Deutsch

			160-170	Sound Modus 16		
			171-180	Sound Modus 17		
			181-191	Sound Modus 18		
			192-202	Sound Modus 19		
			203-212	Sound Modus 20		
			213-223	Sound Modus 21		
			224-234	Sound Modus 22		
			235-244	Sound Modus 23		
			245-255	Sound Modus 24		

Hinweise Kanal 3

- Wenn die Werte **000 - 051** ausgewählt sind, können Sie unter Kanal 5 bis Kanal 7 den R/G/B Dimmer einstellen; Kanal 2 stellt die Flash-Geschwindigkeit ein.

- Wenn die Werte **052 - 102** ausgewählt sind, können Sie unter Kanal 4 die 8 statischen Farben einstellen; Kanal 2 stellt die Flash-Geschwindigkeit ein.

- Wenn die Werte **103 - 153** ausgewählt sind, können Sie unter Kanal 4 die 24 Programme im Farbwechsel-Modus einstellen; Kanal 2 stellt die Wechsel-Geschwindigkeit ein.

- Wenn die Werte **154 - 204** ausgewählt sind, können Sie unter Kanal 4 die 24 Programme im Farbüberblend-Modus einstellen; Kanal 2 stellt die Überblend-Geschwindigkeit ein.

- Wenn die Werte **205 - 255** ausgewählt sind, können Sie unter Kanal 4 die 24 Programme im musikgesteuerten Modus einstellen; Kanal 2 stellt die Empfindlichkeit ein.

14-Kanal-Modus

Kanal	DMX-Wert	Funktion
1	000-255	Dimmer (0 - 100 %)
2	000-027	Keine Funktion
	028-255	Strobe (zunehmend)
3	000-255	ROT 1
4	000-255	GRÜN 1
5	000-255	BLAU 1
6	000-255	ROT 2
7	000-255	GRÜN 2
8	000-255	BLAU 2
9	000-255	ROT 3
10	000-255	GRÜN 3
11	000-255	BLAU 3
12	000-255	ROT 4
13	000-255	GRÜN 4
14	000-255	BLAU 4

16-Kanal-Modus (84 Kanäle für Röhrentyp 0,5 m)

Kanal	DMX-Wert	Funktion
1	000-255	ROT Pixel 1 von LED Tube 1
2	000-255	GRÜN Pixel 1 von LED Tube 1
3	000-255	BLAU Pixel 1 von LED Tube 1
4	000-255	ROT Pixel 2 von LED Tube 1
5	000-255	GRÜN Pixel 2 von LED Tube 1
6	000-255	BLAU Pixel 2 von LED Tube 1

▪

82	000-255	ROT Pixel 7 von LED Tube 4
83	000-255	GRÜN Pixel 7 von LED Tube 4
84	000-255	BLAU Pixel 7 von LED Tube 4

16-Kanal-Modus (192 Kanäle für Röhrentyp 1 m)

Kanal	DMX-Wert	Funktion
1	000-255	ROT Pixel 1 von LED Tube 1
2	000-255	GRÜN Pixel 1 von LED Tube 1
3	000-255	BLAU Pixel 1 von LED Tube 1
4	000-255	ROT Pixel 2 von LED Tube 1
5	000-255	GRÜN Pixel 2 von LED Tube 1
6	000-255	BLAU Pixel 2 von LED Tube 1

▪

190	000-255	ROT Pixel 16 von LED Tube 4
191	000-255	GRÜN Pixel 16 von LED Tube 4
192	000-255	BLAU Pixel 16 von LED Tube 4

16-Kanal-Modus (312 Kanäle für Röhrentyp 1,5 m)

Kanal	DMX-Wert	Funktion
1	000-255	ROT Pixel 1 von LED Tube 1
2	000-255	GRÜN Pixel 1 von LED Tube 1
3	000-255	BLAU Pixel 1 von LED Tube 1
4	000-255	ROT Pixel 2 von LED Tube 1
5	000-255	GRÜN Pixel 2 von LED Tube 1
6	000-255	BLAU Pixel 2 von LED Tube 1

▪

310	000-255	ROT Pixel 26 von LED Tube 4
311	000-255	GRÜN Pixel 26 von LED Tube 4
312	000-255	BLAU Pixel 26 von LED Tube 4

REINIGUNG UND WARTUNG

Der Unternehmer hat dafür zu sorgen, dass sicherheitstechnische und maschinentechnische Einrichtungen mindestens alle vier Jahre durch einen Sachverständigen im Umfang der Abnahmeprüfung geprüft werden.

Der Unternehmer hat dafür zu sorgen, dass sicherheitstechnische und maschinentechnische Einrichtungen mindestens einmal jährlich durch einen Sachkundigen geprüft werden.

Dabei muss unter anderem auf folgende Punkte besonders geachtet werden:

- 1) Alle Schrauben, mit denen das Gerät oder Geräteteile montiert sind, müssen fest sitzen und dürfen nicht korrodiert sein.
- 2) An Gehäuse, Befestigungen und Montageort (Decke, Abhängung, Traverse) dürfen keine Verformungen sichtbar sein.
- 3) Die elektrischen Anschlussleitungen dürfen keinerlei Beschädigungen, Materialalterung (z.B. poröse Leitungen) oder Ablagerungen aufweisen. Weitere, auf den jeweiligen Einsatzort und die Nutzung abgestimmte Vorschriften werden vom sachkundigen Installateur beachtet und Sicherheitsmängel behoben.



LEBENSGEFAHR!

Vor Wartungsarbeiten unbedingt allpolig vom Netz trennen!

Das Gerät sollte regelmäßig von Verunreinigungen wie Staub usw. gereinigt werden. Verwenden Sie zur Reinigung ein fusselfreies, angefeuchtetes Tuch. Auf keinen Fall Alkohol oder irgendwelche Lösungsmittel zur Reinigung verwenden!

Im Geräteinneren befinden sich keine zu wartenden Teile. Wartungs- und Servicearbeiten sind ausschließlich dem autorisierten Fachhandel vorbehalten!

Sollten einmal Ersatzteile benötigt werden, verwenden Sie bitte nur Originalersatzteile.

Wenn die Anschlussleitung dieses Gerätes beschädigt wird, muss sie durch eine besondere Anschlussleitung ersetzt werden, die von Ihrem Fachhändler erhältlich ist.

Sollten Sie noch weitere Fragen haben, steht Ihnen Ihr Fachhändler jederzeit gerne zur Verfügung.

TECHNISCHE DATEN

51928782 LED PSU-24V/4 DC Controller

Spannungsversorgung:	230 V AC, 50 Hz ~
Gesamtanschlusswert:	95 W
Ausgangsspannung:	24 V DC
Anzahl DMX-Steuerkanäle:	5/7/14/84/192/312
DMX512-Anschluss:	3-pol. XLR
Anzahl Tubes:	max. 4
Musiksteuerung:	über eingebautes Mikrofon
Maße (LxBxH):	290 x 240 x 60 mm
Gewicht:	1,7 kg
Sicherung:	T 2 A, 250 V

Zubehör

Verlängerungskabel für PSI-1, 10m	Best.-Nr. 51930446
Verlängerungskabel für PSI-1, 5m	Best.-Nr. 51930447
Verlängerungskabel für PSI-1, 2m	Best.-Nr. 51930448
MADRIX basic - Software mit DMX512-Ausgabe	Best.-Nr. 51860346
EUROLITE LED PC-Control 512	Best.-Nr. 51860150
EUROLITE LED SAP-512 Standalone-Player	Best.-Nr. 51860152
EUROLITE LED PC-Control 1024	Best.-Nr. 51860160
EUROLITE DMX LED Operator 1	Best.-Nr. 70064501
EUROLITE DMX LED Operator 4	Best.-Nr. 70064504
EUROLITE DMX LED Operator IR2DMX + IR-FB	Best.-Nr. 70064512
EUROLITE TH-50S Theaterhaken, schwarz	Best.-Nr. 58000651
Saveking Sicherungsseil 3x600 schwarz	Best.-Nr. 58010252
SOMMER BXX-30 Binary 234 XLR/XLR	Best.-Nr. 30307457

LED-Leuchtröhren

	51928790 1,0m	51928792 0,5m	51928793 1,5m
Spannungsversorgung:	24 V, DC	24 V, DC	24 V, DC
Gesamtanschlusswert:	20 W	5 W	18 W
LED-Typ:	SMD TCL 5050	SMD TCL 5050	SMD TCL 5050
Anzahl der LEDs:	64	28	104
Abstrahlwinkel:	360°	360°	360°
Maße (LxBxH):	1025 x 50 x 50 mm	525 x 50 x 50 mm	1525 x 50 x 50 mm
Maximale Umgebungstemperatur T_a :	45°	45°	45°
Maximale Leuchtentemperatur im Beharrungszustand T_c :	55°	50°	50°
Mindestabstand zu entflammaren Oberflächen:	0,5 m	0,5 m	0,5 m
Mindestabstand zum angestrahlten Objekt:	0,1 m	0,1 m	0,1 m
Gewicht:	0,5 kg	0,5 kg	0,7 kg

Zubehör

EUROLITE LED PSU-24V/10 DC LED Tube 360°	Best.-Nr. 51928780
EUROLITE LED PSU-24V/4 DC LED Tube 360°	Best.-Nr. 51928782
Verlängerungskabel für PSI-1, 10m	Best.-Nr. 51930446
Verlängerungskabel für PSI-1, 5m	Best.-Nr. 51930447
Verlängerungskabel für PSI-1, 2m	Best.-Nr. 51930448
Knotenkette 2,5mm, WLL 20kg, 33cm	Best.-Nr. 50301600
Knotenkette 2,5mm, WLL 20kg, 1m	Best.-Nr. 50301605
Schnellverbindungsglied Typ A-50	Best.-Nr. 50301642

**Bitte beachten Sie: Technische Änderungen ohne vorherige Ankündigung und Irrtum vorbehalten.
18.12.2013 ©**

USER MANUAL

eurolite®

LED PSU-24V/4 DC Controller for LED Pixel Tubes



CAUTION!

Keep this device away from rain and moisture!
Never open the housing!

For your own safety, please read this user manual carefully before you initially start-up.

Every person involved with the installation, operation and maintenance of this device has to

- be qualified
- follow the instructions of this manual
- consider this manual to be part of the total product
- keep this manual for the entire service life of the product
- pass this manual on to every further owner or user of the product
- download the latest version of the user manual from the Internet

INTRODUCTION

Thank you for having chosen a EUROLITE LED controller. If you follow the instructions given in this manual, we are sure that you will enjoy this device for a long period of time.

Unpack your EUROLITE LED controller.

SAFETY INSTRUCTIONS



CAUTION!

Be careful with your operations. With a dangerous voltage you can suffer a dangerous electric shock when touching the wires!

This device has left our premises in absolutely perfect condition. In order to maintain this condition and to ensure a safe operation, it is absolutely necessary for the user to follow the safety instructions and warning notes written in this user manual.



Important:

Damages caused by the disregard of this user manual are not subject to warranty. The dealer will not accept liability for any resulting defects or problems.

If the device has been exposed to drastic temperature fluctuation (e.g. after transportation), do not switch it on immediately. The arising condensation water might damage your device. Leave the device switched off until it has reached room temperature.

Please make sure that there are no obvious transport damages. Should you notice any damages on the A/C connection cable or on the casing, do not take the device into operation and immediately consult your local dealer.

This controller falls under protection-class I and the LED tubes under protection-class III. The power plug must only be plugged into a protection class I outlet. The voltage and frequency must exactly be the same as stated on the device. Wrong voltages or power outlets can lead to the destruction of the device and to mortal electrical shock.

Always plug in the power plug least. The power plug must always be inserted without force. Make sure that the plug is tightly connected with the outlet.

Never let the power-cord come into contact with other cables! Handle the power-cord and all connections with the mains with particular caution! Never touch them with wet hands, as this could lead to mortal electrical shock.

Never modify, bend, strain mechanically, put pressure on, pull or heat up the power cord. Never operate next to sources of heat or cold. Disregard can lead to power cord damages, fire or mortal electrical shock.

The cable insert or the female part in the device must never be strained. There must always be sufficient cable to the device. Otherwise, the cable may be damaged which may lead to mortal damage.

Make sure that the power-cord is never crimped or damaged by sharp edges. Check the device and the power-cord from time to time.

If extension cords are used, make sure that the core diameter is sufficient for the required power consumption of the device. All warnings concerning the power cords are also valid for possible extension cords.

Always disconnect from the mains, when the device is not in use or before cleaning it. Only handle the power-cord by the plug. Never pull out the plug by tugging the power-cord. Otherwise, the cable or plug can be damaged leading to mortal electrical shock. If the power plug or the power switch is not accessible, the device must be disconnected via the mains.

If the power plug or the device is dusty, the device must be taken out of operation, disconnected and then be cleaned with a dry cloth. Dust can reduce the insulation which may lead to mortal electrical shock. More severe dirt in and at the device should only be removed by a specialist.

There must never enter any liquid into power outlets, extension cords or any holes in the housing of the device. If you suppose that also a minimal amount of liquid may have entered the device, it must immediately be disconnected. This is also valid, if the device was exposed to high humidity. Also if the device is still running, the device must be checked by a specialist if the liquid has reduced any insulation. Reduced insulation can cause mortal electrical shock.

There must never be any objects entering into the device. This is especially valid for metal parts. If any metal parts like staples or coarse metal chips enter into the device, the device must be taken out of operation and disconnected immediately. Malfunction or short-circuits caused by metal parts may cause mortal injuries.

Keep away children and amateurs!

Never leave this device running unattended.

OPERATING DETERMINATIONS

The controller serves for convenient control and power supply of LED light tubes from the EUROLITE range LED Pixel Tube which are available as accessories in different versions. The controller has 3-pin DMX connectors for connection to a DMX network in lighting installations and may be operated with any lighting control software supporting the DMX512 protocol. The controller connects four LED light tubes and provides them with the necessary operating voltage of 24 V DC.

This controller is allowed to be operated with an alternating current of 230 V, 50 Hz. All components of the system (controller, LED light tubes, connectors, and cables) were designed for indoor use only.

Do not shake the device. Avoid brute force when installing or operating the device.

When choosing the installation spot, please make sure that the device is not exposed to extreme heat, moisture or dust. There should not be any cables lying around. You endanger your own and the safety of others!

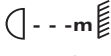
This device must never be operated or stockpiled in surroundings where splash water, rain, moisture or fog may harm the device. Moisture or very high humidity can reduce the insulation and lead to mortal electrical shocks. When using smoke machines, make sure that the device is never exposed to the direct smoke jet and is installed in a distance of 0.5 meters between smoke machine and device. The room must only be saturated with an amount of smoke that the visibility will always be more than 10 meters.

The ambient temperature must always be between -5°C and $+45^{\circ}\text{C}$. Keep away from direct insulation (particularly in cars) and heaters.

The relative humidity must not exceed 50 % with an ambient temperature of 45°C .

This device must only be operated in an altitude between -20 and 2000 m over NN.

Never use the device during thunderstorms. Over voltage could destroy the device. Always disconnect the device during thunderstorms.

The symbol  determines the minimum distance of the LED light tubes from lighted objects. The minimum distance between light-output and the illuminated surface must be more than 0.1 meters.

The maximum ambient temperature $T_a = 45^{\circ}\text{C}$ of LED light tubes must never be exceeded.

Operate the device only after having familiarized with its functions. Do not permit operation by persons not qualified for operating the device. Most damages are the result of unprofessional operation!

Please use the original packaging if the device is to be transported.

Please consider that unauthorized modifications on the device are forbidden due to safety reasons!

If this device will be operated in any way different to the one described in this manual, the product may suffer damages and the guarantee becomes void. Furthermore, any other operation may lead to dangers like short-circuit, burns, electric shock, etc.

DESCRIPTION OF THE DEVICE

Controller for EUROLITE LED Pixel Tube 360

- Controller and power supply unit for 4 LED light tubes
- Suitable for 51928790 EUROLITE LED PIXEL Tube 360° clear 1 m, 51928792 EUROLITE LED Pixel Tube 360° clear 0.5 m or 51928793 EUROLITE LED Pixel Tube 360° clear 1.5 m (not included in the delivery)
- Functions: Static colors, RGBW color blend, internal programs, dimmer, strobe, sound-control, sensitivity adjustable
- Further display settings: display on or off, display inverted, default settings
- Operable in stand-alone mode or via DMX
- Master/Slave for parallel operation of several devices
- Comfortable addressing and setting via control panel with 4-digit LED screen and four operating buttons
- DMX512 control via regular DMX-controller
- Number of DMX channels (5, 7, 14, 84, 192, 312) selectable for numerous applications
- Ready for connection via included IEC power cord with safety plug
- Feed-through output allows to power up to 8 devices

INSTALLATION

Install the controller on a plane surface or mount in the trussing. Install the LED tubes at the desired installation spot using their eyelets or an appropriate installation material. Connect the tubes with the controller outputs. Each output connects one LED tube. You can use appropriate extension cords until 100 m.

Overhead rigging



DANGER TO LIFE!

Please consider the EN 60598-2-17 and the respective national norms during the installation! The installation must only be carried out by an authorized dealer!

The installation of the device has to be built and constructed in a way that it can hold 10 times the weight for 1 hour without any harming deformation.

The installation must always be secured with a secondary safety attachment, e.g. an appropriate catch net. This secondary safety attachment must be constructed in a way that no part of the installation can fall down if the main attachment fails.

When rigging, derigging or servicing the device staying in the area below the installation place, on bridges, under high working places and other endangered areas is forbidden.

The operator has to make sure that safety-relating and machine-technical installations are approved by an expert before taking into operation for the first time and after changes before taking into operation another time.

The operator has to make sure that safety-relating and machine-technical installations are approved by an expert after every four year in the course of an acceptance test.

The operator has to make sure that safety-relating and machine-technical installations are approved by a skilled person once a year.

Procedure:

The device should be installed outside areas where persons may walk by or be seated.

IMPORTANT! OVERHEAD RIGGING REQUIRES EXTENSIVE EXPERIENCE, including (but not limited to) calculating working load limits, installation material being used, and periodic safety inspection of all installation material and the device. If you lack these qualifications, do not attempt the installation yourself,

but instead use a professional structural rigger. Improper installation can result in bodily injury and or damage to property.

The device has to be installed out of the reach of people.

If the device shall be lowered from the ceiling or high joists, professional trussing systems have to be used. The device must never be fixed swinging freely in the room.

Caution: Devices in hanging installations may cause severe injuries when crashing down! If you have doubts concerning the safety of a possible installation, do NOT install the device!

Before rigging make sure that the installation area can hold a minimum point load of 10 times the device's weight.



DANGER OF FIRE!

When installing the device, make sure there is no highly-inflammable material (decoration articles, etc.) within a distance of min. 0.5 m.

Mount the device to your trussing system using an appropriate clamp.

For overhead use, always install an appropriate safety bond.

You must only use safety bonds and quick links complying with DIN 56927, shackles complying with DIN EN 1677-1 and BGV C1 carabines. The safety bonds, quick links, shackles and the carabines must be sufficiently dimensioned and used correctly in accordance with the latest industrial safety regulations (e. g. BGV C1, BGI 810-3).

Please note: for overhead rigging in public or industrial areas, a series of safety instructions have to be followed that this manual can only give in part. The operator must therefore inform himself on the current safety instructions and consider them.

The manufacturer cannot be made liable for damages caused by incorrect installations or insufficient safety precautions!

Pull the safety bond through the attachment eyelet and over the trussing system or a safe fixation spot. Insert the end in the quick link and tighten the safety screw.

The maximum drop distance must never exceed 20 cm.

A safety bond which already held the strain of a crash or which is defective must not be used again.



DANGER TO LIFE!


Before taking into operation for the first time, the installation has to be approved by an expert!

Connection with the mains

Connect the device to the mains with the enclosed power supply cable.

On the rear panel, there is an IEC socket (Power Out) for power supply of further devices. Connect the output with the mains input of the next fixture until all fixtures are connected. Matching power cables with IEC plugs and IEC inline jacks are available as accessory.

The occupation of the connection cables is as follows:

Cable	Pin	International
Brown	Live	L
Blue	Neutral	N
Yellow/Green	Earth	

The earth has to be connected!

If the device will be directly connected with the local power supply network, a disconnection switch with a minimum opening of 3 mm at every pole has to be included in the permanent electrical installation.

The device must only be connected with an electric installation carried out in compliance with the IEC-standards. The electric installation must be equipped with a Residual Current Device (RCD) with a maximum fault current of 30 mA.

Lighting effects must not be connected to dimming-packs.

Please note: A maximum of 8 devices may be linked together. After every 8 devices, the fixtures must have a renewed connection with the power mains.

DMX512 control



The wires must not come into contact with each other, otherwise the devices will not work at all, or will not work properly.



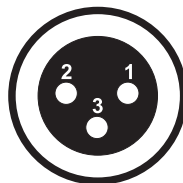
Please note, the starting address depends upon which controller is being used.



Only use a DMX cable and 3-pin XLR plugs and connectors in order to connect the controller with the fixture or one fixture with another.

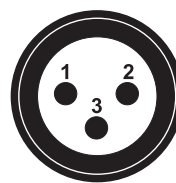
Occupation of the XLR connection:

DMX-output
XLR mounting-socket:



- 1: Ground
- 2: Signal (-)
- 3: Signal (+)

DMX-input
XLR mounting-plug:



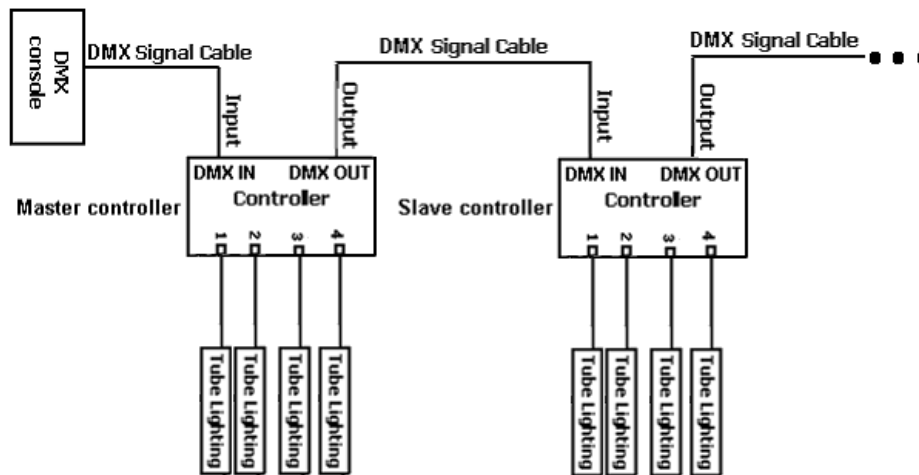
- 1: Ground
- 2: Signal (-)
- 3: Signal (+)

If you are using controllers with this occupation, you can connect the DMX output of the controller directly with the DMX input of the first device in the DMX chain. If you wish to connect DMX controllers with other XLR outputs, you need to use adapter cables.

Building a serial DMX chain:

Connect the DMX output of the first device in the DMX chain with the DMX input of the next device. Always connect one output with the input of the next device until all devices are connected.

Caution: At the last fixture, the DMX cable has to be terminated. Plug the terminator with a 120 Ω resistor between Signal (-) and Signal (+) in the DMX output of the last fixture.



Outputs

The output sockets are located on the side panel. Connect your loads via the output sockets. The controller is suitable for four LED light tubes:

- 51928790 EUROLITE LED Pixel Tube 360° clear 1 m,
- 51928792 EUROLITE LED Pixel Tube 360° clear 0.5 m or
- 51928793 EUROLITE LED Pixel Tube 360° clear 1.5 m.

OPERATION

After connecting the device to the mains, it starts running. Switch it on with the power switch. This unit has two operating modes: it can be run as a stand-alone unit without external control or via a DMX controller.

Stand-alone mode

In the stand-alone mode, the LED PSU-24V DC can be used without DMX controller.

Browse through the menu by pressing Mode. Press the Setup button in order to select the desired submenu. You can change the selection by pressing Up or Down. You can leave every mode by pressing the Mode button.

Dimmer Mode

Here you can manually select the desired static color and its intensity.

Sound-active Mode

Here you can select from 24 internal programs.

Auto-run program Mode

Here you can select from 24 internal switching color and 24 fading color programs and also set the program speed.

Static Color Select Mode

Here you can manually select the desired static color and strobe effect.

Other program select Mode

Here you can select the desired display on the control board, set the device to default, as well as select the desired LED light tube you wish to control:

- tube type 0.5 m
- tube type 1 m
- tube type 1.5 m

DMX mode

CH5 is 5-channel mode; CH7 is 7-channel mode; CH14 is 14-channel mode; CH16 has 3 different channel modes.

The 84-channel mode controls the 0.5 meter light tube; the 192-channel mode controls the 1 meter light tube; the 312-channel mode controls the 1.5 meter light tube.

Please note: The controller can be operated with any lighting control software supporting the DMX512 protocol. For convenient control, the lighting control software MADRIX is recommended (see Technical specification/Accessories).

See following graphic for setting details.

MODE	SET UP button	UP/DOWN buttons	Function
DMX MODE	Address setting	ADD 1-AS 12	Sets the DMX starting address
	Channel setting	Ch.05	5 channel mode
		Ch.07	7 channel mode
		Ch.14	14 channel mode
Ch.16		84, 192, 312 channel mode	
DIMMER MODE	Select LED tube	d-FU, d-01~d-04	d-FU all LED tubes, d-01~d-04 individual LED tubes
	Red dimmer	r000~r255	Red intensity
	Green dimmer	g000~g255	Green intensity
	Blue dimmer	b000~b255	Blue intensity
	Strobe effect	F500~F5.15	Strobe speed, F500 is off, F5.01 is slowest, F5.15 is fastest
SOUND MODE	Select program	S001~S024	Select from 24 sound controlled programs
	Sensitivity setting	SJ-1~SJ-8	Sensitivity setting of the microphone, SJ-1 is the lowest level, SJ-8 is the highest level
AUTO RUN MODE	Fade programs	AF01~AF24	Select from 24 built-in fade programs
	Color change	AJ01~AJ24	Select from 24 built-in color change programs
	Speed setting	SP01~SP.16	Adjust the program speed
STATIC COLOR SELECT MODE	Select LED tube	S-FU, S-01~S-04	S-FU all LED tubes, S-01~S-04 LED tubes 1 - 4
	Color select	CL00~CL07	Static color selection
	Strobe effect	F500~F5.15	Strobe speed, F500 is off, F5.01 is slowest, F5.15 is fastest
OTHER MODE	Display on/off	don	Display always on
		doFF	Display off
	Display normal/inversed	Stnd	Display normal
		73J	Display inversed
	Tube type setting	Pr.05	Controls 0.5 m tube light
		Pr.10	Controls 1.0 m tube light
		Pr.15	Controls 1.5 m tube light
Default	deFA	Return to factory settings	

Master/Slave operation

The master/slave operation enables that several devices can be synchronized and controlled by one master device.

On the rear panel of the LED PSU 24V/4 DC you can find an XLR-jack (DMX Out) and an XLR-plug (DMX In), which can be used for connecting several devices.

Choose the device which is to control the effects. This device then works as master device and controls all other slave devices, which are to be connected to the master device via a DMX cable. Connect the DMX OUT jack with the DMX IN plug of the next device.

Set the Master device to **Automatic** or **Sound Control** Mode and set each Slave device to the same DMX address or DMX mode.

The Control Board allows you to assign the DMX fixture address, which is defined as the first channel from which the LED light tube will respond to the controller.

Controlling:

After having addressed the LED PSU 24V/4 DC, you may now start operating it via your lighting controller. Every DMX channel has a different occupation with different features.

Attention:

After switching on, the device will automatically detect whether DMX 512 data is received or not. If there is no data received at the DMX input, the display will flash.

This situation can occur if:

- the XLR plug (cable with DMX signal from controller) is not connected with the input of the device.
- the controller is switched off or defective, if the cable or connector is defective or the signal wires are swap in the input connector.

Addressing

Press the MODE button until the display shows A.001~ A.512.

Set the desired address (between A.001 und A.512) via the UP or DOWN buttons.

Choosing a DMX Channel Mode up to 312-Channal Occupation

After having set the desired addresses and pressed ENTER, you can now choose a DMX Channel Mode. (5 CH, 7 CH, 14 CH, 16 CH). Under 16-CH Mode, 84, 192, and 312 channels can be set.

Set the desired mode via the UP or DOWN buttons.

Please see the following DMX protocol graphics for the respective channel values.

DMX Protocol

5-channel mode:

Channel	Value	Function
1	000-255	Red (0 - 100 %)
2	000-255	Green (0 - 100 %)
3	000-255	Blue (0 - 100 %)
4	000-255	Dimmer (0 - 100 %)
5	000-000	On
	001-005	Sound control (24 programs as continuous loop)
	006-010	On
	011-255	Strobe (with increasing speed)

7-channel mode

CH1	CH2	CH3	CH4		CH5	CH6	CH7
			DMX VALUE	FUNCTION			
Dimmer 0-255 (increasing)	0-27 No function	Dimmer (0-51)	0-255	No function	Red 0-255 (increasing)	Green 0-255 (increasing)	Blue 0-255 (increasing)
		Static color selection (52-102)	0-31	BLACK			
	32-63		Red				
	64-95		Green				
	96-127		Blue				
	128-159		Yellow				
	160-191		Purple				
	192-223		Cyan				
	224-255		White				
	Speed 0-255 (increasing)	Color change programs (103-153)	0-10	Color change 1			
			11-20	Color change 2			
			21-31	Color change 3			
			32-42	Color change 4			
			43-52	Color change 5			
			53-63	Color change 6			
			64-74	Color change 7			
			75-84	Color change 8			
			85-95	Color change 9			
			96-106	Color change 10			
			107-117	Color change 11			
			118-127	Color change 12			
			128-138	Color change 13			
			139-148	Color change 14			
			149-159	Color change 15			
			160-170	Color change 16			
			171-180	Color change 17			
			181-191	Color change 18			
			192-202	Color change 19			
			203-212	Color change 20			
			213-223	Color change 21			
			224-234	Color change 22			
			235-244	Color change 23			
			245-255	Color change 24			
	Color fade programs (154-204)	Color fade programs (154-204)	0-10	Color fade 1			
			11-20	Color fade 2			
			21-31	Color fade 3			
			32-42	Color fade 4			
			43-52	Color fade 5			
			53-63	Color fade 6			
			64-74	Color fade 7			
			75-84	Color fade 8			
			85-95	Color fade 9			
			96-106	Color fade 10			
			107-117	Color fade 11			
			118-127	Color fade 12			
			128-138	Color fade 13			
			139-148	Color fade 14			
149-159			Color fade 15				
160-170	Color fade 16						
171-180	Color fade 17						
181-191	Color fade 18						
192-202	Color fade 19						
No function	No function	No function					

			203-212	Color fade 20		
			213-223	Color fade 21		
			224-234	Color fade 22		
			235-244	Color fade 23		
			245-255	Color fade 24		
	Sensitivity 0-31 sound mode off 32-255 sound mode on (increasing sensitivity)	Sound active programs (205-255)	0-10	Sound mode 1		
			11-20	Sound mode 2		
			21-31	Sound mode 3		
			32-42	Sound mode 4		
			43-52	Sound mode 5		
			53-63	Sound mode 6		
			64-74	Sound mode 7		
			75-84	Sound mode 8		
			85-95	Sound mode 9		
			96-106	Sound mode 10		
			107-117	Sound mode 11		
			118-127	Sound mode 12		
			128-138	Sound mode 13		
			139-148	Sound mode 14		
			149-159	Sound mode 15		
			160-170	Sound mode 16		
			171-180	Sound mode 17		
			181-191	Sound mode 18		
			192-202	Sound mode 19		
			203-212	Sound mode 20		
			213-223	Sound mode 21		
			224-234	Sound mode 22		
			235-244	Sound mode 23		
			245-255	Sound mode 24		

Notes Channel 3

- When values **000 - 051** are chosen, then channel 5 to channel 7 will control the R/G/B dimmer; channel 2 will control the flash speed.

- When values **052 - 102** are chosen, then channel 4 will select the 8 static colors; channel 2 will control the flash speed.

- When values **103 - 153** are chosen, then channel 4 will select the 24 color change programs; channel 2 will control the change speed.

- When values **154 - 204** are chosen, then channel 4 will select the 24 color fade programs; channel 2 will control the fade speed.

- When values **205 - 255** are chosen, then channel 4 will select the 24 sound active programs; channel 2 will control the sensitivity.

14-Channel mode

Channel	Value	Function
1	000-255	Dimmer (0 - 100 %)
2	000-027	No function
	028-255	Strobe (with increasing speed)
3	000-255	RED 1
4	000-255	GREEN 1
5	000-255	BLUE 1
6	000-255	RED 2
7	000-255	GREEN 2
8	000-255	BLUE 2
9	000-255	RED 3
10	000-255	GREEN 3
11	000-255	BLUE 3

12	000-255	RED 4
13	000-255	GREEN 4
14	000-255	BLUE 4

16-Channel mode (84 channels for tube type 0.5 m)

Channel	Value	Function
1	000-255	RED Pixel 1 of LED tube 1
2	000-255	GREEN Pixel 1 of LED tube 1
3	000-255	BLUE Pixel 1 of LED tube 1
4	000-255	RED Pixel 2 of LED tube 1
5	000-255	GREEN Pixel 2 of LED tube 1
6	000-255	BLUE Pixel 2 of LED tube 1

▪

82	000-255	RED Pixel 7 of LED tube 4
83	000-255	GREEN Pixel 7 of LED tube 4
84	000-255	BLUE Pixel 7 of LED tube 4

16-Channel mode (192 channels for tube type 1 m)

Channel	Value	Function
1	000-255	RED Pixel 1 of LED tube 1
2	000-255	GREEN Pixel 1 of LED tube 1
3	000-255	BLUE Pixel 1 of LED tube 1
4	000-255	RED Pixel 2 of LED tube 1
5	000-255	GREEN Pixel 2 of LED tube 1
6	000-255	BLUE Pixel 2 of LED tube 1

▪

190	000-255	RED Pixel 16 of LED tube 4
191	000-255	GREEN Pixel 16 of LED tube 4
192	000-255	BLUE Pixel 16 of LED tube 4

16-Channel mode (312 channels for tube type 1.5 m)

Channel	Value	Function
1	000-255	RED Pixel 1 of LED tube 1
2	000-255	GREEN Pixel 1 of LED tube 1
3	000-255	BLUE Pixel 1 of LED tube 1
4	000-255	RED Pixel 2 of LED tube 1
5	000-255	GREEN Pixel 2 of LED tube 1
6	000-255	BLUE Pixel 2 of LED tube 1

▪

310	000-255	RED Pixel 26 of LED tube 4
311	000-255	GREEN Pixel 26 of LED tube 4
312	000-255	BLUE Pixel 26 of LED tube 4

CLEANING AND MAINTENANCE

The operator has to make sure that safety-relating and machine-technical installations are inspected by an expert after every four years in the course of an acceptance test.

The operator has to make sure that safety-relating and machine-technical installations are inspected by a skilled person once a year.

The following points have to be considered during the inspection:

- 1) All screws used for installing the devices or parts of the device have to be tightly connected and must not be corroded.
- 2) There must not be any deformations on housings, fixations and installation spots (ceiling, suspension, trussing).
- 3) The electric power supply cables must not show any damages, material fatigue (e.g. porous cables) or sediments. Further instructions depending on the installation spot and usage have to be adhered by a skilled installer and any safety problems have to be removed.



DANGER TO LIFE!

Disconnect from mains before starting maintenance operation!

We recommend a frequent cleaning of the device. Please use a soft lint-free and moistened cloth. Never use alcohol or solvents!

There are no serviceable parts inside the device. Maintenance and service operations are only to be carried out by authorized dealers.

Should you need any spare parts, please use genuine parts.

If the power supply cable of this device becomes damaged, it has to be replaced by a special power supply cable available at your dealer.

Should you have further questions, please contact your dealer.

TECHNICAL SPECIFICATIONS

51928782 LED PSU-24V/4 DC Controller

Power supply:	230 V AC, 50 Hz ~
Power consumption:	95 W
Output voltage:	24 V DC
Number of DMX control channels:	5/7/14/84/192/312
DMX512 connection:	3-pol. XLR
Sound-control:	via built-in microphone
Number of tubes:	max. 4
Dimensions (LxWxH):	290 x 240 x 60 mm
Weight:	1.7 kg
Fuse:	T 2 A, 250 V

Accessories:

Extension cord for PSI-1, (10m)	No. 51930446
Extension cord for PSI-1, (5m)	No. 51930447
Extension cord for PSI-1, (2m)	No. 51930448
MADRIX basic - software w. DMX512 output	No. 51860346
EUROLITE LED PC-Control 512	No. 51860150
EUROLITE LED SAP-512 Stand-alone player	No. 51860152
EUROLITE LED PC-Control 1024	No. 51860160
EUROLITE DMX LED Operator 1 controller	No. 70064501
EUROLITE DMX LED Operator 4 controller	No. 70064504
EUROLITE DMX LED Operator IR2DMX + IR RC	No. 70064512
EUROLITE TH-50S Theatre hook, black	No. 58000651
Saveking Safety bond 3x600 black	No. 58010252
SOMMER BYCE-2-0300 Binary 234 XLR/XLR	No. 30307457

LED Pixel Tubes:

	51928790 1.0m	51928792 0.5m	51928793 1.5m
Power supply:	24 V, DC	24 V, DC	24 V, DC
Power consumption:	20 W	5 W	18 W
LED Typ:	LED TCL	LED TCL	LED TCL
Number of LEDs:	64	28	104
Beam angle:	360°	360°	360°
Dimensions (LxBxH):	1025 x 50 x 50 mm	525 x 50 x 50 mm	1525 x 50 x 50 mm
Maximum ambient temperature T_a :	45°	45°	45°
Maximum housing temperature T_c (steady state):	55°	50°	50°
Min.distance from flammable surfaces:	0,5 m	0.5 m	0.5 m
Min.distance to lighted object:	0.1 m	0.1 m	0.1 m
Weight:	0.5 kg	0.5 kg	0.7 kg

Accessories:

EUROLITE LED PSU-24V/4 DC LED Tube 360°	No. 51928782
EUROLITE LED PSU-24V/10 DC LED Tube 360°	No. 51928780
Extension cord for PSI-1, 10m,	No. 51930446
Extension cord for PSI-1, 5m,	No. 51930447
Extension cord for PSI-1, 2m,	No. 51930448
Double loop chain 2.5mm, WLL 20kg, 33cm	No. 50301600
Double loop chain 2.5mm, WLL 20kg, 1m	No. 50301605
Quick link Type A-50	No. 50301642

Please note: Every information is subject to change without prior notice. 18.12.2013 ©