

eurolite®

**BEDIENUNGSANLEITUNG
USER MANUAL**

**LED PSU-8A Artnet/DMX
Controller**

for

**LED Pixel Tubes 360°
Slim clear**

Inhaltsverzeichnis / Table of contents

Deutsch

EINFÜHRUNG	3
SICHERHEITSHINWEISE	3
BESTIMMUNGSGEMÄSSE VERWENDUNG	5
GERÄTEBESCHREIBUNG	6
Features	6
INSTALLATION	6
Überkopfmontage	6
Anschluss ans Netz	8
DMX-gesteuerter Betrieb	8
Ausgänge	9
BEDIENUNG	9
Standalone-Betrieb	9
Master/Slave-Betrieb	11
DMX-Betrieb	11
DMX-Protokoll	12
IR Fernsteuerung	14
Einstellung des DMX-Modus über IR-Fernbedienung	15
Art-Net Steuerung	15
REINIGUNG UND WARTUNG	16
TECHNISCHE DATEN	17

English

INTRODUCTION	18
SAFETY INSTRUCTIONS	18
OPERATING DETERMINATIONS	19
DESCRIPTION OF THE DEVICE	20
Features	20
INSTALLATION	21
Overhead rigging	21
Connection with the mains	22
DMX512 control	22
Outputs	23
OPERATION	24
Stand Alone operation	24
Master/Slave operation	25
DMX operation	26
DMX-Protocol	26
IR Control	29
Setting DMX mode via IR Remote Control	29
Art-Net control	30
CLEANING AND MAINTENANCE	31
TECHNICAL SPECIFICATIONS	32

Diese Bedienungsanleitung gilt für die Artikelnummern: / This user manual is valid for the article numbers:
51928783, 51928789

Das neueste Update dieser Bedienungsanleitung finden Sie im Internet unter:
You can find the latest update of this user manual in the Internet under:

www.eurolite.de

BEDIENUNGSANLEITUNG

eurolite®

LED PSU-8A ARTNET/DMX Controller für LED Pixel Tubes



ACHTUNG!

Gerät vor Feuchtigkeit und Nässe schützen!
Niemals das Gerät öffnen!

Lesen Sie vor der ersten Inbetriebnahme zur eigenen Sicherheit diese Bedienungsanleitung sorgfältig durch!

Alle Personen, die mit der Aufstellung, Inbetriebnahme, Bedienung, Wartung und Instandhaltung dieses Gerätes zu tun haben, müssen

- entsprechend qualifiziert sein
- diese Bedienungsanleitung genau beachten
- die Bedienungsanleitung als Teil des Produkts betrachten
- die Bedienungsanleitung während der Lebensdauer des Produkts behalten
- die Bedienungsanleitung an jeden nachfolgenden Besitzer oder Benutzer des Produkts weitergeben
- sich die letzte Version der Anleitung im Internet herunterladen

EINFÜHRUNG

Wir freuen uns, dass Sie sich für einen LED-Controller von EUROLITE entschieden haben. Wenn Sie nachfolgende Hinweise beachten, sind wir sicher, dass Sie lange Zeit Freude an Ihrem Kauf haben werden.

Nehmen Sie den EUROLITE LED-Controller aus der Verpackung.

SICHERHEITSHINWEISE



ACHTUNG!

Seien Sie besonders vorsichtig beim Umgang mit gefährlicher Netzspannung. Bei dieser Spannung können Sie einen lebensgefährlichen elektrischen Schlag erhalten!

Dieses Gerät hat das Werk in sicherheitstechnisch einwandfreiem Zustand verlassen. Um diesen Zustand zu erhalten und einen gefahrlosen Betrieb sicherzustellen, muss der Anwender die Sicherheitshinweise und die Warnvermerke unbedingt beachten, die in dieser Bedienungsanleitung enthalten sind.



Unbedingt lesen:

Bei Schäden, die durch Nichtbeachtung der Anleitung verursacht werden, erlischt der Garantieanspruch. Für daraus resultierende Folgeschäden übernimmt der Hersteller keine Haftung.

Das Gerät darf nicht in Betrieb genommen werden, nachdem es von einem kalten in einen warmen Raum gebracht wurde. Das dabei entstehende Kondenswasser kann unter Umständen Ihr Gerät zerstören. Lassen Sie das Gerät solange uneingeschaltet, bis es Zimmertemperatur erreicht hat!

Bitte überprüfen Sie vor der ersten Inbetriebnahme, ob kein offensichtlicher Transportschaden vorliegt. Sollten Sie Schäden an der Netzleitung oder am Gehäuse entdecken, nehmen Sie das Gerät nicht in Betrieb und setzen sich bitte mit Ihrem Fachhändler in Verbindung.

Der Aufbau entspricht der Schutzklasse I. Der Netzstecker darf nur an eine Schutzkontakt-Steckdose angeschlossen werden, deren Spannung und Frequenz mit dem Typenschild des Gerätes genau übereinstimmt. Ungeeignete Spannungen und ungeeignete Steckdosen können zur Zerstörung des Gerätes und zu tödlichen Stromschlägen führen.

Den Netzstecker immer als letztes einstecken. Der Netzstecker muss dabei gewaltfrei eingesetzt werden. Achten Sie auf einen festen Sitz des Netzsteckers.

Lassen Sie die Netzleitung nicht mit anderen Kabeln in Kontakt kommen! Seien Sie vorsichtig beim Umgang mit Netzleitungen und -anschlüssen. Fassen Sie diese Teile nie mit feuchten Händen an! Feuchte Hände können tödliche Stromschläge zur Folge haben.

Netzleitungen nicht verändern, knicken, mechanisch belasten, durch Druck belasten, ziehen, erhitzen und nicht in die Nähe von Hitze- oder Kältequellen bringen. Bei Missachtung kann es zu Beschädigungen der Netzleitung, zu Brand oder zu tödlichen Stromschlägen kommen.

Die Kabeleinführung oder die Kupplung am Gerät dürfen nicht durch Zug belastet werden. Es muss stets eine ausreichende Kabellänge zum Gerät hin vorhanden sein. Andernfalls kann das Kabel beschädigt werden, was zu tödlichen Stromschlägen führen kann.

Achten Sie darauf, dass die Netzleitung nicht gequetscht oder durch scharfe Kanten beschädigt werden kann. Überprüfen Sie das Gerät und die Netzleitung in regelmäßigen Abständen auf Beschädigungen.

Werden Verlängerungsleitungen verwendet muss sichergestellt werden, dass der Adernquerschnitt für die benötigte Stromzufuhr des Gerätes zugelassen ist. Alle Warnhinweise für die Netzleitung gelten auch für evtl. Verlängerungsleitungen.

Gerät bei Nichtbenutzung und vor jeder Reinigung vom Netz trennen! Fassen Sie dazu den Netzstecker an der Grifffläche an und ziehen Sie niemals an der Netzleitung! Ansonsten kann das Kabel und der Stecker beschädigt werden was zu tödlichen Stromschlägen führen kann. Sind Stecker oder Geräteschalter, z. B. durch Einbau nicht erreichbar, so muss netzseitig eine allpolige Abschaltung vorgenommen werden.

Wenn der Netzstecker oder das Gerät staubig ist, dann muss es außer Betrieb genommen werden, der Stromkreis muss allpolig unterbrochen werden und das Gerät mit einem trockenen Tuch gereinigt werden. Staub kann die Isolation reduzieren, was zu tödlichen Stromschlägen führen kann. Stärkere Verschmutzungen im und am Gerät dürfen nur von einem Fachmann beseitigt werden.

Es dürfen unter keinen Umständen Flüssigkeiten aller Art in Steckdosen, Steckverbindungen oder in irgendwelche Geräteöffnungen oder Geräteritzen eindringen. Besteht der Verdacht, dass - auch nur minimale - Flüssigkeit in das Gerät eingedrungen sein könnte, muss das Gerät sofort allpolig vom Netz getrennt werden. Dies gilt auch, wenn das Gerät hoher Luftfeuchtigkeit ausgesetzt war. Auch wenn das Gerät scheinbar noch funktioniert, muss es von einem Fachmann überprüft werden ob durch den Flüssigkeitseintritt eventuell Isolationen beeinträchtigt wurden. Reduzierte Isolationen können tödliche Stromschläge hervorrufen.

In das Gerät dürfen keine fremden Gegenstände gelangen. Dies gilt insbesondere für Metallteile. Sollten auch nur kleinste Metallteile wie Heft- und Büroklammern oder gröbere Metallspäne in das Gerät gelangen, so ist das Gerät sofort außer Betrieb zu nehmen und allpolig vom Netz zu trennen. Durch Metallteile hervorgerufene Fehlfunktionen und Kurzschlüsse können tödliche Verletzungen zur Folge haben.

Kinder und Laien vom Gerät fern halten!

Das Gerät darf niemals unbeaufsichtigt betrieben werden!

BESTIMMUNGSGEMÄSSE VERWENDUNG

Der Controller dient zur komfortablen Steuerung und Spannungsversorgung von LED-Leuchtröhren der Reihe LED Pixel Tubes von EUROLITE. Der Controller besitzt 3-polige DMX-Anschlüsse für den Anschluss an die DMX-Kette in Lichtanlagen und kann mit jeder Lichtsteuersoftware mit DMX512-Unterstützung betrieben werden. Der Controller bietet acht Anschlüsse für die LED-Leuchtröhren und stellt für sie die benötigte Betriebsspannung von 12 V DC zur Verfügung.

Der Controller ist für den Anschluss an 100-240 V AC, 50/60 Hz ~Wechselspannung zugelassen. Alle Komponenten des Systems (Controller, LED-Leuchtröhren, Verbindungsstecker und Kabel) wurden ausschließlich zur Verwendung in Innenräumen konzipiert.

Vermeiden Sie Erschütterungen und jegliche Gewaltanwendung bei der Installation oder Inbetriebnahme des Geräts. Achten Sie bei der Wahl des Installationsortes darauf, dass das Gerät nicht zu großer Hitze, Feuchtigkeit und Staub ausgesetzt wird. Vergewissern Sie sich, dass keine Kabel frei herumliegen. Sie gefährden Ihre eigene und die Sicherheit Dritter!

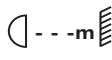
Das Gerät darf nicht in einer Umgebung eingesetzt oder gelagert werden, in der mit Spritzwasser, Regen, Feuchtigkeit oder Nebel zu rechnen ist. Feuchtigkeit oder sehr hohe Luftfeuchtigkeit kann die Isolation reduzieren und zu tödlichen Stromschlägen führen. Beim Einsatz von Nebelgeräten ist zu beachten, dass das Gerät nie direkt dem Nebelstrahl ausgesetzt ist und mindestens 0,5 m von einem Nebelgerät entfernt betrieben wird. Der Raum darf nur so stark mit Nebel gesättigt sein, dass eine gute Sichtweite von mindestens 10 m besteht.

Die Umgebungstemperatur muss zwischen -5°C und $+45^{\circ}\text{C}$ liegen. Halten Sie das Gerät von direkter Sonneneinstrahlung (auch beim Transport in geschlossenen Wägen) und Heizkörpern fern.

Die relative Luftfeuchte darf 50 % bei einer Umgebungstemperatur von 45°C nicht überschreiten.

Dieses Gerät darf nur in einer Höhenlage zwischen -20 und 2000 m über NN betrieben werden.

Verwenden Sie das Gerät nicht bei Gewitter. Überspannung könnte das Gerät zerstören. Das Gerät bei Gewitter allpolig vom Netz trennen (Netzstecker ziehen).

Das Bildzeichen  bezeichnet den Mindestabstand zu beleuchteten Gegenständen der LED-Leuchtröhren. Der Abstand zwischen Lichtaustritt und der zu beleuchteten Fläche darf 0,1 Meter nicht unterschreiten!

Die maximale Umgebungstemperatur $T_a = 45^{\circ}\text{C}$ der LED-Leuchtröhren darf niemals überschritten werden.

Nehmen Sie das Gerät erst in Betrieb, nachdem Sie sich mit seinen Funktionen vertraut gemacht haben. Lassen Sie das Gerät nicht von Personen bedienen, die sich nicht mit dem Gerät auskennen. Wenn Geräte nicht mehr korrekt funktionieren, ist das meist das Ergebnis von unsachgemäßer Bedienung!

Soll das Gerät transportiert werden, verwenden Sie bitte die Originalverpackung, um Transportschäden zu vermeiden.

Beachten Sie bitte, dass eigenmächtige Veränderungen an dem Gerät aus Sicherheitsgründen verboten sind.

Wird das Gerät anders verwendet als in dieser Bedienungsanleitung beschrieben, kann dies zu Schäden am Produkt führen und der Garantieanspruch erlischt. Außerdem ist jede andere Verwendung mit Gefahren, wie z. B. Kurzschluss, Brand, elektrischem Schlag, etc. verbunden.

GERÄTEBESCHREIBUNG

Features

Controller für EUROLITE LED Pixel Tubes 360° Slim

- Controller und Spannungsversorgungseinheit für LED-Leuchtröhren
- Geeignet für 51928789 EUROLITE LED Pixel Tube 360° Slim clear 1m (nicht im Lieferumfang enthalten)
- Komfortable Adressierung und Einstellung über Control Board mit LCD-Anzeige
- Funktionen: statische Farben, RGB-Farbmischung, interne Programme, Dimmer, Strobe, Musiksteuerung, Mikrofonempfindlichkeit
- Weitere Einstellmöglichkeiten der LCD-Anzeige: Anzeige an oder aus, LED Röhren Einstellung, Zurücksetzen auf Werkseinstellung
- Pixels individuell steuerbar über Madrix
- Bedienbar im Standalone-Modus, über DMX oder Art-Net
- Master/Slave-Betrieb für synchrone Abläufe bei mehreren Geräten
- DMX512-Steuerung über jeden handelsüblichen DMX-Controller möglich
- DMX-Kanäle (5, 7, 26) wählbar für verschiedene Anwendungsmöglichkeiten
- Musiksteuerung über eingebautes Mikrofon
- Steuerbar über optionale EUROLITE IR-Steuerung für LED-Geräte, 51914130
- Anschlussfertig über mitgelieferte Kaltgerätenetzleitung mit Schutzkontaktstecker
- Schaltnetzteiltechnologie für Netzspannung zwischen 100 und 240 Volt
- Durchschleifausgang zur Spannungsversorgung von bis zu 8 Geräten

INSTALLATION

Stellen Sie den Controller auf einer ebenen Fläche auf oder installieren Sie ihn im Trussing. Hängen Sie die LED-Leuchtröhren über ihre Ösen oder mit geeignetem Installationsmaterial am gewünschten Ort auf. Verbinden Sie die LED-Leuchtröhren mit den Ausgängen des Controllers. An jeden Ausgang kann eine Röhre angeschlossen werden. Die Datenleitungen können über geeignete Verlängerungsleitungen bis zu 100 m verlängert werden.

Überkopfmontage



LEBENSGEFAHR!

Bei der Installation sind insbesondere die Bestimmungen der BGV C1 (vormals VBG 70) und EN 60598-2-17 zu beachten! Die Installation darf nur vom autorisierten Fachhandel ausgeführt werden!

Die Aufhängevorrichtungen des Gerätes muss so gebaut und bemessen sein, dass sie 1 Stunde lang ohne dauernde schädliche Deformierung das 10-fache der Nutzlast aushalten kann.

Die Installation muss immer mit einer zweiten, unabhängigen Aufhängung, z. B. einem geeigneten Fangnetz, erfolgen. Diese zweite Aufhängung muss so beschaffen und angebracht sein, dass im Fehlerfall der Hauptaufhängung kein Teil der Installation herabfallen kann.

Während des Auf-, Um- und Abbaus ist der unnötige Aufenthalt im Bereich von Bewegungsflächen, auf Beleuchterbrücken, unter hochgelegenen Arbeitsplätzen sowie an sonstigen Gefahrenbereichen verboten.

Der Unternehmer hat dafür zu sorgen, dass sicherheitstechnische und maschinentechnische Einrichtungen vor der ersten Inbetriebnahme und nach wesentlichen Änderungen vor der Wiederinbetriebnahme durch Sachverständige geprüft werden.

Der Unternehmer hat dafür zu sorgen, dass sicherheitstechnische und maschinentechnische Einrichtungen mindestens alle vier Jahre durch einen Sachverständigen im Umfang der Abnahmeprüfung geprüft werden.

Der Unternehmer hat dafür zu sorgen, dass sicherheitstechnische und maschinentechnische Einrichtungen mindestens einmal jährlich durch einen Sachkundigen geprüft werden.

Vorgehensweise:

Das Gerät sollte idealerweise außerhalb des Aufenthaltsbereiches von Personen installiert werden.

WICHTIG! ÜBERKOPFMONTAGE ERFORDERT EIN HOHES MAß AN ERFAHRUNG. Dies beinhaltet (aber beschränkt sich nicht allein auf) Berechnungen zur Definition der Tragfähigkeit, verwendetes Installationsmaterial und regelmäßige Sicherheitsinspektionen des verwendeten Materials und des Gerätes. Versuchen Sie niemals, die Installation selbst vorzunehmen, wenn Sie nicht über eine solche Qualifikation verfügen, sondern beauftragen Sie einen professionellen Installateur. Unsachgemäße Installationen können zu Verletzungen und/oder zur Beschädigung von Eigentum führen.

Das Gerät muss außerhalb des Handbereichs von Personen installiert werden.

Wenn das Gerät von der Decke oder hochliegenden Trägern etc. abgehängt werden soll, muss immer mit Traversensystemen gearbeitet werden. Das Gerät darf niemals frei schwingend im Raum befestigt werden.

Achtung: Hängend installierte Geräte können beim Herabstürzen erhebliche Verletzungen verursachen! Wenn Sie Zweifel an der Sicherheit einer möglichen Installationsform haben, installieren Sie das Gerät NICHT!

Vergewissern Sie sich vor der Montage, dass die Montagefläche mindestens die 10-fache Punktbelastung des Eigengewichtes des Gerätes aushalten kann.



BRANDGEFAHR!

Achten Sie bei der Installation des Gerätes bitte darauf, dass sich im Abstand von mind. 0,5 m keine leicht entflammaren Materialien (Deko, etc.) befinden.

Befestigen Sie das Gerät über einen geeigneten Haken an Ihrem Traversensystem.

Sichern Sie das Gerät bei Überkopfmontage immer mit einem geeignetem Sicherungsseil.

Es dürfen nur Sicherungsseile und Schnellverbindungsglieder gemäß DIN 56927, Schäkel gemäß DIN EN 1677-1 und BGV C1 Kettbiner eingesetzt werden. Die Fangseile, Schnellverbindungsglieder, Schäkel und Kettbiner müssen auf Grundlage der aktuellsten Arbeitsschutzbestimmungen (z. B. BGV C1, BGI 810-3) ausreichend dimensioniert sein und korrekt angewendet werden.

Bitte beachten Sie: Bei Überkopfmontage in öffentlichen bzw. gewerblichen Bereichen ist eine Fülle von Vorschriften zu beachten, die hier nur auszugsweise wiedergegeben werden können. Der Betreiber muss sich selbständig um die Beschaffung der geltenden Sicherheitsvorschriften bemühen und diese einhalten!

Der Hersteller haftet nicht für Schäden, die durch unsachgemäße Installation und unzureichende Sicherheitsvorkehrungen verursacht werden!

Hängen Sie das Sicherungsseil in der dafür vorgesehenen Fangsicherung ein und führen Sie es über die Traverse bzw. einen sicheren Befestigungspunkt. Hängen Sie das Ende in dem Schnellverschlussglied ein und ziehen Sie die Sicherungsmutter gut fest.

Der maximale Fallabstand darf 20 cm nicht überschreiten.

Ein Sicherungsseil, das einmal der Belastung durch Absturz ausgesetzt war oder beschädigt ist, darf nicht mehr als Sicherungsseil eingesetzt werden.




LEBENSGEFAHR!

Vor der ersten Inbetriebnahme muss die Einrichtung durch einen Sachverständigen geprüft werden!

Anschluss ans Netz

Schließen Sie das Gerät über die beiliegende Netzanschlussleitung ans Netz an.

Die Belegung der Anschlussleitungen ist wie folgt:

Leitung	Pin	International
Braun	Außenleiter	L
Blau	Neutralleiter	N
Gelb/Grün	Schutzleiter	

Der Schutzleiter muss unbedingt angeschlossen werden!

Wenn das Gerät direkt an das örtliche Stromnetz angeschlossen wird, muss eine Trennvorrichtung mit mindestens 3 mm Kontaktöffnung an jedem Pol in die festverlegte elektrische Installation eingebaut werden.

Das Gerät darf nur an eine Elektroinstallation angeschlossen werden, die den VDE-Bestimmungen DIN VDE 0100 entspricht. Die Hausinstallation muss mit einem Fehlerstromschutzschalter (RCD) mit 30 mA Bemessungsdifferenzstrom ausgestattet sein.

Lichteffekte dürfen nicht über Dimmerpacks geschaltet werden.

An der Rückseite der Geräte befindet sich eine Kaltgeräteeinbaubuchse (Power Out). Verbinden Sie den Ausgang mit dem Netzanschluss des nächsten Gerätes bis alle Geräte angeschlossen sind.

Bitte beachten: Es dürfen max. **8** Geräte in Reihe betrieben werden. Nach jeweils **8** Geräten muss erneut die Spannungsversorgung angeschlossen werden.

DMX-gesteuerter Betrieb

Über Ihren DMX-Controller können Sie das Gerät ansteuern. Dabei hat jeder DMX-Kanal eine andere Belegung mit verschiedenen Eigenschaften. Die einzelnen DMX-Kanäle und ihre Eigenschaften sind unter DMX-Protokoll aufgeführt.



Achten Sie darauf, dass die Adern der Datenleitung an keiner Stelle miteinander in Kontakt treten. Die Geräte werden ansonsten nicht bzw. nicht korrekt funktionieren.

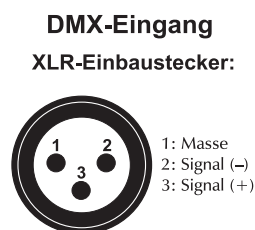


Beachten Sie, dass die Startadresse abhängig vom verwendeten Controller ist. Unbedingt Bedienungsanleitung des verwendeten Controllers beachten.



Die Verbindung zwischen dem Controller und der DMX-Kette muss mit einem DMX-Kabel erfolgen. Die Steckverbindung geht über 3-polige XLR-Stecker und -Kupplungen.

Belegung der XLR-Verbindung:

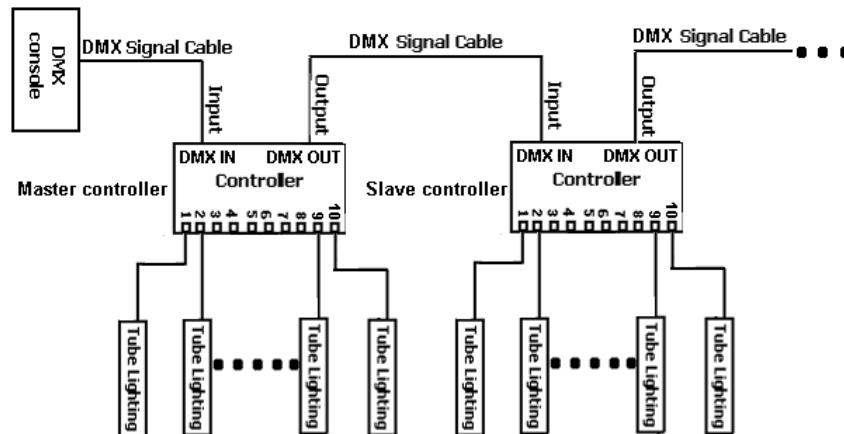


Wenn Sie Controller mit dieser XLR-Belegung verwenden, können Sie den DMX-Ausgang des Controllers direkt mit dem DMX-Eingang des ersten Gerätes der DMX-Kette verbinden. Sollen DMX-Controller mit anderen XLR-Ausgängen angeschlossen werden, müssen Adapterkabel verwendet werden.

Aufbau einer seriellen DMX-Kette:

Schließen Sie den DMX-Ausgang des ersten Gerätes der Kette an den DMX-Eingang des nächsten Gerätes an. Verbinden Sie immer einen Ausgang mit dem Eingang des nächsten Gerätes bis alle Geräte angeschlossen sind.

Achtung: Am letzten Gerät muss die DMX-Leitung durch einen Abschlusswiderstand abgeschlossen werden. Dazu wird ein 120-Ω-Widerstand in einen XLR-Stecker zwischen Signal (-) und Signal (+) eingelötet und in den DMX-Ausgang am letzten Gerät gesteckt.



Ausgänge

Die Ausgänge befinden sich an der Seite des Geräts. Stecken Sie die Anschlussleitung der Verbraucher ein und fixieren Sie sie mit der Überwurfmutter. Der Controller ist geeignet für acht LED-Leuchtröhren:

- 51928789 EUROLITE LED Pixel Tube 360° Slim clear 1m

Bitte beachten Sie, dass der maximale Gesamtstrom niemals überschritten werden darf!

BEDIENUNG

Wenn Sie das Gerät an Spannungsversorgung angeschlossen haben, ist es betriebsbereit. Schalten Sie es mit dem Netzschalter ein. Das Gerät hat zwei Betriebsarten: es kann entweder im Standalone-Modus ohne externe Steuerung oder im DMX-Modus über einen DMX-Controller betrieben werden.

Standalone-Betrieb

Im Standalone-Betrieb lässt sich das Gerät ohne DMX-Controller einsetzen.

Über die Mode-Taste können Sie sich im Hauptmenü bewegen. Zur Auswahl des gewünschten Unterpunktes drücken Sie die Setup-Taste. Durch Drücken der Up/Down-Tasten können Sie die Auswahl verändern. Der jeweilige Modus kann durch die Mode-Taste verlassen werden.

DMX Modus

CH5 ist 5-Kanal Modus; CH7 ist 7-Kanal Modus; CH26 ist 26-Kanal Modus.

Dimmer-Modus

Hier können Sie die statischen Farben und ihre Intensität manuell einstellen.

Sound-Modus

Über dieses Menü können Sie die Musiksteuerung und Auswahl von 24 Programmen einstellen.

Auto-Modus

Über dieses Menü können Sie 24 Farbwechselprogramme und 24 Farbüberblendprogramme wählen und die Programmgeschwindigkeit einstellen.

Statische Farben

In diesem Menüpunkt lassen sich die statischen Farben und der Strobe-Effekt manuell einstellen.

Weiteres

Hier können Sie die gewünschte Anzeige-Darstellung einstellen und das Gerät auf Werkseinstellungen zurücksetzen. Außerdem können Sie die Bedienung über die IR Fernbedienung und die LED-Tube Steuerung einstellen.

Art-Net Modus

Hier können Sie den Controller an Art-Net verbinden für flexible Steuerung.

Hinweis: Der Controller kann mit jeder Lichtsteuersoftware betrieben werden, die das DMX512-Protokoll unterstützt. Zur komfortablen Ansteuerung wird die Lichtsteuersoftware MADRIX empfohlen (siehe Technische Daten/Zubehör).

Beachten Sie die folgende Grafik für Einstellungsdetails.

MODE-Taste	SETUP-Taste	UP/DOWN-Tasten	Funktion
DMX-MODUS	Adresse einstellen	DMX MODE ADDR:XXX	DMX-Startadresse
	Kanalmodus einstellen	DMX MODE CHAN: 005	5-Kanalmodus
		DMX MODE CHAN: 007	7-Kanalmodus
		DMX MODE CHAN: 026	26-Kanalmodus
DIMMER-MODUS	Auswahl LED Tube	MANUAL TUBE:ALL/XX	Alle LED Tubes werden gedimmt
		MANUAL TUBE:01~08	Das entsprechende LED Tube wird gedimmt
	Dimmer rot	MANUAL RED:XXX	Intensität rot von 000 - 255
	Dimmer grün	MANUAL GREN:XXX	Intensität grün von 000 - 255
	Dimmer blau	MANUAL BLUE:XXX	Intensität blau von 000 - 255
	Strobeeffekt	MANUAL STROB:XX	Zunehmende Geschwindigkeitsstufen von 00 ~ 15
SOUND-MODUS	Programmauswahl	SOUND PROG:XX	Auswahl von 24 musikgesteuerten Programmen
	Empfindlichkeits-einstellung	SOUND SENS:XX	Zunehmende Empfindlichkeitsstufen von 01 ~ 08
AUTO-MODUS	Fade-Programme	AUTO RUN FADE:XX	24 Fade Programme
	Farbwechsel	AUTO RUN SNAP:XX	24 Farbwechselprogramme
	Geschwindigkeit	AUTO RUN SPEED:XX	Zunehmende Geschwindigkeitsstufen von 01 ~ 16
STATISCHE FARBEN	Auswahl LED Tube	STATIC TUBE:ALL/XX	Stellt eine statische Farbe bei allen LED Tubes ein
		STATIC TUBE:01~08	Stellt eine statische Farbe bei dem entsprechenden LED Tube ein
	Farbauswahl	STATIC CLR:XX	Einstellung von 7 statischen Farben 00 ~ 07
	Strobeeffekt	STATIC STROB:XX	Zunehmende Geschwindigkeitsstufen von 00 ~ 15
WEITERES	Display on/off	OPTION BLGT:ON	Display immer an
		OPTION BLGT:OFF	Display schaltet nach 20 Sekunden Untätigkeit aus
	LCD Hintergrundbeleuchtung	OPTION BRCO:XXX	LCD Helligkeit einstellen
	IR Fernbedienung An/Aus	OPTION IR: ON	IR Fernbedienung an
		OPTION IR: OFF	IR Fernbedienung aus
	Einstellung LED Tube Typ	OPTION TUBES:27	LED PSU-8A Artnet/DMX steuert 1 m Tubes
OPTION TUBES:54		LED PSU-8A Artnet/DMX steuert 2 m Tubes	
Werkseinstellung	OPTION SYSRESET	Wenn das Display blinkt, UP/DOWN Tasten gleichzeitig drücken um auf Werkseinstellung zurückzusetzen	
ART-NET-MODUS	IP-Adresse einstellen	NET MODE IP0: 000-255	Eingabe der IP-Adresse 1. Stelle
		NET MODE IP1: 000-255	Eingabe der IP-Adresse 2. Stelle
		NET MODE IP2: 000-255	Eingabe der IP-Adresse 3. Stelle
		NET MODE IP3: 000-255	Eingabe der IP- Adresse 4. Stelle
	Subnetmaske einstellen	NET MODE SW0: 000-255	Eingabe der Subnetmaske 1. Stelle
		NET MODE SW1: 000-255	Eingabe der Subnetmaske 2. Stelle
		NET MODE SW2: 000-255	Eingabe der Subnetmaske 3. Stelle
		NET MODE SW3: 000-255	Eingabe der Subnetmaske 4. Stelle
	DMX-Universum einstellen	NET MODE U1: 0 - 16	Eingabe des DMX-Universums Abschnitt 1
		NET MODE U2: 0 - 16	Eingabe des DMX-Universums Abschnitt 2
		NET MODE U3: 0 - 16	Eingabe des DMX-Universums Abschnitt 3
		NET MODE U4: 0 - 16	Eingabe des DMX-Universums Abschnitt 4

Bitte beachten Sie: Nachdem die IP-Adresse des Controllers geändert wurde, müssen Sie den Controller neu starten.

Master/Slave-Betrieb

Im Master/Slave-Betrieb lassen sich mehrere Geräte synchronisieren, die dann von einem Master-Gerät gesteuert werden.

An der Rückseite des Gerätes befinden sich eine XLR-Einbaubuchse und ein XLR-Einbaustecker, über die sich mehrere Geräte miteinander verbinden lassen.

Wählen Sie das Gerät aus, das zur Steuerung der Effekte dienen soll. Dieses Gerät arbeitet dann als Master-Gerät und steuert alle weiteren Slave-Geräte, die über ein DMX-Kabel mit dem Master-Gerät verbunden werden. Stecken Sie das DMX-Kabel in die DMX OUT-Buchse und verbinden Sie es mit dem DMX IN-Stecker des nächsten Gerätes.

Stellen Sie nun am Mastergerät die **Musiksteuerung** oder den **Auto-Modus** ein.
Stellen Sie an jedem Slavegerät dieselbe DMX-Adresse oder denselben DMX-Modus ein.

DMX-Betrieb

Über das Control Board können Sie die DMX-Startadresse definieren. Die Startadresse ist der erste Kanal, auf den das Gerät auf Signale vom Controller reagiert.

Bitte vergewissern Sie sich, dass sich die Steuerkanäle nicht mit anderen Geräten überlappen, damit der LED PSU-8A Artnet/DMX korrekt und unabhängig von anderen Geräten in der DMX-Kette funktioniert.

Werden mehrere LED PSU-8A Artnet/DMX auf eine Adresse definiert, arbeiten sie synchron.

Bitte beachten Sie:

Schalten Sie das Gerät ein. Das Gerät prüft, ob DMX512-Daten empfangen werden oder nicht. Werden keine Daten empfangen, blinkt das Display.

Die Meldung erscheint:

- wenn kein XLR-Kabel (DMX Signalkabel vom Controller) in die DMX-Eingangsbuchse des Gerätes gesteckt wurde.
- wenn der Controller ausgeschaltet oder defekt ist.
- das Kabel oder der Stecker defekt ist oder das Signalkabel nicht richtig eingesteckt ist.

Adressierung des Geräts

Um die Startadresse einzustellen drücken Sie die Mode-Taste bis das Display A.001 anzeigt

Sie können nun die gewünschte Adresse (zwischen A.001 und A.512) über die Up- und Down-Tasten auswählen.

Ansteuerung:

Nachdem Sie die Startadresse definiert haben, können Sie den LED PSU-8A Artnet/DMX über Ihren DMX-Controller ansteuern.

Die LEDs der LED Tubes sind in Pixels aufgeteilt die über Madrix individuell angesteuert werden können.

Auswählen eines DMX-Kanal-Modus (3 optionale Modi)

Nachdem Sie die gewünschte Adresse(n) ausgewählt und ENTER gedrückt haben, können Sie nun einen DMX-Kanal-Modus auswählen

Über die UP- und DOWN-Tasten können Sie zwischen den verschiedenen Modi " CH05, CH07, CH26" wählen.

Die Werte der jeweiligen Kanalbelegungen entnehmen Sie bitte folgenden Tabellen des DMX-Protokolls:

DMX-Protokoll

5-Kanal-Modus

Kanal	DMX-Wert	Funktion
1	000-255	Rot (0 - 100 %)
2	000-255	Grün (0 - 100 %)
3	000-255	Blau (0 - 100 %)
4	000-255	Dimmer (0 - 100 %)
5	000-000	Keine Funktion
	001-005	Musikgesteuert (24 Programme als Endlosschleife)
	006-010	Keine Funktion
	011-255	Strobe, zunehmend (Flash-Frequenz 0.1-20HZ)

7-Kanal-Modus

CH1	CH2	CH3	CH4		CH5	CH6	CH7
			DMX WERT	FUNKTION			
Dimmer 0-255 zunehmend	0-27 Keine Funktion	Dimmer (0-50)	0-255	Keine Funktion	Keine Funktion	Keine Funktion	Keine Funktion
	32-63	Rot					
	64-95	Grün					
	96-127	Blau					
	128-159	Gelb					
	160-191	Violett					
	192-223	Cyan					
	224-255	Weiß					
	Geschwin- digkeit 0-255 zunehmend	Interne Programme (103-154)	0-10	Farbwechsel 1			
			11-20	Farbwechsel 2			
			21-31	Farbwechsel 3			
			32-42	Farbwechsel 4			
			43-52	Farbwechsel 5			
			53-63	Farbwechsel 6			
			64-74	Farbwechsel 7			
			75-84	Farbwechsel 8			
			85-95	Farbwechsel 9			
			96-106	Farbwechsel 10			
			107-117	Farbwechsel 11			
			118-127	Farbwechsel 12			
			128-138	Farbwechsel 13			
			139-148	Farbwechsel 14			
			149-159	Farbwechsel 15			
			160-170	Farbwechsel 16			
			171-180	Farbwechsel 17			
			181-191	Farbwechsel 18			
			192-202	Farbwechsel 19			
			203-212	Farbwechsel 20			
			213-223	Farbwechsel 21			
			224-234	Farbwechsel 22			
			235-244	Farbwechsel 23			
			245-255	Farbwechsel 24			
		0-10	Farb-Fade 1				
		11-20	Farb-Fade 2				
		21-31	Farb-Fade 3				
		32-42	Farb-Fade 4				
		43-52	Farb-Fade 5				

Deutsch

		Farb-Fade Programme (155-206)	53-63	Farb-Fade 6									
			64-74	Farb-Fade 7									
			75-84	Farb-Fade 8									
			85-95	Farb-Fade 9									
			96-106	Farb-Fade 10									
			107-117	Farb-Fade 11									
			118-127	Farb-Fade 12									
			128-138	Farb-Fade 13									
			139-148	Farb-Fade 14									
			149-159	Farb-Fade 15									
			160-170	Farb-Fade 16									
			171-180	Farb-Fade 17									
			181-191	Farb-Fade 18									
			192-202	Farb-Fade 19									
			203-212	Farb-Fade 20									
			213-223	Farb-Fade 21									
			224-234	Farb-Fade 22									
			235-244	Farb-Fade 23									
			245-255	Farb-Fade 24									
			Empfindlichkeit 000-031 aus 032-255 an zunehmend					Musik-gesteuerte Programme (207-255)	0-10	Sound Modus 1			
									11-20	Sound Modus 2			
									21-31	Sound Modus 3			
									32-42	Sound Modus 4			
									43-52	Sound Modus 5			
53-63	Sound Modus 6												
64-74	Sound Modus 7												
75-84	Sound Modus 8												
85-95	Sound Modus 9												
96-106	Sound Modus 10												
107-117	Sound Modus 11												
118-127	Sound Modus 12												
128-138	Sound Modus 13												
139-148	Sound Modus 14												
149-159	Sound Modus 15												
160-170	Sound Modus 16												
171-180	Sound Modus 17												
181-191	Sound Modus 18												
192-202	Sound Modus 19												
203-212	Sound Modus 20												
213-223	Sound Modus 21												
224-234	Sound Modus 22												
235-244	Sound Modus 23												
245-255	Sound Modus 24												

Hinweise Kanal 3

- Wenn die Werte **000 - 050** ausgewählt sind, können Sie unter Kanal 5 bis Kanal 7 den R/G/B Dimmer einstellen; Kanal 2 stellt die Flash-Geschwindigkeit ein.
- Wenn die Werte **051 - 102** ausgewählt sind, können Sie unter Kanal 4 die 8 statischen Farben einstellen; Kanal 2 stellt die Flash-Geschwindigkeit ein.
- Wenn die Werte **103 - 154** ausgewählt sind, können Sie unter Kanal 4 die 24 Programme im Farbwechsel-Modus einstellen; Kanal 2 stellt die Wechsel-Geschwindigkeit ein.
- Wenn die Werte **155 - 206** ausgewählt sind, können Sie unter Kanal 4 die 24 Programme im Farbüberblend-Modus einstellen; Kanal 2 stellt die Überblend-Geschwindigkeit ein.
- Wenn die Werte **207 - 255** ausgewählt sind, können Sie unter Kanal 4 die 24 Programme im musikgesteuerten Modus einstellen; Kanal 2 stellt die Empfindlichkeit ein.

26-Kanal-Modus

Kanal	DMX-Wert	Funktion
1	000-255	Dimmer (0 - 100 %)
2	000-027	Keine Funktion
	028-255	Strobe, zunehmend (Flash-Frequenz 0.1-20Hz)
3	000-255	LED Tube 1 Rot Dimmer
4	000-255	LED Tube 1 Grün Dimmer
5	000-255	LED Tube 1 Blau Dimmer

24	000-255	LED Tube 8 Rot Dimmer
25	000-255	LED Tube 8 Grün Dimmer
26	000-255	LED Tube 8 Blau Dimmer

Steuerung über optionale IR Fernbedienung

Änderungen erfolgen nur schrittweise. Halten Sie die Tasten nicht gedrückt, sondern drücken Sie sie wiederholt.



FUNKTION	TASTE	MODUS
Manuelle Farbeinstellung über die Helligkeit der RGB LEDs	(R) → (+) / (-)	STAND-ALONE
	(G) → (+) / (-)	
	(B) → (+) / (-)	
Automatischer Farbwechsel Farbwechselgeschwindigkeit einstellbar	(A)	
	(SP) → (+) / (-)	
Musikgesteuerter Farbwechsel	(SA)	
Programme 7 statische Farben; Farbwechsel und Farbüberblendung mit einstellbarer Geschwindigkeit	(PROG) → (+) / (-)	
	(SP) → (+) / (-)	
Flash Flashgeschwindigkeit einstellbar	(F) → (+) / (-)	
Black Out LEDs werden ein- bzw. ausgeschaltet	(Red Dot)	
DMX-Startadresse	(S) → (0) - (9)	DMX
DMX-gesteuerter Modus	(D)	
Slave Modus	(SL)	

Einstellung des DMX-Modus über IR-Fernbedienung

Bevor Sie die DMX-Startadresse mit der Fernbedienung eingeben können, müssen Sie den gewünschten DMX-Kanal-Modus einstellen,

Drücken Sie die DMX-Mode-Taste (**D**). Über die + oder - Taste können Sie den gewünschten Modus einstellen "CH05, CH07, CH26".

Über die IR-Fernbedienung können Sie nun die DMX-Startadresse definieren. Die Startadresse ist der erste Kanal, auf den das Gerät auf Signale vom Controller reagiert.

Beispiel für das Einstellen der DMX-Startadresse 007:

Schritt 1: Schalten Sie den angeschlossenen DMX-Controller aus.

Schritt 2: Drücken Sie auf der Fernbedienung die Taste **S**. Die LEDs blinken 2-3 Mal weiß, was bedeutet, dass Sie mit der Adressierung beginnen können. Die LEDs leuchten rot.

Schritt 3: Drücken Sie Taste 0. Die grüne LED leuchtet. Die Eingabe der 100er Stelle ist korrekt.

Schritt 4: Drücken Sie Taste 0. Die blaue LED leuchtet. Die Eingabe der 10er Stelle ist korrekt.

Schritt 5: Drücken Sie Taste 7. Die LEDs blinken 2-3 Mal weiß. Die Eingabe der 1er Stelle ist korrekt.

Wenn alle LEDs blinken, dann ist die DMX-Adresse korrekt und der DMX-Modus wird automatisch gestartet. Wenn die Adresse falsch ist, dann leuchten die LEDs rot und eine neue DMX-Adresse muss eingegeben werden.

Bitte vergewissern Sie sich, dass sich die Steuerkanäle nicht mit anderen Geräten überlappen, damit der LED-Farbwechsler korrekt und unabhängig von anderen Geräten in der DMX-Kette funktioniert. Werden mehrere Geräte auf eine Adresse definiert, arbeiten sie synchron.

Nachdem Sie die Startadresse definiert haben, können Sie das Gerät über Ihren Controller ansteuern.

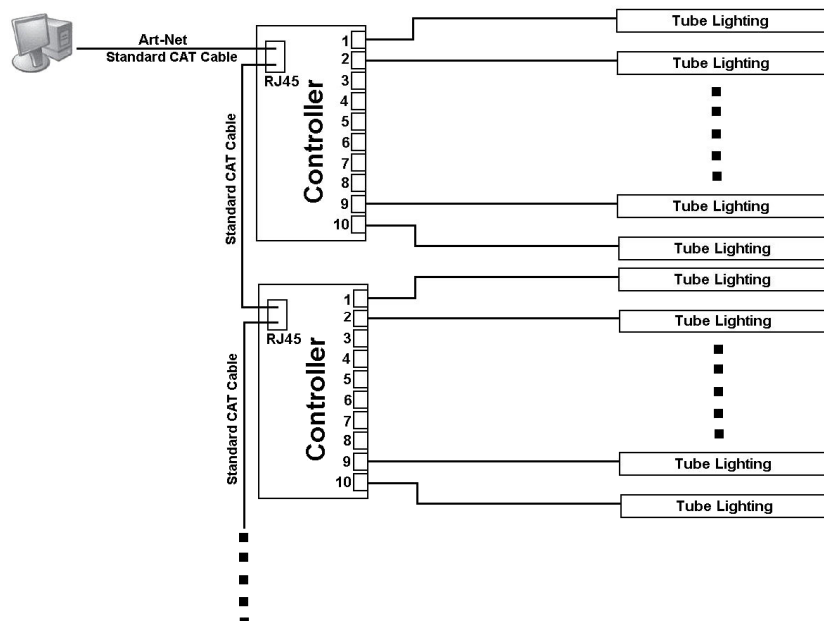
Hinweis: Um vom DMX gesteuerten Betrieb wieder in den Standalone-Betrieb zu wechseln, muss das Gerät vom DMX-Controller getrennt werden.

Art-Net Steuerung

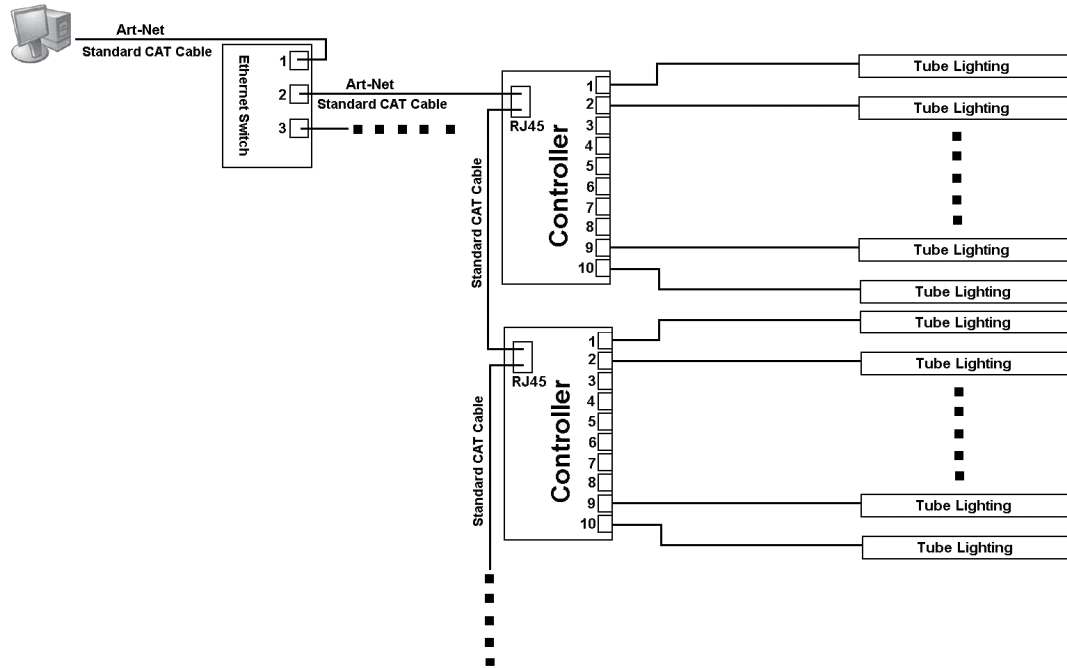
Verbinden Sie den LED PSU-8A Artnet/DMX Controller an das Art-Net System nach Installationsmethode 1 oder 2 (siehe Abbildungen unten).

Stellen Sie den LED-PSU-8A Artnet/DMX Controller auf **Art-Net Modus**, und nun kann das gesamte System von Art-Net gesteuert werden.

Installationsmethode 1:



Installationsmethode 2:



Bitte beachten Sie:

- Der Ethernet-Schalter muss ein Gigabit Schalter sein.
- Verbinden Sie nicht mehr als 50 LED-Controller von/über einem einzelnen Netzwerkanschluss des Ethernet-Schalters.
- Es können maximal 2 Ausgangs-Netzwerkanschlüsse des Ethernet-Schalters verwendet werden. So kann das System ein Maximum von 100 Controller steuern.

REINIGUNG UND WARTUNG

Der Unternehmer hat dafür zu sorgen, dass sicherheitstechnische und maschinentechnische Einrichtungen mindestens alle vier Jahre durch einen Sachverständigen im Umfang der Abnahmeprüfung geprüft werden.

Der Unternehmer hat dafür zu sorgen, dass sicherheitstechnische und maschinentechnische Einrichtungen mindestens einmal jährlich durch einen Sachkundigen geprüft werden.

Dabei muss unter anderem auf folgende Punkte besonders geachtet werden:

- 1) Alle Schrauben, mit denen das Gerät oder Geräteteile montiert sind, müssen fest sitzen und dürfen nicht korrodiert sein.
- 2) An Gehäuse, Befestigungen und Montageort (Decke, Abhängung, Traverse) dürfen keine Verformungen sichtbar sein.
- 3) Die elektrischen Anschlussleitungen dürfen keinerlei Beschädigungen, Materialalterung (z.B. poröse Leitungen) oder Ablagerungen aufweisen. Weitere, auf den jeweiligen Einsatzort und die Nutzung abgestimmte Vorschriften werden vom sachkundigen Installateur beachtet und Sicherheitsmängel behoben.



LEBENSGEFAHR!

Vor Wartungsarbeiten unbedingt allpolig vom Netz trennen!

Das Gerät sollte regelmäßig von Verunreinigungen wie Staub usw. gereinigt werden. Verwenden Sie zur Reinigung ein fusselfreies, angefeuchtetes Tuch. Auf keinen Fall Alkohol oder irgendwelche Lösungsmittel zur Reinigung verwenden!

Im Geräteinneren befinden sich keine zu wartenden Teile. Wartungs- und Servicearbeiten sind ausschließlich dem autorisierten Fachhandel vorbehalten!

Sollten einmal Ersatzteile benötigt werden, verwenden Sie bitte nur Originalersatzteile.

Wenn die Anschlussleitung dieses Gerätes beschädigt wird, muss sie durch eine besondere Anschlussleitung ersetzt werden, die von Ihrem Fachhändler erhältlich ist.

Sollten Sie noch weitere Fragen haben, steht Ihnen Ihr Fachhändler jederzeit gerne zur Verfügung.

TECHNISCHE DATEN

51928780 LED PSU-8A ARTNET/DMX Controller

Spannungsversorgung:	100-240 V AC, 50/60 Hz ~
Gesamtanschlusswert:	350 W
Ausgangsspannung:	12 V DC
Anzahl DMX-Steuerkanäle:	5/7/26
DMX512-Anschluss:	3-pol. XLR
Musiksteuerung:	über eingebautes Mikrofon
Sicherung:	T 3 A, 250 V
Maße (LxBxH):	320 x 270 x 76 mm
Gewicht:	3 kg

Zubehör:	Best.-Nr.
LED Pixel Tube 360° Slim clear 1m	51928789
IR-Steuerung für LED-Geräte	51914130
DMX-Leitung für LED Par/Fluter IP65, 2m	51914140
DMX-Leitung für LED Par/Fluter IP65, 5m	51914141
DMX-Leitung für LED Par/Fluter IP65, 10m	51914142
MADRIX basic - Software mit DMX512-Ausgabe	51860346

LED Pixel Tube 360° Slim clear 1m

Spannungsversorgung:	12 V, DC
Gesamtanschlusswert:	18 W
Maximale Umgebungstemperatur T_a :	45°
Max. Leucht.temp. im Beharrungszustand T_c :	50°
Mindestabstand zu entflammaren Oberflächen:	0,5 m
Mindestabstand zum angestrahlten Objekt:	0,1 m
LED-Typ:	SMD TCL 5050
Anzahl der LEDs:	54
Abstrahlwinkel:	360°
Maße (LxD):	1000 x 28 mm
Gewicht:	0,3 kg

Zubehör:	Best.-Nr.
LED PSU-8A Artnet/DMX	51928783
Verlängerung für PSI-1, 10m	51930446
Verlängerung für PSI-1, 5m	51930447
Verlängerung für PSI-1, 2m	51930448
Knotenkette 2,5mm, WLL 20kg, 1m	50301605
Schnellverbindungsglied Typ A-50	50301642

**Bitte beachten Sie: Technische Änderungen ohne vorherige Ankündigung und Irrtum vorbehalten.
07.07.2015 ©**

Art-Net™ Entwicklung und Copyright Artistic Licence Holdings Ltd.

MADRIX® ist ein eingetragenes Warenzeichen der inoage GmbH

USER MANUAL

eurolite[®]

LED PSU-8A ARTNET/DMX Controller for LED Pixel Tubes



CAUTION!

Keep this device away from rain and moisture!
Never open the housing!

For your own safety, please read this user manual carefully before you initially start-up.

Every person involved with the installation, operation and maintenance of this device has to

- be qualified
- follow the instructions of this manual
- consider this manual to be part of the total product
- keep this manual for the entire service life of the product
- pass this manual on to every further owner or user of the product
- download the latest version of the user manual from the Internet

INTRODUCTION

Thank you for having chosen a EUROLITE LED controller. If you follow the instructions given in this manual, we are sure that you will enjoy this device for a long period of time.

Unpack your EUROLITE LED controller.

SAFETY INSTRUCTIONS



CAUTION!

Be careful with your operations. With a dangerous voltage you can suffer a dangerous electric shock when touching the wires!

This device has left our premises in absolutely perfect condition. In order to maintain this condition and to ensure a safe operation, it is absolutely necessary for the user to follow the safety instructions and warning notes written in this user manual.



Important:

Damages caused by the disregard of this user manual are not subject to warranty. The dealer will not accept liability for any resulting defects or problems.

If the device has been exposed to drastic temperature fluctuation (e.g. after transportation), do not switch it on immediately. The arising condensation water might damage your device. Leave the device switched off until it has reached room temperature.

Please make sure that there are no obvious transport damages. Should you notice any damages on the A/C connection cable or on the casing, do not take the device into operation and immediately consult your local dealer.

This device falls under protection-class I. The power plug must only be plugged into a protection class I outlet. The voltage and frequency must exactly be the same as stated on the device. Wrong voltages or power outlets can lead to the destruction of the device and to mortal electrical shock.

Always plug in the power plug least. The power plug must always be inserted without force. Make sure that the plug is tightly connected with the outlet.

Never let the power-cord come into contact with other cables! Handle the power-cord and all connections with the mains with particular caution! Never touch them with wet hands, as this could lead to mortal electrical shock.

Never modify, bend, strain mechanically, put pressure on, pull or heat up the power cord. Never operate next to sources of heat or cold. Disregard can lead to power cord damages, fire or mortal electrical shock.

The cable insert or the female part in the device must never be strained. There must always be sufficient cable to the device. Otherwise, the cable may be damaged which may lead to mortal damage.

Make sure that the power-cord is never crimped or damaged by sharp edges. Check the device and the power-cord from time to time.

If extension cords are used, make sure that the core diameter is sufficient for the required power consumption of the device. All warnings concerning the power cords are also valid for possible extension cords.

Always disconnect from the mains, when the device is not in use or before cleaning it. Only handle the power-cord by the plug. Never pull out the plug by tugging the power-cord. Otherwise, the cable or plug can be damaged leading to mortal electrical shock. If the power plug or the power switch is not accessible, the device must be disconnected via the mains.

If the power plug or the device is dusty, the device must be taken out of operation, disconnected and then be cleaned with a dry cloth. Dust can reduce the insulation which may lead to mortal electrical shock. More severe dirt in and at the device should only be removed by a specialist.

There must never enter any liquid into power outlets, extension cords or any holes in the housing of the device. If you suppose that also a minimal amount of liquid may have entered the device, it must immediately be disconnected. This is also valid, if the device was exposed to high humidity. Also if the device is still running, the device must be checked by a specialist if the liquid has reduced any insulation. Reduced insulation can cause mortal electrical shock.

There must never be any objects entering into the device. This is especially valid for metal parts. If any metal parts like staples or coarse metal chips enter into the device, the device must be taken out of operation and disconnected immediately. Malfunction or short-circuits caused by metal parts may cause mortal injuries.

Keep away children and amateurs!

Never leave this device running unattended.

OPERATING DETERMINATIONS

The controller serves for convenient control and power supply of LED light tubes from the EUROLITE range of LED Pixel Tubes. The controller has 3-pin DMX connectors for connection to a DMX network in lighting installations and may be operated with any lighting control software supporting the DMX512 protocol. The controller connects eight LED light tubes and provides them with the necessary operating voltage of 12 V DC.

This controller is allowed to be operated with an alternating current of 100-240 V AC, 50/60 Hz ~. All components of the system (controller, LED light tubes, connectors, and cables) were designed for indoor use only.

Do not shake the device. Avoid brute force when installing or operating the device.

When choosing the installation spot, please make sure that the device is not exposed to extreme heat, moisture or dust. There should not be any cables lying around. You endanger your own and the safety of others!

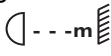
This device must never be operated or stockpiled in surroundings where splash water, rain, moisture or fog may harm the device. Moisture or very high humidity can reduce the insulation and lead to mortal electrical shocks. When using smoke machines, make sure that the device is never exposed to the direct smoke jet and is installed in a distance of 0.5 meters between smoke machine and device. The room must only be saturated with an amount of smoke that the visibility will always be more than 10 meters.

The ambient temperature must always be between -5°C and $+45^{\circ}\text{C}$. Keep away from direct insulation (particularly in cars) and heaters.

The relative humidity must not exceed 50 % with an ambient temperature of 45°C .

This device must only be operated in an altitude between -20 and 2000 m over NN.

Never use the device during thunderstorms. Over voltage could destroy the device. Always disconnect the device during thunderstorms.

The symbol  determines the minimum distance of the LED light tubes from lighted objects. The minimum distance between light-output and the illuminated surface must be more than 0.1 meters.

The maximum ambient temperature $T_a = 45^{\circ}\text{C}$ of LED light tubes must never be exceeded.

Operate the device only after having familiarized with its functions. Do not permit operation by persons not qualified for operating the device. Most damages are the result of unprofessional operation!

Please use the original packaging if the device is to be transported.

Please consider that unauthorized modifications on the device are forbidden due to safety reasons!

If this device will be operated in any way different to the one described in this manual, the product may suffer damages and the guarantee becomes void. Furthermore, any other operation may lead to dangers like short-circuit, burns, electric shock, etc.

DESCRIPTION OF THE DEVICE

Features

Controller for EUROLITE LED Pixel Tubes 360° Slim

- Controller and power supply unit for LED light tubes
- Suitable for 51928789 EUROLITE LED Pixel Tube 360° Slim clear 1m (not included in the delivery)
- Comfortable addressing and setting via control panel with LCD display
- Functions: Static colors, RGB color blend, internal programs, dimmer, strobe, sound-control, sensitivity
- Further LCD display settings: display on or off, LED tube selection, default settings
- Pixels individually controllable via Madrix
- Operable in stand-alone mode, via DMX or Art-Net
- Master/Slave for parallel operation of several devices
- DMX512 control via any commercial DMX-controller
- Number of DMX channels (5, 7, 26) selectable for numerous applications
- Sound-control via built-in microphone
- Controllable via optional EUROLITE IR remote for LED devices, 51914130
- Ready for connection via included IEC power cord with safety power plug
- Switch-mode power supply for operation between 100 and 240 Volts
- Feed-through output allows to power up to 8 devices

INSTALLATION

Install the controller on a plane surface or mount on the trussing. Install the LED tubes at the desired installation spot using their eyelets or appropriate installation material. Connect the tubes with the controller outputs. Each output connects one LED tube. You can use appropriate extension cords up to 100 m.

Overhead rigging



DANGER TO LIFE!

Please consider the EN 60598-2-17 and the respective national norms during the installation! The installation must only be carried out by an authorized dealer!

The installation of the device has to be built and constructed in a way that it can hold 10 times the weight for 1 hour without any harming deformation.

The installation must always be secured with a secondary safety attachment, e.g. an appropriate catch net. This secondary safety attachment must be constructed in a way that no part of the installation can fall down if the main attachment fails.

When rigging, derigging or servicing the device staying in the area below the installation place, on bridges, under high working places and other endangered areas is forbidden.

The operator has to make sure that safety-relating and machine-technical installations are approved by an expert before taking into operation for the first time and after changes before taking into operation another time.

The operator has to make sure that safety-relating and machine-technical installations are approved by an expert after every four year in the course of an acceptance test.

The operator has to make sure that safety-relating and machine-technical installations are approved by a skilled person once a year.

Procedure:

The device should be installed outside areas where persons may walk by or be seated.

IMPORTANT! OVERHEAD RIGGING REQUIRES EXTENSIVE EXPERIENCE, including (but not limited to) calculating working load limits, installation material being used, and periodic safety inspection of all installation material and the device. If you lack these qualifications, do not attempt the installation yourself, but instead use a professional structural rigger. Improper installation can result in bodily injury and or damage to property.

The device has to be installed out of the reach of people.

If the device shall be lowered from the ceiling or high joists, professional trussing systems have to be used. The device must never be fixed swinging freely in the room.

Caution: Devices in hanging installations may cause severe injuries when crashing down! If you have doubts concerning the safety of a possible installation, do NOT install the device!

Before rigging make sure that the installation area can hold a minimum point load of 10 times the device's weight.



DANGER OF FIRE!

When installing the device, make sure there is no highly-inflammable material (decoration articles, etc.) within a distance of min. 0.5 m.

Mount the device to your trussing system using an appropriate clamp.

For overhead use, always install an appropriate safety bond.

You must only use safety bonds and quick links complying with DIN 56927, shackles complying with DIN EN 1677-1 and BGV C1 carabines. The safety bonds, quick links, shackles and the carabines must be sufficiently dimensioned and used correctly in accordance with the latest industrial safety regulations (e. g. BGV C1, BGI 810-3).

Please note: for overhead rigging in public or industrial areas, a series of safety instructions have to be followed that this manual can only give in part. The operator must therefore inform himself on the current safety instructions and consider them.

The manufacturer cannot be made liable for damages caused by incorrect installations or insufficient safety precautions!

Pull the safety bond through the attachment eyelet and over the trussing system or a safe fixation spot. Insert the end in the quick link and tighten the safety screw.

The maximum drop distance must never exceed 20 cm.

A safety bond which already held the strain of a crash or which is defective must not be used again.



DANGER TO LIFE!

Before taking into operation for the first time, the installation has to be approved by an expert!

Connection with the mains

Connect the device to the mains with the enclosed power supply cable.

The occupation of the connection-cables is as follows:

Cable	Pin	International
Brown	Live	L
Blue	Neutral	N
Yellow/Green	Earth	

The earth has to be connected!

If the device will be directly connected with the local power supply network, a disconnection switch with a minimum opening of 3 mm at every pole has to be included in the permanent electrical installation.

The device must only be connected with an electric installation carried out in compliance with the IEC-standards. The electric installation must be equipped with a Residual Current Device (RCD) with a maximum fault current of 30 mA.

Lighting effects must not be connected to dimming-packs.

On the rear panel, there is an IEC socket (Power Out). Connect the output with the mains input of the next fixture until all fixtures are connected.

Please note: A maximum of 8 devices may be linked together. After every 8 devices, the fixtures must have a renewed connection with the power mains.

DMX512 control



The wires must not come into contact with each other, otherwise the devices will not work at all, or will not work properly.



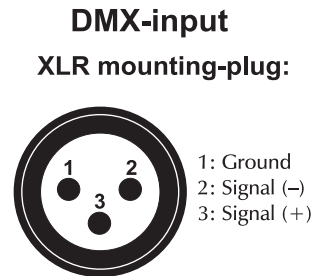
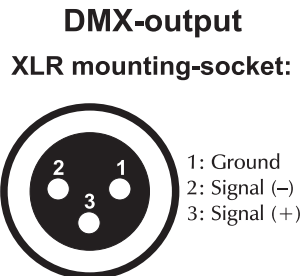


Please note, the starting address depends upon which controller is being used.



Only use a DMX cable and 3-pin XLR plugs and connectors in order to connect the controller with the fixture or one fixture with another.

Occupation of the XLR connection:

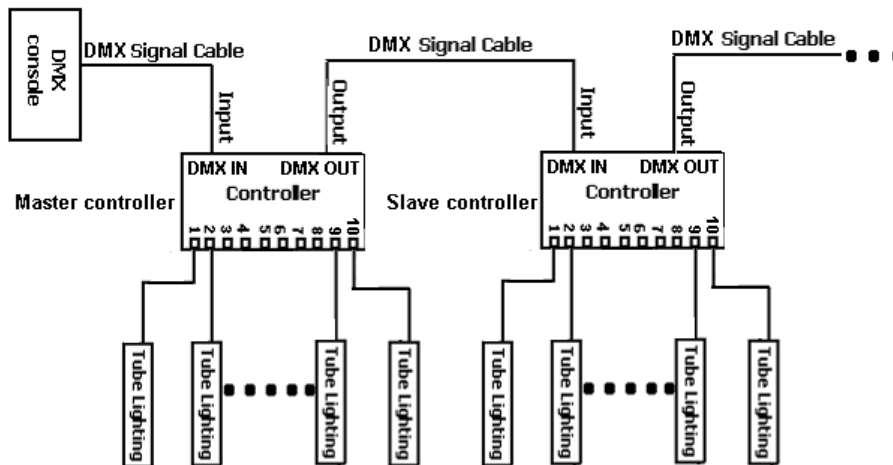


If you are using controllers with this occupation, you can connect the DMX output of the controller directly with the DMX input of the first device in the DMX chain. If you wish to connect DMX controllers with other XLR outputs, you need to use adapter cables.

Building a serial DMX chain:

Connect the DMX output of the first device in the DMX chain with the DMX input of the next device. Always connect one output with the input of the next device until all devices are connected.

Caution: At the last fixture, the DMX cable has to be terminated. Plug the terminator with a 120 Ω resistor between Signal (-) and Signal (+) in the DMX output of the last fixture.



Outputs

The output sockets are located on the side panel. Connect your loads via the output sockets. The controller is suitable for eight LED light tubes:

- 51928789 EUROLITE LED Pixel Tube 360° Slim clear 1m

Please note that the maximum current must never be exceeded.

OPERATION

After connecting the device to the mains, it starts running. Switch it on with the power switch. This unit has two operating modes: it can be run as a stand-alone unit without external control or via a DMX controller.

Stand Alone operation

In the Stand Alone mode, the LED PSU-8A Artnet/DMX can be used without DMX controller.

Browse through the menu by pressing the Mode button. Press the Setup button in order to select the desired submenu. You can change the selection by pressing the Up or Down buttons. You can leave every mode by pressing the Mode-button.

DMX mode

CH5 is 5-channel mode; CH7 is 7-channel mode; CH26 is 26-channel mode.

Dimmer Mode

Here you can manually select the desired static color and its intensity.

Sound-active Mode

Here you can select from 24 internal programs.

Auto-run program Mode

Here you can select from 24 internal switching color and 24 fading color programs and also set the program speed.

Static Color Select Mode

Here you can manually select the desired static color and strobe effect.

Other program select Mode

Here you can select the desired display on the control board or set the device to default. Additionally, you can set IR remote control function and LED Tube control.

Art-Net Mode

Here you can link the controller to Art-Net for flexible control.

Please note: The controller can be operated with any lighting control software supporting the DMX512 protocol. For convenient control, the lighting control software MADRIX is recommended (see Technical specification/Accessories).

See following graphic for setting details.

MODE button	SETUP button	UP/DOWN buttons	Function
DMX MODE	Address setting	DMX MODE ADDR:XXX	Sets the DMX starting address
	Channel setting	DMX MODE CHAN: 005	5-channel mode
		DMX MODE CHAN: 007	7-channel mode
		DMX MODE CHAN: 026	26-channel mode
DIMMER MODE	Select LED tube	MANUAL TUBE:ALL/XX	Dims all the LED tubes
		MANUAL TUBE:01~08	Dims the corresponding single LED tube
	Red dimmer	MANUAL RED:XXX	Red intensity from 000 - 255
	Green dimmer	MANUAL GREN:XXX	Green intensity from 000 - 255
	Blue dimmer	MANUAL BLUE:XXX	Blue intensity from 000 - 255
Strobe effect	MANUAL STROB:XX	Speed steps 00 ~ 15 with increasing speed	
SOUND MODE	Select program	SOUND PROG:XX	Select from 24 built-in sound controlled programs
	Sensitivity setting	SOUND SENS:XX	Steps 01 ~ 08 with increasing sensitivity.
AUTO MODE	Fade programs	AUTO RUN FADE:XX	Select from the 24 built-in fade programs
	Color change	AUTO RUN SNAP:XX	Select from the 24 built-in color change programs
	Speed setting	AUTO RUN SPEED:XX	Speed steps 01 ~ 16 with increasing speed
STATIC COLOR SELECT MODE	Select LED tube	STATIC TUBE:ALL/XX	Sets one static color on all the LED tubes
		STATIC TUBE:01~08	Sets a static color on the corresponding single LED tube
	Color select	STATIC CLR:XX	Select from 7 static colors 00 ~ 07
Strobe effect	STATIC STROB:XX	Speed steps 00 ~ 15 with increasing speed	
OTHER SETTINGS	Display on/off	OPTION BLGT:ON	Display always on
		OPTION BLGT:OFF	Display off after 20 seconds of no operation
	LCD backlight brightness	OPTION BRCO:XXX	Adjusts the brightness of the LCD backlight
	IR remote function On/Off	OPTION IR: ON	IR remote function on
		OPTION IR: OFF	IR remote function off
	Selecting LED Tube type	OPTION TUBES: 27	Controls 1 meter tubes
OPTION TUBES: 54		Controls 2 meter tubes	
Default	OPTION SYSRESET	When display backlight flickers, press UP/DOWN buttons at the same time to initialize factory settings	
ART-NET CONTROL MODE	IP address setting	NET MODE IP0: 000-255	Setting the IP address section 1
		NET MODE IP1: 000-255	Setting the IP address section 2
		NET MODE IP2: 000-255	Setting the IP address section 3
		NET MODE IP3: 000-255	Setting the IP address section 4
	Subnet mask setting	NET MODE SW0: 000-255	Setting the subnet mask section 1
		NET MODE SW1: 000-255	Setting the subnet mask section 2
		NET MODE SW2: 000-255	Setting the subnet mask section 3
		NET MODE SW3: 000-255	Setting the subnet mask section 4
	DMX universe output setting	NET MODE U1: 0 - 16	Setting the DMX universe output section 1
		NET MODE U2: 0 - 16	Setting the DMX universe output section 2
		NET MODE U3: 0 - 16	Setting the DMX universe output section 3
		NET MODE U4: 0 - 16	Setting the DMX universe output section 4

Please note: After the controller IP address has been changed, you have to restart the controller to make this change effective.

Master/Slave operation

The master/slave operation enables that several devices can be synchronized and controlled by one master device.

On the rear panel of the LED PSU-8A Artnet/DMX you can find an XLR-jack (DMX Out) and an XLR-plug (DMX In), which can be used for connecting several devices.

Choose the device which is to control the effects. This device then works as master device and controls all other slave devices, which are to be connected to the master device via a DMX cable. Connect the DMX OUT jack with the DMX IN plug of the next device.

Set the Master device to **Automatic** or **Sound Control Mode** and set each Slave device to the same DMX address or DMX mode.

DMX operation

The Control Board allows you to assign the DMX fixture address, which is defined as the first channel from which the LED light tube will respond to the controller.

Every DMX channel has a different occupation with different features.

Attention:

After switching on, the device will automatically detect whether DMX 512 data is received or not. If there is no data received at the DMX input, the display will flash.

This situation can occur if:

- the XLR plug (cable with DMX signal from controller) is not connected with the input of the device.
- the controller is switched off or defective, if the cable or connector is defective or the signal wires are swap in the input connector.

Addressing

Press the Mode button until the display shows A.001.

Set the desired address (between A.001 und A.512) via the Up or Down buttons.

Controlling:

After having addressed the LED PSU-8A Artnet/DMX, you may now start operating it via your lighting controller.

The LEDs of the LED Tube are separated into pixels which can be individually controlled with Madrix.

Choosing a DMX Channel Mode (3 optional modes)

After having set the desired addresses and pressed ENTER, you can now choose a DMX Channel Mode.

Via the Up or Down buttons, you can choose between the DMX modes "CH05, CH07, CH26".

Please see the following DMX protocol graphics for the respective channel values.

DMX-Protocol

5-Channel mode:

Channel	Value	Function
1	000-255	Red (0 - 100 %)
2	000-255	Green (0 - 100 %)
3	000-255	Blue (0 - 100 %)
4	000-255	Dimmer (0 - 100 %)
5	000-000	No function
	001-005	Sound control (24 programs as continuous loop)
	006-010	No function
	011-255	Strobe, with increasing speed (flash frequency 0.1-20HZ)

7-Channel mode

CH1	CH2	CH3	CH4		CH5	CH6	CH7
			DMX VALUE	FUNCTION			
Dimmer 0-255 (increasing)	0-27 No function	Dimmer (0-50)	0-255	No function	Red 0-255 (increasing)	Green 0-255 (increasing)	Blue 0-255 (increasing)
		Static color selection (51-102)	0-31	BLACK			
	32-63		Red				
	64-95		Green				
	96-127		Blue				
	128-159		Yellow				
	160-191		Purple				
	192-223		Cyan				
	224-255		White				
	Speed 0-255 (increasing)	Color change programs (103-154)	0-10	Color change 1	No function	No function	No function
			11-20	Color change 2			
			21-31	Color change 3			
			32-42	Color change 4			
			43-52	Color change 5			
			53-63	Color change 6			
			64-74	Color change 7			
			75-84	Color change 8			
			85-95	Color change 9			
			96-106	Color change 10			
			107-117	Color change 11			
			118-127	Color change 12			
			128-138	Color change 13			
			139-148	Color change 14			
			149-159	Color change 15			
			160-170	Color change 16			
			171-180	Color change 17			
			181-191	Color change 18			
			192-202	Color change 19			
			203-212	Color change 20			
			213-223	Color change 21			
			224-234	Color change 22			
			235-244	Color change 23			
			245-255	Color change 24			
		Color fade programs (155-206)	0-10	Color fade 1	No function	No function	No function
			11-20	Color fade 2			
			21-31	Color fade 3			
			32-42	Color fade 4			
			43-52	Color fade 5			
			53-63	Color fade 6			
			64-74	Color fade 7			
			75-84	Color fade 8			
			85-95	Color fade 9			
96-106			Color fade 10				
107-117	Color fade 11						
118-127	Color fade 12						
128-138	Color fade 13						
139-148	Color fade 14						
149-159	Color fade 15						
160-170	Color fade 16						
171-180	Color fade 17						
181-191	Color fade 18						

			192-202	Color fade 19		
			203-212	Color fade 20		
			213-223	Color fade 21		
			224-234	Color fade 22		
			235-244	Color fade 23		
			245-255	Color fade 24		
	Sensitivity 0-31 sound mode off 32-255 sound mode on increasing sensitivity	Sound active programs (207-255)	0-10	Sound mode 1		
			11-20	Sound mode 2		
			21-31	Sound mode 3		
			32-42	Sound mode 4		
			43-52	Sound mode 5		
			53-63	Sound mode 6		
			64-74	Sound mode 7		
			75-84	Sound mode 8		
			85-95	Sound mode 9		
			96-106	Sound mode 10		
			107-117	Sound mode 11		
			118-127	Sound mode 12		
			128-138	Sound mode 13		
			139-148	Sound mode 14		
			149-159	Sound mode 15		
			160-170	Sound mode 16		
			171-180	Sound mode 17		
			181-191	Sound mode 18		
			192-202	Sound mode 19		
			203-212	Sound mode 20		
			213-223	Sound mode 21		
			224-234	Sound mode 22		
			235-244	Sound mode 23		
			245-255	Sound mode 24		

Notes Channel 3

- When values **000 - 050** are chosen, then channel 5 to channel 7 will control the R/G/B dimmer; channel 2 will control the flash speed.
- When values **051 - 102** are chosen, then channel 4 will select the 8 static colors; channel 2 will control the flash speed.
- When values **103 - 154** are chosen, then channel 4 will select the 24 color change programs; channel 2 will control the change speed.
- When values **155 - 206** are chosen, then channel 4 will select the 24 color fade programs; channel 2 will control the fade speed.
- When values **207 - 255** are chosen, then channel 4 will select the 24 sound active programs; channel 2 will control the sensitivity.

26-Channel mode

Channel	Value	Function
1	000-255	Dimmer (0 - 100 %)
2	000-027	No function
	028-255	Strobe, with increasing speed (flash frequency 0.1-20Hz)
3	000-255	LED tube 1 red dimmer
4	000-255	LED tube 1 green dimmer
5	000-255	LED tube 1 blue dimmer

24	000-255	LED tube 8 red dimmer
25	000-255	LED tube 8 green dimmer
26	000-255	LED tube 8 blue dimmer

IR Control

Modifications occur in steps. Please do not hold the buttons, rather press repeatedly.



FUNCTION	BUTTON	MODE
Manual color adjustment via the brightness of the RGB LEDs	(R) → (+) / (-)	STAND-ALONE
	(G) → (+) / (-)	
	(B) → (+) / (-)	
Automatic change speed for change of color adjustable	(A)	
	(SP) → (+) / (-)	
Sound-controlled color change* *only available for indoor models	(SA)	
Programs 7 static colors; color change and color fade with adjustable speed	(PROG) → (+) / (-)	
	(SP) → (+) / (-)	
Flash speed of flash adjustable	(F) → (+) / (-)	
Black Out turns LEDs on and off	(Red Dot)	
DMX starting address	(S) → (0) - (9)	DMX
DMX controlled mode	(D)	
Slave mode	(SL)	

Setting DMX mode via IR Remote Control

You must set the DMX Channel mode before you address the fixture via remote control.

To select your desired DMX channel, press the DMX mode button (D), then via the Up or Down buttons, you can choose between the DMX modes "CH05, CH07, CH26".

The starting address can now be defined via the remote control and is the first channel from which the device will respond to the controller.

Example for setting the DMX starting address 007:

- Step 1:** Turn off the DMX-controller.
- Step 2:** Press button S on the remote control. The LEDs flash white 2-3 times, indicating you can start setting the address. The LEDs light up red.
- Step 3:** Press button 0. The green LED lights up. The setting of the 100th figure was successful.
- Step 4:** Press button 0. The blue LED lights up. The setting of the 10th figure was successful.
- Step 5:** Press button 7. The LEDs flash white 2-3 times. The setting of the 1st figure was successful.

When all LEDs flash, then the DMX address is correct and DMX mode begins automatically. If the address is wrong, then the LEDs will light up red and a new DMX address should be entered.

Please make sure that you do not have any overlapping channels in order to control each device correctly and independently from any other fixture on the DMX data link. If two, three or more devices are addressed similarly, they will work similarly.

After having addressed all devices, you may now start operating these via your lighting controller.

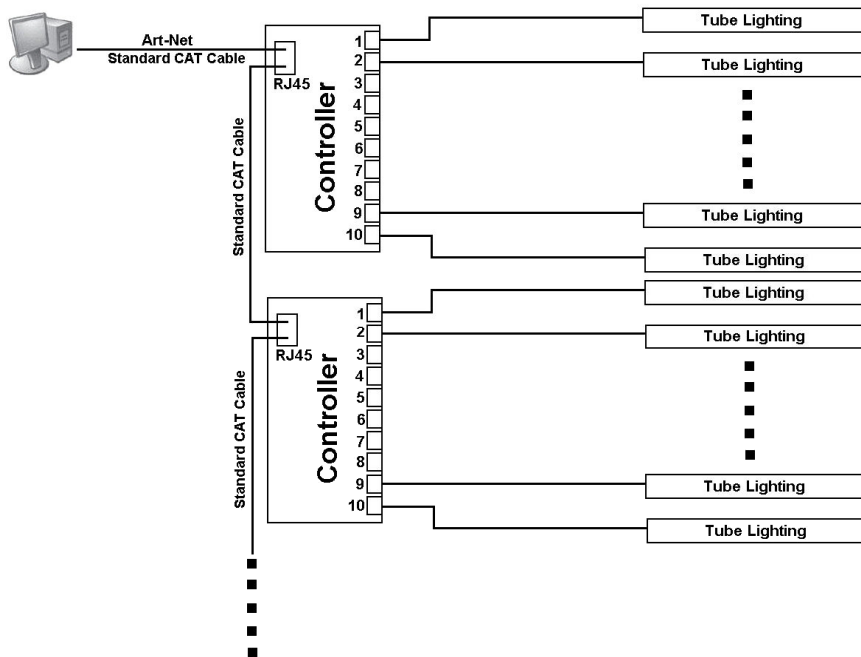
Note: In order to change from DMX-controlled operation back to stand-alone operation, please disconnect the device from the DMX-controller.

Art-Net control

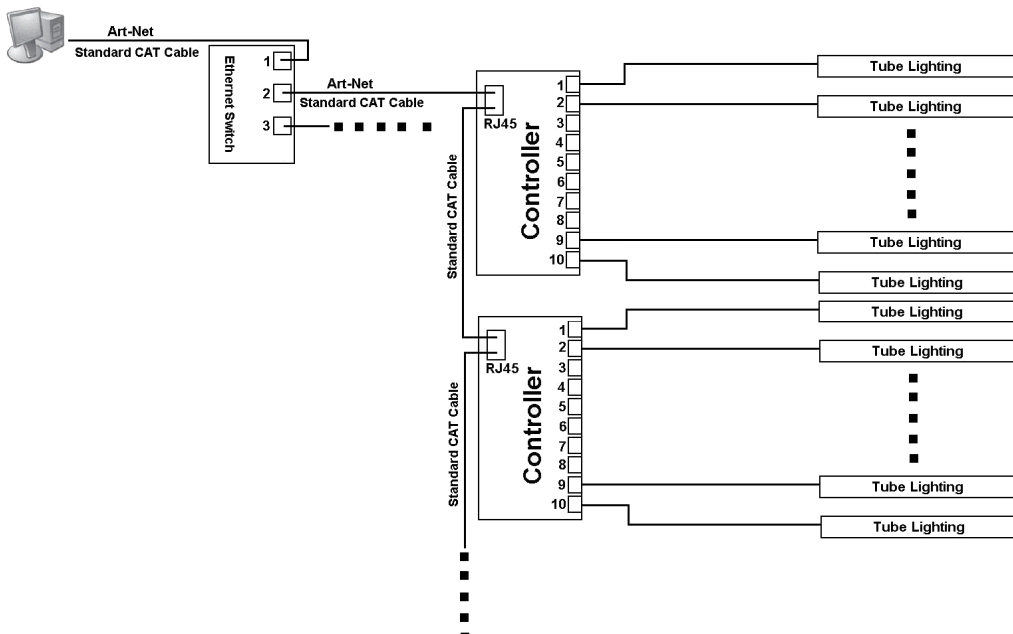
Connect the LED PSU-8A Artnet/DMX Controller to the Art-Net system by installation method 1 or 2 (see diagrams below).

Set the LED PSU-8A Artnet/DMX Controller to **Art-Net Mode**, and now the entire system can be controlled by Art-Net.

Installation method 1:



Installation method 2:



- Please note:**
- The Ethernet Switch must be a Gigabit Switch.
 - Do not daisy-chain more than 50 LED controllers from a single network port of the Ethernet Switch.
 - A maximum of 2 output network ports of the Ethernet Switch can be used. So the system can control a maximum of 100 controllers.

CLEANING AND MAINTENANCE

The operator has to make sure that safety-relating and machine-technical installations are inspected by an expert after every four years in the course of an acceptance test.

The operator has to make sure that safety-relating and machine-technical installations are inspected by a skilled person once a year.

The following points have to be considered during the inspection:

- 1) All screws used for installing the devices or parts of the device have to be tightly connected and must not be corroded.
- 2) There must not be any deformations on housings, fixations and installation spots (ceiling, suspension, trussing).
- 3) The electric power supply cables must not show any damages, material fatigue (e.g. porous cables) or sediments. Further instructions depending on the installation spot and usage have to be adhered by a skilled installer and any safety problems have to be removed.



DANGER TO LIFE!

Disconnect from mains before starting maintenance operation!

We recommend a frequent cleaning of the device. Please use a soft lint-free and moistened cloth. Never use alcohol or solvents!

There are no serviceable parts inside the device. Maintenance and service operations are only to be carried out by authorized dealers.

Should you need any spare parts, please use genuine parts.

If the power supply cable of this device becomes damaged, it has to be replaced by a special power supply cable available at your dealer.

Should you have further questions, please contact your dealer.

TECHNICAL SPECIFICATIONS

51928780 LED PSU-8A ARTNET/DMX Controller

Power supply:	100-240 V AC, 50/60 Hz ~
Power consumption:	350 W
Output voltage:	12 V DC
Number of DMX control channels:	5/7/26
DMX512 connection:	3-pin XLR
Sound-control:	via built-in microphone
Fuse:	T 3 A, 250 V
Dimensions (LxWxH):	320 x 270 x 76 mm
Weight:	3 kg

Accessories:	No.
LED Pixel Tube 360° Slim clear 1m	51928789
IR remote for LED devices	51914130
DMX-cable for LED Par/Flood IP65, 2m	51914140
DMX-cable for LED Par/Flood IP65, 5m	51914141
DMX-cable for LED Par/Flood IP65, 10m	51914142
MADRIX basic - software w. DMX512 output	51860346

LED Pixel Tube 360° Slim clear 1m:

Power supply:	12 V, DC
Power consumption:	18 W
Maximum ambient temperature T_a :	45°
Maximum housing temperature T_c (steady state):	50°
Min.distance from flammable surfaces:	0,5 m
Min.distance to lighted object:	0.1 m
LED Type:	SMD TCL 5050
Number of LEDs:	54
Beam angle:	360°
Dimensions (LxD):	1000 x 28 mm
Weight:	0.3 kg

Accessories:	No.
LED PSU-8A Artnet/DMX	51928783
Extension cord for PSI-1, 10m	51930446
Extension cord for PSI-1, 5m	51930447
Extension cord for PSI-1, 2m	51930448
Double loop chain 2.5mm, WLL 20kg, 1m	50301605
Quick link Type A-50	50301642

Please note: All information is subject to change without prior notice. 07.07.2015 ©

Art-Net™ Designed by and Copyright Artistic Licence Holdings Ltd.

MADRIX® is a trademark by inoage GmbH