

SIXBAR 1000™

MANUEL D'UTILISATION

ELATION | SIXBAR 1000™ | MANUEL D'UTILISATION

©2015 ELATION PROFESSIONAL. Tous droits réservés. L'information, les spécifications, les tableaux, les images et les instructions contenus dans les présentes sont sujets à changement sans préavis. Le logo ELATION PROFESSIONAL, les noms et les numéros identifiant les produits contenus dans les présentes sont des marques de commerce de ELATION PROFESSIONAL. La protection du droit d'auteur revendiquée couvre toutes les formes de documents et d'informations dont la propriété intellectuelle est à présent assurée par la loi ou accordée ci-après. Les noms de produits utilisés dans le présent document peuvent être des marques de commerce ou des marques déposées de leurs sociétés respectives et sont reconnues ici comme telles. Tous les noms de produits et toutes les marques autres que ELATION sont des marques de commerce ou des marques déposées de leurs sociétés respectives.

ELATION PROFESSIONAL et toutes les sociétés affiliées mentionnées dans les présentes ne se tiennent aucunement responsables des dommages matériels, immobiliers et électriques, des préjudices corporels ni des préjudices financiers directs ou indirects résultant de l'utilisation de toute information contenue dans les présentes, et (ou) résultant du montage, de l'installation, du câblage et de l'utilisation inadéquats, non sécuritaires, imprudents et inappropriés de ce produit.

Elation Professional USA | 6122 S. Eastern Ave. | Los Angeles, CA. 90040

323-582-3322 | 323-832-9142 fax | www.elationlighting.com | info@elationlighting.com

Elation Professional B.V. | Junostraat 2 | 6468 EW Kerkrade, The Netherlands

+31 45 546 85 66 | +31 45 546 85 96 fax | www.elationlighting.eu | info@elationlighting.eu

VERSION DU DOCUMENT



Veillez visiter www.elationlighting.com pour obtenir la plus récente révision/mise à jour du présent manuel.

Date	Version Du Document	Une Version De Logiciel	Modes de Canaux DMX	Notes
3/2015	1	≥1.06	6 / 7 / 11 / 13 / 36 / 72 / 75 / 79	Initial release.

TABLE DES MATIÈRES

RENSEIGNEMENTS GÉNÉRAUX	4
INSTRUCTIONS RELATIVES À LA SÉCURITÉ	6
LIGNES DIRECTRICES GÉNÉRALES	7
APERÇU DU PROJECTEUR	8
INSTALLATION DU PROJECTEUR	9
MENU DU PROJECTEUR	11
CANAUX DMX - FONCTIONS ET VALEURS	14
NETTOYAGE ET ENTRETIEN	17
SPÉCIFICATIONS	18
ACCESSOIRES EN OPTION	21

R E N S E I G N E M E N T S G É N É R A U X

INTRODUCTION

Félicitations! Vous avez acheté un des projecteurs les plus innovateurs et fiables offerts actuellement sur le marché! Ce projecteur a été conçu pour fonctionner efficacement pendant des années lorsque les lignes directrices du présent manuel sont mises en application. Veuillez lire attentivement et comprendre les instructions avant d'utiliser cette unité. Ces instructions contiennent des renseignements importants sur les mesures de sécurité à respecter pendant l'utilisation et l'entretien.

DÉBALLAGE

Chaque unité a fait l'objet de tests rigoureux et a été expédiée en parfait état de fonctionnement. Examinez avec attention la boîte pour tout dommage qui aurait pu survenir en cours de transport. Si la boîte semble endommagée, examinez avec attention votre unité pour tout dommage et assurez-vous que tous les accessoires requis pour son utilisation sont intacts. Dans l'éventualité où vous constateriez des dommages ou que des pièces sont manquantes, veuillez contacter notre service à la clientèle pour obtenir des instructions. Ne pas retourner cette unité à votre revendeur avant d'avoir contacté le service à la clientèle au numéro indiqué ci-dessous. Ne pas jeter la boîte au rebut. Pensez à la recycler dans la mesure du possible.

CONTENU DE LA BOÎTE

- (1) powerCON Cable
- (1) Frost Filter
- (1) Glare Shield
- (2) Frost Filter/Glare Shield Mounting Screws
- Manual

SERVICE À LA CLIENTÈLE

Elation Professional® offre un numéro de service à la clientèle pour vous aider à installer et pour répondre à vos questions dans le cas où vous éprouveriez des difficultés au cours de l'installation ou de la première mise en service. Vous pouvez également visiter notre site Web à www.elationlighting.com pour nous faire parvenir vos commentaires ou suggestions. Pour les questions relatives aux réparations, veuillez contacter Elation Professional®.

ELATION SERVICE USA - Lundi - Firday 8:00am to 5:00pm PST

Voice: 323-582-3322

Fax: 323-832-9142

E-mail: support@elationlighting.com

ELATION SERVICE EUROPE - Lundi - Firday 08:30 to 17:00 CET

Voice: +31 45 546 85 30

Fax: +31 45 546 85 96

E-mail: support@elationlighting.eu

INSTRUCTIONS RELATIVES À LA SÉCURITÉ



Ce projecteur consiste en un produit électronique extrêmement spécialisé. Pour assurer un bon fonctionnement, il est important de suivre les instructions énoncées dans le présent manuel. Le fabricant de cet appareil ne se tient aucunement responsable des dommages résultant d'une mauvaise utilisation dudit appareil due au non respect des renseignements énoncés dans le présent manuel.



Cet appareil étant associé à la **CLASSE DE PROTECTION 1**, il est essentiel de le mettre à la terre correctement. Seul le personnel qualifié devrait effectuer toutes les connexions électriques.



**UNE UTILISAATION EN INTERIEUR SEULEMENT!
NE PAS EXPOSER FIXTURE PLUIE ET L'HUMIDITE!**



**PUISSANCE DEBRANCHER AVANT DE ENTRETIEN APPAREIL!
NE BRANCHEZ FIXTURE DANS UN PACK DIMMER!
NE TOUCHEZ JAMAIS APPAREIL PENDANT LE FONCTIONNMENT,
COMME IL PEUT ETRE CHAUD!**



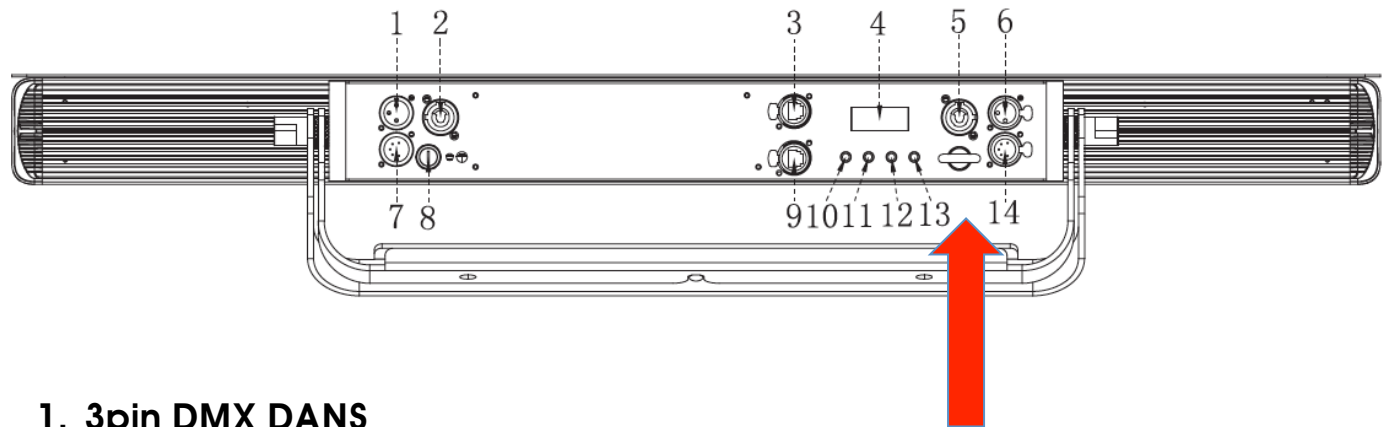
**NE JAMAIS REGARDER DIRECTEMENT LA SOURCE LUMINEUSE!
UNE CRISE D'EPILEPSIE POURRAIT SURVENIR CHEZ LES
PERSONNES SENSIBLES!**

- Pour assurer un fonctionnement adéquat, suivre les instructions **d'installation** décrites dans le présent manuel. Seul le personnel qualifié et certifié devrait effectuer l'installation de ce projecteur et seules les pièces de fixation originales (supports) inclus avec ce projecteur devraient être utilisées pour l'installation. Toute modification aura pour effet d'annuler la garantie originale du fabricant et d'accroître le risque de dommages et (ou) de blessures corporelles.
- Ne jamais regarder directement la source lumineuse de ce projecteur pour éviter d'endommager la rétine, ce qui pourrait conduire à la cécité. Les personnes souffrant **d'ÉPILEPSIE** devraient éviter de regarder directement la source lumineuse de ce projecteur en tout temps.
- Le ventilateur et les entrées d'air doivent demeurer propres et ne doivent jamais être bloqués. Allouer un espace d'environ 15 cm (6 po) entre ce projecteur et les autres appareils ou un mur de sorte à assurer un refroidissement adéquat.
- Toujours débrancher l'unité de la source d'alimentation principale avant d'effectuer tout type d'entretien et (ou) de nettoyage. Ne manipuler le cordon d'alimentation que par la fiche d'extrémité; ne jamais tenter de débrancher cette dernière en tirant sur le cordon.
- Ne jamais utiliser ce projecteur si le cordon d'alimentation est dénudé, écrasé et (ou) endommagé. Si le cordon d'alimentation est endommagé, veuillez à le remplacer immédiatement par un nouveau cordon de puissance nominale similaire.

LIGNES DIRECTRICES GÉNÉRALES

- **NE JAMAIS OUVRIR CE PROJECTOR PENDANT SON FONCTIONNEMENT!**
- À la première mise en service de ce projecteur, il est possible qu'une fumée ou une odeur se dégage de l'intérieur de ce dernier. Il s'agit d'un processus normal qui est causé par le peinture excédentaire à l'intérieur du boîtier qui brûle en raison de la chaleur générée par la lampe et qui cessera avec le temps.
- Ce projecteur est un appareil d'éclairage professionnel conçu pour les **LIEUX COUVERTS ET SECS SEULEMENT**, notamment sur les scènes, dans les boîtes de nuit, les salles de théâtre, etc.
- Vous assurer qu'aucunes **MATIÈRES INFLAMMABLES** ne se trouvent à proximité du projecteur pendant son fonctionnement de sorte à prévenir tout risque d'incendie.
- Installer de projecteur dans un endroit une ventilation adéquate a un minimum de **0,5 m (1,6 pi)** des surfaces adjacentes, et vous assurer qu'aucune entrée d'air n'est bloquée.
- **NE PAS** tenter une installation et (ou) une utilisation sans savoir comment procéder.
- **NE PAS** autoriser les personnes non qualifiées à utiliser ce type de projecteur. La plupart des dommages résultent d'une utilisation par des personnes non qualifiées.
- Des arrêts de fonctionnement réguliers peuvent assurer une utilisation sans faille du projecteur pendant de nombreuses années.
- **NE PAS** secouer le projecteur et éviter d'user d'une trop grande force en installant et (ou) en utilisant le projecteur.
- Toujours installer le projecteur avec un câble de sécurité approprié. Lorsque le projecteur est installé en suspension, toujours utiliser des vis M10 x 25 mm au minimum, et vous assurer que les vis sont insérées dans les trous de vis apparaissant sur les étriers du projecteur.
- Utiliser les fournitures d'emballage originales pour le transport du projecteur en vue de réparations.
- **NE PAS TOUCHER** le boîtier à mains nues lorsque le projecteur est sous tension. Avant toute procédure de remplacement ou d'entretien, mettre l'unité HORS tension, puis attendre 15 minutes environ afin que le projecteur refroidisse.

APERÇU DU PROJECTEUR



**CÂBLE DE
SÉCURITÉ**

1. 3pin DMX DANS
2. powerCON DANS
3. RJ45 NET DANS
4. Ecran LCD de Commande du Menu
5. powerCON DEHORS
6. 3pin DMX DEHORS
7. 5pin DMX DANS
8. FUSE
9. RJ45 NET DEHORS
10. Mode Bouton
11. UP Bouton
12. DOWN Bouton
13. ENTER Bouton
14. 5pin DMX DEHORS

INSTALLATION DU PROJECTEUR



AVERTISSEMENT RELATIF AUX MATIÈRES INFLAMMABLES

Conserver le projecteur à un minimum de 1,5 m (5 pi) de toute matière et de toute décoration inflammables, de tout matériel pyrotechnique, etc.




CONNEXIONS ÉLECTRIQUES

Il est recommandé de faire appel à un électricien qualifié pour toutes les connexions électriques et (ou) les installations.

ATTENTION

- For Pour une protection accrue, installer le projecteur hors des zones de couloirs, d'estrades ou des endroits où le personnel non-autorisé est susceptible d'accéder au projecteur.
- Températures ambiantes minimales et maximales pour le fonctionnement de ce projecteur : de **-15 °C** à **45 °C** (de **5 °F** à **113 °F**). Ne pas utiliser le projecteur au-dessous ni au-dessus de ces températures.
- Avant d'installer le projecteur sur toute surface, vous assurer que la zone d'installation peut prendre en charge une charge concentrée minimale équivalente à 10 fois le poids du projecteur.
- L'installation du projecteur doit toujours être sécurisée au moyen d'une attache de sécurité secondaire comme un câble de sécurité approprié.
- Ne jamais se tenir directement sous l'appareil pendant son montage, son démontage ou son entretien.

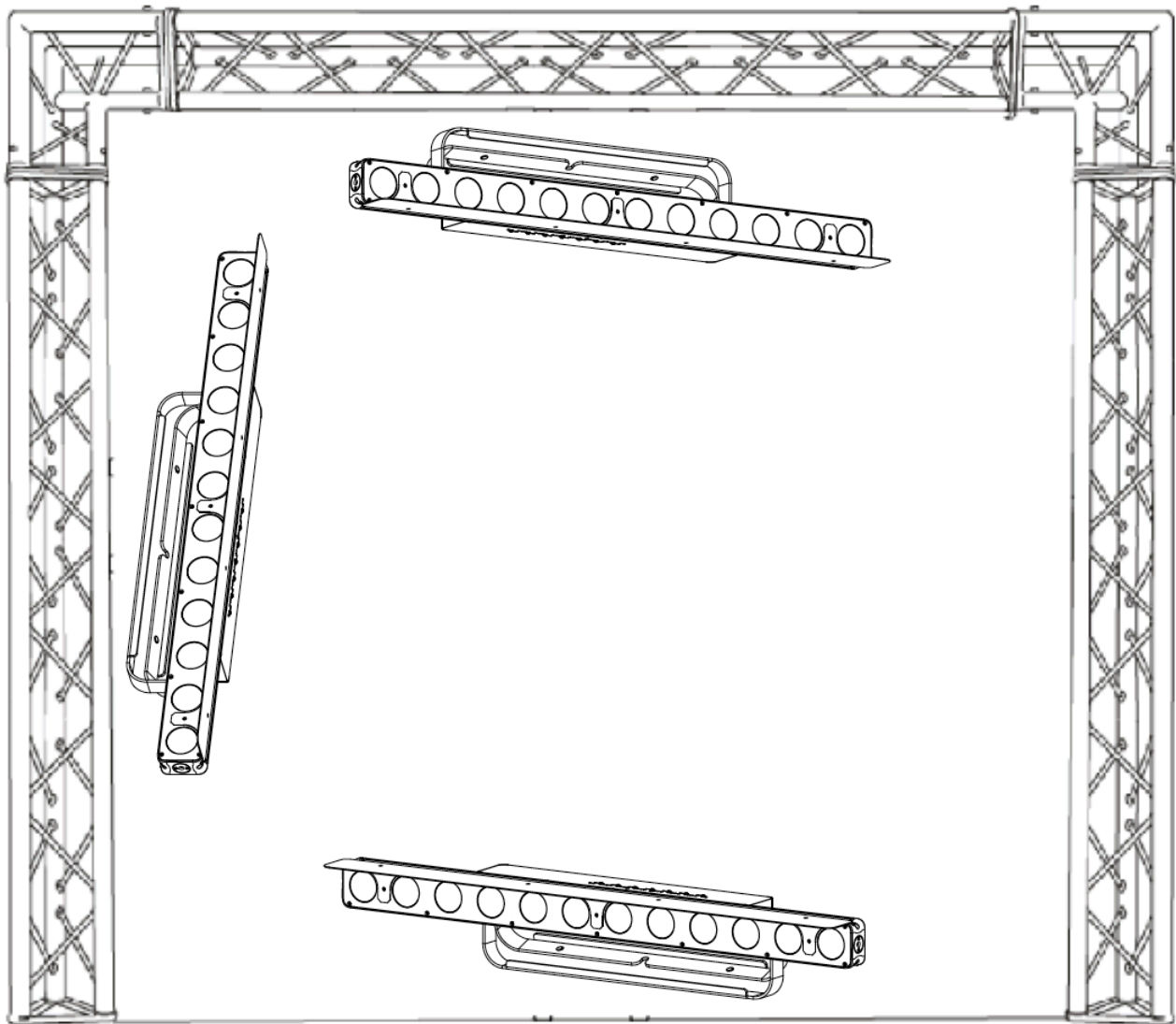
 **CONNEXION EN SÉRIE** - Nombre maximum d'unités pouvant être connectés en série : **6 unités de 110 V** et **15 unités de 240 V**.

BRIDE DE MONTAGE

Le projecteur offre un support de plancher à deux étriers intégré. Pour installer ce projecteur à une traverse, vous assurer de le sécuriser au moyen d'une bride appropriée et d'une vis M10 insérée dans les trous centraux des deux étriers du support de plancher.

POINTS D'ATTACHE

Une installation au plafond exige des connaissances approfondies sur, entre autres, le calcul de la charge utile, le matériel d'installation utilisé et les inspections de sécurité périodiques de tout le matériel d'installation et de l'appareil. Si vous ne possédez pas les connaissances requises, ne pas tenter d'installer vous-même l'unité. Une installation inadéquate de l'unité peut engendrer des blessures corporelles. Le projecteur sera entièrement opérationnel dans les positions de montage spécifiques suivantes.



CÂBLE DE SÉCURITÉ

Toujours utiliser un câble de sécurité pour toute installation en suspension de ce projecteur afin de prévenir la chute de ce dernier dans le cas où la bride ferait défaut.

MENU DU PROJECTEUR


MENU SYSTÈME INTÉGRÉ

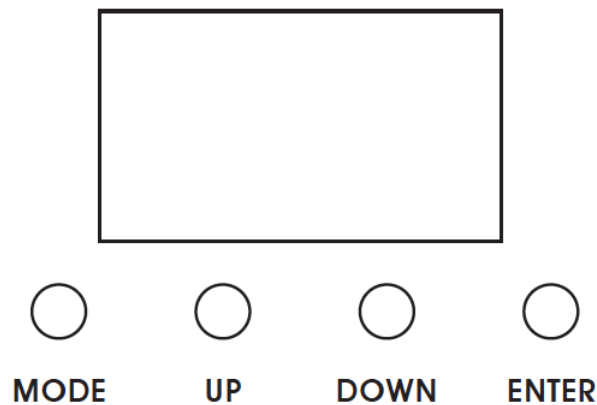
Le projecteur comporte un menu système facile à parcourir. Les prochaines sections traitent de la façon d'accéder à chacune des fonctions du menu.

ÉCRAN DE COMMANDE ACL

L'écran de commande à quatre (4) boutons (voir l'image ci-dessous) situé à l'arrière du projecteur vous permet d'accéder au menu principal pour effectuer tous les réglages requis.

Pendant le fonctionnement normal du projecteur, appuyer sur le bouton **MODE** permet de parcourir les différents menus. Après avoir atteint le menu désiré, appuyez sur le bouton **ENTER** pour le sélectionner. Le champ pouvant être réglé à partir du menu sélectionné clignotera. En utilisant les boutons **UP** et **DOWN**, réglez la valeur du champ. Appuyer une fois sur le bouton **ENTER** confirmera la valeur sélectionnée. Vous pouvez quitter en tout temps, sans effectuer aucun réglage, en appuyant sur le bouton **MODE**.

 **NOTE:** Le contrôle Écran LCD Menu sera coupée et lock-out après 30 secondes d'inactivité . Appuyez et maintenez enfoncé le bouton MODE pendant 10 secondes pour déverrouiller l'écran LCD.



INFORMATION AFFICHÉE PENDANT LE DÉMARRAGE INITIAL

Lorsque le projecteur est mis SOUS tension, l'écran affiche l'information suivante:



**ELATION© SIXBAR 1000™
MENU SYSTEME**

Les Specifications Sont Sujettes a modification sans preavis ecrit.

MENU	OPTIONS / VALEURS	DESCRIPTION
DMX MODE ADDR:xxx CH:xx	ADDR:001 - 512 CH:06, 07, 11, 13, 36, 72, 75, 79	Set DMX Address. Set DMX Channel Mode.
SLAVE M O D E		Set unit to Slave Mode.
AUTO RUN FQN:xx	FQN:01-99	Set the number of times each internal macro will repeat before moving to the next macro.
01.STATIC - 15.FLOW1	01-15	Select Internal Program Macro. See PROGRAM MACRO MENU for more details.
DimCurve	Standard, Stage, TV, Architec, Theatre	Set desired Dimming Curve.
Flip	ON, OFF	Set starting LED. See FLIP Section for more details.
NO DMX	Hold, Blackout, Program	Define how fixture reacts when NO DMX signal present.
Manual	R000-255 G000-255 B000-255 W000-255 A000-255 U000-255 STR:00-99	Set RGBWAU and Strobe Values manually.
Macros	00-63	Select Internal Color Macro. See COLOR MACRO MENU for more details.
Net Set Fix ID	Ser PIN Pass= 050	Enter Passcode to access Network Menus.
Fix ID IP Addr	000.000.000.000	Set IP address. (Need to enter Service PIN to access this menu)
Fix ID Ctr Addr	000.000.000.000	Set Subnet Mask. (Need to enter Service PIN to access this menu)
Fix ID Universe	000-255	Set DMX Universe number. (Need to enter Service PIN to access this menu)
Pro Set	K- Net, ArtNet (default)	Set Protocol (Kling-Net or ArtNet).
Net Swi	ON (default) , OFF	Set Ethernet switch.

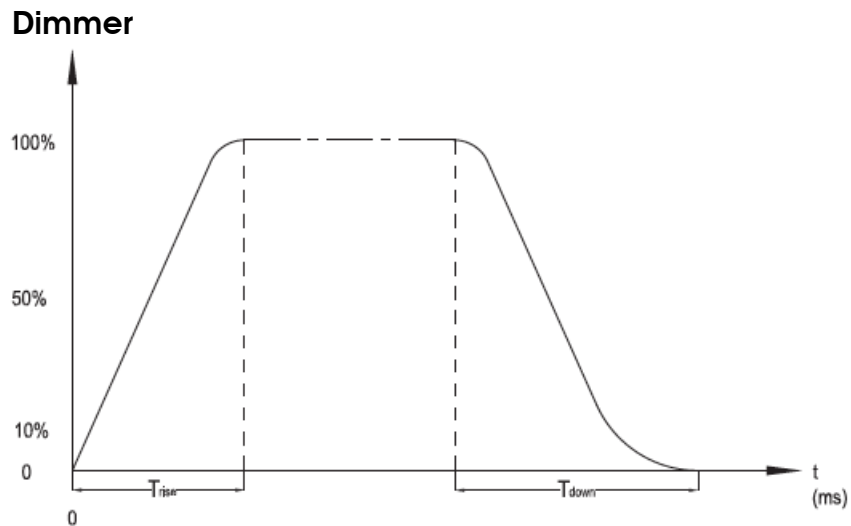
**ELATION© SIXBAR 1000™
PROGRAMME MACRO MENU**

Les Specifications Sont Sujettes a modification sans preavis ecrit.

MACRO	OPTIONS / VALEURS	DESCRIPTION
01.STATIC	CL:RGB F00-99	
02.DREAM	Speed01-99 Flash00-99	
03.METOR	Speed01-99 Flash00-99	
04.FADE	Speed01-99 Flash00-99	
05.CHANG	Speed01-99 Flash00-99	
06.FLOW1	Speed01-99 Flash00-99	
07.FLOW2	Speed01-99 Flash00-99	
08.FLOW3	Speed01-99 Flash00-99	
09.FLOW4	Speed01-99 Flash00-99	
10.FLOW5	Speed01-99 Flash00-99	
11.FLOW6	Speed01-99 Flash00-99	
12.FLOW7	Speed01-99 Flash00-99	
13.FLOW8	Speed01-99 Flash00-99 C1:RGB C2:RGB	
14.FLOW 9	Speed01-99 Flash00-99 C1:RGB C2:RGB	
15.FLOW 10	Speed01-99 Flash00-99	

COURBES DE GRADATION

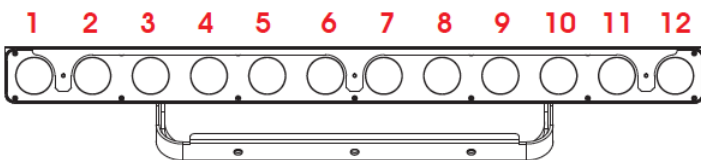
Le menu **DimCurve** vous permet de sélectionner un des préréglages de courbes de gradation suivants: **Standard, Stage, TV, Architect** ou **Theatre**. (Voir le diagramme suivant pour obtenir plus de détails)



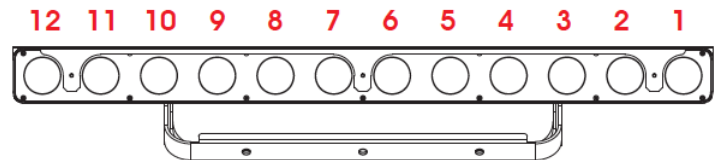
Ramp Effect	OS (Fade Time)		1S (Fade Time)	
	T_{rise} (ms)	T_{down} (ms)	T_{rise} (ms)	T_{down} (ms)
Standard	0	0	0	0
Stage	780	1100	1540	1660
TV	1180	1520	1860	1940
Architectural	1380	1730	2040	2120
Theatre	1580	1940	2230	2280

FONCTION PIXEL FLIP

Sélectionnez la direction du groupe DEL de départ désirée parmi les modes suivants en utilisant les boutons **UP/DOWN**, puis appuyez sur le bouton **ENTER** pour confirmer.



Flip = OFF



Flip = ON

ELATION© SIXBAR 1000™ COULEUR MACRO MENU	
Les Specifications Sont Sujertes a modification sans preavis escrit.	
MACRO	OPTIONS / VALEURS
00. OFF	0-3
01. RED	4-7
02. GREEN	8-11
03. BLUE	12-15
04. WHITE	16-19
05. AMBER	20-23
06. UV	24-27
07. RED + GREEN	28-31
08. RED + BLUE	32-35
09. RED + WHITE	36-39
10. RED + AMBER	40-43
11. RED + UV	44-47
12. GREEN + BLUE	48-51
13. GREEN + WHITE	52-55
14. GREEN + AMBER	56-59
15. GREEN + UV	60-63
16. BLUE + WHITE	64-67
17. BLUE + AMBER	68-71
18. BLUE + UV	72-75
19. WHITE + AMBER	76-79
20. WHITE + UV	80-83
21. AMBER + UV	84-87
22. RED + GREEN + BLUE	88-91
23. RED + GREEN + WHITE	92-95
24. RED + GREEN + AMBER	96-99
25. RED + GREEN + UV	100-103
26. RED + BLUE + WHITE	104-107
27. RED + BLUE + AMBER	108-111
28. RED + BLUE + UV	112-115
29. RED + WHITE + AMBER	116-119
30. RED + WHITE + UV	120-123
31. RED + AMBER + UV	124-127
32. GREEN + BLUE + WHITE	128-131
33. GREEN + BLUE + AMBER	132-135
34. GREEN + BLUE + UV	136-139
35. GREEN + WHITE + AMBER	140-143
36. GREEN + WHITE + UV	144-147
37. GREEN + AMBER + UV	148-151
38. BLUE + WHITE + AMBER	152-155
39. BLUE + WHITE + UV	156-159

ELATION© SIXBAR 1000™ COULEUR MACRO MENU	
Les Specifications Sont Sujertes a modification sans preavis escrit.	
MACRO	OPTIONS / VALEURS
40. BLUE + AMBER + UV	160-163
41. WHITE + AMBER + UV	164-167
42. RED + GREEN + BLUE + WHITE	168-171
43. RED + GREEN + BLUE + WHITE	172-175
44. RED + GREEN + BLUE + UV	176-179
45. RED + GREEN + WHITE + AMBER	180-183
46. RED + GREEN + WHITE + UV	184-187
47. RED + GREEN + AMBER + UV	188-191
48. RED + BLUE + WHITE + AMBER	192-195
49. RED + BLUE + WHITE + UV	196-199
50. RED + BLUE + AMBER + UV	200-203
51. RED + WHITE + AMBER + UV	204-207
52. GREEN + BLUE + WHITE + AMBER	208-211
53. GREEN + BLUE + WHITE + UV	212-215
54. GREEN + BLUE + AMBER + UV	216-219
55. GREEN + WHITE + AMBER + UV	220-223
56. BLUE + WHITE + AMBER + UV	224-227
57. RED + GREEN + BLUE + WHITE + AMBER	228-231
58. RED + GREEN + BLUE + WHITE + UV	232-235
59. RED + GREEN + BLUE + AMBER + UV	236-239
60. RED + GREEN + WHITE + AMBER + UV	240-243
61. RED + BLUE + WHITE + AMBER + UV	244-247
62. GREEN + BLUE + WHITE + AMBER + UV	248-251
63. RED + GREEN + BLUE + WHITE + AMBER + UV	252-255

CANAUX DMX - FONCTIONS ET VALEURS

ELATION© SIXBAR 1000™									
CANAUX DMX - FONCTIONS ET VALEURS (79 DMX Channels)									
Les Specifications Sont Sujettes a modification sans preavis ecrit.									
*Le Controle de modules LED depend du reglage PIXEL FLIP.									
DMX CHANNEL MODE								VALEURS	FUNCTION
6CH	7CH	11CH	13CH	36CH	72CH	75CH	79CH		
1	1	1	1						RED LED - All LEDs [1-12]
								0-255	Red (0-Black - 255-100%)
2	2	2	2						GREEN LED - All LEDs [1-12]
								0-255	Green (0-Black - 255-100%)
3	3	3	3						BLUE LED - All LEDs [1-12]
								0-255	Blue (0-Black - 255-100%)
4	4	4	4						WHITE LED - All LEDs [1-12]
								0-255	White (0-Black - 255-100%)
5	5	5	5						AMBER LED - All LEDs [1-12]
								0-255	Amber (0-Black - 255-100%)
6	6	6	6						UV LED - All LEDs [1-12]
								0-255	UV (0-Black - 255-100%)
				1					RED LED - All LEDs [1-2]
								0-255	Red (0-Black - 255-100%)
				2					GREEN LED - All LEDs [1-2]
								0-255	Green (0-Black - 255-100%)
				3					BLUE LED - All LEDs [1-2]
								0-255	Blue (0-Black - 255-100%)
				4					WHITE LED - All LEDs [1-2]
								0-255	White (0-Black - 255-100%)
				5					AMBER LED - All LEDs [1-2]
								0-255	Amber (0-Black - 255-100%)
				6					UV LED - All LEDs [1-2]
								0-255	UV (0-Black - 255-100%)
				7					RED LED - All LEDs [3-4]
								0-255	Red (0-Black - 255-100%)
				8					GREEN LED - All LEDs [3-4]
								0-255	Green (0-Black - 255-100%)
				9					BLUE LED - All LEDs [3-4]
									Blue (0-Black - 255-100%)
				10					WHITE LED - All LEDs [3-4]
								0-255	White (0-Black - 255-100%)
				11					AMBER LED - All LEDs [3-4]
								0-255	Amber (0-Black - 255-100%)
				12					UV LED - All LEDs [3-4]
								0-255	UV (0-Black - 255-100%)

ELATION© SIXBAR 1000™								
CANAUX DMX - FONCTIONS ET VALEURS (79 DMX Channels)								
Les Specifications Sont Sujettes a modification sans preavis ecrit.								
*Le Controle de modules LED depend du reglage PIXEL FLIP.								
DMX CHANNEL MODE							VALEURS	FUNCTION
6CH	7CH	11CH	13CH	36CH	72CH	75CH	79CH	
				13				RED LED - All LEDs [5-6]
							0-255	Red (0-Black - 255-100%)
				14				GREEN LED - All LEDs [5-6]
							0-255	Green (0-Black - 255-100%)
				15				BLUE LED - All LEDs [5-6]
							0-255	Blue (0-Black - 255-100%)
				16				WHITE LED - All LEDs [5-6]
							0-255	White (0-Black - 255-100%)
				17				AMBER LED - All LEDs [5-6]
							0-255	Amber (0-Black - 255-100%)
				18				UV LED - All LEDs [5-6]
							0-255	UV (0-Black - 255-100%)
				19				RED LED - All LEDs [7-8]
							0-255	Red (0-Black - 255-100%)
				20				GREEN LED - All LEDs [7-8]
							0-255	Green (0-Black - 255-100%)
				21				BLUE LED - All LEDs [7-8]
							0-255	Blue (0-Black - 255-100%)
				22				WHITE LED - All LEDs [7-8]
							0-255	White (0-Black - 255-100%)
				23				AMBER LED - All LEDs [7-8]
							0-255	Amber (0-Black - 255-100%)
				24				UV LED - All LEDs [7-8]
							0-255	UV (0-Black - 255-100%)
				25				RED LED - All LEDs [9-10]
							0-255	Red (0-Black - 255-100%)
				26				GREEN LED - All LEDs [9-10]
							0-255	Green (0-Black - 255-100%)
				27				BLUE LED - All LEDs [9-10]
							0-255	Blue (0-Black - 255-100%)
				28				WHITE LED - All LEDs [9-10]
							0-255	White (0-Black - 255-100%)
				29				AMBER LED - All LEDs [9-10]
							0-255	Amber (0-Black - 255-100%)
				30				UV LED - All LEDs [9-10]
							0-255	UV (0-Black - 255-100%)

ELATION© SIXBAR 1000™								CANAUX DMX - FONCTIONS ET VALEURS (79 DMX Channels)	
Les Specifications Sont Sujertes a modification sans preavis escrit.									
*Le Controle de modules LED depend du reglage PIXEL FLIP.									
DMX CHANNEL MODE								VALEURS	FUNCTION
6CH	7CH	11CH	13CH	36CH	72CH	75CH	79CH		
				31					RED LED - All LEDs [11-12]
								0-255	Red (0-Black - 255-100%)
				32					GREEN LED - All LEDs [11-12]
								0-255	Green (0-Black - 255-100%)
				33					BLUE LED - All LEDs [11-12]
								0-255	Blue (0-Black - 255-100%)
				34					WHITE LED - All LEDs [11-12]
								0-255	White (0-Black - 255-100%)
				35					AMBER LED - All LEDs [11-12]
								0-255	Amber (0-Black - 255-100%)
				36					UV LED - All LEDs [11-12]
								0-255	UV (0-Black - 255-100%)
					1	1	1		RED LED - LED [1]
								0-255	Red (0-Black - 255-100%)
					2	2	2		GREEN LED - LED [1]
								0-255	Green (0-Black - 255-100%)
					3	3	3		BLUE LED - LED [1]
								0-255	Blue (0-Black - 255-100%)
					4	4	4		WHITE LED - LED [1]
								0-255	White (0-Black - 255-100%)
					5	5	5		AMBER LED - LED [1]
								0-255	Amber (0-Black - 255-100%)
					6	6	6		UV LED - LED [1]
								0-255	UV (0-Black - 255-100%)
					7	7	7		RED LED - LED [2]
								0-255	Red (0-Black - 255-100%)
					8	8	8		GREEN LED - LED [2]
								0-255	Green (0-Black - 255-100%)
					9	9	9		BLUE LED - LED [2]
								0-255	Blue (0-Black - 255-100%)
					10	10	10		WHITE LED - LED [2]
								0-255	White (0-Black - 255-100%)
					11	11	11		AMBER LED - LED [2]
								0-255	Amber (0-Black - 255-100%)

ELATION© SIXBAR 1000™								
CANAUX DMX - FONCTIONS ET VALEURS (79 DMX Channels)								
Les Specifications Sont Sujettes a modification sans preavis ecrit.								
*Le Controle de modules LED depend du reglage PIXEL FLIP.								
DMX CHANNEL MODE							VALEURS	FUNCTION
6CH	7CH	11CH	13CH	36CH	72CH	75CH	79CH	
					12	12	12	UV LED - LED [2]
							0-255	UV (0-Black - 255-100%)
					13	13	13	RED LED - LED [3]
							0-255	Red (0-Black - 255-100%)
					14	14	14	GREEN LED - LED [3]
							0-255	Green (0-Black - 255-100%)
					15	15	15	BLUE LED - LED [3]
							0-255	Blue (0-Black - 255-100%)
					16	16	16	WHITE LED - LED [3]
							0-255	White (0-Black - 255-100%)
					17	17	17	AMBER LED - LED [3]
							0-255	Amber (0-Black - 255-100%)
					18	18	18	UV LED - LED [3]
							0-255	UV (0-Black - 255-100%)
					19	19	19	RED LED - LED [4]
							0-255	Red (0-Black - 255-100%)
					20	20	20	GREEN LED - LED [4]
							0-255	Green (0-Black - 255-100%)
					21	21	21	BLUE LED - LED [4]
							0-255	Blue (0-Black - 255-100%)
					22	22	22	WHITE LED - LED [4]
							0-255	White (0-Black - 255-100%)
					23	23	23	AMBER LED - LED [4]
							0-255	Amber (0-Black - 255-100%)
					24	24	24	UV LED - LED [4]
							0-255	UV (0-Black - 255-100%)
					25	25	25	RED LED - LED [5]
							0-255	Red (0-Black - 255-100%)
					26	26	26	GREEN LED - LED [5]
							0-255	Green (0-Black - 255-100%)
					27	27	27	BLUE LED - LED [5]
							0-255	Blue (0-Black - 255-100%)
					28	28	28	WHITE LED - LED [5]
							0-255	White (0-Black - 255-100%)
					29	29	29	AMBER LED - LED [5]
							0-255	Amber (0-Black - 255-100%)
					30	30	30	UV LED - LED [5]
							0-255	UV (0-Black - 255-100%)

ELATION© SIXBAR 1000™								
CANAUX DMX - FONCTIONS ET VALEURS (79 DMX Channels)								
Les Specifications Sont Sujettes a modification sans preavis ecrit.								
*Le Controle de modules LED depend du reglage PIXEL FLIP.								
DMX CHANNEL MODE							VALEURS	FUNCTION
6CH	7CH	11CH	13CH	36CH	72CH	75CH	79CH	
					31	31	31	RED LED - LED [6]
								0-255 Red (0-Black - 255-100%)
					32	32	32	GREEN LED - LED [6]
								0-255 Green (0-Black - 255-100%)
					33	33	33	BLUE LED - LED [6]
								0-255 Blue (0-Black - 255-100%)
					34	34	34	WHITE LED - LED [6]
								0-255 White (0-Black - 255-100%)
					35	35	35	AMBER LED - LED [6]
								0-255 Amber (0-Black - 255-100%)
					36	36	36	UV LED - LED [6]
								0-255 UV (0-Black - 255-100%)
					37	37	37	RED LED - LED [7]
								0-255 Red (0-Black - 255-100%)
					38	38	38	GREEN LED - LED [7]
								0-255 Green (0-Black - 255-100%)
					39	39	39	BLUE LED - LED [7]
								0-255 Blue (0-Black - 255-100%)
					40	40	40	WHITE LED - LED [7]
								0-255 White (0-Black - 255-100%)
					41	41	41	AMBER LED - LED [7]
								0-255 Amber (0-Black - 255-100%)
					42	42	42	UV LED - LED [7]
								0-255 UV (0-Black - 255-100%)
					43	43	43	RED LED - LED [8]
								0-255 Red (0-Black - 255-100%)
					44	44	44	GREEN LED - LED [8]
								0-255 Green (0-Black - 255-100%)
					45	45	45	BLUE LED - LED [8]
								0-255 Blue (0-Black - 255-100%)
					46	46	46	WHITE LED - LED [8]
								0-255 White (0-Black - 255-100%)
					47	47	47	AMBER LED - LED [8]
								0-255 Amber (0-Black - 255-100%)
					48	48	48	UV LED - LED [8]
								0-255 UV (0-Black - 255-100%)

ELATION© SIXBAR 1000™								
CANAUX DMX - FONCTIONS ET VALEURS (79 DMX Channels)								
Les Specifications Sont Sujettes a modification sans preavis ecrit.								
*Le Controle de modules LED depend du reglage PIXEL FLIP.								
DMX CHANNEL MODE							VALEURS	FUNCTION
6CH	7CH	11CH	13CH	36CH	72CH	75CH	79CH	
					49	49	49	RED LED - LED [9]
							0-255	Red (0-Black - 255-100%)
					50	50	50	GREEN LED - LED [9]
							0-255	Green (0-Black - 255-100%)
					51	51	51	BLUE LED - LED [9]
							0-255	Blue (0-Black - 255-100%)
					52	52	52	WHITE LED - LED [9]
							0-255	White (0-Black - 255-100%)
					53	53	53	AMBER LED - LED [9]
							0-255	Amber (0-Black - 255-100%)
					54	54	54	UV LED - LED [9]
							0-255	UV (0-Black - 255-100%)
					55	55	55	RED LED - LED [10]
							0-255	Red (0-Black - 255-100%)
					56	56	56	GREEN LED - LED [10]
							0-255	Green (0-Black - 255-100%)
					57	57	57	BLUE LED - LED [10]
							0-255	Blue (0-Black - 255-100%)
					58	58	58	WHITE LED - LED [10]
							0-255	White (0-Black - 255-100%)
					59	59	59	AMBER LED - LED [10]
							0-255	Amber (0-Black - 255-100%)
					60	60	60	UV LED - LED [10]
							0-255	UV (0-Black - 255-100%)
					61	61	61	RED LED - LED [11]
							0-255	Red (0-Black - 255-100%)
					62	62	62	GREEN LED - LED [11]
							0-255	Green (0-Black - 255-100%)
					63	63	63	BLUE LED - LED [11]
							0-255	Blue (0-Black - 255-100%)
					64	64	64	WHITE LED - LED [11]
							0-255	White (0-Black - 255-100%)
					65	65	65	AMBER LED - LED [11]
							0-255	Amber (0-Black - 255-100%)
					66	66	66	UV LED - LED [11]
							0-255	UV (0-Black - 255-100%)

ELATION© SIXBAR 1000™									
CANAUX DMX - FONCTIONS ET VALEURS (79 DMX Channels)									
Les Specifications Sont Sujettes a modification sans preavis ecrit.									
*Le Controle de modules LED depend du reglage PIXEL FLIP.									
DMX CHANNEL MODE								VALEURS	FUNCTION
6CH	7CH	11CH	13CH	36CH	72CH	75CH	79CH		
					67	67	67		RED LED - LED [12]
								0-255	Red (0-Black - 255-100%)
					68	68	68		GREEN LED - LED [12]
								0-255	Green (0-Black - 255-100%)
					69	69	69		BLUE LED - LED [12]
								0-255	Blue (0-Black - 255-100%)
					70	70	70		WHITE LED - LED [12]
								0-255	White (0-Black - 255-100%)
					71	71	71		AMBER LED - LED [12]
								0-255	Amber (0-Black - 255-100%)
					72	72	72		UV LED - LED [12]
								0-255	UV (0-Black - 255-100%)
	7	7	7			73	73		MASTER DIMMER
								0-255	0 to 100%
									STROBE
								0-31	NO Function
								32-63	LEDs ON
								64-95	Strobe Effect SLOW to FAST
		8	8			74	74	96-127	LEDs ON
								128-159	Pulse Effect In Sequence SLOW to FAST
								160-191	LEDs ON
								192-223	Random Strobe Effect SLOW to FAST
								224-255	LEDs ON

ELATION© SIXBAR 1000™									
CANAUX DMX - FONCTIONS ET VALEURS (79 DMX Channels)									
Les Specifications Sont Sujertes a modification sans preavis escrit.									
*Le Controle de modules LED depend du reglage PIXEL FLIP.									
DMX CHANNEL MODE								VALEURS	FUNCTION
6CH	7CH	11CH	13CH	36CH	72CH	75CH	79CH		
									COLOR MACROS
								0-3	NO Function
								4-7	Color Macro 01
								8-11	Color Macro 02
								12-15	Color Macro 03
								16-19	Color Macro 04
								20-23	Color Macro 05
								24-27	Color Macro 06
								28-31	Color Macro 07
								32-35	Color Macro 08
								36-39	Color Macro 09
								40-43	Color Macro 10
								44-47	Color Macro 11
								48-51	Color Macro 12
								52-55	Color Macro 13
								56-59	Color Macro 14
			9				75	60-63	Color Macro 15
								64-67	Color Macro 16
								68-71	Color Macro 17
								72-75	Color Macro 18
								76-79	Color Macro 19
								80-83	Color Macro 20
								84-87	Color Macro 21
								88-91	Color Macro 22
								92-95	Color Macro 23
								96-99	Color Macro 24
								100-103	Color Macro 25
								104-107	Color Macro 26
								108-111	Color Macro 27
								112-115	Color Macro 28
								116-119	Color Macro 29
								120-123	Color Macro 30
								124-127	Color Macro 31
								128-131	Color Macro 32

ELATION© SIXBAR 1000™									
CANAUX DMX - FONCTIONS ET VALEURS (79 DMX Channels)									
Les Specifications Sont Sujertes a modification sans preavis ecrit.									
*Le Controle de modules LED depend du reglage PIXEL FLIP.									
DMX CHANNEL MODE								VALEURS	FUNCTION
6CH	7CH	11CH	13CH	36CH	72CH	75CH	79CH		
								132-135	Color Macro 33
								136-139	Color Macro 34
								140-143	Color Macro 35
								144-1147	Color Macro 36
								148-151	Color Macro 37
								152-155	Color Macro 38
								156-159	Color Macro 39
								160-163	Color Macro 40
								164-167	Color Macro 41
								168-171	Color Macro 42
								172-175	Color Macro 43
								176-179	Color Macro 44
								180-183	Color Macro 45
								184-187	Color Macro 46
								188-191	Color Macro 47
			9				75	192-195	Color Macro 48
								196-199	Color Macro 49
								200-203	Color Macro 50
								204-207	Color Macro 51
								208-211	Color Macro 52
								212-215	Color Macro 53
								216-219	Color Macro 54
								220-223	Color Macro 55
								224-227	Color Macro 56
								228-231	Color Macro 57
								232-235	Color Macro 58
								236-239	Color Macro 59
								240-243	Color Macro 60
								244-247	Color Macro 61
								248-251	Color Macro 62
								252-255	Color Macro 63

ELATION© SIXBAR 1000™									
CANAUX DMX - FONCTIONS ET VALEURS (79 DMX Channels)									
Les Specifications Sont Sujettes a modification sans preavis ecrit.									
*Le Controle de modules LED depend du reglage PIXEL FLIP.									
DMX CHANNEL MODE							VALEURS	FUNCTION	
6CH	7CH	11CH	13CH	36CH	72CH	75CH	79CH		
		9	10				76		PROGRAM MACROS
								0-10	NO Function
								11-26	Program 01 - DREAM
								27-43	Program 02 - METEOR
								44-60	Program 03 - FADE
								61-76	Program 04 - CHANGE
								77-93	Program 05 - FLOW 1
								94-110	Program 06 - FLOW 2
								111-126	Program 07 - FLOW 3
								127-143	Program 08 - FLOW 4
								144-160	Program 09 - FLOW 5
								161-176	Program 10 - FLOW 6
								177-193	Program 11 - FLOW 7
								194-210	Program 12 - FLOW 8
								211-226	Program 13 - FLOW 9
								227-255	NO Function
		10	11				77		PROGRAM SPEED
								0-255	Program Speed SLOW to FAST
		11	12				78		PROGRAM FADE
								0-255	Program Fade SLOW to FAST
			13			75	79		DIMMING CURVE MODES
								0-20	STANDARD
								21-40	STAGE
								41-60	TV
								61-80	ARCHITECTURAL
								81-100	THEATRE
								101-255	Default to Unit Setting

NETTOYAGE ET ENTRETIEN



A T T E N T I O N

Déconnectez l'alimentation avant le nettoyage ou l'entretien.

NETTOYAGE

Il est recommandé de nettoyer fréquemment le projecteur afin d'assurer un bon fonctionnement, une puissance lumineuse optimale, ainsi qu'une longue durée de vie. La fréquence des nettoyages varie selon l'environnement dans lequel le projecteur est utilisé : les environnements humides, enfumés ou particulièrement poussiéreux peuvent engendrer une accumulation importante de résidus sur les lentilles du projecteur.

- Nettoyer les surfaces des lentilles externes tous les 20 jours au moyen d'un linge doux pour éviter l'accumulation de poussière et de résidus. Ne jamais utiliser d'alcool, de solvants ni de nettoyeurs à base d'ammoniac.
- Ne jamais utiliser d'alcool, de solvants ou de nettoyeurs à base d'ammoniac.

ENTRETIEN

Des inspections régulières sont recommandées pour assurer un bon fonctionnement et une longue durée de vie. Ce projecteur ne contient aucune pièce remplaçable par l'utilisateur. Veuillez faire appel à un technicien Elation autorisé pour tous les autres réparations. Si vous avez besoin d'une pièce de rechange, veuillez commander une pièce d'origine auprès du détaillant Elation de votre région.

Veuillez considérer les points suivants pour vos inspections de routine :

- Une vérification électrique minutieuse effectuée par un électricien qualifié tous les trois mois pour s'assurer que les contacts du circuit sont en bon état de sorte à prévenir les surchauffes.
- S'assurer que toutes les vis et pièces de fixation sont bien serrées en tout temps. Des vis desserrées peuvent tomber pendant le fonctionnement du projecteur et engendrer des dommages ou des blessures corporelles.
- Vérifier qu'il n'y ait aucune déformation au niveau du boîtier, des lentilles de couleur, du matériel de fixation et des points d'attache (plafonds, suspension, traverses). Toute déformation au niveau du boîtier peut laisser entrer la poussière dans le projecteur. Les points d'attache endommagés ou un montage non sécurisé pourrait provoquer la chute du projecteur et, par conséquent, des blessures corporelles importantes.
- Inspecter toutes les pièces mobiles et s'assurer qu'il n'y a aucun signe de détérioration et que le projecteur bouge sans déséquilibre de la masse.
- Les câbles d'alimentation électrique ne doivent pas être endommagés ni détériorés. Ne jamais retirer la broche de mise à la terre du câble d'alimentation.

SPÉCIFICATIONS

SOURCE

(12) 12W 6-in-1 RGBAW+UV LEDs
100,000 Hour Average LED Life*

*La durée de vie des DEL peut varier en fonction de plusieurs facteurs, notamment, mais sans s'y limiter, les conditions environnementales, la tension, les modes d'utilisation (cycles arrêt-départ), ainsi que les fonctions de contrôle et de gradation.

EFFETS

Strobe and Chase Effects
Individual LED Control
Variable and Selectable Dimming Curves

CONTROLE / CONNEXIONS

8 DMX Channel Modes (6 / 7 / 11 / 13 / 36 / 72 / 75 / 79)
4 Button Control Panel and LCD Menu Display
ArtNet + KlingNET Protocol Support
RDM (Remote Device Management)
(2) RJ45 Ports
3pin and 5pin DMX In/Out
powerCON Power In/Out

TAILLE / POIDS

Length: 35.4" (900mm)
Width: 8.1" (206.4mm) *with included shield
Vertical Height: 6.1" (155mm)
Weight: 16.0 lbs. (7.3 kg)

ELECTRIQUE / THERMIQUE

AC 110-240V - 50/60Hz
145W Max Power Consumption
Power Linking: 6pcs @110V / 15pcs @240V
5°F to 113°F (-15°C to 45°C)

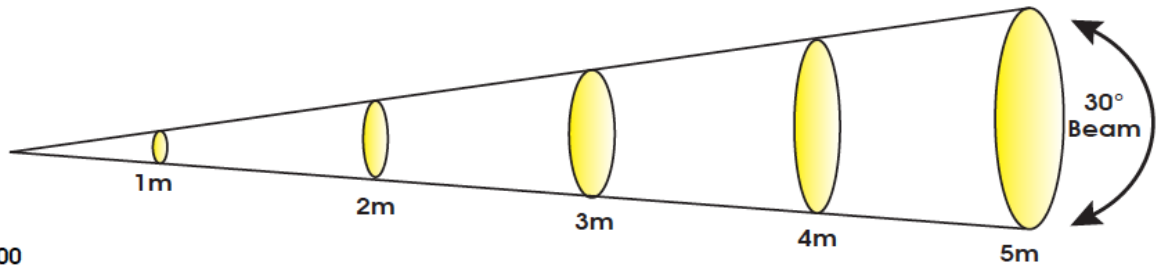
APPROBATIONS / EVALUATIONS

CE | IP20



S'il vous plaît Note: Les caractéristiques et améliorations dans la conception de cette unité et ce manuel sont sujettes à modification sans préavis écrit.

DONNÉES PHOTOMÉTRIQUES

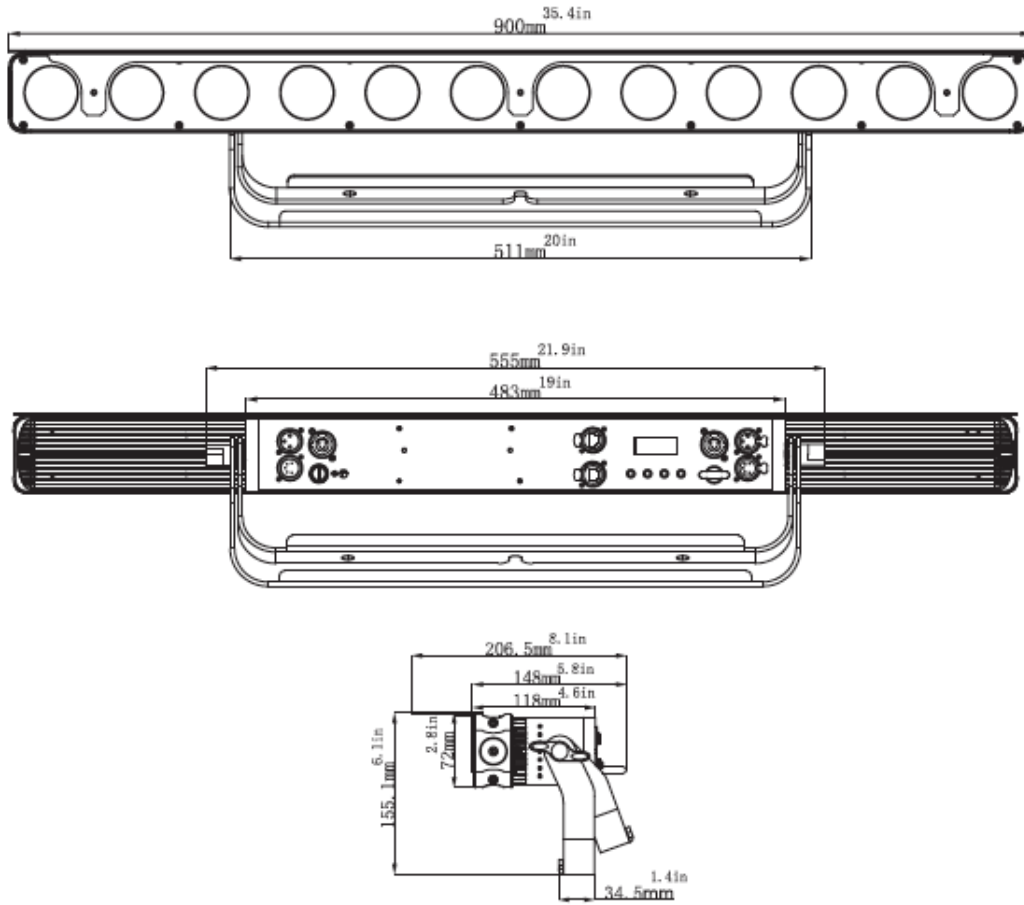


SIXBAR 1000

Distance	m	ft	m	ft	m	ft	m	ft	m	ft
30° Beam Diameter	0.52	1.7	1.05	3.4	1.58	5.2	2.13	7.0	2.66	8.7
Photometrics	lux	fc	lux	fc	lux	fc	lux	fc	lux	fc
RED LEDs	1,080	100	490	46	274	25	169	16	114	11
GREEN LEDs	2,140	199	1,030	96	553	51	337	31	228	21
BLUE LEDs	2,430	226	1,179	110	652	61	399	37	269	25
WHITE LEDs	2,700	251	1,240	115	683	63	406	38	280	26
AMBER LEDs	1,065	99	490	46	265	25	161	15	116	11
UV LEDs	590	55	255	24	136	13	85	8	56	5
FULL ON	8,500	790	3,660	340	2,040	190	1,290	120	878	82

S'il vous plaît Note: Les caractéristiques et améliorations dans la conception de cette unité et ce manuel sont sujettes à modification sans préavis écrit.

PLANS DIMENSIONNELS



S'il vous plaît Note: Les caractéristiques et améliorations dans la conception de cette unité et ce manuel sont sujettes à modification sans préavis écrit.

ACCESSOIRES EN OPTION

ORDER CODE	ITEM
TRIGGER CLAMP	Heavy Duty Wrap Around Hook Style Clamp
EWDMSYSTEM	Wireless DMX System (1 Transmitter, 1 Receiver)
EWDMXT	Wireless DMX Transmitter
EWDMXR	Wireless DMX Receiver
PLC3	3' (1m) powerCON PRO Link Cable
AC3PDMX5PRO	5 ft. (1.5m) 3pin PRO DMX Cable
AC5PDMX5PRO	5 ft. (1.5m) 5pin PRO DMX Cable
CAT005	5' (1.5m) CAT6 Ethercon Cable
	Additional Cable Lengths Available

