

K&F NOMOS LT



Benutzerhandbuch

Originalbetriebsanleitung

Version 1.8

Stand: 21.11.2017



**Wichtige Informationen, vor
Inbetriebnahme lesen!**

KLING & FREITAG GmbH
Junkersstraße 14
D-30179 Hannover
TEL +49 (0) 511 96 99 70
FAX +49 (0) 511 67 37 94
www.kling-freitag.de



Inhaltsverzeichnis

Kapitel / Abschnitt	Seite
1 Einleitung	5
1.1 Symbole in diesem Benutzerhandbuch	5
1.2 Informationen über dieses Benutzerhandbuch	5
2 Produktbeschreibung	6
2.1 Lieferumfang	6
2.2 Übersicht Bauteile	6
2.3 Systemvoraussetzung für den Betrieb	7
3 Sicherheitshinweise	7
3.1 Hinweise zum Aufstellen der Lautsprecher	8
3.2 Hinweise zum Stapeln von Lautsprechern	8
3.3 Schutz der Lautsprecher/Betriebssicherheit	8
4 Aufbau	10
4.1 Entfernen des Transportdeckels	10
4.2 Aufbau gestapelt (Stacking)	10
5 Aufhängen der Lautsprecher	11
5.1 Sicherheitshinweise für Flugkonfigurationen	11
5.1.1 Sicherheitshinweise zum Aufbau geflogen	11
5.1.2 Windlasten	12
5.2 NOMOS LT Option 'Flug'	13
5.3 Mögliche Optionen für Flugpunktpositionen	14
6 Konfigurationen und Anschlussdiagramme	18
6.1 Belegung der Anschlüsse	18
6.2 NOMOS LT kombiniert mit anderen K&F Topteilen	19
6.3 Kardioanwendungen mit NOMOS LT	20
6.3.1 Aufstellungshinweise für die Kardioanwendung	20
6.3.2 LSBlöcke für die Kardioanwendung	21
6.4 Kardioanwendungen mit verschiedenen Lautsprechern	22
7 Kurzschlussicherung im NOMOS LT	22
7.1 Austauschen der Kurzschlussicherungen	22
7.2 Austausch des Chassis	22
8 Abmessungen NOMOS LT	24
9 Messdiagramme	25
10 Technische Daten	26
11 EG-Konformitätserklärung	27
12 Zubehör	28
13 Wartung und Pflege	29

14	Transport und Lagerung	29
15	Entsorgung	30
15.1	Vorschriften zur Entsorgung	30
15.1.1	Deutschland	30
15.1.2	EU, Norwegen, Island und Liechtenstein	30
15.1.3	Alle weiteren Nationen	30

1. Einleitung

Vielen Dank, dass Sie sich für ein Produkt aus unserem Hause entschieden haben. Lesen Sie vor Inbetriebnahme das Benutzerhandbuch sorgfältig durch, damit ein störungsfreier Betrieb gewährleistet ist und Ihr KLING & FREITAG System NOMOS LT die volle Leistungsfähigkeit entwickeln kann. Als Besitzer eines NOMOS LT Lautsprechers haben Sie nun ein sehr vielseitiges und hochprofessionelles Werkzeug an der Hand, das Ihnen das volle Spektrum höchster Ansprüche an die Klangqualität erfüllen wird.

1.1 Symbole in diesem Benutzerhandbuch



Warnung

Dieses Symbol bedeutet eine möglicherweise drohende Gefahr für das Leben und die Gesundheit von Personen. Das Nichtbeachten dieser Hinweise kann schwere gesundheitliche Auswirkungen zur Folge haben, bis hin zu lebensgefährlichen Verletzungen.



Vorsicht

Dieses Symbol bedeutet eine möglicherweise gefährliche Situation. Das Nichtbeachten dieser Hinweise kann leichte Verletzungen oder Sachbeschädigungen zur Folge haben.



Hinweis

Dieses Symbol gibt wichtige Hinweise für den sachgerechten Umgang mit den beschriebenen Produkten. Das Nichtbeachten dieses Hinweises kann zu Funktionsstörungen oder Sachschäden führen.



Tipp

Dieses Symbol gibt Hinweise für den einfacheren Umgang mit den beschriebenen Produkten.

1.2 Informationen über dieses Benutzerhandbuch

© KLING & FREITAG GMBH, alle Rechte vorbehalten.

Sämtliche Angaben in diesem Benutzerhandbuch basieren auf den zum Zeitpunkt der Drucklegung verfügbaren Informationen über die Eigenschaften der hier beschriebenen Produkte und den entsprechenden Sicherheitsvorschriften.

Technische Spezifikationen sowie Abmessungen, Gewicht und Eigenschaften stellen keine zugesicherten Eigenschaften dar.

Der Hersteller behält sich Änderungen und Modifikationen im Rahmen der gesetzlichen Bestimmungen sowie die Verbesserung der Produkteigenschaften ausdrücklich vor.

Dieses Benutzerhandbuch und alle weiteren notwendigen Informationen zum sicheren Gebrauch müssen allen Personen, die das System benutzen, zum Zeitpunkt des Auf- und Abbaus und während des Betriebs verfügbar sein! Ohne dieses Benutzerhandbuch gelesen, verstanden und griffbereit vor Ort zu haben, darf das System weder aufgebaut noch eingesetzt werden.

Die Originalsprache aller Benutzerhandbücher von KLING & FREITAG ist Deutsch.

Sollten Sie Benutzerhandbücher von KLING & FREITAG benötigen, können Sie sie bei uns nachbestellen oder von unserer Internetseite www.kling-freitag.de herunterladen.

Kontakt:

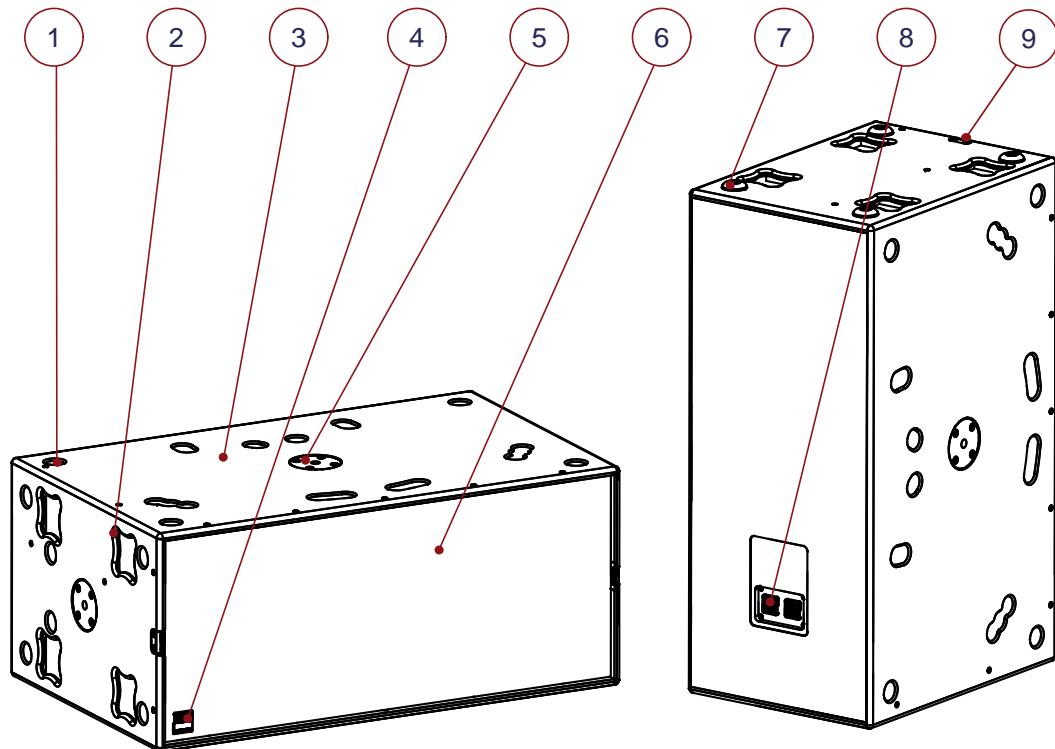
info@kling-freitag.de
KLING & FREITAG GMBH, Junkersstr. 14, D-30179 Hannover
Telefon +49 (0) 511 96 99 70, Telefax +49 (0) 511 67 37 94

2. Produktbeschreibung

2.1 Lieferumfang

- Subwoofer NOMOS LT
- Benutzerhandbuch

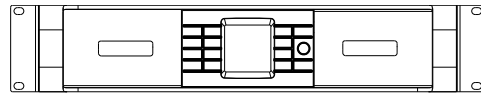
2.2 Übersicht Bauteile



1. Stapelfußmulden (8x) , gegenüberliegend: Kunststoffgleitfüße
2. Schmetterlingsgriff (8x)
3. Lautsprechergehäuse
4. vorderer SpeakOn-Anschluss (hinter Firmenlogo)
5. Hochständerflansch
6. Gitter mit Akustikschaum
7. Kunststoffgleitfüße (8x) , gegenüberliegend: Stapelfußmulden
8. SpeakOn-Anschluss
9. Verschlussprofil

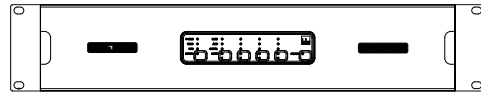
2.3 Systemvoraussetzung für den Betrieb

K&F PLM+ 20k44 (SystemAmp, ProRental)
K&F PLM+ 12k44 (SystemAmp, ProRental)



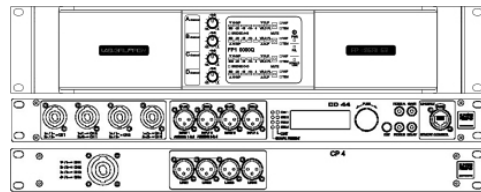
oder

K&F D200:4 (SystemAmp, InstallSound)
K&F D120:4 (SystemAmp, InstallSound)
K&F D80:4 (SystemAmp, InstallSound)



oder

K&F SystemRack:



3. Sicherheitshinweise



Warnung

Der Lautsprecher darf ausschließlich für den gewerblichen Einsatz in der hier beschriebenen Art und Weise verwendet werden.

Um Sach- und Personenschäden vorzubeugen, muss der Lautsprecher gemäß den anzuwendenden nationalen Standards zuverlässig aufgestellt werden.

Die hier beschriebenen Informationen befreien den Anwender nicht von der Pflicht, gegebene Sicherheitsauflagen und gesetzliche Bestimmungen zu befolgen.

Die mit der Montage beauftragten Personen müssen in der Veranstaltungstechnik geschultes Personal sein und mit entsprechender persönlicher Schutzausrüstung arbeiten.

Die für den Aufbau beauftragten Personen sind verantwortlich für das sichere Aufstellen und den sicheren Einsatz des Lautsprechers und gewährleisten diesen.

Benutzen Sie sowohl für mobile Anwendungen als auch für Festinstallationen nur von KLING & FREITAG angebotenes Montage-Zubehör.

Sofern nicht in diesem Benutzerhandbuch ausdrücklich beschrieben, dürfen lediglich von KLING & FREITAG gelieferte Originalteile verwendet werden. Die Verwendung anderer Teile, insbesondere Teile von Fremdherstellern, ist nicht zulässig.

Grundsätzlich müssen alle sicherheitsrelevanten Komponenten des Lautsprechers und des Zubehörs vor jedem Einsatz einer Sichtprüfung unterzogen werden. Bei Festinstallationen muss der Lautsprecher in regelmäßigen Intervallen auf Verschleißerscheinungen überprüft werden. Bei Hinweisen auf Verschleiß, Rissbildung, Verformung, etc. sind die betroffenen Komponenten unverzüglich auszutauschen.

Verlegen Sie Kabel so, dass niemand darüber stolpern kann.

Zum Heben des Lautsprechers sind mindestens 2 Personen erforderlich.

Hörschäden vorbeugen



Vorsicht

Achten Sie darauf, sich nicht zu nah vor betriebenen Lautsprechern aufzuhalten. Selbst subjektiv gering empfundene Lautstärkepegel um ca. 90 dB können zu Hörschäden führen.

3.1 Hinweise zum Aufstellen der Lautsprecher



Warnung

Stellen Sie Lautsprecher fest auf. Stellen Sie sicher, dass die Lautsprecher nicht um- oder herabfallen können und dabei Sach- oder Personenschäden herbeiführen.

Beachten Sie, dass Lautsprecher durch Vibrationen 'wandern' können. Damit Lautsprecher dadurch nicht von ihrem Aufstellungsort herunterfallen, müssen Sie diese entsprechend sichern.

Verlegen Sie Kabel so, dass niemand darüber stolpern kann.

3.2 Hinweise zum Stapeln von Lautsprechern



Warnung

Umfallende Lautsprecher stellen eine tödliche Gefahr für die Personen in der Nähe dar!

Befolgen Sie auf jeden Fall auch Ihre jeweiligen nationalen Vorschriften, Normen und Sicherheitsbestimmungen.

Stellen Sie immer sicher, dass die Lautsprecher auf hinreichendem Sicherheitsniveau nicht umfallen können, auch wenn äußere Kräfte zusätzlich auf die gestapelten Lautsprecher einwirken. Beurteilen Sie vor dem Aufbau sorgfältig mögliche äußere Einflüsse, die zum Umfallen führen können. (Neigung des Bodens / Bodentragfähigkeit / Wind / Personen- oder Fahrzeuganprall, etc.). Die Beurteilung und die Festlegung der zu treffenden Maßnahmen (auch Erstellung einer Statik) ist von dem für den Aufbau verantwortlichen, sachkundigen Personal zu treffen. Gegebenenfalls ist ein Standsicherheitsnachweis / Stabilitätsnachweis einzuholen.

Aufeinander gestellte Systeme dürfen selbst dann nicht umfallen, wenn sie um 15° in jede Richtung geneigt werden. Wird die Forderung nicht erfüllt, so sind Maßnahmen zu treffen, so dass die Forderung erfüllt wird. Mögliche Maßnahmen sind Angurten auf einem geeigneten Unterbau oder Festbinden mittels Sicherungsgurten. Eine planmäßige Schiefstellung der Lautsprecher ist jedoch nicht zulässig. Sie soll in der Beurteilung zur Standsicherheit dazu dienen, Unebenheiten zu berücksichtigen.

Aufgestellte Systeme, bei denen Sie die Standsicherheit ohne Sicherungsmaßnahmen nicht nachweisen können, sind wirksam gegen Gleiten und Kippen zu sichern, so dass der Nachweis erbracht werden kann. Verwenden Sie z.B. Wassertanks oder Bodenschrauben, um das System gegen Umkippen zu sichern. Weitere mögliche Maßnahmen sind Angurten auf einem geeigneten Unterbau oder Festbinden mit Sicherungsgurten.

Für Outdoor- und Messeanwendungen, in denen Windlasten berücksichtigt werden müssen, ist ein gesonderter Stabilitätsnachweis zu führen.

Achten Sie darauf, dass die Stapelfüße übereinander gestapelter Subwoofer in die Stapelfußmulden des unteren Lautsprechers greifen.

Falls Sie ein Topenteil auf einen NOMOS LT positionieren, so sind die Systeme immer durch Festgurten miteinander zu verbinden und gegen Umfallen zu sichern.

3.3 Schutz der Lautsprecher/Betriebssicherheit



Hinweis

NOMOS LT Lautsprecher dürfen nur an einem K&F SystemAmp/SystemRack betrieben werden.

Audiosignale dürfen grundsätzlich nicht übersteuert werden. Übersteuerungen können durch Mischpulte, Equalizer, Effektgeräte, etc. verursacht werden und sollten an diesen Geräten angezeigt werden. Das Übersteuern eines Endverstärkers im Ausgang (Clipping) wird durch eine Clipping-Anzeige signalisiert. In jedem Fall ist das Signal zu reduzieren, sobald es unnatürlich verzerrt klingt.

Für Schäden,

- die durch Übersteuerung oder
- die durch den Betrieb ohne K&F SystemAmp/SystemRack

entstanden sind, übernehmen wir keine Gewährleistung und schließen jegliche Haftung für mögliche Folgeschäden aus.

Folgende Signale können die Lautsprecher beschädigen:

- anhaltend hochpegelige Signale mit hoher Frequenz und Dauertöne durch Rückkopplung,
- anhaltend verzerrte Signale mit hohem Pegel,
- Geräusche, die entstehen, wenn bei angeschlossenem Lautsprecher ein Gerät der Anlage angeschlossen, abgetrennt oder eingeschaltet wird.

Stellen Sie Ihre Lautsprecher nicht an Plätze,

- an denen die Lautsprecher dauerhaft direktem Sonnenlicht ausgesetzt sind.
- an denen die Lautsprecher dauerhaft hoher Feuchtigkeit (Schlagregen) ausgesetzt sind.
- an denen die Lautsprecher hohen Vibrationen und Staub ausgesetzt sind.

Sachschäden durch magnetische Abstrahlung des Lautsprechers

Lautsprecher sind von einem permanenten Magnetfeld umgeben, auch wenn sie nicht angeschlossen sind. Daher ist bei der Beförderung und Platzierung darauf zu achten, dass ein Abstand der Lautsprecher zu magnetischen Datenträgern und Computer-/Videomonitoren von ca. 1 Meter eingehalten wird.

4. Aufbau

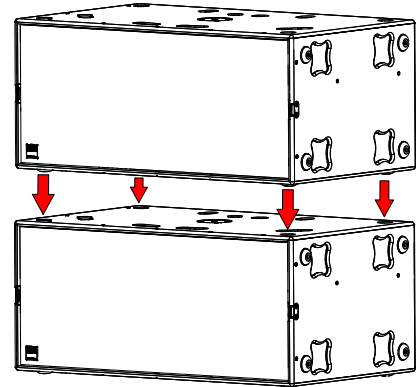
4.1 Entfernen des Transportdeckels

Zum Entfernen des Transportdeckels drehen Sie die entsprechenden Verschlüsse um 180°. Die Drehung entriegelt den Verschluss vollständig.

Heben Sie den Deckel vom Lautsprecher ab.

4.2 Aufbau gestapelt (Stacking)

1. Stellen Sie den untersten Subwoofer auf ebener Fläche fest auf.
2. Stapeln Sie die Subwoofer übereinander. Achten Sie darauf, dass die Stapelfüße übereinander gestapelter Subwoofer in die Stapelfußmulden des unteren Lautsprechers greifen.



Warnung

3. Gestapelte Lautsprechersysteme müssen bis zu einer Schräglage von 15 Grad ohne Standsicherung sicher stehen können.
Damit die Standsicherheit gewährleistet ist, müssen Sie andernfalls die Lautsprecher gegen Umfallen sichern.

Beispiel:



5. Aufhängen der Lautsprecher

5.1 Sicherheitshinweise für Flugkonfigurationen



Warnung

Die hier beschriebenen Informationen befreien den Anwender nicht von der Pflicht, gegebene Sicherheitsauflagen und gesetzliche Bestimmungen zu befolgen.

Die mit der Montage des Systems vor Ort beauftragten Personen sind verantwortlich für den sicheren Aufbau und den sicheren Einsatz und gewährleisten diesen.

Um Sach- und Personenschäden vorzubeugen, muss der Lautsprecher gemäß den Anforderungen nach DGUV Vorschrift 17 (BGV C1) oder vergleichbaren, anzuwendenden nationalen Standards zuverlässig aufgestellt oder aufgehängt werden.

Verlegen Sie Kabel so, dass niemand darüber stolpern kann.

Sofern in diesem Benutzerhandbuch nicht ausdrücklich beschrieben, dürfen zur Montage lediglich von KLING & FREITAG gelieferte Originalteile verwendet werden. Die Verwendung anderer Teile, insbesondere Teile von Fremdherstellern, ist nicht zulässig.

Grundsätzlich müssen alle Systemkomponenten vor jedem Einsatz einer Sichtprüfung unterzogen werden. Bei Festinstallationen müssen alle Systemkomponenten des Lautsprechersystems in regelmäßigen Intervallen auf Verschleißerscheinungen überprüft werden. Bei den Prüfungen an den Komponenten des Flugsystems ist besonders auf Verformungen, Risse, Beschädigungen an Bolzen und Korrosion an allen Produkten zu achten sowie die Funktionsfähigkeit der Kugelsperbolzen zu überprüfen. Auch Anschlag- und Hebemittel wie Schäkel, Ketten und Stahlseile müssen gründlich auf Verschleiß oder Verformung überprüft werden. Bei Hinweisen auf Verschleiß, Rissbildung, Verformung, etc. sind die betroffenen Komponenten unverzüglich auszutauschen. Für weitere Hinweise beachten Sie das Kapitel 'Wartung und Pflege' auf Seite 29.

5.1.1 Sicherheitshinweise zum Aufbau geflogen



Warnung

Herabstürzende Lautsprecher stellen eine tödliche Gefahr für die Personen in der Nähe dar! Falls es auch nur geringste Bedenken an der Sicherheit des Flugsystems gibt, darf es nicht eingesetzt werden.

Das Aufhängen des NOMOS LT Lautsprechersystems darf nur von sachkundigem Personal der Veranstaltungstechnik durchgeführt werden.

Angaben über maximale Lasten gelten einschließlich Verkabelung und zusätzlichen Anbauten.

Achten Sie darauf, dass alle Verbindungen gegen Selbstlösen gesichert sind und nur zulässige, statisch geprüfte und ausreichend dimensionierte Anschlagpunkte, Anschlagmittel, Seile und Ketten verwendet werden. Beachten Sie die jeweils vorgeschriebenen Sicherheitsfaktoren. Befolgen Sie auf jeden Fall auch Ihre jeweiligen nationalen Vorschriften, Normen und Sicherheitsbestimmungen.

Achten Sie darauf, dass der Anschlagpunkt, sowie das Tragwerk des Gebäudes (z.B. Deckenpunkte, Traversen und auch Bühne oder PA-Tower, etc.) statisch für das Gesamtgewicht des Systems (einschließlich Verkabelung und zusätzlichen Anbauten) ausgelegt sind.

Beachten Sie, dass die Befestigungspunkte an der Hallendecke (z.B. Lastösen, Anschlagpunkte oder Kettenzüge) der Unfallverhütungsvorschrift DGUV Vorschrift 17 (BGV C1) oder den entsprechenden Sicherheitsvorschriften Ihres Landes entsprechen und die Gesamtlast von einem ermächtigten Gutachter abgenommen wurde. Lassen Sie dieses im Zweifel durch eine ortsansässige Behörde überprüfen.

Jede Kette und jeder Motor, auch bei zweisträngiger Aufhängung, muss alleine in der Lage sein, die Gesamtlast der Lautsprecher zu tragen. Überprüfen Sie, ob die Ketten der Motorzüge senkrecht hängen, nicht in sich verdreht sind und sich die Motoren an den vorgesehenen Positionen befinden.

Beim Betrieb mit Kettenzügen, die nicht der BGV C1 oder D8+ entsprechen, darf sich niemand im Gefahrenbereich unterhalb oder in der Nähe der Lautsprecheranordnung aufhalten.

Nutzen Sie Netz- und Signalleitungen niemals zum Aufhängen, Abspannen oder Sichern der Systeme. Verlegen Sie Kabel so, dass niemand darüber stolpern kann.

Nur direkt am Auf- und Abbau beteiligte Personen dürfen sich im Arbeitsbereich aufhalten. Die Personen müssen sich daraufhin außerhalb des Schwenk- und Hebebereichs begeben.

5.1.2 Windlasten

Holen Sie bei Freiluftveranstaltungen aktuelle lokale Wind- und Wetterdaten ein. Einen vorläufigen Anhaltspunkt bietet die nachstehende Tabelle.

Bft	m/s	Windstärke	Auswirkung
0	0 – 0,2	Stille	Rauch steigt gerade empor
1	0,3 – 1,5	Leiser Zug	Rauch zeigt Wind an, Windfahne noch nicht
2	1,6 – 3,3	Leichte Brise	Wind im Gesicht fühlbar, Windfahne bewegt sich
3	3,4 – 5,4	Schwache Brise	Blätter und dünne Zweige bewegen sich, Wind streckt Wimpel
4	5,5 – 7,9	Mäßige Brise	Dünne Äste bewegen sich, Staub und Papier werden gehoben
5	8,0 – 10,7	Frische Brise	Kleine Laubbäume beginnen zu schwanken, auf Seen bilden sich Schaumköpfe
6	10,8 – 13,8	Starker Wind	Starke Äste bewegen sich, Telegraphenleitungen pfeifen
7	13,9 – 17,1	Steifer Wind	Ganze Bäume in Bewegung, Hemmung beim Gehen
8	17,2 – 20,7	Stürmischer Wind	Wind bricht Zweige von Bäumen

Bei Outdoor- Anwendungen empfehlen wir, mindestens ein D8+ Hebemittel zu verwenden, um das Lösen der Sekundärsicherung bei Wind zu umgehen.



Warnung

Bei zu erwartenden Windgeschwindigkeiten von mehr als 5 Bft ist die Windgeschwindigkeit und deren mögliche Auswirkung auf aufgehängte Lautsprecher permanent zu beobachten. Beachten Sie dabei, dass die Windgeschwindigkeit mit der Höhe zunimmt.

Bei zu erwartenden Windgeschwindigkeiten von mehr als 5 Bft müssen Flug und Sicherungspunkte so ausgelegt sein, dass sie mindestens das Doppelte der statischen Last aufnehmen können.

Ab Windstärke 6 Bft. Ist der Bereich unter den Lautsprechern zu räumen. Verhindern Sie das Aufschaukeln der hängenden Lautsprecher durch Wind wirksam durch eine Abspannung oder seitliche Befestigungen. Ein Aufschaukeln der Anhängelast kann große Massenkräfte erzeugen, die zum Einsturz oder Umkippen eines PA-Towers führen können.

Bei Windstärken von 8 Bft oder mehr müssen aufgehängte Lautsprecher heruntergefahren bzw. abgebaut werden.

5.2 NOMOS LT Option 'Flug'

NOMOS Lautsprecher mit Flugpunkten sind Sondermodelle und müssen mit der Option 'Flug' bestellt werden.



Warnung

Nur NOMOS LT Lautsprecher mit Flugpunkten dürfen aufgehängt werden. Es dürfen keine weiteren Systeme darunter gehängt werden, weil die Flugpunkte der Lautsprecher nur für die Eigenlast dimensioniert sind.

Jeder Flugpunkt kann in jede Richtung mit 50 kg belastet werden. Sie sind für K&F Kugelsperbolzen 'Lifting Pin' und Schraubeinsätze mit M10 x 17 Gewinde geeignet, z.B. eine zulässige Ringschraube (DIN 580).

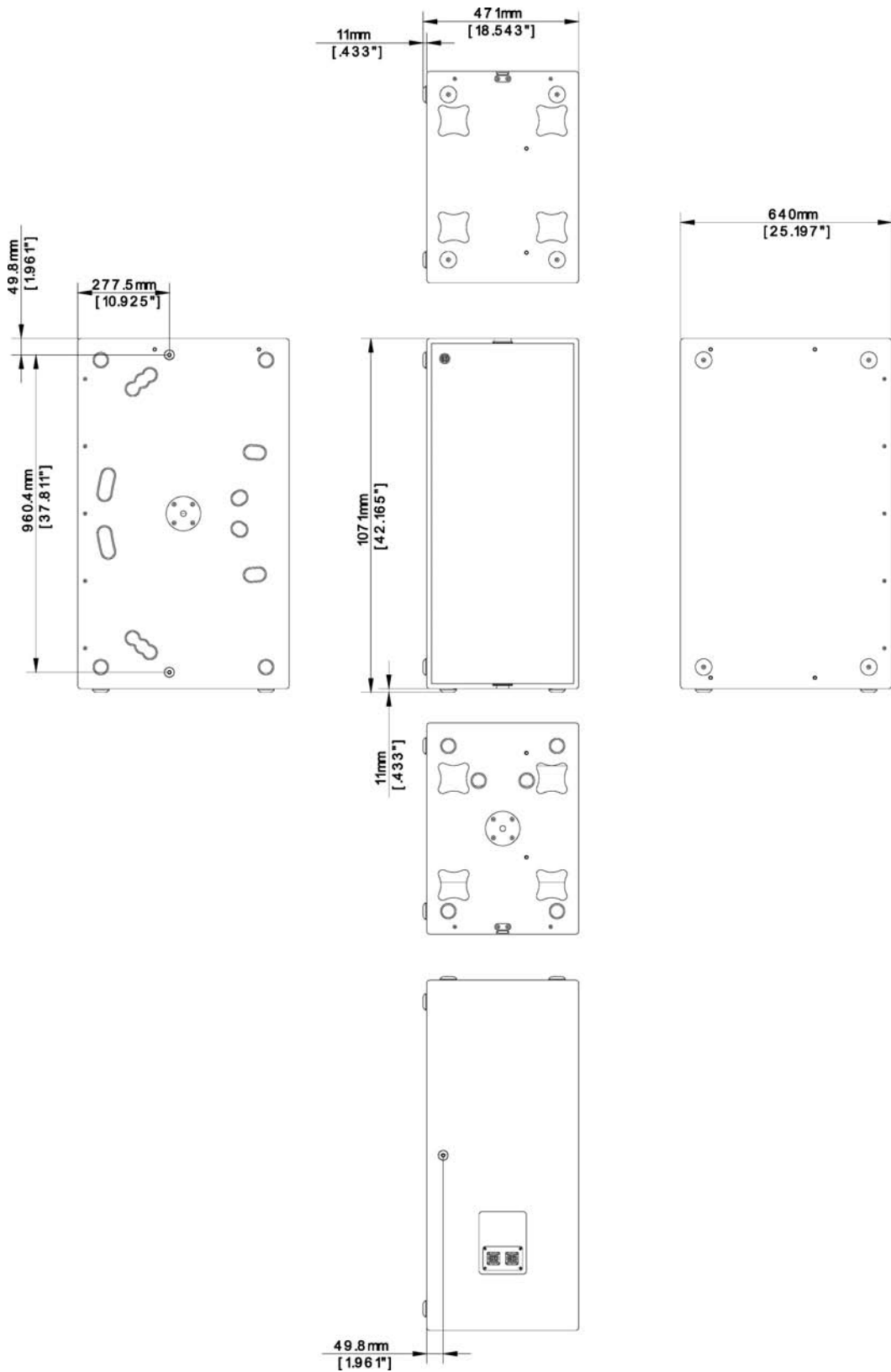
NOMOS LT Lautsprecher müssen an mindestens zwei Flugpunkten aufgehängt werden. Wenn Sie eine Fallsicherung am dritten Flugpunkt anbringen möchten, muss der Sicherungsstrang ohne Fallweg ausgeführt sein.

Der NOMOS LT Subwoofer kann in vier unterschiedlichen Flug-Varianten bestellt werden:

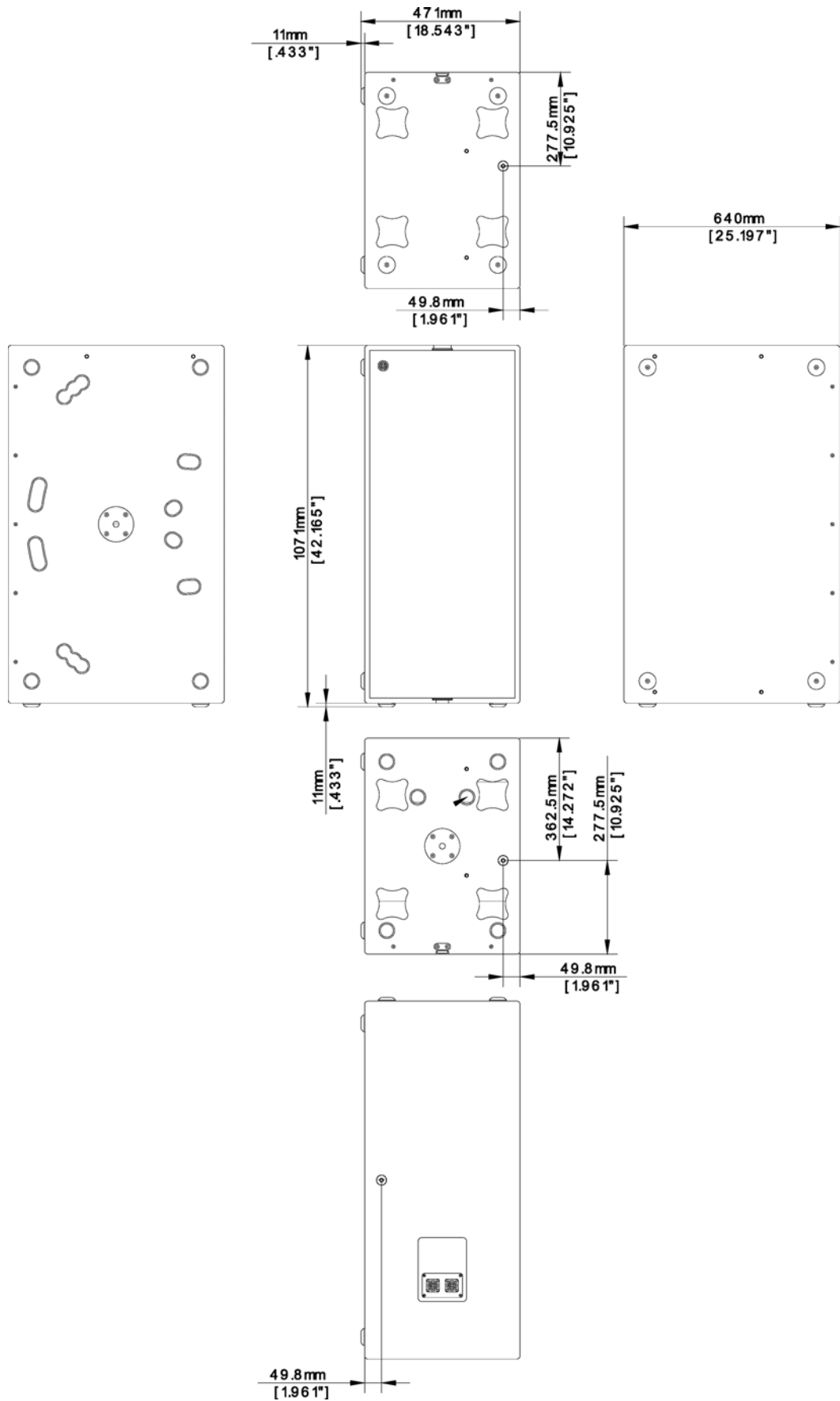
5.3 Mögliche Optionen für Flugpunktpositionen

Bei einer Bestellung müssen Sie sich für eine Option entscheiden.

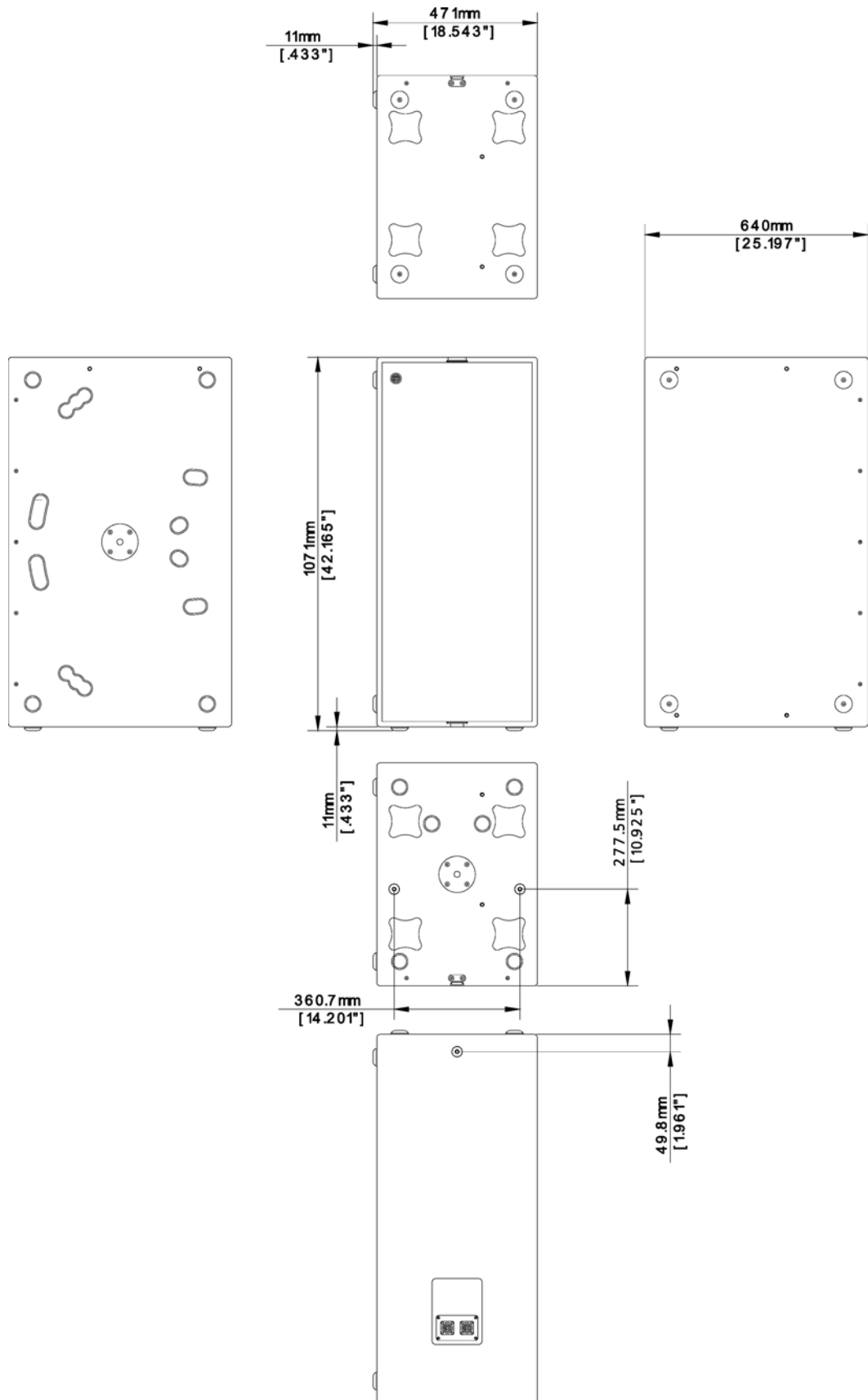
Option 1:



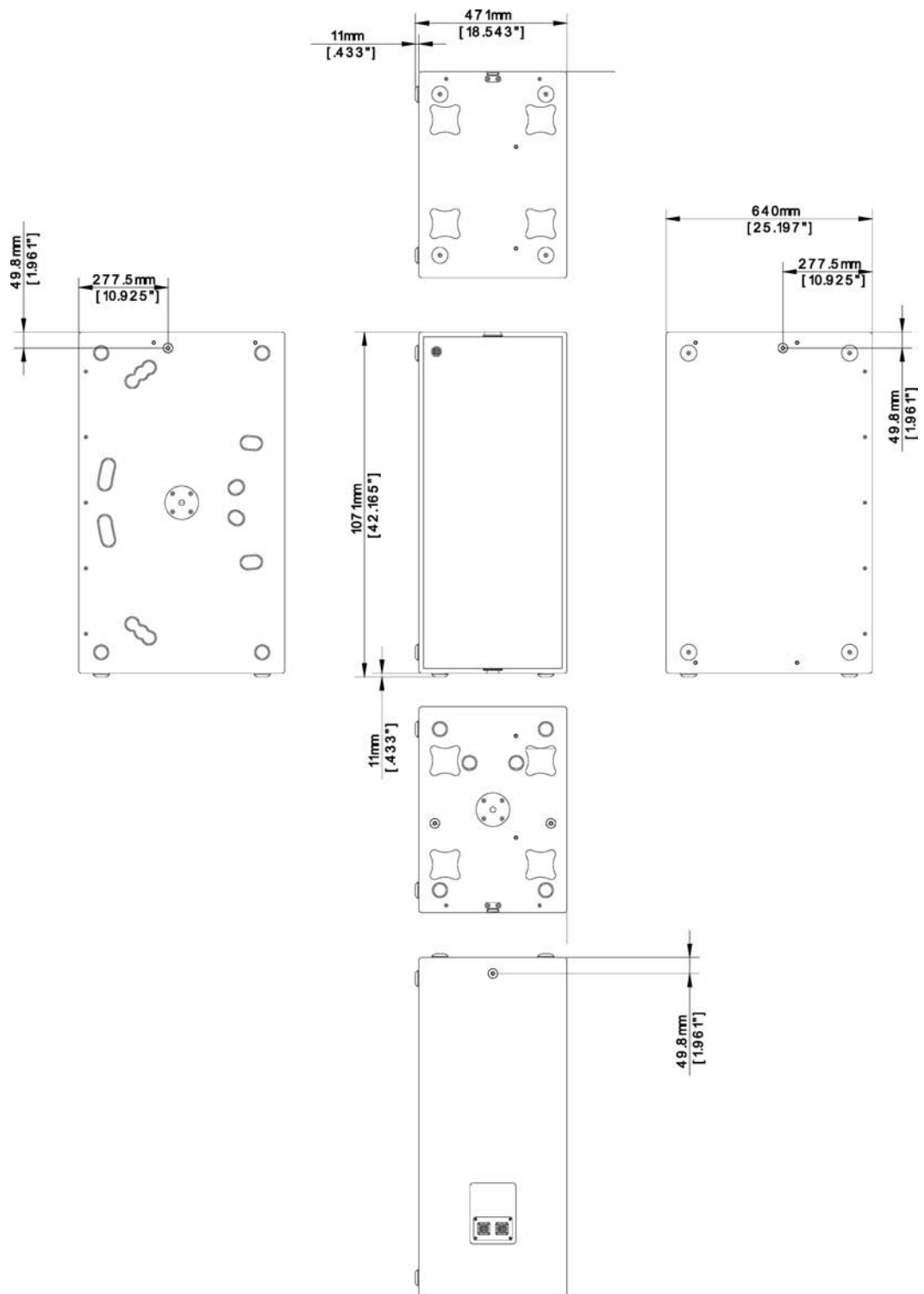
Option 2:



Option 3:



Option 4:

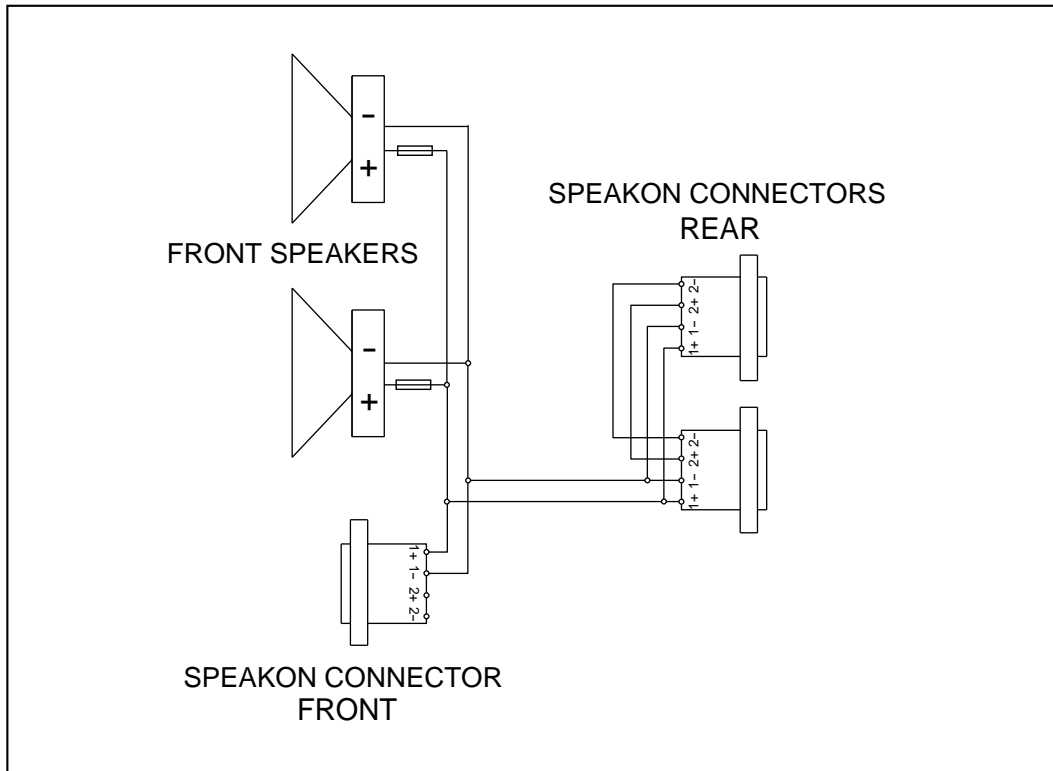


6. Konfigurationen und Anschlussdiagramme

Hinweis

Beachten Sie, dass Ihr K&F SystemAmp oder SystemRack mit den zum Betrieb notwendigen LS-Blöcken, beginnend mit "NOMOS LT", aktualisiert sein muss.

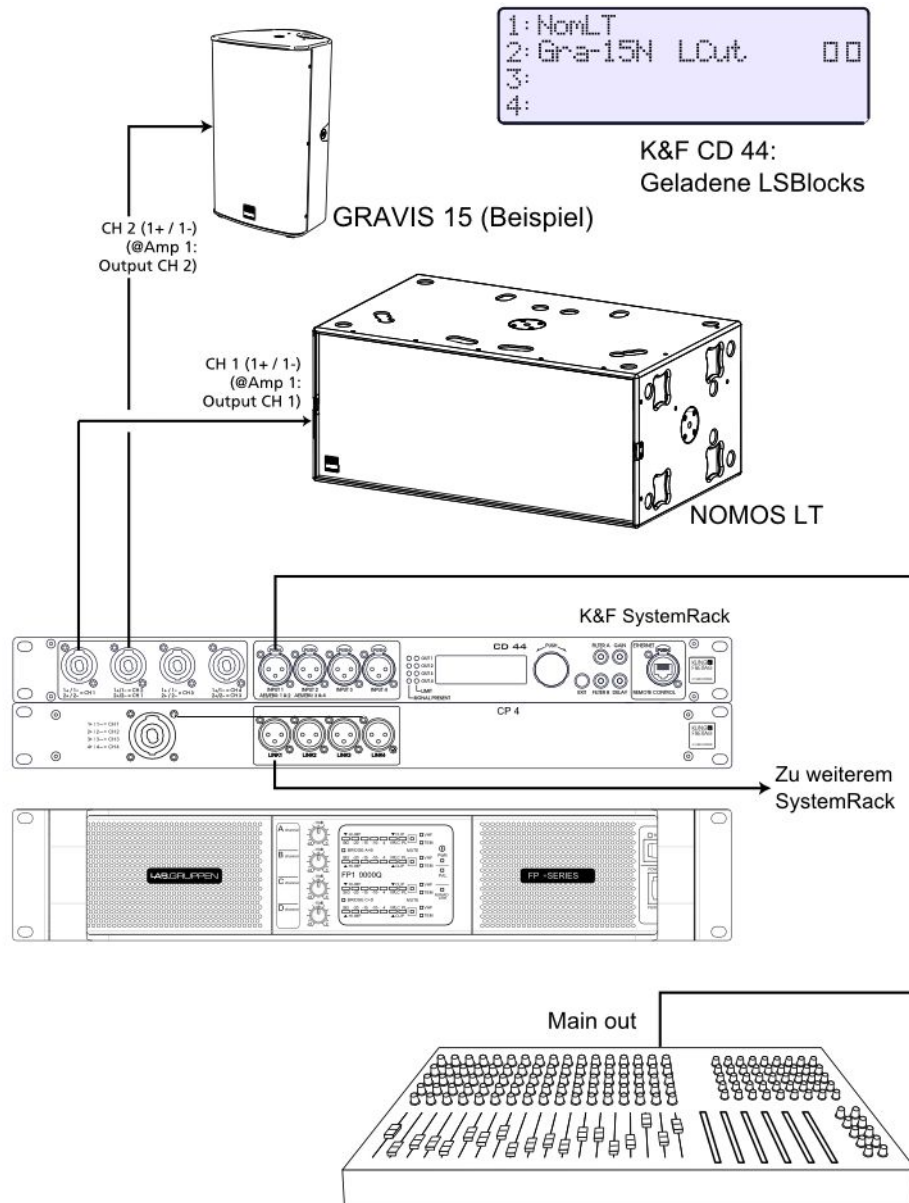
6.1 Belegung der Anschlüsse



6.2 NOMOS LT kombiniert mit anderen K&F Topteilen

Der NOMOS LT kann nur im Zwei-Kanalbetrieb über ein K&F SystemAmp oder SystemRack mit allen K&F Topteilen kombiniert werden.

Wählen Sie dafür im K&F SystemAmp oder SystemRack die gewünschten LS-Blöcke für das Topteil und kombinieren Sie diesen mit dem entsprechendem LS-Block für den NOMOS LT Subwoofer.



Falls Sie einen größeren Tieftonanteil benötigen, aktivieren Sie für die Subwoofer den Filter 'BassBoost' via Filter B.

Falls Sie mehr Pegel im Übernahmehereich zwischen Subwoofer und Topteil benötigen, aktivieren Sie den Filter 'LoMidBoost' via Filter B.

6.3 Kardioanwendungen mit NOMOS LT

Der Subwoofer NOMOS LT ist so konstruiert, dass er in einem Array aus drei Subwoofern, oder einem Vielfachen von drei, als Kardioidsystem genutzt werden kann.

Eine Kardioanwendung bewirkt, dass der Schalldruck durch das rückstrahlende Chassis nach vorne erhöht wird, aber im rückwärtigen Bereich deutlich reduziert wird.

Dadurch erreichen Sie

- weniger Störgeräusche auf der Bühne
- höhere Rückkopplungsfestigkeit
- einfachere Mikrofonierung
- bessere Raumakustik, also weniger Reflexionen von Rück- und Seitenwänden, bzw. im geflogenen Betrieb von den Decken
- vereinfachtes Einhalten von Emissionsauflagen und dadurch deutlich geringere Lärmbelästigung von Anwohnern bei Open-Air Veranstaltungen

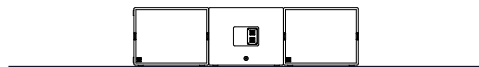
6.3.1 Aufstellungshinweise für die Kardioanwendung

Um eine Kardioanwendung zu realisieren, müssen Sie stets 3 Subwoofer oder ein Vielfaches von drei Subwoofern aneinander anordnen (3, 6, 9, etc.). Dabei muss der Mittlere von 3 Lautsprechern nach hinten zeigen, während die anderen beiden Subwoofer nach vorne ausgerichtet sind.

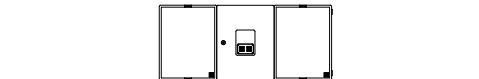
Folgende Aufstellungsvarianten können Sie für Kardioid- und Hyperkardioanwendungen wählen:

Prinzipzeichnung:

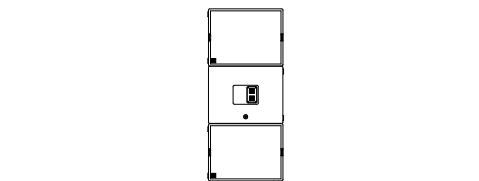
3 Subwoofer liegend



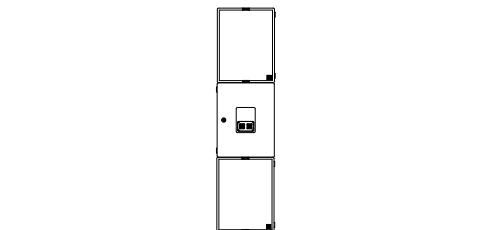
3 Subwoofer hochkant



3 Subwoofer liegend gestapelt

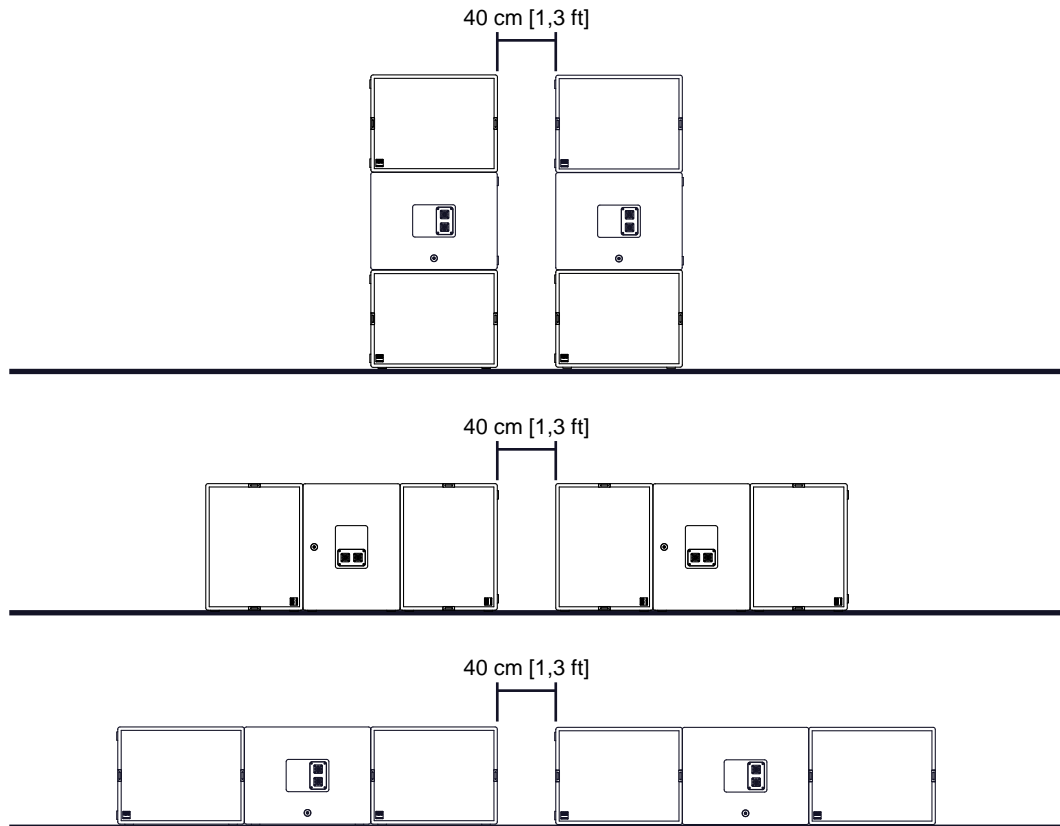


3 Subwoofer hochkant gestapelt



Achten Sie bei auf den Boden gestellten Kardioid-Arrays darauf, dass zwischen den 3er Einheiten immer mindestens 40 cm Platz gelassen wird.

Prinzipzeichnung:



6.3.2 LSBlöcke für die Kardioidanwendung

Der nach hinten zeigende Subwoofer wird über das SystemRack oder über den SystemAmp via LSBlock für Kardioidanwendungen für rückstrahlende Subwoofer angesteuert, während die nach vorne zeigenden Subwoofer via LSBlock für Kardioidanwendungen für nach vorne strahlende Subwoofer angesteuert werden. Folgende LSBlocks für Kardioidanwendungen stehen zur Verfügung:

Betriebsart	Chassis	LSBlöcke*
'Kardioid'	vorne	NOMOS LT C-F
	hinten	NOMOS LT C-R
'Hyperkardioid'	vorne	NOMOS LT H-F
	hinten	NOMOS LT H-R
'Infrabass Kardioid'	vorne	NOMOS LT C-F60Hz
	hinten	NOMOS LT C-R60Hz
'Infrabass Hyperkardioid'	Vorne	NOMOS LT H-F60Hz
	Hinten	NOMOS LT H-R60Hz

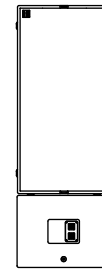
6.4 Kardioidanwendungen mit verschiedenen Lautsprechern

NOMOS LT Lautsprecher eignen sich mit bestimmten K&F Lautsprechern für Kardioid-Konfigurationen. Bei diesen Konfigurationen muss das Verhältnis von 1 zu 2 erhalten bleiben.

Hinweis

Der Lautsprecher mit einem Chassis muss dabei auf dem Boden stehen und nach hinten ausgerichtet sein, der Lautsprecher mit den zwei Chassis muss nach vorne ausgerichtet sein.

1 x NOMOS LS II unter NOMOS LT stehend



7. Kurzschlussicherung im NOMOS LT

Um die Betriebssicherheit des NOMOS LT zu erhöhen, sind die Subwoofer mit Kurzschlussicherungen am Signaleingang versehen. Diese Kurzschlussicherungen verringern das Risiko von Folgeschäden im Kurzschlussfall (z.B. verschmorte Kabel oder Stecker, Brandschäden).

Hinweis

Wenn die Sicherung durchgebrannt ist, ist das Chassis höchstwahrscheinlich bereits zerstört, da die Sicherung lediglich vor den Folgeschäden eines Kurzschlusses des Chassis schützt. Ein Austausch des Chassis ist daher unvermeidbar.

7.1 Austauschen der Kurzschlussicherungen

Der Sicherungshalter befindet sich hinter dem Terminal.

Die Sicherung darf nur gegen nachfolgend genannte Originalsicherung getauscht werden:
Bussmann S 506-8A, T 250 V



Warnung

Benötigtes Werkzeug:

- 2,5 mm Innensechskant-Schlüssel, zum Lösen des Terminals

Handlungsanweisung:

1. Lösen Sie die vier Schrauben des Terminals.
2. Ziehen Sie vorsichtig die Kabel aus dem Lautsprechergehäuse.
3. Öffnen Sie den Sicherungshalter.
4. Tauschen Sie die defekte Sicherung aus.
5. Schieben Sie die Kabel wieder vorsichtig in das Gehäuse.
6. Achten Sie auf die richtige Ausrichtung des Terminals.
Schrauben Sie das Terminal wieder fest.

7.2 Austausch des Chassis

Benötigtes Werkzeug:

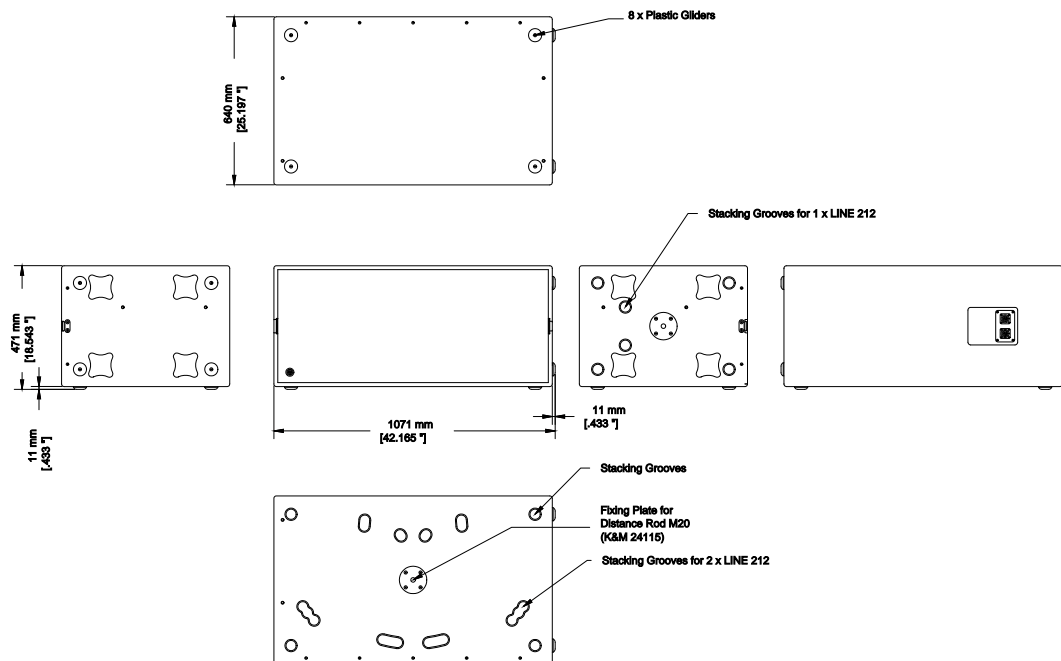
- 3 mm Innensechskant-Schlüssel, zum Lösen des Frontgitters
- 4 mm Innensechskant-Schlüssel, zum Lösen des Chassis

Handlungsanweisung:

1. Entfernen Sie das Frontgitter.
2. Bauen Sie das Chassis aus.
3. Achten Sie auf die richtige Polung des Chassis.
Schließen Sie das neue Chassis an.
4. Prüfen Sie die Polung aller eingebauten Chassis.
5. Durch das kreuzweise Anziehen in zwei Stufen wird eine Deformation des Chassiskorbs und damit eine mögliche Dezentrierung der Schwingspule verhindert. Schrauben Sie das Chassis zuerst über Kreuz locker an. Danach schrauben Sie es über Kreuz fest.
6. Montieren Sie das Gitter.

8. Abmessungen NOMOS LT

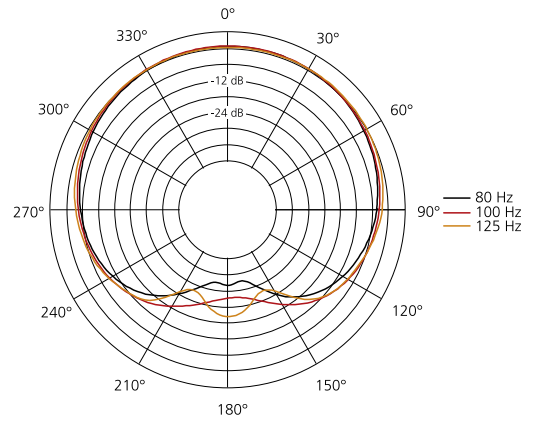
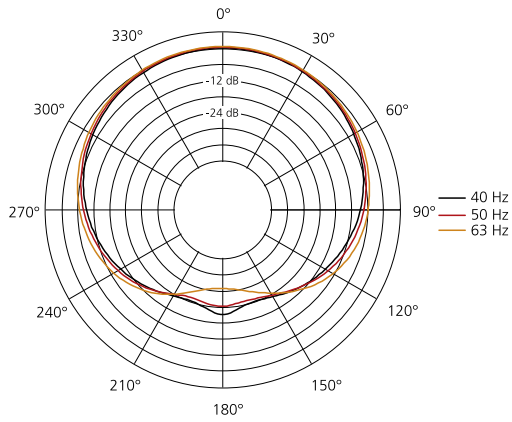
Gewicht: 60,6 kg



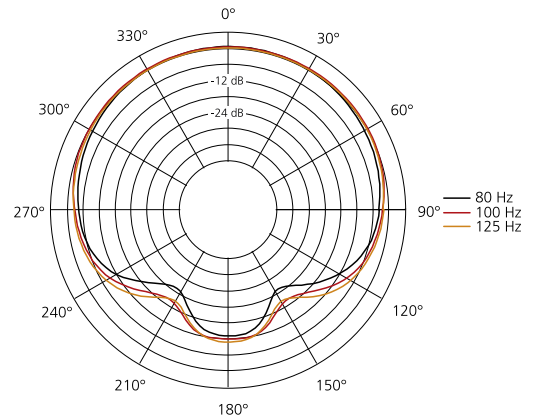
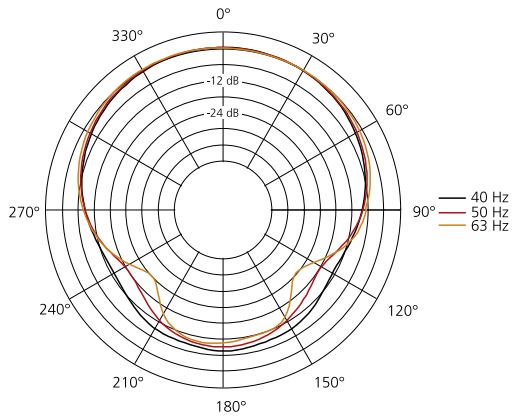
9. Messdiagramme

Polardiagramme

Kardioid

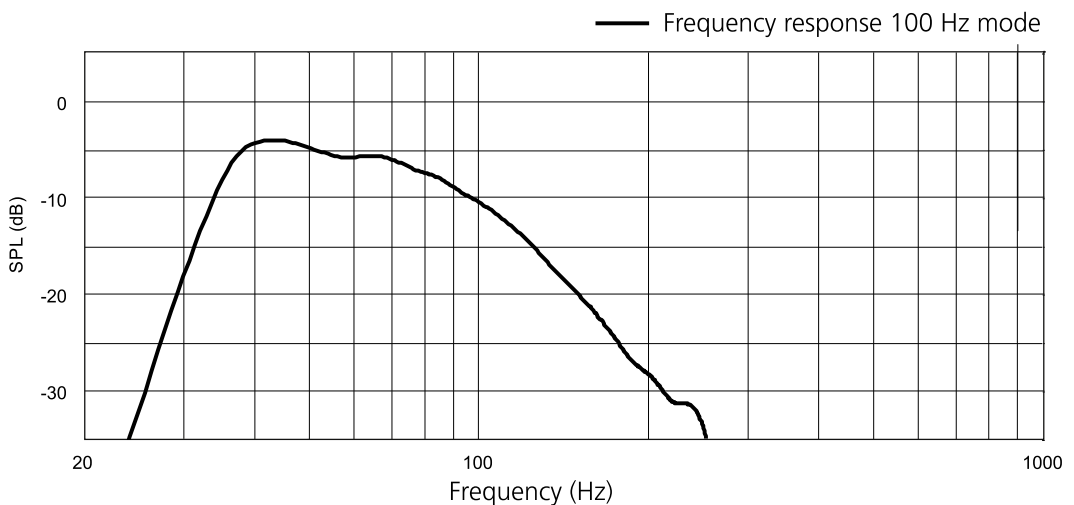


Hyperkardioid



Anmerkung: Je nach Aufstellung und Konfiguration (siehe Seite 7, "Konfiguration und Anschlussdiagramme") können die Dämpfungswerte leicht variieren.

Frequenzgang



10. Technische Daten

NOMOS LT	
Prinzip	Bassreflexsystem
Betrieb mit	K&F PLM+ Serie, K&F D-Serie, K&F SystemRack
Übernahmefrequenzen	100 Hz/60 Hz
Untere Grenzfrequenz	35 Hz (-3 dB)/30 Hz (-10 dB)
Abstrahlcharakteristik	Omnidirektional (optional im 3er Cluster oder in Kombination mit dem NOMOS LS II kardioid ansteuerbar)
Nennbelastbarkeit	1.500 Watt
Programmbelastbarkeit	3.000 Watt
Peakbelastbarkeit	6.000 Watt
Maximaler Schalldruck (1 m)	141 dB (SPL Peak/1 m/Halbraum)
Impedanz nominal	4 Ohm
Lautsprecher/Kanal	siehe Matrix
Komponenten	2 x 15" Subwooferchassis, doppelt zentrierte 100 mm Schwingspule mit bis 57 mm peak-to-peak Auslenkung, innen und außen belüfteter Neodymmagnet für niedrige Power Compression, Aluminium Demodulationsring für sehr niedrige Verzerrungen
Anschluss	2 x speakON® 4-pol NLT4MP (+1/-1) (hinten) 1 x speakON® 4-pol NLT4MP (+1/-1) (vorne) IN parallel zu OUT
Gehäuseausführung	
	15 mm Birken-Multiplex mit hochbelastbarer Polyurea-Kunststoffbeschichtung in RAL 9005 (schwarz), 2 ergonomische Griffe an den Seiten, 8 abriebfeste Kunststoffgleitfüße und Stapelfußmulden zum sicheren Stapeln von K&F NOMOS LS II, K&F NOMOS LT und K&F Line 212, 2 Verschlussprofile für optionalen Transportdeckel mit 2 x 100 mm Transportrollen, hinter dem Logo verdeckter frontseitiger speakON®-Anschluss für Kardioidanwendungen, ballwurfsicheres Stahlgitter, schwarz gepulvert mit schwarzem Akustikschaum hinter dem Gitter
Abmessungen (H x B x T)	1.071 x 471 x 640 mm
Gewicht	60,6 kg

1) 50% Puls/Pausenverhältnis

Daten wurden mit dem K&F SystemRack ermittelt. Zum Betrieb von K&F NOMOS LT ist ein K&F SystemRack oder SystemAmp erforderlich.

11. EG-Konformitätserklärung

EG-Konformitätserklärung NOMOS LT
(Declaration of EG-Conformity)



Hersteller:
(Manufacturer) Kling & Freitag GmbH
Junkersstraße 15
30179 Hannover
Deutschland

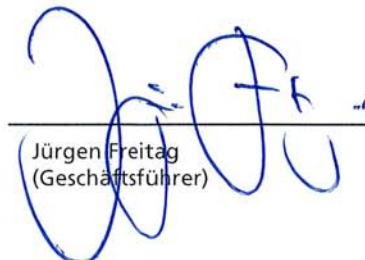
*Bevollmächtigter für die
Zusammenstellung der
technischen Unterlagen:*
(Authorized representative for
the compilation of the technical
documents) Kling & Freitag GmbH
Abt. Entwicklung
049 (0)511 96997-50
Deutschland

Produkt:
(Product) **Lautsprechersystem
NOMOS LT**

**Wir erklären, dass das genannte Produkt den aufgeführten Schutzanforderungen der
folgenden EG-Richtlinien entspricht:**
(We declare that the designated product is in conformity with the protection requirements
imposed by the following EU directives)

- 2014/35/EU, Niederspannungsrichtlinie
- VDE 0042-12:2013-02, Technische Dokumentation zur Beurteilung von Elektro- und Elektronikgeräten hinsichtlich der Beschränkung gefährlicher Stoffe

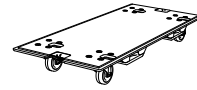
Hannover, 20. November 2017



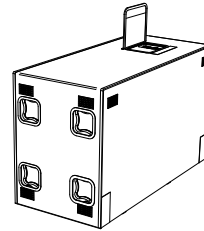
(Jürgen Freitag
(Geschäftsführer)

12. Zubehör

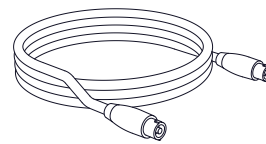
Transportdeckel NOMOS LT



Schutzhülle NOMOS LT



Lautsprecher-Patch-Kabel NLT-425, 5 m



13. Wartung und Pflege



Warnung

Lautsprecher, die aufgehängt werden können, sind sicherheitsrelevant.

Das NOMOS LT System kann mit der Zeit Verschleißerscheinungen aufweisen, z.B. durch mechanische Belastungen, durch Transportschäden, Korrosion oder durch unsachgemäße Behandlung. Wenn der Lautsprecher aufgehängt werden soll, bedeutet das in der Regel immer ein erhöhtes Sicherheitsrisiko.

Grundsätzlich muss der Lautsprecher jedes Mal vor und nach der Montage einer Sichtprüfung unterzogen werden. Bei Festinstallationen muss der Lautsprecher in regelmäßigen Intervallen auf Verschleißerscheinungen überprüft werden.

Bei den Prüfungen ist besonders auf Verformungen, Risse, Kerben, Beschädigungen an Gewinden und Korrosion zu achten. Auch Anschlag- und Hebemittel wie Schäkel, Ketten und Stahlseile müssen gründlich auf Verschleiß oder Verformung überprüft werden.

Ergeben sich aus der Prüfung irgendwelche Unsicherheiten oder werden Fehler festgestellt, darf der Lautsprecher nicht weiter benutzt werden.

Die Prüfvorschriften variieren je nach Anwendung und Einsatzland. Beachten Sie die von Ihnen anzuwendenden Vorschriften. Im Zweifel kontaktieren Sie die zuständigen Behörden vor Ort.

In vielen Staaten ist die regelmäßige Überprüfung von Befestigungs- und Zubehörteilen vorgeschrieben. In den meisten Fällen, z.B. nach der deutschen DGUV Vorschrift 17 (BGV C1), wird eine zusätzliche jährliche Prüfung verlangt, welche von sachkundigem Fachpersonal durchgeführt werden muss. Zusätzlich wird im Abstand von vier Jahren eine eingehende Prüfung durch einen amtlichen bzw. amtlich beglaubigten Sachverständigen gefordert.

Sehr wichtig ist in diesem Zusammenhang das Führen eines Prüfbuches. In diesem Prüfbuch werden für jeden eingesetzten Lautsprecher und Zubehörteil die Daten der wiederkehrenden Prüfungen eingetragen und sind somit jederzeit für evtl. Kontrollen einzusehen. In diesem Prüfbuch sollten die Inspektionsschritte, Prüfintervalle und Stücklisten gepflegt werden.

Die von KLING & FREITAG verwendete Polyurea-Kunststoffbeschichtung ist schlagfest und höchst belastbar. Zur Vermeidung von Lackschäden, z.B. durch mobile Dauernwendungen, empfehlen wir den Einsatz von Schutzhüllen oder Transportcases.

Zum Auswechseln des Akustikschaums können Sie das Frontgitter inkl. Schaum an die KLING & FREITAG GMBH schicken. Sie erhalten dann gegen Zahlung einer Pauschale Ihr Gitter mit neuer Bespannung zurück.

14. Transport und Lagerung

Das NOMOS LT System ist vor kurzzeitigen Feuchtigkeitseinflüssen geschützt. Dennoch muss das Zubehör grundsätzlich trocken gelagert, transportiert und verwendet werden. Das NOMOS LT System ist nicht dafür ausgelegt, um in korrosiver Umgebung dauerhaft eingesetzt zu werden.

Achten Sie bei längerer Lagerung auf ausreichende Belüftung, damit evtl. vorhandene Restfeuchte aus dem Einsatz entweichen kann.

Des Weiteren müssen Sie sicherstellen, dass das NOMOS LT System vor mechanischen Belastungen geschützt wird, damit es keine Beschädigungen davontragen kann.

Wir empfehlen die Verwendung geeigneter Transport- und Aufbewahrungskisten und der optionalen Transporthülle, die vor den oben angesprochenen Einflüssen schützen.

15. Entsorgung

15.1 Vorschriften zur Entsorgung

15.1.1 Deutschland

Eine Entsorgung von Elektro-Altgeräten über den Hausmüll ist nicht zulässig.

Geben Sie KLING & FREITAG Altgeräte aber auch nicht bei öffentlichen Sammelstellen zur Entsorgung ab!

Bei KLING & FREITAG Produkten handelt es sich um reine Business-to-Business-Produkte (B2B). Die Entsorgung von KLING & FREITAG Altgeräten, die mit einer durchgestrichenen Mülltonne gekennzeichnet sind, obliegt daher allein der KLING & FREITAG GmbH. Rufen Sie uns zur Entsorgung von KLING & FREITAG Altgeräten (mit durchgestrichenem Mülltonnensymbol) unter nachfolgender Telefonnummer an. Wir bieten Ihnen dann eine unkomplizierte, kostenneutrale und fachgerechte Entsorgung an.

Zur Entsorgung von KLING & FREITAG Altgeräten, die nicht mit einer durchgestrichenen Mülltonne gekennzeichnet sind, also vor dem 24. März 2006 in Verkehr gebracht wurden, ist laut Gesetz der Besitzer verpflichtet. Aber auch in diesem Fall sind wir gerne behilflich und werden Ihnen Entsorgungsmöglichkeiten nennen.

Telefonnummer zur Entsorgung von KLING & FREITAG Altgeräten: +49 (0)511-96 99 7-0

Erläuterung: Mit dem ElektroG wurde in Deutschland unter anderem die EU-Richtlinie über die Entsorgung von Elektro- und Elektronik-Altgeräten (WEEE, 2002/96/EC) umgesetzt.

Die KLING & FREITAG GMBH hat daher alle von der WEEE betroffenen Geräte für Deutschland ab dem 24.03.2006 mit der durchgestrichenen Mülltonne und dem darunter liegenden Balken gekennzeichnet. Dieses Symbol weist darauf hin, dass dieses Produkt nicht über den Hausmüll entsorgt werden darf und dass es frühestens am 24.03.2006 erstmals in Verkehr gebracht wurde.

Die KLING & FREITAG GMBH hat sich gesetzeskonform als Hersteller bei der deutschen Registrierungsstelle EAR registrieren lassen. Unsere WEEE-Reg.Nr. lautet: DE64110372.

Wir haben der deutschen Registrierungsstelle EAR erfolgreich glaubhaft machen können, dass es sich bei unseren Produkten um reine B2B-Produkte handelt.

15.1.2 EU, Norwegen, Island und Liechtenstein

Eine Entsorgung von Elektro-Altgeräten über den Hausmüll ist nicht zulässig.

Die KLING & FREITAG GMBH hat alle von der WEEE-Richtlinie betroffenen Geräte für die europäischen Mitgliedsstaaten sowie Norwegen, Island und Liechtenstein (außer Deutschland), ab dem 13.08.2005 mit der durchgestrichenen Mülltonne und dem darunter liegenden Balken gekennzeichnet. Dieses Symbol weist darauf hin, dass dieses Produkt nicht über den Hausmüll entsorgt werden darf und dass es frühestens am 13.08.2005 erstmals in Verkehr gebracht wurde.

Leider wurde die europäische Richtlinie WEEE in allen Mitgliedsstaaten der Europäischen Union durch jeweils unterschiedliche nationale Gesetze umgesetzt, so dass wir Ihnen keine einheitliche, europaweite Entsorgungslösung anbieten können.

Verantwortlich für die Einhaltung der jeweiligen nationalen Gesetze ist alleine der Distributor (Importeur) für das jeweilige Land.

Für die Entsorgung der Altgeräte gemäß den jeweiligen nationalen Bestimmungen in den Ländern der Europäischen Union (außer Deutschland) erkundigen Sie sich bei Ihrem Lieferanten oder den örtlichen Behörden.

15.1.3 Alle weiteren Nationen

Für die Entsorgung der Altgeräte gemäß den jeweiligen nationalen Bestimmungen in anderen als oben genannten Ländern erkundigen Sie sich bei Ihrem Lieferanten oder den örtlichen Behörden.

INDEX

• Abmessungen.....	24
• Anschlussbelegung.....	18
• Anschlussdiagramme.....	18
• Aufbau.....	10
• Bauteile.....	6
• Betriebssicherheit.....	8
• EG-Konformitätserklärung.....	27
• Entsorgung.....	30
• Flugpunkte.....	11
• Kardioid.....	22
• Konfiguration.....	18
• Lagerung.....	29
• Lieferumfang.....	6
• Messdiagramme.....	25
• Pflege.....	29
• Produktbeschreibung.....	6
• Schutz der Lautsprecher.....	8
• Sicherheitshinweise.....	7
• Sicherung.....	22
• Systemvoraussetzungen.....	7
• Technische Daten.....	26
• Transport.....	29
• Transportdeckel.....	10
• Wartung.....	29
• Zubehör.....	28