

- Hochleistungssystem mit 3 x 18" Subwooferchassis für 2-Kanal-Betrieb
- Betrieb mit K&F SystemAmps
- Kardioide bzw. hyperkardioide Richtwirkung mit hoher Rückwärtsdämpfung
- Übertragungsbereich ab 28 Hz (-10 dB)
- Maximalschalldruck von 139 dB (SPL Peak/1 m/Halbraum)



Der K&F NOMOS XLC ist ein multifunktional einsetzbarer 3 x 18" Bassreflex-Subwoofer für Hochleistungs-Anwendungen. Die Einsatzmöglichkeiten reichen von Theater und Oper bis zu Disko, Club, Live und großen Open-Air-Veranstaltungen.

Aufgrund der innovativen Konstruktion und dem einzigartigen Design eignet sich der K&F NOMOS XLC hervorragend für Anwendungen als Sub-Low oder für den Betrieb als klassisches Bass-System. Er vereint enormen und saubersten Tieftönen mit entsprechendem Punch. Die extrem breitbandige, ausgeglichene, schnelle und präzise Basswiedergabe begründet damit eine neue Generation von Subwoofern. Der K&F NOMOS XLC ist sowohl in mechanischer als auch akustischer Hinsicht äußerst resonanzfrei und mit geringster Gruppenlaufzeit konstruiert.

Die Kardioideanwendung ermöglicht aufgrund des reduzierten Störschalls und der gerichteten Bassanteile der Frontbeschallung ein effizientes, einfaches Arbeiten. NOMOS XLC senkt den rückwärtigen Schalldruck breitbandig um -12dB bis -24dB, ohne jegliche Einschränkungen in Leistungsfähigkeit und Klangbild. Im Ergebnis kann z. B. der Pegel der Bühnenmonitore deutlich reduziert werden.

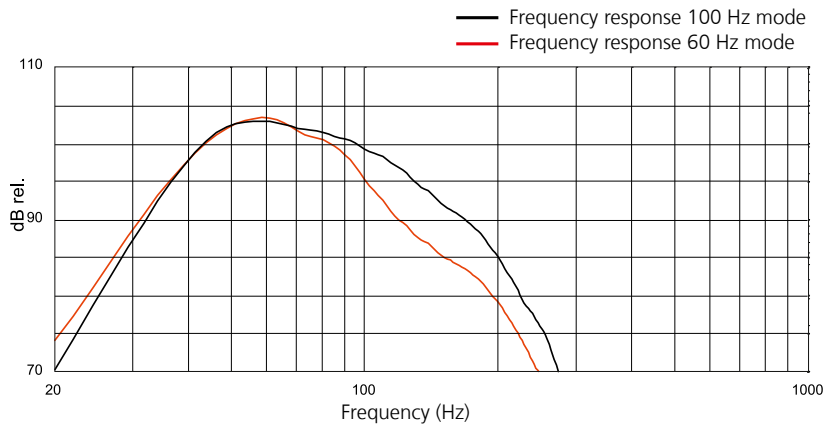
Besonderer Wert wurde beim NOMOS XLC auf ein gutes Handling im alltäglichen Praxiseinsatz gelegt. Das spart Mannstunden und Zeit. Das geringe Gewicht, die kompakten Abmessungen und ein durchdachtes Design, sowie die Einhaltung der Truckmaße sparen Lager- und Transportvolumen

Der NOMOS XLC wird unkompliziert 'Plug & Play' über die K&F SystemAmps in Betrieb genommen. Mit der Break Out Box BOB-C lassen sich bis zu drei NOMOS XLC über ein K&F SystemAmp betreiben.

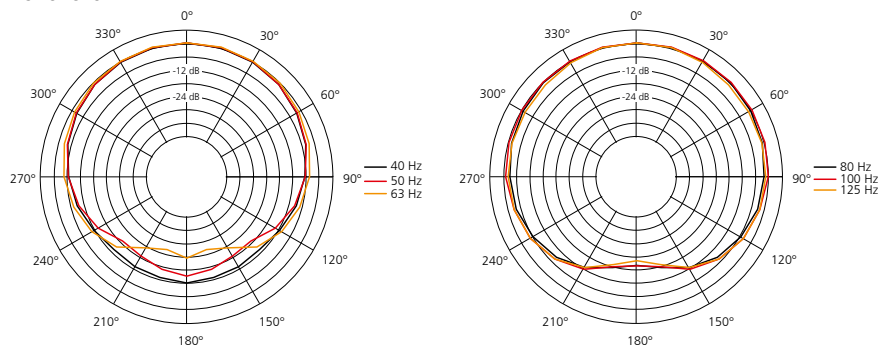
Die Summe aller beschriebenen Eigenschaften macht den K&F NOMOS XLC zu einem ausgesprochen professionellen und kostensparenden Werkzeug, das Raum schafft für das, was wirklich wichtig ist: gezieltes und kreatives Gestalten von akustischen Eindrücken.

K&F NOMOS XLC	
Prinzip	Bassreflexsystem
Betrieb mit	K&F PLM+ Serie, K&F D-Serie, K&F SystemRack ¹ , K&F TOPAS ¹
Untere Grenzfrequenz	28 Hz (-10 dB) 33 Hz (-3 dB)
Abstrahlcharakteristik	Kardioid/Hyperkardioid
Nennbelastbarkeit	1.000 Watt (vorne) 500 Watt (hinten)
Programmbelastbarkeit	2.000 Watt (vorne) 1.000 Watt (hinten)
Peakbelastbarkeit	4.000 Watt (vorne) 2.000 Watt (hinten)
Maximaler Schalldruck	139 dB (SPL Peak/1 m/Halbraum)
Nennimpedanz	4 Ω (vordere Lautsprecher) 8 Ω (rückwärtiger Lautsprecher)
Lautsprecher pro Kanal	Siehe Matrix
Komponenten	3 x 18" Langhubchassis, doppelt zentrierte 100 mm Schwingspule, innen und außen belüftet, geringste Verzerrungen durch Demodulationsring
Anschlüsse	2 x speakON® 4-pol NLT4MP vordere Lautsprecher: 1+ / 1- rückwärtiger Lautsprecher: 2+ / 2- IN parallel zu OUT
Gehäuseausführung	
	15 mm Birken-Multiplex mit hochbelastbarer Polyurea-Kunststoff-beschichtung in RAL 9005 (schwarz), 8 ergonomische Schmetterlingsgriffe, 8 abriebfeste Kunststoffgleitfüße und Stapelfußmulden zum sicheren Stapeln gleicher Gehäuse, 4 x 100 mm Transportrollen auf der Rückseite, 2 Verschlussprofile für optionalen Transportdeckel, ballwurfsichere Stahlgitter schwarz gepulvert mit schwarzem Akustik-schaum (schwarz) hinter dem Gitter
Abmessungen (B x H x T)	1200 mm x 600 mm x 903 mm (inkl. Rollen)
Gewicht	95 kg
Farbe	RAL 9005 (schwarz) RAL Sonderfarben
Zubehör	Siehe Katalog oder www.kling-freitag.de

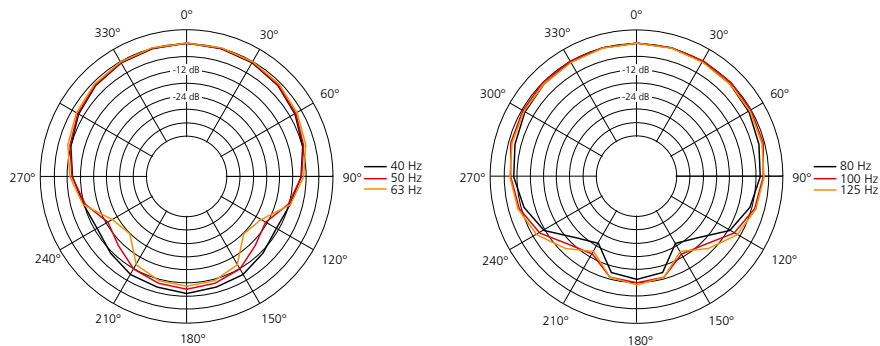
¹ Abgekündigt zum Oktober 2015



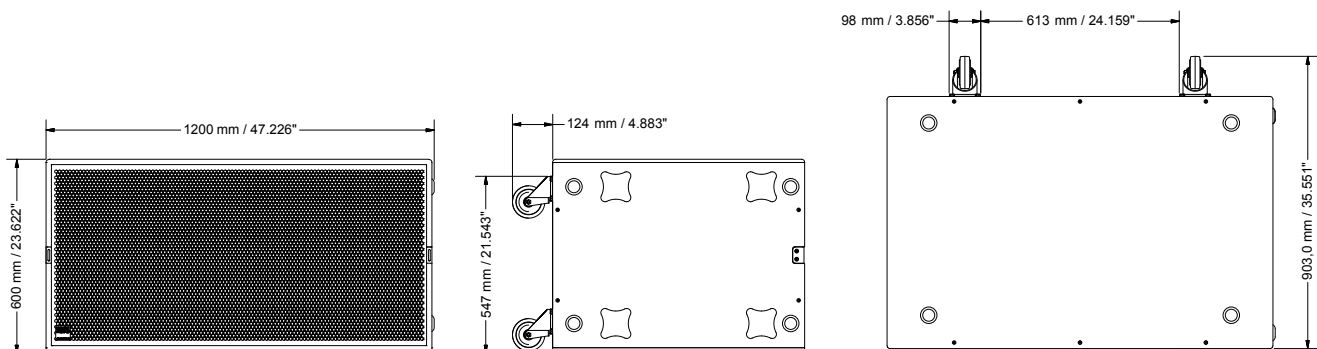
Kardioid



Hyperkardioid



Alle Messungen unter Freifeldbedingungen. Frequenzgangdiagramm 1/6 Okt. geglättet. Technische Änderungen, die der Verbesserung der Produkte dienen, behalten wir uns vor. Irrtümer vorbehalten.



Weiterführende Informationen und Daten, z.B. Ausschreibungstexte, Benutzerhandbücher, technische Zeichnungen in den Formaten DWG, DXF und PDF, sowie Datensätze für die Akustiksimulation mit Ease und Ulysses finden Sie auf unserer Website unter www.kling-freitag.de

KLING & FREITAG GmbH
Junkersstrasse 14
D-30179 Hannover
Tel. +49 (0)511 96 99 7-0
Fax +49 (0)511 67 37 94