

# K&F NOMOS XLC



## Benutzerhandbuch

Originalbetriebsanleitung

Version 4.5

Stand: 09.03.2017



**Wichtige Informationen, vor  
Inbetriebnahme lesen!**

KLING & FREITAG GmbH  
Junkersstraße 14  
D-30179 Hannover  
TEL +49 (0) 511 96 99 70  
FAX +49 (0) 511 67 37 94  
[www.kling-freitag.de](http://www.kling-freitag.de)





## Inhaltsverzeichnis

Kapitel / Abschnitt	Seite
<b>1 Einleitung</b>	<b>4</b>
1.1 Symbole in diesem Benutzerhandbuch	4
1.2 Informationen über dieses Benutzerhandbuch	4
<b>2 Produktbeschreibung</b>	<b>5</b>
2.1 Lieferumfang	5
2.2 Übersicht Bauteile	5
2.3 Systemvoraussetzung für den Betrieb	6
<b>3 Sicherheitshinweise</b>	<b>7</b>
3.1 Sicherheitshinweise zum Aufbau gestapelt	7
3.2 Schutz der Lautsprecher/Betriebssicherheit	8
<b>4 NOMOS XLC kombiniert mit anderen K&amp;F Topteilen</b>	<b>8</b>
<b>5 Stapeln der Subwoofer</b>	<b>9</b>
<b>6 Kardioanwendungen mit CD 44</b>	<b>9</b>
6.1 Aufstellungshinweise für die Kardioanwendung	9
6.2 LSBlöcke für die KardioanwendungNOMOS XLC	11
<b>7 Kurzschlussicherung im NOMOS XLC</b>	<b>11</b>
7.1 Austauschen der Kurzschlussicherungen	11
<b>8 Anschluss</b>	<b>12</b>
8.1 Belegung der Anschlüsse	12
8.2 Verkabelung eines K&F SystemRacks	13
8.3 Anschluss des NOMOS XLC	14
<b>9 Abmessungen NOMOS XLC</b>	<b>15</b>
<b>10 Messdiagramme</b>	<b>16</b>
<b>11 Technische Daten</b>	<b>17</b>
<b>12 EG-Konformitätserklärung</b>	<b>18</b>
<b>13 Zubehör</b>	<b>18</b>
<b>14 Transport und Lagerung</b>	<b>20</b>
<b>15 Entsorgung</b>	<b>20</b>
15.1 Vorschriften zur Entsorgung	20
15.1.1 Deutschland	20
15.1.2 EU, Norwegen, Island und Liechtenstein	20
15.1.3 Alle weiteren Nationen	21

## 1. Einleitung

Vielen Dank, dass Sie sich für ein Produkt aus unserem Hause entschieden haben. Lesen Sie vor Inbetriebnahme das Benutzerhandbuch sorgfältig durch, damit ein störungsfreier Betrieb gewährleistet ist und Ihr KLING & FREITAG System NOMOS XLC die volle Leistungsfähigkeit entwickeln kann. Mit dem Kauf dieses Zubehörs für das NOMOS XLC Lautsprechersystem haben Sie ein Zubehör höchster Qualität und Leistungsfähigkeit erworben. Als Besitzer eines NOMOS XLC Lautsprechers haben Sie nun ein sehr vielseitiges und hochprofessionelles Werkzeug an der Hand, das Ihnen das volle Spektrum höchster Ansprüche an die Klangqualität erfüllen wird.

### 1.1 Symbole in diesem Benutzerhandbuch



Warnung



Vorsicht



Hinweis

Dieses Symbol bedeutet eine möglicherweise drohende Gefahr für das Leben und die Gesundheit von Personen. Das Nichtbeachten dieser Hinweise kann schwere gesundheitliche Auswirkungen zur Folge haben, bis hin zu lebensgefährlichen Verletzungen.

Dieses Symbol bedeutet eine möglicherweise gefährliche Situation. Das Nichtbeachten dieser Hinweise kann leichte Verletzungen oder Sachbeschädigungen zur Folge haben.

Dieses Symbol gibt wichtige Hinweise für den sachgerechten Umgang mit den beschriebenen Produkten. Das Nichtbeachten dieses Hinweises kann zu Funktionsstörungen oder Sachschäden führen.

### 1.2 Informationen über dieses Benutzerhandbuch

Benutzerhandbuch K&F NOMOS XLC

© KLING & FREITAG GmbH, 2009, alle Rechte vorbehalten.

Sämtliche Angaben in diesem Benutzerhandbuch basieren auf den zum Zeitpunkt der Drucklegung verfügbaren Informationen über die Eigenschaften der hier beschriebenen Produkte und den entsprechenden Sicherheitsvorschriften.

Technische Spezifikationen sowie Abmessungen, Gewicht und Eigenschaften stellen keine zugesicherten Eigenschaften dar.

Der Hersteller behält sich Änderungen und Modifikationen im Rahmen der gesetzlichen Bestimmungen sowie die Verbesserung der Produkteigenschaften ausdrücklich vor.

**Dieses Benutzerhandbuch und alle weiteren notwendigen Informationen zum sicheren Gebrauch müssen allen Personen, die das Lautsprechersystem benutzen, zum Zeitpunkt des Auf- und Abbaus und während des Betriebs verfügbar sein! Ohne dieses gelesen, verstanden und griffbereit vor Ort zu haben, darf das Lautsprechersystem weder aufgebaut noch eingesetzt werden.**

Die Originalsprache aller Benutzerhandbücher von KLING & FREITAG ist Deutsch.

Sollten Sie Benutzerhandbücher von KLING & FREITAG benötigen, können Sie sie bei uns nachbestellen oder von unserer Internetseite [www.kling-freitag.de](http://www.kling-freitag.de) herunterladen.

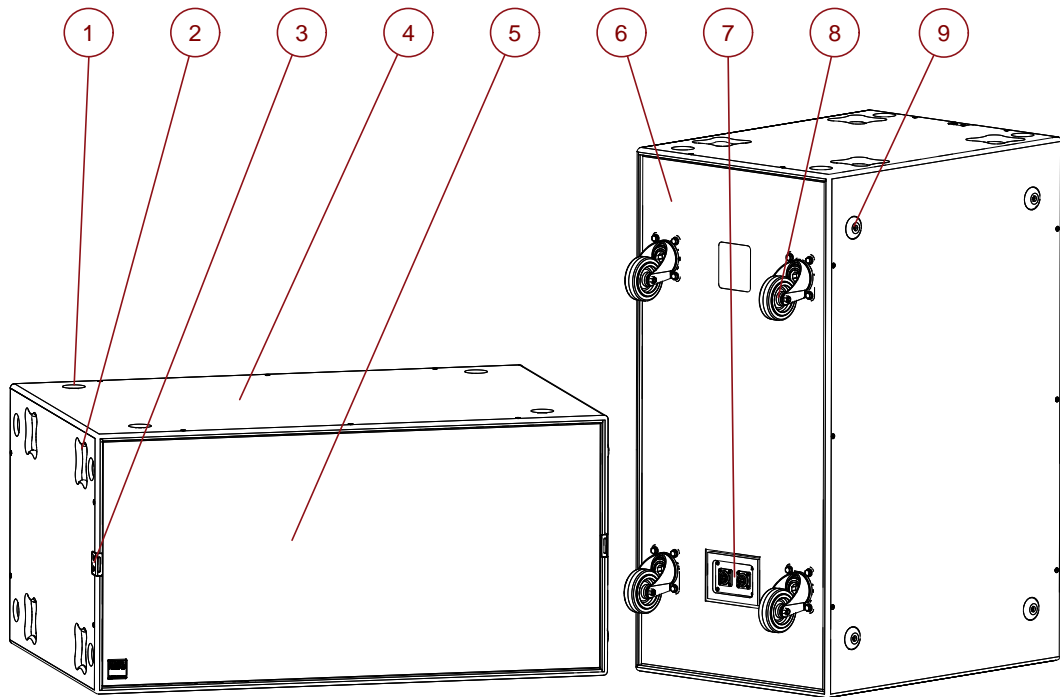
Kontakt: [info@kling-freitag.de](mailto:info@kling-freitag.de)  
KLING & FREITAG GMBH, Junkersstr. 14, D-30179 Hannover  
Telefon +49 (0) 511 96 99 70, Telefax +49 (0) 511 67 37 94

## 2. Produktbeschreibung

### 2.1 Lieferumfang

- (1x) Kardiod Subwoofer NOMOS XLC
- (1x) Benutzerhandbuch

### 2.2 Übersicht Bauteile



1. Stapelfußmulden (8x) , gegenüberliegend: Kunststoffgleitfüße
2. Schmetterlingsgriff (8x)
3. Verschlussprofil
4. Lautsprechergehäuse
5. vorderes Gitter mit Akustikschaum
6. hinteres Gitter mit Akustikschaum
7. SpeakOn-Anschluss
8. Transportrollen, 100 mm, fest installiert
9. Kunststoffgleitfüße (8x) , gegenüberliegend: Stapelfußmulden

## 2.3 Systemvoraussetzung für den Betrieb

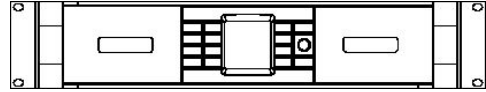
Lab.gruppen IPD 2400



oder

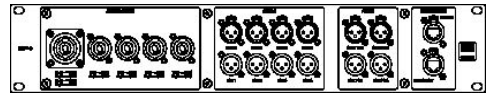
K&F PLM+ 20k44 (SystemAmp, ProRental)

K&F PLM+ 12k44 (SystemAmp, ProRental)



mit

K&F Connector Panel CP+  
Anschlussfeld  
(optional)

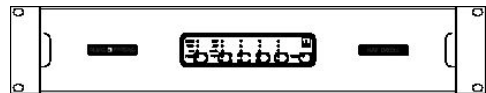


oder

K&F D200:4 (SystemAmp, InstallSound)

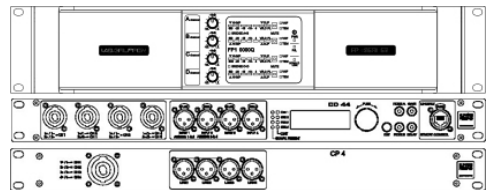
K&F D120:4 (SystemAmp, InstallSound)

K&F D80:4 (SystemAmp, InstallSound)



oder

K&F SystemRack



### 3. Sicherheitshinweise



Warnung

Der Lautsprecher darf ausschließlich für den gewerblichen Einsatz in der hier beschriebenen Art und Weise verwendet werden.

Um Sach- und Personenschäden vorzubeugen, muss der Lautsprecher gemäß den anzuwendenden nationalen Standards zuverlässig aufgestellt werden.

Die hier beschriebenen Informationen befreien den Anwender nicht von der Pflicht, gegebene Sicherheitsauflagen und gesetzliche Bestimmungen zu befolgen.

Die für den Aufbau beauftragten Personen sind verantwortlich für das sichere Aufstellen und den sicheren Einsatz des Lautsprechers und gewährleisten diesen.

Benutzen Sie sowohl für mobile Anwendungen als auch für Festinstallationen nur von KLING & FREITAG angebotenes Montage-Zubehör.

Sofern nicht in diesem Benutzerhandbuch ausdrücklich beschrieben, dürfen lediglich von KLING & FREITAG gelieferte Originalteile verwendet werden. Die Verwendung anderer Teile, insbesondere Teile von Fremdherstellern, ist nicht zulässig.

Grundsätzlich müssen alle sicherheitsrelevanten Komponenten des Lautsprechers und des Zubehörs vor jedem Einsatz einer Sichtprüfung unterzogen werden. Bei Festinstallationen muss der Lautsprecher in regelmäßigen Intervallen auf Verschleißerscheinungen überprüft werden. Bei Hinweisen auf Verschleiß, Rissbildung, Verformung, etc. sind die betroffenen Komponenten unverzüglich auszutauschen.



Vorsicht

Verlegen Sie Kabel so, dass niemand darüber stolpern kann.

Zum Heben des Lautsprechers sind mindestens 2 Personen erforderlich.

#### Hörschäden vorbeugen

Achten Sie darauf, sich nicht zu nah vor betriebenen Lautsprechern aufzuhalten. Selbst subjektiv gering empfundene Lautstärkepegel um ca. 90 dB können zu Hörschäden führen.

### 3.1 Sicherheitshinweise zum Aufbau gestapelt



Warnung

#### Umfallende Lautsprecher stellen eine tödliche Gefahr für die Personen in der Nähe dar!

Befolgen Sie auf jeden Fall auch Ihre jeweiligen nationalen Vorschriften, Normen und Sicherheitsbestimmungen.

Stellen Sie immer sicher, dass die Lautsprecher auf hinreichendem Sicherheitsniveau nicht umfallen können, auch wenn äußere Kräfte zusätzlich auf die gestapelten Lautsprecher einwirken. Beurteilen Sie vor dem Aufbau sorgfältig mögliche äußere Einflüsse, die zum Umfallen führen können. (Neigung des Bodens / Bodentragfähigkeit / Wind / Personen- oder Fahrzeuganprall, etc.). Die Beurteilung und die Festlegung der zu treffenden Maßnahmen (auch Erstellung einer Statik) ist von dem für den Aufbau verantwortlichen, sachkundigen Personal zu treffen. Gegebenenfalls ist ein Standsicherheitsnachweis / Stabilitätsnachweis einzuholen.

Aufeinander gestellte Systeme dürfen selbst dann nicht umfallen, wenn sie um 15° in jede Richtung geneigt werden. Wird die Forderung nicht erfüllt, so sind Maßnahmen zu treffen, so dass die Forderung erfüllt wird. Mögliche Maßnahmen sind Angurten auf einem geeigneten Unterbau oder Festbinden mittels Sicherungsgurten. Eine planmäßige Schiefstellung der Lautsprecher ist jedoch nicht zulässig. Sie soll in der Beurteilung zur Standsicherheit dazu dienen, Unebenheiten zu berücksichtigen.

Aufgestellte Systeme, bei denen Sie die Standsicherheit ohne Sicherungsmaßnahmen nicht nachweisen können, sind wirksam gegen Gleiten und Kippen zu sichern, so dass der Nachweis erbracht werden kann. Verwenden Sie z.B. Wassertanks oder Bodenschrauben, um das System gegen Umkippen zu sichern. Weitere mögliche Maßnahmen sind Angurten auf einem geeigneten Unterbau oder Festbinden mit Sicherungsgurten.

Für Outdoor- und Messeanwendungen, in denen Windlasten berücksichtigt werden müssen, ist ein gesonderter Stabilitätsnachweis zu führen.

Achten Sie darauf, dass die Stapelfüße übereinander gestapelter Subwoofer in die Stapelfußmulden des unteren Lautsprechers greifen.

Falls Sie ein Topteil auf einen NOMOS XLC positionieren, so sind die Systeme immer durch Festgurten miteinander zu verbinden und gegen Umfallen zu sichern.

### 3.2 Schutz der Lautsprecher/Betriebssicherheit

NOMOS XLC Lautsprecher dürfen nur an einem K&F SystemAmp/SystemRack betrieben werden. Systemvoraussetzungen für den Betrieb

Audiosignale dürfen grundsätzlich nicht übersteuert werden. Übersteuerungen können durch Mischpulte, Equalizer, Effektgeräte, etc. verursacht werden und sollten an diesen Geräten angezeigt werden. Das Übersteuern eines Endverstärkers im Ausgang (Clipping) wird durch eine Clipping-Anzeige signalisiert. In jedem Fall ist das Signal zu reduzieren, sobald es unnatürlich verzerrt klingt.

**Folgende Signale können die Lautsprecher beschädigen:**

- anhaltend hochpegelige Signale mit hoher Frequenz und Dauertöne durch Rückkopplung,
- anhaltend verzerrte Signale mit hohem Pegel,
- Geräusche, die entstehen, wenn bei angeschlossenem Lautsprecher ein Gerät der Anlage angeschlossen, abgetrennt oder eingeschaltet wird.

**Stellen Sie Ihre Lautsprecher nicht an Plätze,**

- an denen die Lautsprecher dauerhaft direktem Sonnenlicht ausgesetzt sind.
- an denen die Lautsprecher dauerhaft hoher Feuchtigkeit (Schlagregen) ausgesetzt sind.
- an denen die Lautsprecher hohen Vibrationen und Staub ausgesetzt sind.
- an denen eine schlechte Luftzirkulation (Konvektion) herrscht.
- die nur einen geringen Abstand zu einer Wand ermöglichen.

**Sachschäden durch magnetische Abstrahlung des Lautsprechers**

Lautsprecher sind von einem permanenten Magnetfeld umgeben, auch wenn sie nicht angeschlossen sind. Daher ist bei der Beförderung und Platzierung darauf zu achten, dass ein Abstand der Lautsprecher zu magnetischen Datenträgern und Computer-/Videomonitoren von ca. 1 Meter eingehalten wird.

**Für Schäden,**

- die durch Übersteuerung oder
- die durch den Betrieb ohne K&F SystemAmp/SystemRack

entstanden sind, übernehmen wir keine Gewährleistung und schließen jegliche Haftung für mögliche Folgeschäden aus.

## 4. NOMOS XLC kombiniert mit anderen K&F Topteilen

Der NOMOS XLC kann über den Controller K&F CD 44 mit K&F Topteilen kombiniert werden.

- Wählen Sie dafür im Controller CD 44 oder im TOPAS die gewünschten LS Blöcke für das Topteil und kombinieren diesen mit dem gewünschten LS Block für den NOMOS XLC.

Eine detaillierte Beschreibung über den Anschluss der SEQUENZA 10 N/W Lautsprecher und die Einstellungen, die am Systemcontroller CD 44 vorzunehmen sind, finden Sie in den jeweiligen Benutzerhandbüchern .



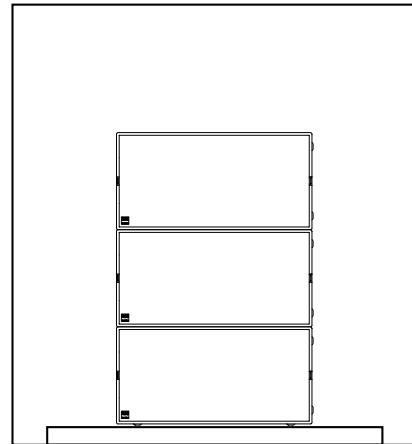


## 5. Stapeln der Subwoofer

1. Stellen Sie den untersten Subwoofer auf ebener Fläche fest auf.

2. Stapeln Sie die Subwoofer übereinander.

Achten Sie darauf, dass die Stapelfüße übereinander gestapelter Subwoofer in die Stapelfußmulden des unteren Lautsprechers greifen.



Gestapelte NOMOS XLC Systeme, die hochkant stehen, müssen stets zusätzlich gegen Umfallen gesichert werden, da die Standsicherheit sonst nicht gewährleistet ist.



## 6. Kardioidanwendungen mit CD 44

Der Subwoofer NOMOS XLC ist ein Kardioidlautsprecher.

Eine Kardioidanwendung bewirkt, dass der Schalldruck durch das rückstrahlende Chassis nach vorne erhöht wird, aber im rückwärtigen Bereich (**Kardioid**) bzw. im hinteren seitlichen Bereich (**Hyperkardioid**) deutlich reduziert wird.

Dadurch erreichen Sie

- weniger Störgeräusche auf der Bühne
- höhere Rückkopplungsfestigkeit
- einfachere Mikrofonierung
- bessere Raumakustik, also weniger Reflexionen von Rück- und Seitenwänden, bzw. im geflogenen Betrieb von den Decken
- vereinfachtes Einhalten von Emissionsauflagen und dadurch deutlich geringere Lärmbelästigung von Anwohnern bei Open-Air Veranstaltungen

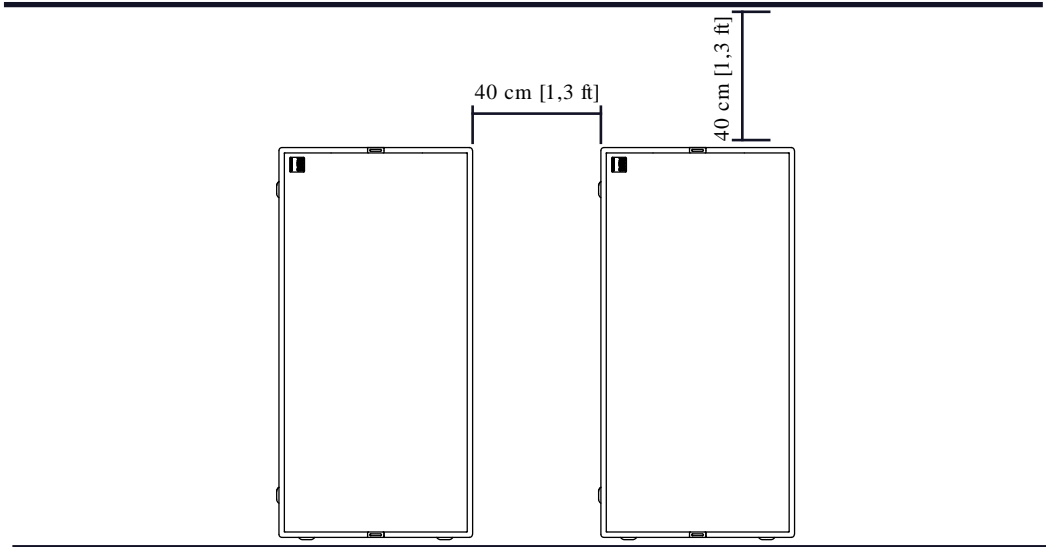
### 6.1 Aufstellungshinweise für die Kardioidanwendung

Um eine Kardioid oder Hyperkardioidanwendung zu realisieren, muss die Vorderseite des Lautsprechers zum Publikum ausgerichtet werden.

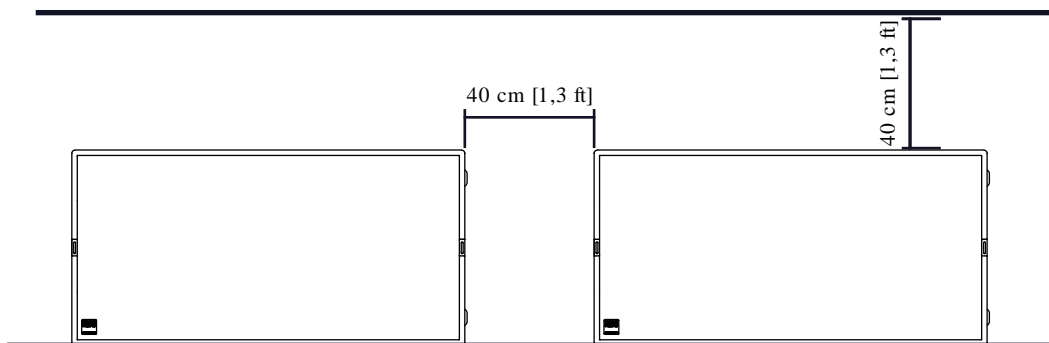
Achten Sie bei auf den Boden gestellten Kardiodlautsprechern darauf, dass zwischen und über den Lautsprechern immer mindestens 40 cm Platz gelassen wird.

**Wir empfehlen, einen hinteren Sicherheitsabstand zu einem möglichen Hindernis von mindestens einem Meter (1 m) einzuhalten.**

**Abstand bei stehenden Lautsprechern:**



**Abstand bei liegenden Lautsprechern:**



## 6.2 LSBlöcke für die Kardioidanwendung NOMOS XLC

Folgende Kardioid-, bzw. Hyperkardioid-Setups stehen im K&F CD 44 zur Verfügung. Alle Setups, die nicht bei 60 Hz getrennt werden, werden bei 100 Hz getrennt:

Betriebsart	Chassis	LSBlöcke (NomXLC)
'Kardioid'	vorne	NomXLC C-F
	hinten	NomXLC C-R
'Hyperkardioid'	vorne	NomXLC H-F
	hinten	NomXLC H-R
'Infrabass Kardioid'	vorne	NomXLC C-F60Hz
	hinten	NomXLC C-R60Hz
'Infrabass Hyperkardioid'	Vorne	NomXLC H-F60Hz
	Hinten	NomXLC H-R60Hz

## 7. Kurzschlussicherung im NOMOS XLC

Um die Betriebssicherheit des NOMOS XLC zu erhöhen, sind die Subwoofer mit Kurzschlussicherungen am Signaleingang versehen. Diese Kurzschlussicherungen verringern das Risiko von Folgeschäden im Kurzschlussfall (z.B. verschmorte Kabel oder Stecker, Brandschäden).

### 7.1 Austauschen der Kurzschlussicherungen

Der Sicherungshalter befindet sich hinter dem rückwärtigen Chassis.

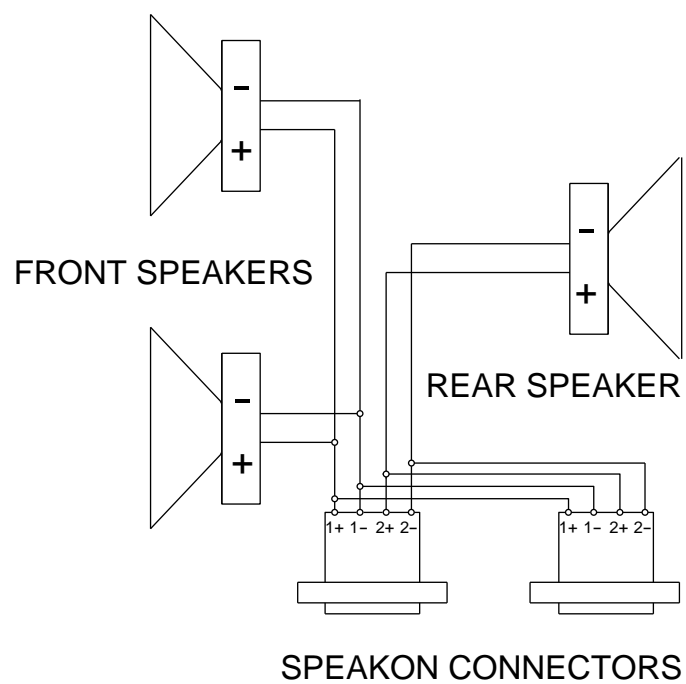
Die Sicherung darf nur gegen nachfolgend genannte Originalsicherung getauscht werden:  
**Busmann S 506-8A, T 250 V**

## 8. Anschluss

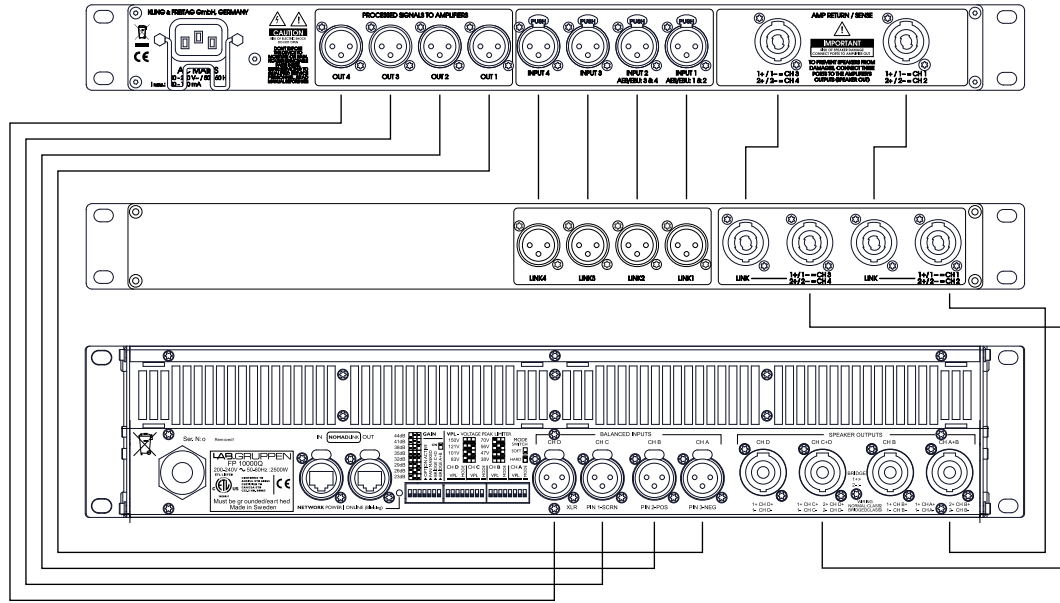
**Hinweis**

Nur in Verbindung mit dem K&F Topas oder dem K&F SystemRack ist die Betriebssicherheit und die bestmögliche Performance gewährleistet.

### 8.1 Belegung der Anschlüsse



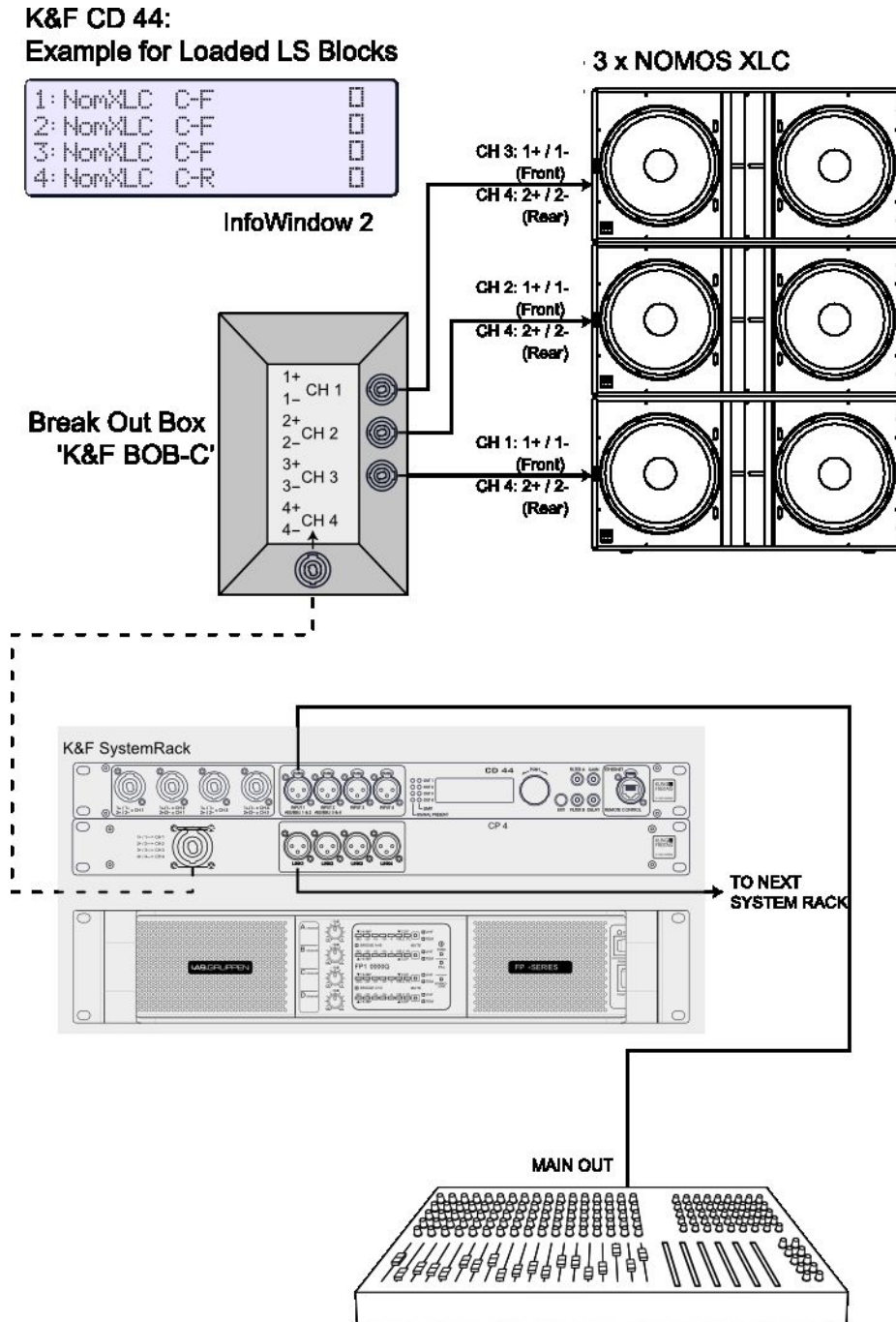
## 8.2 Verkabelung eines K&F SystemRacks



### 8.3 Anschluss des NOMOS XLC

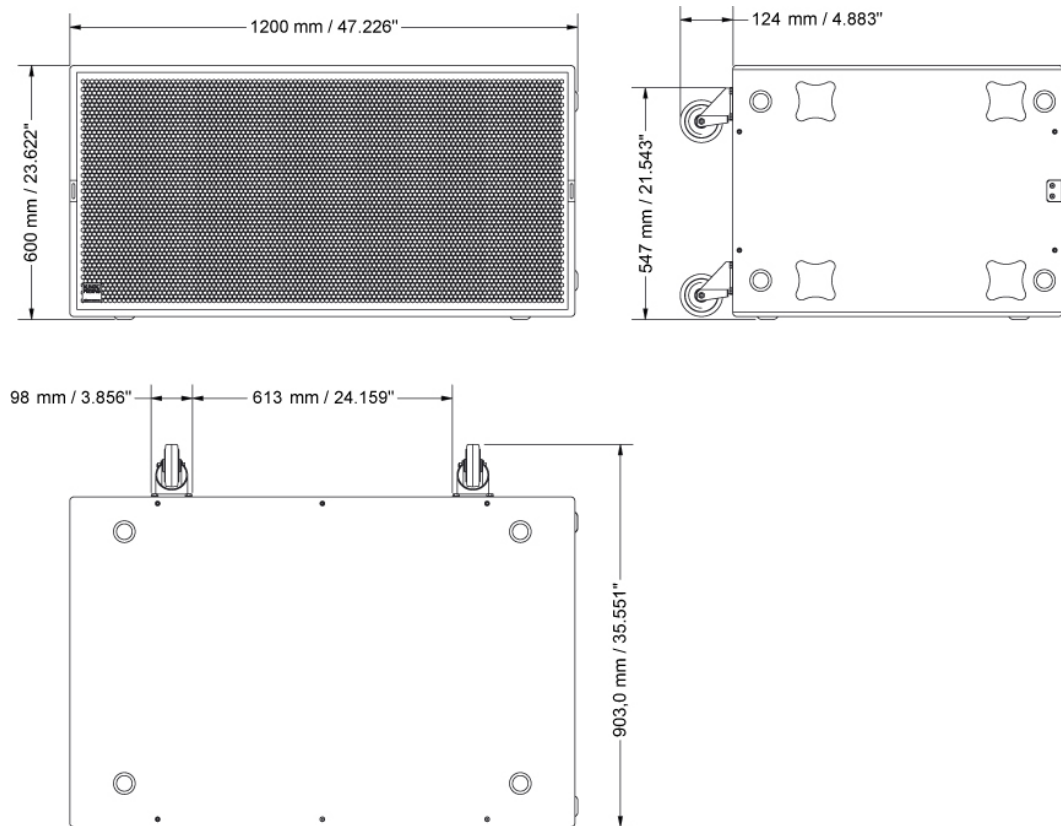
Nachfolgendes Anschlussdiagramm zeigt ein Beispiel mit dem K&F CD 44 Routing '1 in 4 out'.

Sie können maximal 3 Subwoofer NOMOS XLC an einem K&F SystemRack betreiben. Wenn Sie 3 Subwoofer NOMOS XLC an einem K&F SystemRack betreiben möchten, benötigen Sie die als Zubehör erhältliche Break Out Box 'K&F BOB-C'.



## 9. Abmessungen NOMOS XLC

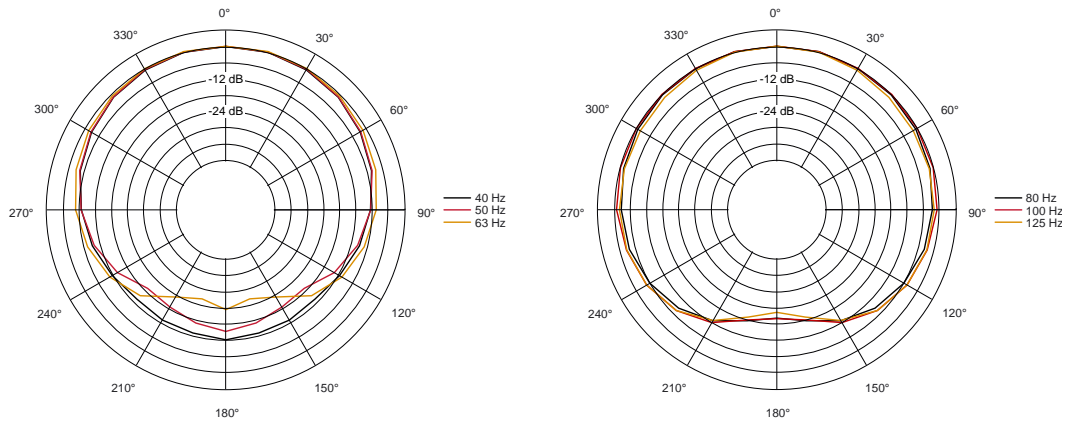
Gewicht: 95,0 kg



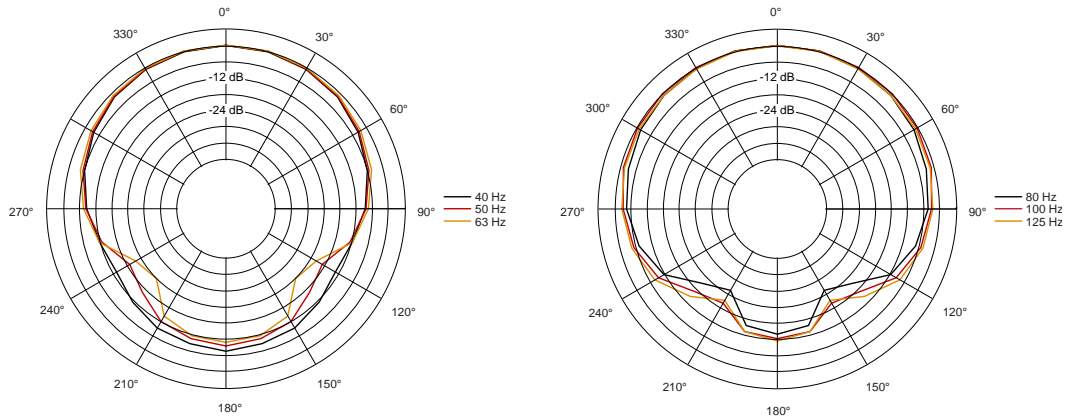
## 10. Messdiagramme

### Polardiagramme

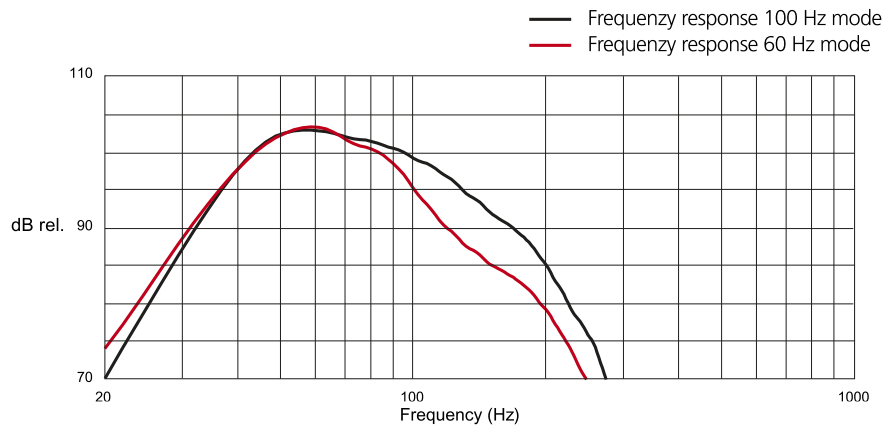
#### Kardioid



#### Hyperkardioid



### Frequenzgang





## 11. Technische Daten

NOMOS XLC	
Prinzip	Bassreflexsystem
Betrieb mit	K&F PLM+ Serie, K&F D-Serie, K&F SystemRack, K&F TOPAS
Untere Grenzfrequenz	33 Hz (-3 dB)/28 Hz (-10 dB)
Abstrahlcharakteristik	Kardioid/Hyperkardioid
Nennbelastbarkeit	1000 Watt (vorne) 500 Watt (hinten)
Programmbelastbarkeit	2000 Watt (vorne) 1000 Watt (hinten)
Peakbelastbarkeit	4000 Watt (vorne) 2000 Watt (hinten)
Maximaler Schalldruck (1 m)	139 dB (SPL Peak/1 m/Halbraum)
Impedanz nominal	4 Ohm (vorne) 8 Ohm (hinten)
Lautsprecher/Kanal	siehe Matrix
Komponenten	3 x 18" Langhubchassis, doppelt zentrierte 100 mm Schwingspule, innen und außen belüftet, geringste Verzerrungen durch Demodulationsring
Anschluss	2 x Speakon® 4-pol NLT4MP vordere Lautsprecher: 1+ / 1- rückwärtiger Lautsprecher: 2+ / 2- IN parallel zu OUT
Gehäuseausführung	
	15 mm Birken-Multiplex mit hochbelastbarer Polyurea-Kunststoffbeschichtung in RAL 9005 (schwarz), 8 ergonomische Schmetterlingsgriffe, 8 abriebfeste Kunststoffgleitfüße und Stapelfußmulden zum sicheren Stapeln gleicher Gehäuse, 4 x 100 mm Transportrollen auf der Rückseite, 2 Verschlussprofile für optionalen Transportdeckel, ballwurfsichere Stahlgitter schwarz gepulvert mit schwarzem Akustikschaum hinter dem Gitter
Abmessungen (H x B x T)	1200 x 600 x 903 mm (inklusive Rollen)
Gewicht	95,0 kg/Deckel 8,7 kg (optionales Zubehör)
1) Pink Noise 40 – 250 Hz, 2 h; 2) wie 1) jedoch mit 50% Puls/Pausenverhältnis Daten wurden mit dem K&F SystemRack ermittelt. Zum Betrieb von K&F NOMOS XLC ist das K&F SystemRack erforderlich.	

## 12. EG-Konformitätserklärung

für die folgend bezeichneten Erzeugnisse einschließlich der von KLING & FREITAG GmbH angebotenen Modellvarianten, sofern diese nicht nachträglich geändert wurden.

### Passive Lautsprechersysteme:

ACCESS B5	E 90 MK II	SEQUENZA 10 B
ACCESS B10	LINE 212 -6/-9	SEQUENZA 5 W
ACCESS T5/T9	NOMOS LS CIN	SEQUENZA 5 B
CA 106	NOMOS LS II	SONA 5 **)
CA 205 *) **)	NOMOS LT	SONA 6
CA 1001	NOMOS XLC	SONA 8
CA 1201 *)	NOMOS XLS	SONA SUB **)
CA 1215 -6/-9	NOMOS XLT	SONS SUB II
CA 1515 -6/-9	PASSIO **)	SW 112
GRAVIS 8 W	PASSIO SUB 12	SW 115D *)
GRAVIS 12 N/W*	PASSIO SUB 15	SW 115E
GRAVIS 12+ N/W/XW	SCENA 15	SW 118E
GRAVIS 15 N/W/XW	SEQUENZA 10 N/W	SW 212E

\*) Diese Produkte sind abgekündigt.

\*\*\*) Diese Systeme fallen auf Grund der an ihnen betriebenen Nennspannungen nicht unter die Niederspannungsrichtlinie.

wird hiermit bestätigt, dass die genannten Produkte den aufgeführten Schutzanforderungen der folgenden EG-Richtlinien entsprechen:

<b>Elektromagnetische Verträglichkeit (EMV)</b>	<b>(2004/108/EG)</b>
<b>Niederspannungsrichtlinie</b>	<b>(2006/95/EG)</b>
<b>Technische Dokumentation zur Beurteilung von Elektro- und Elektronikgeräten hinsichtlich der Beschränkung gefährlicher Stoffe</b>	<b>(VDE 0042-12:2013-02)</b>

Die im Benutzerhandbuch angegebenen Betriebsbedingungen sind einzuhalten.

Diese Erklärung wird eigenverantwortlich für den Hersteller abgegeben:

**KLING & FREITAG GmbH**  
**Junkersstraße 14, 30179 Hannover, Deutschland**

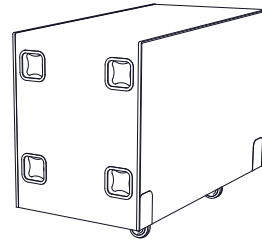


Hannover, 30. März 2015

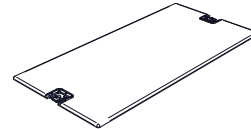
Jürgen Freitag  
 (Geschäftsführer)

## 13. Zubehör

### Schutzhülle NOMOS XLC

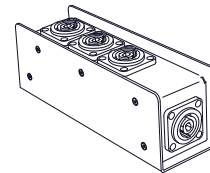


### Transportdeckel NOMOS XLC



### K&F BOB-C:

Lautsprecherverteilung, 1 x 8-pol auf 3 x 4-pol. Zum Betrieb von 3 x NOMOS XLC an einem K&F SystemRack.



## 14. Transport und Lagerung

Das Lautsprechergehäuse ist durch eine Beschichtung vor kurzzeitigen Feuchtigkeitseinflüssen geschützt. Dennoch muss das Zubehör grundsätzlich trocken gelagert, transportiert und verwendet werden. Das NOMOS XLC System ist nicht dafür ausgelegt, um in korrosiver Umgebung dauerhaft eingesetzt zu werden.

Achten Sie bei längerer Lagerung auf ausreichende Belüftung, damit evtl. vorhandene Restfeuchte aus dem Einsatz entweichen kann.

Des Weiteren müssen Sie sicherstellen, dass das NOMOS XLC System vor mechanischen Belastungen geschützt wird, damit es keine Beschädigungen davontragen kann.

Wir empfehlen die Verwendung der optionalen Transporthülle.

## 15. Entsorgung

### 15.1 Vorschriften zur Entsorgung

#### 15.1.1 Deutschland

**Eine Entsorgung von Elektro-Altgeräten über den Hausmüll ist nicht zulässig.**

**Geben Sie KLING & FREITAG Altgeräte aber auch nicht bei öffentlichen Sammelstellen zur Entsorgung ab!**

Bei KLING & FREITAG Produkten handelt es sich um reine Business-to-Business-Produkte (B2B). Die Entsorgung von KLING & FREITAG Altgeräten, die mit einer durchgestrichenen Mülltonne gekennzeichnet sind, obliegt daher allein der KLING & FREITAG GmbH. Bitte rufen Sie uns zur Entsorgung von KLING & FREITAG Altgeräten (mit durchgestrichenem Mülltonnensymbol) unter nachfolgender Telefonnummer an. Wir bieten Ihnen dann eine unkomplizierte, kostenneutrale und fachgerechte Entsorgung an.

Zur Entsorgung von KLING & FREITAG Altgeräten, die nicht mit einer durchgestrichenen Mülltonne gekennzeichnet sind, also vor dem 24. März 2006 in Verkehr gebracht wurden, ist laut Gesetz der Besitzer verpflichtet. Aber auch in diesem Fall sind wir gerne behilflich und werden Ihnen Entsorgungsmöglichkeiten nennen.

Telefonnummer zur Entsorgung von KLING & FREITAG Altgeräten: +49 (0)511-96 99 7-0

Erläuterung: Mit dem ElektroG wurde in Deutschland unter anderem die EU-Richtlinie über die Entsorgung von Elektro- und Elektronik-Altgeräten (WEEE, 2002/96/EC) umgesetzt.

Die KLING & FREITAG GMBH hat daher alle von der WEEE betroffenen Geräte für Deutschland ab dem 24.03.2006 mit der durchgestrichenen Mülltonne und dem darunter liegenden Balken gekennzeichnet. Dieses Symbol weist darauf hin, dass dieses Produkt nicht über den Hausmüll entsorgt werden darf und dass es frühestens am 24.03.2006 erstmals in Verkehr gebracht wurde.

Die KLING & FREITAG GMBH hat sich gesetzeskonform als Hersteller bei der deutschen Registrierungsstelle EAR registrieren lassen. Unsere WEEE-Reg.Nr. lautet: DE64110372.

Wir haben der deutschen Registrierungsstelle EAR erfolgreich glaubhaft machen können, dass es sich bei unseren Produkten um reine B2B-Produkte handelt.

#### 15.1.2 EU, Norwegen, Island und Liechtenstein

**Eine Entsorgung von Elektro-Altgeräten über den Hausmüll ist nicht zulässig.**

Die KLING & FREITAG GMBH hat alle von der WEEE-Richtlinie betroffenen Geräte für die europäischen Mitgliedsstaaten sowie Norwegen, Island und Liechtenstein (außer Deutschland), ab dem 13.08.2005 mit der durchgestrichenen Mülltonne und dem darunter liegenden Balken gekennzeichnet. Dieses Symbol weist darauf hin, dass dieses Produkt nicht über den Hausmüll entsorgt werden darf und dass es frühestens am 13.08.2005 erstmals in Verkehr gebracht wurde.

Leider wurde die europäische Richtlinie WEEE in allen Mitgliedsstaaten der Europäischen Union durch jeweils unterschiedliche nationale Gesetze umgesetzt, so dass wir Ihnen keine einheitliche, europaweite Entsorgungslösung anbieten können.

Verantwortlich für die Einhaltung der jeweiligen nationalen Gesetze ist alleine der Distributor (Importeur) für das jeweilige Land.

Für die Entsorgung der Altgeräte gemäß den jeweiligen nationalen Bestimmungen in den Ländern der Europäischen Union (außer Deutschland) erkundigen Sie sich bitte bei Ihrem Lieferanten oder den örtlichen Behörden.

### **15.1.3 Alle weiteren Nationen**

Für die Entsorgung der Altgeräte gemäß den jeweiligen nationalen Bestimmungen in anderen als oben genannten Ländern erkundigen Sie sich bitte bei Ihrem Lieferanten oder den örtlichen Behörden.

---

## INDEX

• Abmessungen.....	15
• Anschluss.....	12,14
• Bauteile.....	5
• Belegung.....	12
• EG-Konformitätserklärung.....	18
• Entsorgung.....	20
• InstallSound.....	6
• Kardiod.....	9
• Kombination.....	8
• Lagerung.....	20
• Lieferumfang.....	5
• Messdiagramme.....	16
• Produktbeschreibung.....	5
• ProRental.....	6
• Sicherheitshinweise.....	7
• Sicherung.....	11
• Stapeln.....	9
• SystemAmp.....	6
• SystemRack.....	6
• Systemvoraussetzungen.....	6
• Technische Daten.....	17
• Transport.....	20
• Verkabelung.....	13
• Zubehör.....	19