

# K&F SEQUENZA 5 inkl. Zubehör



## Betriebsanleitung

Originalbetriebsanleitung

Version 4.6  
Stand: 16.12.2016



**Wichtige Informationen, vor  
Inbetriebnahme lesen!**

KLING & FREITAG GmbH  
Junkersstraße 14  
D-30179 Hannover  
TEL +49 (0) 511 96 99 70  
FAX +49 (0) 511 67 37 94  
[www.kling-freitag.de](http://www.kling-freitag.de)

KLING &  
FREITAG

SOUND SYSTEMS



## Inhaltsverzeichnis

Kapitel / Abschnitt		Seite
<b>1</b>	<b>Einleitung</b>	<b>6</b>
1.1	Symbole in dieser Betriebsanleitung	6
1.2	Informationen über diese Betriebsanleitung	7
<b>2</b>	<b>Lieferumfang</b>	<b>8</b>
2.1	Lieferumfang SEQUENZA 5 W	8
2.2	Lieferumfang SEQUENZA 5 B	8
2.3	Lieferumfang SEQUENZA 5 Flugrahmen	8
2.4	Lieferumfang SEQUENZA 5 VariMount-Adapter	8
2.5	Lieferumfang SEQUENZA 5 Downfill Adapter	8
2.6	Lieferumfang SEQUENZA 5-Transportcase	8
<b>3</b>	<b>Produktbeschreibung</b>	<b>9</b>
3.1	Übersicht Bauteile SEQUENZA 5 W	9
3.2	Übersicht Bauteile SEQUENZA 5 B	10
3.3	Übersicht Bauteile SEQUENZA 5-Flugrahmen	11
3.4	Übersicht Bauteile SEQUENZA 5-Transportcase	12
3.5	Übersicht Bauteile SEQUENZA 5 VariMount-Adapter	13
3.6	Übersicht Bauteile Downfill Adapter SEQUENZA 10 to 5	14
<b>4</b>	<b>Systemvoraussetzungen für den Betrieb</b>	<b>15</b>
4.1	Systemvoraussetzung für den Betrieb	15
<b>5</b>	<b>Sicherheitshinweise</b>	<b>15</b>
5.1	Sicherheitshinweise zum Aufbau geflogen	16
5.2	Sicherheitshinweise zum Aufbau gestapelt	17
5.3	Windlasten	18
5.4	Hörschäden vorbeugen	20
5.5	Schutz der Lautsprecher/Betriebssicherheit	20
<b>6</b>	<b>Öffnen des Transportcases</b>	<b>21</b>
<b>7</b>	<b>Handhabung des Federbolzens</b>	<b>21</b>
<b>8</b>	<b>Sicheres Verbinden und Trennen der Produkte</b>	<b>22</b>
<b>9</b>	<b>SEQUENZA 5 Aufbau</b>	<b>25</b>
9.1	Aufbauvarianten	25
9.1.1	Aufbauvarianten, geflogen	25
9.1.2	Aufbauvarianten, gestapelt	28
9.1.3	Aufbauvariante: Stativ	29
9.2	Allgemeine Vorbereitung	31
9.3	Aufbau geflogen	31
9.3.1	Voraussetzungen, Flug	31
9.3.2	SEQUENZA 5-Flugrahmen vorbereiten, Flug	31

<b>9.3.2.1</b>	Einsetzen eines Lastadapters	32
<b>9.3.2.2</b>	Einsetzen eines TV-Zapfens	33
<b>9.3.3</b>	SEQUENZA 5 B an SEQUENZA 5-Flugrahmen montieren, Flug	35
<b>9.3.4</b>	SEQUENZA 5 B an SEQUENZA 5 B montieren	36
<b>9.3.5</b>	SEQUENZA 5 W an SEQUENZA 5-Flugrahmen montieren, Flug	36
<b>9.3.6</b>	SEQUENZA 5 W an SEQUENZA 5 B montieren, Flug	38
<b>9.3.7</b>	SEQUENZA 5 W an SEQUENZA 5 W montieren, Flug	40
<b>9.3.8</b>	SEQUENZA 5 W und SEQUENZA 10 mit Downfill Adapter montieren	46
<b>9.4</b>	<b>Array hochziehen</b>	<b>48</b>
<b>9.5</b>	<b>Aufbau gestapelt (Stacking)</b>	<b>50</b>
<b>9.5.1</b>	Flugrahmen vorbereiten	51
<b>9.5.2</b>	SEQUENZA 5 B an SEQUENZA 5-Flugrahmen montieren, gestapelt	52
<b>9.5.3</b>	SEQUENZA 5 W an SEQUENZA 5-Flugrahmen montieren, gestapelt	54
<b>9.5.4</b>	SEQUENZA 5 B an SEQUENZA 5 B montieren, gestapelt	55
<b>9.5.5</b>	SEQUENZA 5 W an SEQUENZA 5 B montieren, gestapelt	56
<b>9.5.6</b>	SEQUENZA 5 W an SEQUENZA 5 W montieren, gestapelt	57
<b>9.5.7</b>	SEQUENZA 5 W an SEQUENZA 5-VariMount-Adapter montieren	59
<b>10</b>	<b>Abbau</b>	<b>63</b>
<b>10.1</b>	<b>Abbau geflogen</b>	<b>64</b>
<b>10.1.1</b>	Abbau eines Arrays	64
<b>10.2</b>	<b>Abbau gestapelt</b>	<b>64</b>
<b>11</b>	<b>Verkabelung</b>	<b>65</b>
<b>11.1</b>	Verkabelung eines K&F SystemRacks	65
<b>11.2</b>	Anschluss SEQUENZA 5 Lautsprecher	66
<b>12</b>	<b>Optionale BGV C1 Abnahme</b>	<b>68</b>
<b>13</b>	<b>Abmessungen Lautsprecher</b>	<b>69</b>
<b>13.1</b>	Abmessungen SEQUENZA 5 W	69
<b>13.2</b>	Abmessungen SEQUENZA 5 B	70
<b>13.3</b>	Abmessungen SEQUENZA 5 Flugrahmen	71
<b>13.4</b>	Abmessungen SEQUENZA 5-Transportcase	72
<b>13.5</b>	Abmessungen SEQUENZA 5-VariMount-Adapter	73
<b>13.6</b>	Abmessungen SEQUENZA 5-Downfill Adapter	74
<b>14</b>	<b>Messdiagramme</b>	<b>75</b>
<b>14.1</b>	SEQUENZA 5 W Diagramme	75
<b>15</b>	<b>Technische Daten der Lautsprecher</b>	<b>79</b>
<b>15.1</b>	Technische Daten SEQUENZA 5 W	79
<b>15.2</b>	Technische Daten SEQUENZA 5 B	80
<b>16</b>	<b>EG-Konformitätserklärung</b>	<b>81</b>
<b>17</b>	<b>Zubehör</b>	<b>81</b>

---

<b>17.1</b>	<b>Zubehör für SEQUENZA 5 allgemein</b>	<b>82</b>
<b>17.2</b>	<b>Zubehör für SEQUENZA 5 W</b>	<b>83</b>
<b>17.3</b>	<b>Zubehör für SEQUENZA 5 B</b>	<b>84</b>
<b>17.4</b>	<b>Zubehör für SEQUENZA 5-Flugrahmen</b>	<b>85</b>
<b>18</b>	<b>Wartung und Pflege</b>	<b>86</b>
<b>18.1</b>	<b>Prüfintervalle und -punkte</b>	<b>86</b>
<b>19</b>	<b>Transport und Lagerung</b>	<b>86</b>
<b>20</b>	<b>Entsorgung</b>	<b>87</b>
<b>20.1</b>	<b>Vorschriften zur Entsorgung</b>	<b>87</b>
<b>20.1.1</b>	Deutschland	87
<b>20.1.2</b>	EU, Norwegen, Island und Liechtenstein	87
<b>20.1.3</b>	Alle weiteren Nationen	88

---

## 1. Einleitung

Vielen Dank, dass Sie sich für ein Produkt aus unserem Hause entschieden haben. Bitte lesen Sie sich vor Inbetriebnahme die Betriebsanleitung sorgfältig durch, damit ein störungsfreier Betrieb gewährleistet ist und Sie Ihr KLING & FREITAG SEQUENZA 5 System in vollem Umfang nutzen können. Mit dem Kauf des SEQUENZA 5 haben Sie ein Beschallungssystem höchster Qualität und Leistungsfähigkeit erworben. Als Besitzer des SEQUENZA 5-Systems haben Sie nun ein sehr vielseitiges und hochprofessionelles Werkzeug an der Hand, das Ihnen das volle Spektrum höchster Ansprüche an die Klangqualität erfüllen wird.

### 1.1 Symbole in dieser Betriebsanleitung



Warnung

Dieses Symbol bedeutet eine möglicherweise drohende Gefahr für das Leben und die Gesundheit von Personen. Das Nichtbeachten dieser Hinweise kann schwere gesundheitliche Auswirkungen zur Folge haben, bis hin zu lebensgefährlichen Verletzungen.



Vorsicht

Dieses Symbol bedeutet eine möglicherweise gefährliche Situation. Das Nichtbeachten dieser Hinweise kann leichte Verletzungen oder Sachbeschädigungen zur Folge haben.



Dieses Symbol gibt wichtige Hinweise für den sachgerechten Umgang mit den beschriebenen Produkten. Das Nichtbeachten dieses Hinweises kann zu Funktionsstörungen oder Sachschäden führen.



Tipp

Dieses Symbol gibt Hinweise für den einfacheren Umgang mit den beschriebenen Produkten.

## 1.2 Informationen über diese Betriebsanleitung

Betriebsanleitung SEQUENZA 5 W und SEQUENZA 5 B in Verbindung mit dem SEQUENZA 5-Flugrahmen und Zubehör.

© KLING & FREITAG GMBH, alle Rechte vorbehalten.

Sämtliche Angaben in dieser Betriebsanleitung basieren auf den zum Zeitpunkt der Drucklegung verfügbaren Informationen über die Eigenschaften der hier beschriebenen Produkte und den entsprechenden Sicherheitsvorschriften.

Technische Spezifikationen sowie Abmessungen, Gewicht und Eigenschaften stellen keine zugesicherten Eigenschaften dar.

Der Hersteller behält sich Änderungen und Modifikationen im Rahmen der gesetzlichen Bestimmungen sowie die Verbesserung der Produkteigenschaften ausdrücklich vor.

**Diese Betriebsanleitung und alle weiteren notwendigen Informationen zum sicheren Gebrauch müssen allen Personen, die das Lautsprechersystem benutzen, zum Zeitpunkt des Auf- und Abbaus und während des Betriebs verfügbar sein! Ohne diese Anleitung gelesen, verstanden und griffbereit vor Ort zu haben, darf das Lautsprechersystem weder aufgebaut noch eingesetzt werden.**

**Bei einem Weiterverkauf des SEQUENZA 5-Systems muss der Verkäufer dem Käufer diese Betriebsanleitung aushändigen. Der Käufer muss sich informieren, ob auf der Internetseite von Kling & Freitag eine aktualisierte Version dieser Betriebsanleitung erhältlich ist. Er ist verpflichtet, zukünftig die aktuellste Version der Betriebsanleitung zu benutzen.**

Die Originalsprache aller Betriebsanleitungen von KLING & FREITAG ist Deutsch.

Sollten Sie Betriebsanleitungen von KLING & FREITAG benötigen, können Sie sie bei uns nachbestellen oder von unserer Internetseite [www.kling-freitag.de](http://www.kling-freitag.de) herunterladen.

Kontakt: [info@kling-freitag.de](mailto:info@kling-freitag.de)  
KLING & FREITAG GMBH, Junkersstr. 14, D-30179 Hannover  
Telefon +49 (0) 511 96 99 70, Telefax +49 (0) 511 67 37 94

## 2. Lieferumfang

### 2.1 Lieferumfang SEQUENZA 5 W

- Fullrange Lautsprecher mit integriertem 'Snap&Fly+' Flugsystem inkl. Kugelsperrbolzen (Nur verwendbar mit SEQUENZA 5-Flugrahmen)
- (1x) Betriebsanleitung

Für den Betrieb des Systems ist die Berechnungssoftware CON:SEQUENZA+ unbedingt notwendig. Laden Sie sich die aktuellste Version von unserer Internetseite <http://www.klingfreitag.biz/> herunter.

### 2.2 Lieferumfang SEQUENZA 5 B

- Subwoofer mit integriertem 'Snap&Fly+' Flugsystem inkl. Kugelsperrbolzen (nur verwendbar mit dem SEQUENZA 5-Flugrahmen)
- (1x) Betriebsanleitung

Für den Betrieb des Systems ist die Berechnungssoftware CON:SEQUENZA+ unbedingt notwendig. Laden Sie sich die aktuellste Version von unserer Internetseite <http://www.klingfreitag.biz/> herunter.

### 2.3 Lieferumfang SEQUENZA 5 Flugrahmen

- Flugrahmen zum Hängen und Stapeln von Lautsprechern des Typs SEQUENZA 5 W und SEQUENZA 5 B, inkl. Kugelsperrbolzen
- 1 x 3,25 t Schäkel (für optionale Sicherungskette)
- 2 x Lastadapter
- 1 x TV-Zapfen
- 1 x Flugrahmen-Verbinder

### 2.4 Lieferumfang SEQUENZA 5 VariMount-Adapter

- VariMount-Adapter zur Verwendung von maximal drei SEQUENZA 5 W-Lautsprechern auf einem Lautsprecherstativ und zum Aufhängen mit TV-Zapfen
- TV-Zapfen
- Stativhülse

### 2.5 Lieferumfang SEQUENZA 5 Downfill Adapter

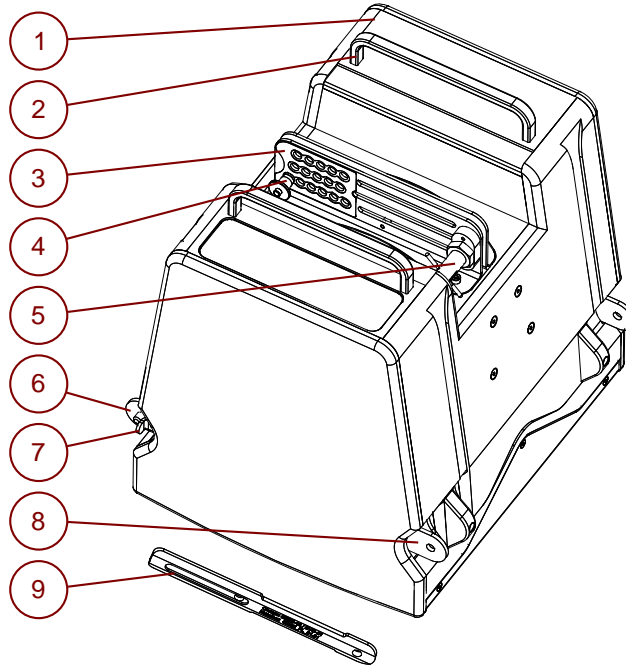
- Downfill Adapter zur Montage von bis zu drei SEQUENZA 5 W-Lautsprechern unter geflogenen SEQUENZA 10-Lautsprechern

### 2.6 Lieferumfang SEQUENZA 5-Transportcase

- Transportcase für drei SEQUENZA 5 W-Lautsprecher

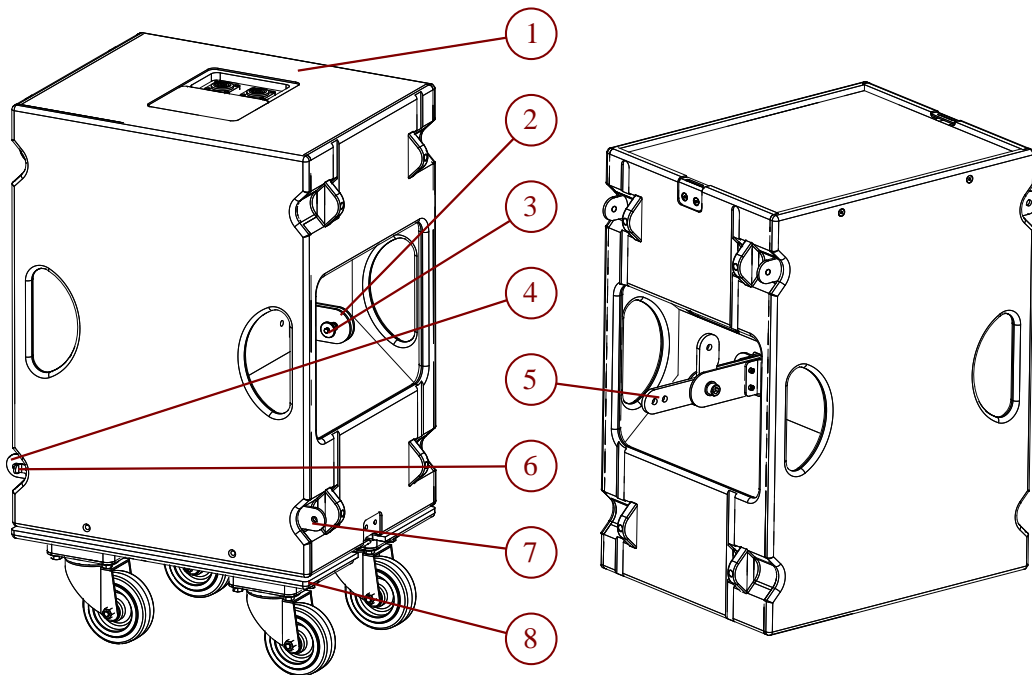
### 3. Produktbeschreibung

#### 3.1 Übersicht Bauteile SEQUENZA 5 W



1. Lautsprechergehäuse
2. Griff
3. hintere Verbindungsbleche (mit Parkposition Verbinder)
4. Kugelsperrbolzen
5. Federbolzen
6. Gelenklasche (mit Bolzen)
7. Sicherungsriegel 'Safelock'
8. Gelenklasche
9. Verbinder

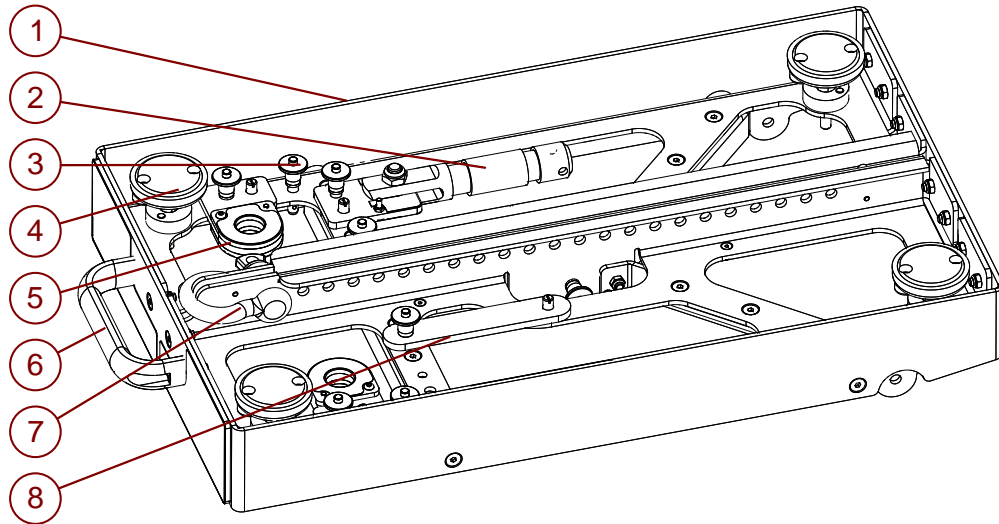
### 3.2 Übersicht Bauteile SEQUENZA 5 B



1. Gehäuse
2. Verbindungsbleche
3. Kugelsperrbolzen
4. Gelenkklasche (mit Bolzen)
5. L-Verbinder
6. Sicherungsriegel 'Safelock'
7. Gelenkklasche
8. Transportdeckel

### 3.3 Übersicht Bauteile SEQUENZA 5-Flugrahmen

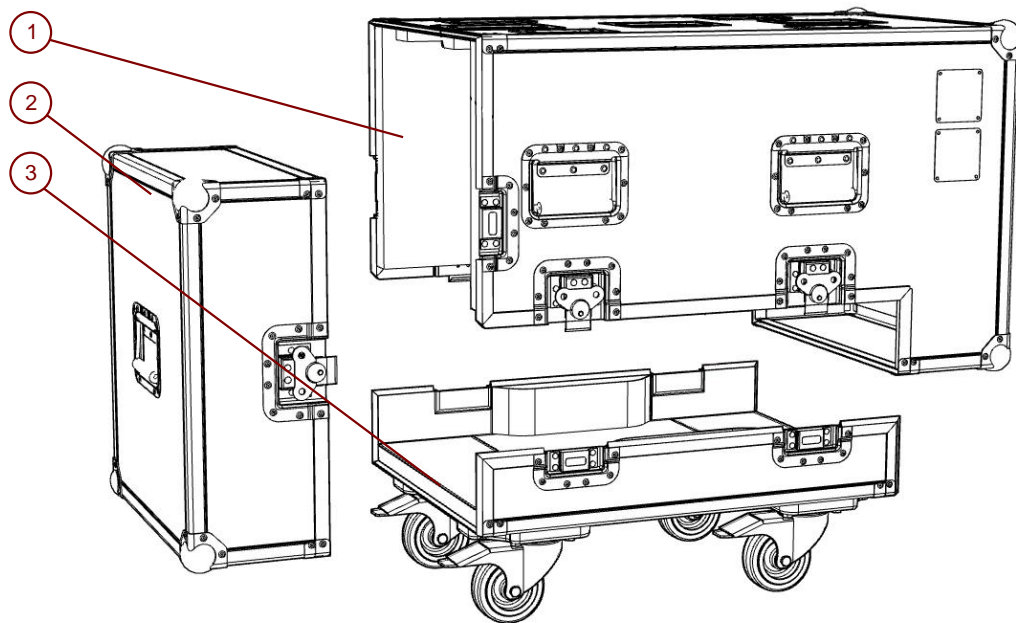
Dieser Flugrahmen wurde zum Fliegen oder Stapeln der KLING & FREITAG Lautsprecher SEQUENZA 5 W und SEQUENZA 5 B konzipiert.



1. SEQUENZA 5 Flugrahmen
2. TV-Zapfen (in Parkposition)
3. Kugelsperrbolzen
4. Gelenk-Schwerlastfuß hinten
5. Lastadapter (in Parkposition)
6. Griff
7. 3,5 t Schäkel (in Parkposition) für Sekundärsicherung ohne Fallweg
8. Flugrahmenverbinder (in Parkposition)

### 3.4 Übersicht Bauteile SEQUENZA 5-Transportcase

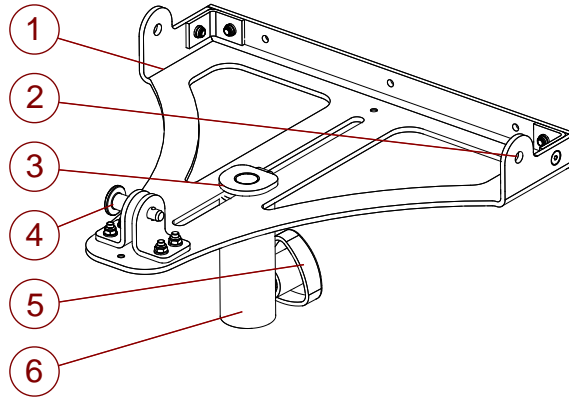
Das SEQUENZA 5-Transportcase wurde speziell für den Transport von drei SEQUENZA 5 W-Lautsprechern entwickelt.



1. Casedeckel
2. Stirndeckel
3. Caseboden

### 3.5 Übersicht Bauteile SEQUENZA 5 VariMount-Adapter

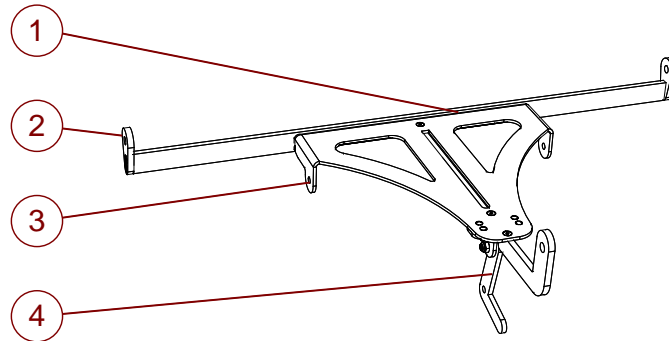
Der VariMount-Adapter wurde speziell zum Aufstellen der KLING & FREITAG Lautsprecher SEQUENZA 5 W auf Stativen entwickelt.



1. VariMount-Adapter
2. Buchsenklemme
3. Vari-Verbinder
4. Gelenklasche
5. 'Stativhülse M10' mit Spannschraube
6. TV-Zapfen

### 3.6 Übersicht Bauteile Downfill Adapter SEQUENZA 10 to 5

Dieser Downfill Adapter wurde zur Kombination von SEQUENZA 5 W mit SEQUENZA 10 NW-Lautsprechern konzipiert.



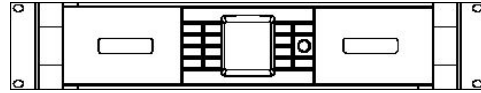
1. Downfill-Adapter
2. Gelenklasche-SEQUENZA 10
3. Gelenklasche-SEQUENZA 5
4. hinterer Verbinder SEQUENZA 5

## 4. Systemvoraussetzungen für den Betrieb

### 4.1 Systemvoraussetzung für den Betrieb

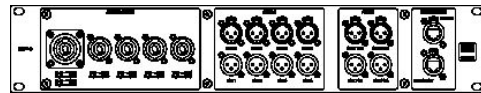
K&F PLM+ 20k44 (SystemAmp, ProRental)

K&F PLM+ 12k44 (SystemAmp, ProRental)



mit

Connector Panel CP+  
Anschlussfeld  
(optional)

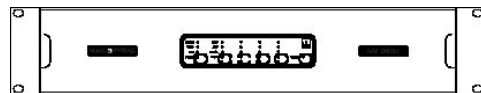


oder

K&F D200:4 (SystemAmp, InstallSound)

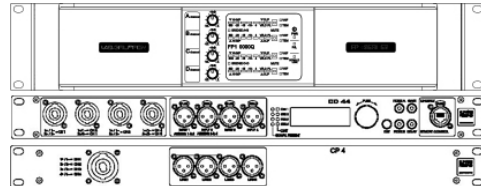
K&F D120:4 (SystemAmp, InstallSound)

K&F D80:4 (SystemAmp, InstallSound)



oder

K&F SystemRack



## 5. Sicherheitshinweise



Warnung

Die hier beschriebenen Informationen befreien den Anwender nicht von der Pflicht, gegebene Sicherheitsauflagen und gesetzliche Bestimmungen zu befolgen.

Die mit der Montage beauftragten Personen müssen in der Veranstaltungstechnik geschultes Personal sein und mit entsprechender persönlicher Schutzausrüstung arbeiten.

Die mit der Montage des Systems vor Ort beauftragten Personen sind verantwortlich für den sicheren Aufbau und den sicheren Einsatz und gewährleisten diesen.

Um Sach- und Personenschäden vorzubeugen, muss das Array gemäß den Anforderungen nach DGUV Vorschrift 17 oder vergleichbaren, anzuwendenden nationalen Standards zuverlässig aufgestellt oder aufgehängt werden.

Der Flugrahmen darf ausschließlich für den gewerblichen Einsatz und nur zum Aufhängen, bzw. Aufstellen von KLING & FREITAG Lautsprechern der Typen SEQUENZA 5 und SEQUENZA 5 B sowie in der hier beschriebenen Art und Weise verwendet werden.

Nur wenn die Simulationssoftware CON:SEQUENZA+ im Fenster 'Objekteigenschaften' die Konfiguration für den gewünschten Anwendungsfall freigibt, ist es erlaubt, die Konfiguration aufzubauen.

**Sie müssen die Sicherheitshinweise der Simulationssoftware beachten und befolgen.**

Verlegen Sie Kabel so, dass niemand darüber stolpern kann.

Sofern in dieser Anleitung nicht ausdrücklich beschrieben, dürfen zur Montage lediglich von KLING & FREITAG gelieferte Originalteile verwendet werden. Die Verwendung anderer Teile, insbesondere Teile von Fremdherstellern, ist nicht zulässig.

Benutzen Sie sowohl für mobile Anwendungen als auch für Festinstallationen nur von KLING & FREITAG angebotenes Montage-Zubehör. KLING & FREITAG

Grundsätzlich müssen alle Systemkomponenten des Arrays vor jedem Einsatz einer Sichtprüfung unterzogen werden. Bei Festinstallationen müssen alle Systemkomponenten des Flugsystems in regelmäßigen Intervallen auf Verschleißerscheinungen überprüft werden. Die Sichtprüfung beinhaltet die Kontrolle der Systemkomponenten des Lautsprechers, des Flugrahmens, der tragenden Teile (Traversen, Deckenkonstruktionen, etc.) und deren Schraubenverbindungen. Bei den Prüfungen an den Komponenten des Flugsystems ist besonders auf Verformungen, Risse, Beschädigungen an Bolzen und Korrosion an allen Produkten zu achten sowie die Funktionsfähigkeit der Kugelsperbolzen und die Funktionsfähigkeit der Federbolzen zu überprüfen. Auch Anschlag- und Hebemittel wie Schäkel, Ketten und Stahlseile müssen gründlich auf Verschleiß oder Verformung überprüft werden. Bei Hinweisen auf Verschleiß, Rissbildung, Verformung, etc. sind die betroffenen Komponenten unverzüglich auszutauschen. Für weitere Hinweise beachten Sie das Kapitel 'Wartung und Pflege' auf Seite 86.

## 5.1 Sicherheitshinweise zum Aufbau geflogen

**Herabstürzende Lautsprecher stellen eine tödliche Gefahr für die Personen in der Nähe dar! Falls es auch nur geringste Bedenken an der Sicherheit des Flugsystems gibt, darf es nicht eingesetzt werden.**

**Das Aufhängen des SEQUENZA 5 Lautsprechersystems darf nur von sachkundigem Personal der Veranstaltungstechnik durchgeführt werden.**

Hängen Sie die Lautsprecher niemals ohne den passenden Flugrahmen auf.

Die maximal zulässige Gesamtbelastung (WLL) des Flugrahmens ist abhängig von der gewählten Aufbauvariante.

Angaben über maximale Lasten gelten einschließlich Verkabelung und zusätzlichen Anbauten. Ob der Rahmen zulässig belastet wird, muss über die mitgelieferte Simulationssoftware 'CON:SEQUENZA+' ermittelt werden. Die Simulationssoftware CON:SEQUENZA+ berücksichtigt nicht das Gewicht von Verkabelung und zusätzlichen Anbauten! Beachten Sie zu den Vorgaben der Simulationssoftware CON:SEQUENZA+ dieses zusätzliche Gewicht und verringern Sie gegebenenfalls die Anzahl der Lautsprecher entsprechend.

Wenn die Simulationssoftware CON:SEQUENZA+ die Einhaltung der DIN 18 800 nicht bestätigt, darf das Array in der simulierten Art nicht aufgebaut werden.

Wenn die Simulationssoftware CON:SEQUENZA+ die Einhaltung der BGV C1 nicht bestätigt, darf sich zwischen der Auf- und Abbauzeit niemand, auch nicht die am Auf- und Abbau beteiligten Personen, in diesem Bereich aufhalten. Der Bereich ist wirksam abzusperren und vor unbefugtem Betreten zu sichern.

Achten Sie darauf, dass alle Verbindungen gegen Selbstlösen gesichert sind und nur zulässige, statisch geprüfte und ausreichend dimensionierte Anschlagpunkte, Anschlagmittel, Seile und Ketten verwendet werden. Beachten Sie die jeweils vorgeschriebenen Sicherheitsfaktoren. Befolgen Sie auf jeden Fall auch Ihre jeweiligen nationalen Vorschriften, Normen und Sicherheitsbestimmungen.

Achten Sie darauf, dass der Anschlagpunkt, sowie das Tragwerk des Gebäudes (z.B. Deckenpunkte, Traversen und auch Bühne oder PA-Tower, etc.) statisch für das Gesamtgewicht des Systems (einschließlich Verkabelung und zusätzlichen Anbauten) ausgelegt sind.



Warnung

Beachten Sie, dass die Befestigungspunkte an der Hallendecke (z.B. Lastösen, Anschlagpunkte oder Kettenzüge) der Unfallverhütungsvorschrift DGUV, Vorschriften 17 (Veranstaltungs- und Produktionsstätten für szenische Darstellung) oder den entsprechenden Sicherheitsvorschriften Ihres Landes entsprechen und die Gesamtlast von einem ermächtigten Gutachter abgenommen wurde. Lassen Sie dieses im Zweifel durch eine ortsansässige Behörde überprüfen.

Beachten Sie auch die Bedien- und Sicherheitshinweise für das Produkt, an dem der Flugrahmen aufgehängt werden soll (z.B. Traverse). Gibt es dafür keine Informationen zum sicheren Gebrauch und zur zulässigen Belastung, darf der Flugrahmen nicht daran aufgehängt werden.

Jede Kette und jeder Motor, auch bei zweisträngiger Aufhängung, muss alleine in der Lage sein, die Gesamtlast des Arrays zu tragen. Überprüfen Sie, ob die Ketten der Motorzüge senkrecht hängen, nicht in sich verdreht sind und sich die Motoren an den vorgesehenen Positionen befinden.

Beim Betrieb mit Kettenzügen, die nicht der BGV C1 oder D8+ entsprechen, darf sich niemand im Gefahrenbereich unterhalb oder in der Nähe der Lautsprecheranordnung aufhalten.

Sofern ein BGV C1 oder ein D8+ Motor verwendet wird, ist das SEQUENZA 5 System eigensicher und bedarf keiner Sekundärsicherung. Sollte das SEQUENZA 5 System jedoch an einem anderen Motor aufgehängt werden, so ist eine Sekundärsicherung notwendig. Diese kann an dem 3,5 t Schäkel angebracht werden und muss ohne Fallweg ausgeführt werden. Hinweise für die korrekte Ausführung von Sekundärsicherungen ohne Fallweg finden Sie in dem Standard VPLT SR 2.0 "Bereitstellung & Benutzung von Elektrokettenzügen".

Nutzen Sie Netz- und Signalleitungen niemals zum Aufhängen, Abspannen oder Sichern der Systeme. Verlegen Sie Kabel so, dass niemand darüber stolpern kann.

Sorgen Sie vor Ort für genügend freien Arbeitsbereich, um das Array aufzubauen und hochzuziehen.

Beim Hochziehen kann das Array ausschlagen!

Nur direkt am Auf- und Abbau beteiligte Personen dürfen sich im Arbeitsbereich aufhalten. Jedes Mal bevor der Flugrahmen angehoben oder abgesenkt wird, muss der Verantwortliche dieses für alle Personen verständlich signalisieren. Die Personen müssen sich daraufhin außerhalb des Schwenk- und Hebebereichs begeben.

Der Flugrahmen darf nicht zum Heben und Sichern von Personen oder anderen Gegenständen als den oben genannten Lautsprechern verwendet werden.

Das Array darf nicht als Aufstiegshilfe verwendet werden.

Der sichere Einsatz des Flugrahmens und der Lautsprecher hängt auch von unterschiedlich gegebenen Faktoren des Einsatzgebietes ab. So können beispielsweise Witterungsbedingungen wie Wind oder Regen die Sicherheit des Flugrahmens und der Lautsprecher beeinträchtigen. Diese Faktoren müssen in jedem Fall bedacht und bewertet werden. (Siehe Kapitel 'Windlasten' auf Seite 18.)

## 5.2 Sicherheitshinweise zum Aufbau gestapelt

Umfallende Lautsprecher stellen eine große Gefahr für die Personen in der Nähe dar!

Befolgen Sie auf jeden Fall auch Ihre jeweiligen nationalen Vorschriften, Normen und Sicherheitsbestimmungen.

Stellen Sie immer sicher, dass die Lautsprecher auf hinreichendem Sicherheitsniveau nicht umfallen können, auch wenn äußere Kräfte zusätzlich auf die gestapelten Lautsprecher einwirken. Beurteilen Sie vor dem Aufbau sorgfältig mögliche äußere Einflüsse, die zum Umfallen führen können. (Neigung des Bodens / Bodentragfähigkeit / Wind / Personen- oder Fahrzeuganprall, etc.). Die Beurteilung und die Festlegung der zu treffenden Maßnahmen (auch Erstellung einer Statik) ist von dem für den Aufbau verantwortlichen, sachkundigen Personal zu treffen. Gegebenenfalls ist ein Standsicherheitsnachweis / Stabilitätsnachweis einzuholen.



Warnung

Bei der Standsicherheitsbeurteilung ist stets eine Imperfektion (Schiefstellung) von +/-15° und destabilisierende Lasten zu berücksichtigen. Eine planmäßige Schiefstellung des Flugrahmens ist verboten. Sie soll in der Beurteilung zur Standsicherheit dazu dienen, Unebenheiten zu berücksichtigen.

Aufgestellte Systeme, bei denen Sie die Standsicherheit ohne Sicherungsmaßnahmen nicht nachweisen können, sind wirksam gegen Gleiten und Kippen zu sichern, so dass der Nachweis erbracht werden kann. Verwenden Sie z.B. Wassertanks oder Bodenschrauben, um das System gegen Umkippen zu sichern. Weitere mögliche Maßnahmen sind Angurten auf einem geeigneten Unterbau oder Festbinden mit Sicherungsgurten. Die Simulation in der CON:SEQUENZA+ Software gilt nicht als Nachweis für Standsicherheit. Dort erhalten Sie grundsätzlich den Hinweis die gestapelten Lautsprecher gegen Umfallen zu sichern.

Für Outdoor- und Messeanwendungen, in denen Windlasten berücksichtigt werden müssen, ist ein gesonderter Stabilitätsnachweis zu führen.

#### Maximale Anzahl gestapelter Lautsprecher

Die Anzahl der Lautsprecher (max. 7) ist abhängig von der Winkelung und muss von der Simulationssoftware CON:SEQUENZA+ geprüft werden. Diese zeigt an, ob die Standsicherheit mit den optionalen Auslegern erreicht wird oder ob das System separat gesichert werden muss (z.B. durch Gurte, Gewichte, etc.) Die Simulationssoftware CON:SEQUENZA+ zeigt an, ob ein sicherer Betrieb mit den Auslegern gewährleistet ist. Die Aufbaukonfiguration mit Auslegern muss selbstverantwortlich gesichert werden. Aber auch durch eine selbstverantwortliche Sicherung dürfen nicht mehr als sieben Lautsprecher gestapelt werden.

### 5.3 Windlasten

Holen Sie bei Freiluftveranstaltungen aktuelle lokale Wind- und Wetterdaten ein. Einen vorläufigen Anhaltspunkt bietet die nachstehende Tabelle.

Bft	m/s	Windstärke	Auswirkung
0	0 – 0,2	Stille	Rauch steigt gerade empor
1	0,3 – 1,5	Leiser Zug	Rauch zeigt Wind an, Windfahne noch nicht
2	1,6 – 3,3	Leichte Brise	Wind im Gesicht fühlbar, Windfahne bewegt sich
3	3,4 – 5,4	Schwache Brise	Blätter und dünne Zweige bewegen sich, Wind streckt Wimpel
4	5,5 – 7,9	Mäßige Brise	Dünne Äste bewegen sich, Staub und Papier werden gehoben
5	8,0 – 10,7	Frische Brise	Kleine Laubbäume beginnen zu schwanken, auf Seen bilden sich Schaumköpfe
6	10,8 – 13,8	Starker Wind	Starke Äste bewegen sich, Telegraphenleitungen pfeifen
7	13,9 – 17,1	Steifer Wind	Ganze Bäume in Bewegung, Hemmung beim Gehen
8	17,2 – 20,7	Stürmischer Wind	Wind bricht Zweige von Bäumen

Bei Outdoor- Anwendungen empfehlen wir, mindestens ein D8+ Hebemittel zu verwenden, um das Lösen der Sekundärsicherung bei Wind zu umgehen.

Bei zu erwartenden Windgeschwindigkeiten von mehr als 5 Bft ist die Windgeschwindigkeit und deren mögliche Auswirkung auf das Array permanent zu beobachten. Beachten Sie dabei, dass die Windgeschwindigkeit mit der Höhe zunimmt.



**Warnung**

Bei zu erwartenden Windgeschwindigkeiten von mehr als 5 Bft müssen Flug und Sicherungspunkte so ausgelegt sein, dass sie mindestens das Doppelte der statischen Last aufnehmen können.

Arrays sind bei Windstärken größer als 6 Bft (14 m/s) nicht zu empfehlen.

Ab Windstärke 6 Bft. Ist der Bereich unter den Lautsprechern zu räumen. Verhindern Sie das Aufschaukeln des Arrays durch Wind wirksam durch eine Abspannung oder seitliche Befestigungen. Ein Aufschaukeln der Anhängelast kann große Massenkräfte erzeugen, die zum Einsturz oder Umkippen eines PA-Towers führen können.

Bei Windstärken von 8 Bft oder mehr ist das Array herunterzufahren bzw. abzubauen.

## 5.4 Hörschäden vorbeugen



Vorsicht

Achten Sie darauf, sich nicht zu nah vor betriebenen Lautsprechern aufzuhalten. Dieses Gerät kann Lautstärkepegel von mehr als 90 dB SPL erzeugen, was zu irreparablen Hörschäden führen kann.

## 5.5 Schutz der Lautsprecher/Betriebssicherheit



SEQUENZA 5 Lautsprecher dürfen nur an einem K&F SystemAmp/SystemRack betrieben werden.

Audiosignale dürfen grundsätzlich nicht übersteuert werden. Übersteuerungen können durch Mischpulte, Equalizer, Effektgeräte, etc. verursacht werden und sollten an diesen Geräten angezeigt werden. Das Übersteuern eines Endverstärkers im Ausgang (Clipping) wird durch eine Clipping-Anzeige signalisiert. In jedem Fall ist das Signal zu reduzieren, sobald es unnatürlich verzerrt klingt.

**Für Schäden,**

- die durch Übersteuerung oder
- die durch den Betrieb ohne K&F SystemAmp/SystemRack

entstanden sind, übernehmen wir keine Gewährleistung und schließen jegliche Haftung für mögliche Folgeschäden aus.

**Folgende Signale können die Lautsprecher beschädigen:**

- anhaltend hochpegelige Signale mit hoher Frequenz und Dauertöne durch Rückkopplung,
- anhaltend verzerrte Signale mit hohem Pegel,
- Geräusche, die entstehen, wenn bei angeschlossenem Lautsprecher ein Gerät der Anlage angeschlossen, abgetrennt oder eingeschaltet wird.

**Stellen Sie Ihre Lautsprecher nicht an Plätze,**

- an denen die Lautsprecher dauerhaft direktem Sonnenlicht ausgesetzt sind.
- an denen die Lautsprecher dauerhaft hoher Feuchtigkeit (Schlagregen) ausgesetzt sind.
- an denen die Lautsprecher hohen Vibrationen und Staub ausgesetzt sind.

**Sachschäden durch magnetische Abstrahlung des Lautsprechers**

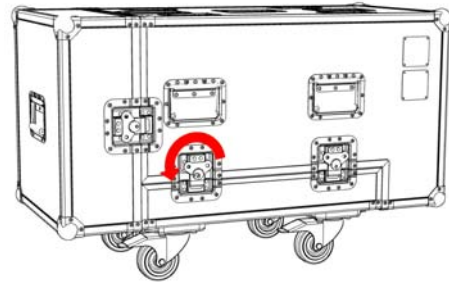
Lautsprecher sind von einem permanenten Magnetfeld umgeben, auch wenn sie nicht angeschlossen sind. Daher ist bei der Beförderung und Platzierung darauf zu achten, dass ein Abstand der Lautsprecher zu magnetischen Datenträgern und Computer-/Videomonitoren von ca. 1 Meter eingehalten wird.

## 6. Öffnen des Transportcases

Im SEQUENZA 5-Transportcase sind drei SEQUENZA 5 W-Lautsprecher sicher verpackt. Die Lautsprecher können beim Abbau in jeder beliebigen Winkelung verbunden bleiben. Die hinteren Verbinder müssen weder abmontiert noch gelöst werden. Das erleichtert den Abbau und verkürzt die Zeit der Demontage.

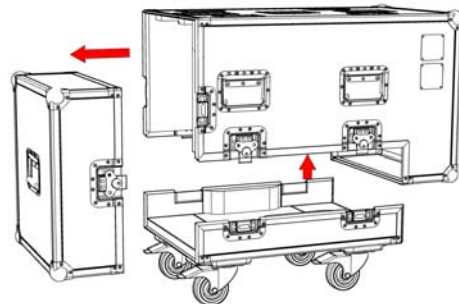
Zum Entfernen des Transportdeckels drehen Sie die entsprechenden Verschlüsse um 180°. Die Drehung entriegelt den Verschluss vollständig.

Wenn die Verschlüsse entriegelt sind, können Sie den jeweiligen Deckel abheben.



Um den Stirndeckel abzunehmen, müssen Sie zwei Verschlüsse öffnen.

Um auch den Hauptdeckel abzunehmen, müssen Sie zusätzlich die vier unteren Verschlüsse öffnen.



Das Verschließen des Transportcases erfolgt in umgekehrter Reihenfolge.

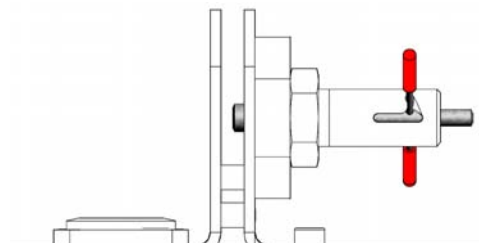
## 7. Handhabung des Federbolzens

Der Federbolzen ist der zentrale Bolzen des 'Snap&Fly+' Flugsystems.

Er kann vier Zustände annehmen, die entweder per Hand oder durch die Handhabung der Lautsprecher zustande kommen.

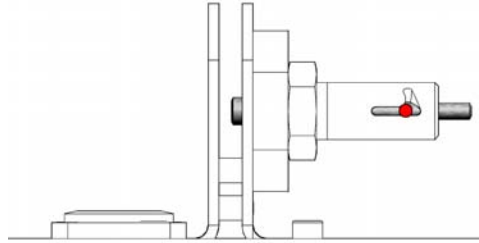
### Anfangsstellung:

Der Federbolzen ist gespannt. Es kann ein Standard-Verbinder eingesetzt werden.



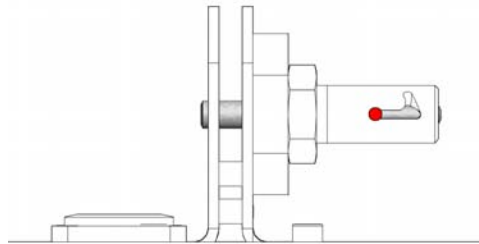
**Lauerstellung:**

Der Federbolzen hat in diesem Zustand einen Standard-Verbinder (nicht dargestellt) aufgenommen und 'wartet' darauf, dass er durch die Bewegung der Lautsprecher in seine Sperrstellung schnappen kann.

**Sperrstellung:**

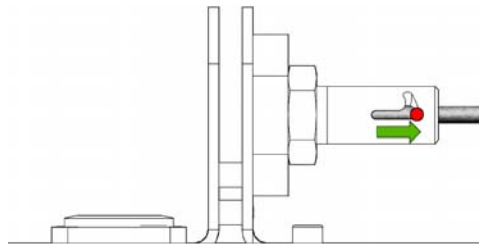
Der Federbolzen hält in diesem sicheren Zustand einen Verbinder.

Auf der gegenüber liegenden Seite steht der Federbolzen heraus.

**Lösestellung:**

Der Federbolzen kann nur von Hand in diese Stellung gebracht werden.

Um einen Verbinder vom Federbolzen zu lösen, muss der Benutzer den Federbolzen bis zum Anschlag ziehen und festhalten.



## 8. Sicheres Verbinden und Trennen der Produkte

Um die verschiedenen Produkte sicher zu verbinden oder zu trennen, sind immer die gleichen Handgriffe notwendig. Grundsätzlich müssen immer die Gelenke verbunden werden und jeweils der richtige Verbinder des Lautsprechers mit dem anderen Lautsprecher, Flugrahmen oder Adapter eingesetzt und befestigt werden. Um eine unbeabsichtigte Lockerung zu verhindern, muss immer darauf geachtet werden, dass der Sicherungsriegel über das jeweilige Gelenk schnappt. Zur Kontrolle ist bei richtigem Aufbau auf dem Sicherungsriegel ein roter Punkt zu sehen.

Für den Abbau muss immer erst der Verbinder gelöst und in seiner Parkposition befestigt werden. Danach muss der Sicherungsriegel mit einer Hand in das Gehäuse gedrückt und das abzubauenende Produkt erst zur Seite und dann vollständig gelöst werden.

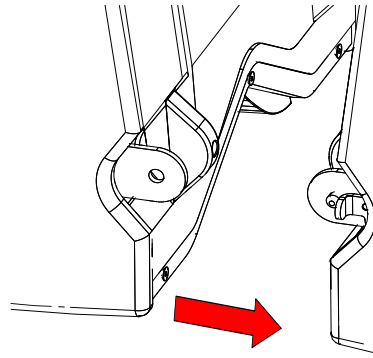
Der Sicherungsriegel ist immer am Lautsprecher.



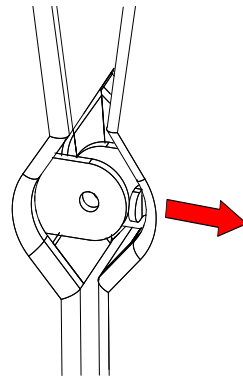
Tipp

**Grundsätzlich können alle SEQUENZA 5-Lautsprecher untereinander und mit den SEQUENZA 5-Adaptern auf die folgende Weise sicher verbunden werden.**

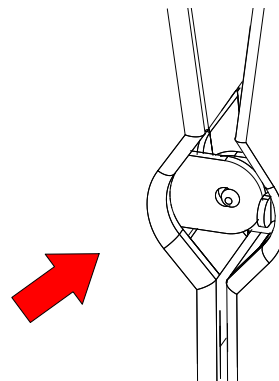
1. Setzen Sie den Lautsprecher, Flugrahmen oder Adapter an einen feststehenden Lautsprecher so an, dass die Gelenklaschen nebeneinander sind.



2. Achten Sie darauf, dass der Sicherungsriegel des feststehenden Lautsprechers vom angesetzten Gelenklaschen in das Gehäuse gedrückt wird.



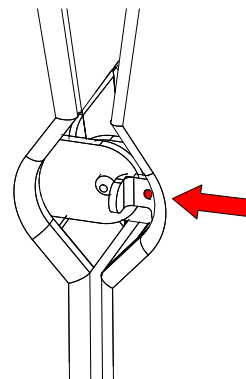
3. Damit sich die Gelenklaschen richtig verbinden und der Sicherungsriegel das Gelenk arretiert, drücken Sie den Lautsprecher zur Seite.



4. Der zurück schnappende Sicherungsriegel erzeugt ein deutlich hörbares Klickgeräusch.

Achten Sie darauf, dass an beiden Gelenken der Gelenkbolzen richtig in der Gelenklasche sitzt.

Achten Sie auf den roten Punkt, der bei einem richtig arretierten Gelenk auf dem Sicherungsriegel zu sehen ist.



Warnung

**Grundsätzlich können alle SEQUENZA 5-Lautsprecher und SEQUENZA 5-Adapter auf die folgende Weise getrennt werden.**



**Warnung**

Um Verletzungen zu vermeiden ist es verboten, noch hängende oder verspannte Lautsprecher voneinander zu trennen.

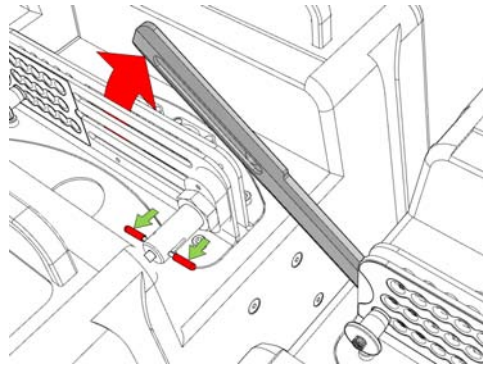
Entlasten Sie die Verbindungsstellen der Lautsprecher, indem Sie das Array auf die Caseböden legen oder jeweils drei Lautsprecher senkrecht in ein Transportcase ablassen und dadurch entlasten.

1. Lösen Sie den Verbinder am Federbolzen.

Ziehen Sie dafür den Federbolzen heraus und halten Sie ihn in der hinteren Position gespannt (Lösestellung, vgl. 'Handhabung des Federbolzens', Seite 21).

Ziehen Sie den Verbinder heraus und klappen Sie ihn zwischen die Verbindungsbleche.

Wenn alle Verbindungen gelöst wurden, befestigen Sie den Verbinder mit dem lautsprechereigenen Federbolzen.

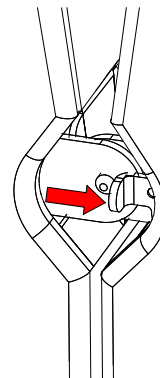


**Tipp**

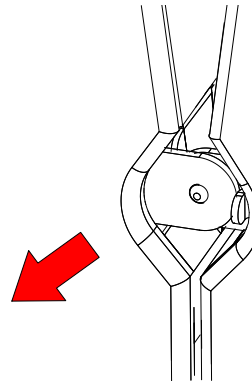
Den Flugrahmenverbinder sollten Sie komplett demontieren und in seiner Parkposition am Flugrahmen befestigen.

Der beim Aufbau am Flugrahmen geparkte SEQUENZA 5 W-Verbinder sollte zurück an den Lautsprecher montiert werden.

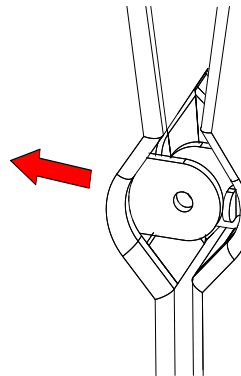
2. Greifen Sie mit beiden Händen links und rechts an die Verbindungsgelenke und drücken Sie mit einem Finger den Sicherungsriegel in den Lautsprecher.



3. Um die Gelenke zu trennen, drücken Sie den Lautsprecher zur Seite.



4. Schieben Sie die Lautsprecher auseinander.



## 9. SEQUENZA 5 Aufbau

### 9.1 Aufbauvarianten

Zwischen folgenden Aufbauvarianten können Sie wählen:

- Aufbau geflogen, nur SEQUENZA 5 W
- Aufbau geflogen, SEQUENZA 5 W mit SEQUENZA 5 B
- Aufbau geflogen, SEQUENZA 5 W unter SEQUENZA 10 N/W
- Aufbau geflogen, nur SEQUENZA 5 B
- Aufbau gestapelt, SEQUENZA 5 W mit SEQUENZA 5 B
- Aufbau gestapelt, SEQUENZA 5 W mit SEQUENZA 5 B, ohne Flugrahmen
- Aufbau auf Stativ, nur SEQUENZA 5 W

#### 9.1.1 Aufbauvarianten, geflogen

Sofern ein BGV C1 oder ein D8+ Motor verwendet wird, ist das SEQUENZA 5 System eigensicher und bedarf keiner Sekundärsicherung. Sollte das SEQUENZA 5 System jedoch an einem anderen Motor aufgehängt werden, so ist eine Sekundärsicherung notwendig. Diese kann an dem 3,5 t Schäkel angebracht werden und muss ohne Fallweg ausgeführt werden. Hinweise für die korrekte Ausführung von Sekundärsicherungen ohne Fallweg finden Sie in dem Standard VPLT SR 2.0 "Bereitstellung & Benutzung von Elektrokettzügen".

Während des Hebens dürfen sich keine Personen unter dem System aufhalten.

Zum Abnehmen eines SEQUENZA 5 B-Deckels muss das Array auf dem Boden stehen.



**Warnung**

**Vorsicht**

Die Simulationssoftware CON:SEQUENZA+ muss in jedem Fall die Anzahl der Lautsprecher mit dem gewünschten Neigungswinkel verifizieren.

Es ist grundsätzlich verboten die maximale Anzahl von 15 Lautsprechern zu überschreiten.

Um Sach- und Personenschäden vorzubeugen, muss das Array gemäß den Anforderungen nach DGUV Vorschrift 17 oder vergleichbaren, anzuwendenden nationalen Standards zuverlässig aufgestellt oder aufgehängt werden.

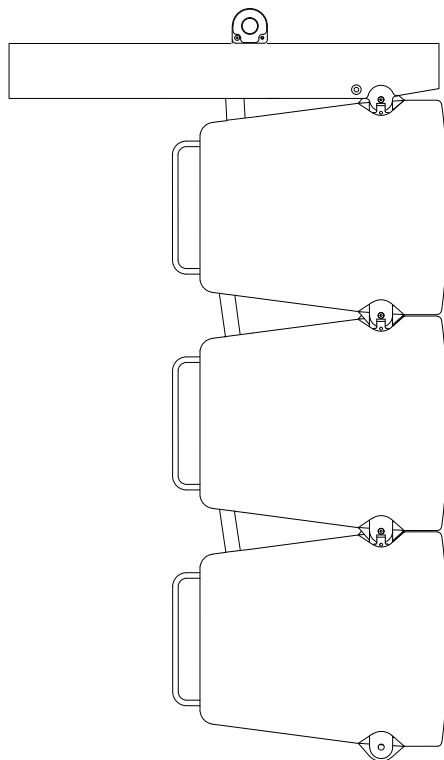
Bereiten Sie immer **zuerst** den kompletten Flugrahmen vor, **bevor** Sie den Flugrahmen mit den Lautsprechern verbinden.



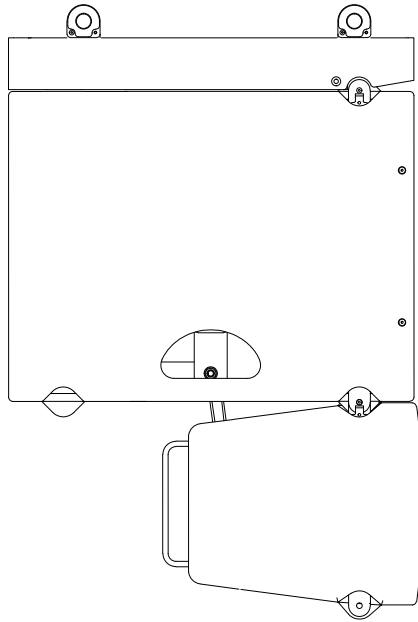
Passen Sie bei der Montage immer auf, dass Sie den richtigen Verbinder einsetzen. Beim Verbinden des SEQUENZA 5-Flugrahmens mit einem SEQUENZA 5 W-Lautsprecher muss immer der Flugrahmenverbinder verwendet werden.

Wegen eines falschen Verbinders oder einem falsch eingesetzten Verbinder kann es passieren, dass bestimmte Winkelungen nicht mehr möglich sind oder sich das Array wegen eines verschobenen Schwerpunkts neigt. Dies hätte ein schlechteres akustisches Ergebnis zur Folge. Halten Sie sich daher immer an die in dieser Betriebsanleitung angegebenen Darstellungen und Beschreibungen.

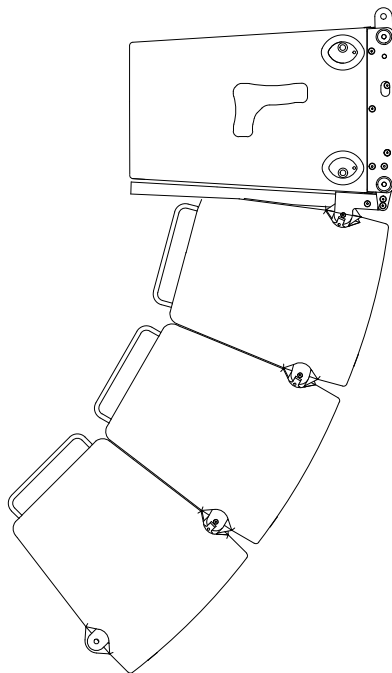
Die folgenden Abbildungen zeigen Ihnen die möglichen Aufbauvarianten mit den dazugehörigen Kapiteln, in denen die Arbeitsschritte für den Aufbau erläutert werden.

**s. folgende Kapitel:**

- Allgemeine Vorbereitung
- SEQUENZA 5-Flugrahmen vorbereiten, Flug
- SEQUENZA 5 W an SEQUENZA 5-Flugrahmen montieren, Seite 36
- SEQUENZA 5 W an SEQUENZA 5 W montieren, Flug, Seite 40

**s. folgende Kapitel:**

- Allgemeine Vorbereitung
- SEQUENZA 5-Flugrahmen vorbereiten, Flug, Seite 31
- SEQUENZA 5 B an Flugrahmen montieren, Seite 35
- SEQUENZA 5 W an SEQUENZA 5 B montieren, Flug, Seite 38
- SEQUENZA 5 W an SEQUENZA 5 W montieren, Flug, Seite 40

**s. folgende Kapitel:**

- Für die Montage von Sequenza 10-Lautsprechern schauen Sie in die entsprechende Betriebsanleitung.
- Downfill Adapter unter Sequenza 10 montieren, Seite 46
- SEQUENZA 5 W unter Downfill Adapter hängen
- SEQUENZA 5 W an SEQUENZA 5 W montieren, Flug, Seite 40

## 9.1.2 Aufbauvarianten, gestapelt



Warnung

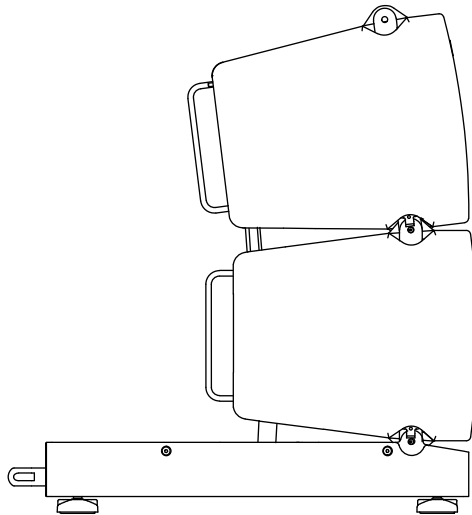
In jedem Fall muss das Array gegen Kippen und Umfallen gesichert werden. Damit die Sicherheit gewährleistet ist, können Sie entweder den liegenden Flugrahmen mit dem Zubehör 'Ausleger' verwenden, oder das Array, mit oder ohne Flugrahmen, mit geeigneten Abspannungen, wie beispielsweise Zurrgurten, sichern.

Wir empfehlen die Montage des Zubehörs 'Ausleger', das Sie über Ihrem K&F Händler erwerben können. Sie sind einfach zu montieren und sichern das stehende Array zuverlässig gegen Umfallen.

Die Simulationssoftware CON:SEQUENZA+ muss die Anzahl der gestapelten Lautsprecher (max. 7) verifizieren. Es ist grundsätzlich verboten die maximale Anzahl von 7 gestapelten Lautsprechern zu überschreiten.

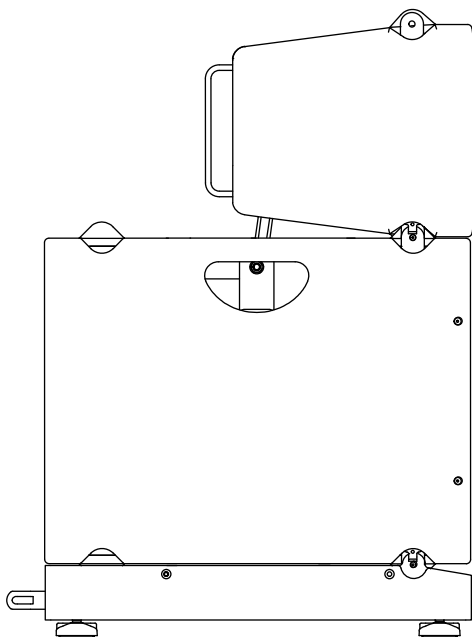
Sie müssen vor dem Aufbau für einen festen und ebenen Untergrund sorgen.

Die folgenden Abbildungen zeigen Ihnen die möglichen Aufbauvarianten mit den dazugehörigen Kapiteln, in denen die Arbeitsschritte für den Aufbau erläutert werden.



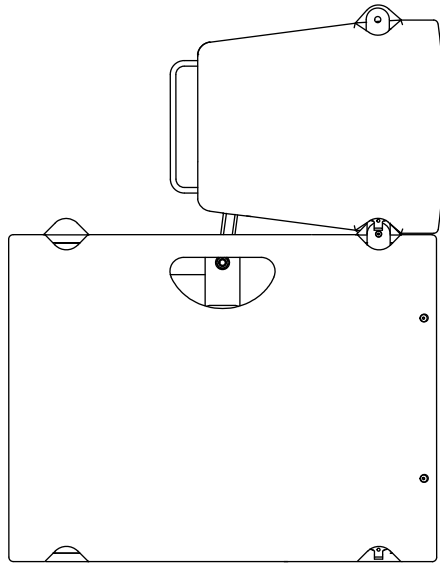
### s. folgende Kapitel:

- Allgemeine Vorbereitung
- SEQUENZA 5-Flugrahmen vorbereiten, Flug, Seite 36
- SEQUENZA 5 W an SEQUENZA 5-Flugrahmen montieren, gestapelt, Seite 54
- SEQUENZA 5 W an SEQUENZA 5 W montieren, Flug, Seite 36



### s. folgende Kapitel:

- Allgemeine Vorbereitung
- SEQUENZA 5-Flugrahmen vorbereiten, Flug, Seite 36
- SEQUENZA 5 B an Flugrahmen montieren, Seite 31
- SEQUENZA 5 W an SEQUENZA 5 B montieren, Flug
- SEQUENZA 5 W an SEQUENZA 5 W montieren, Seite 57



Ein Flugrahmen unter einem SEQUENZA 5 B-Lautsprecher ist nicht unbedingt erforderlich. Er ist allerdings bei der Ausrichtung der Lautsprecher auf unebenem Boden sehr hilfreich.

Die Standsicherheit muss in jedem Fall gewährleistet sein!

#### s. folgende Kapitel:

- Allgemeine Vorbereitung
- SEQUENZA 5 W an SEQUENZA 5 B montieren, Flug
- SEQUENZA 5 W an SEQUENZA 5 W montieren, Flug

### 9.1.3 Aufbauvariante: Stativ



**Warnung**

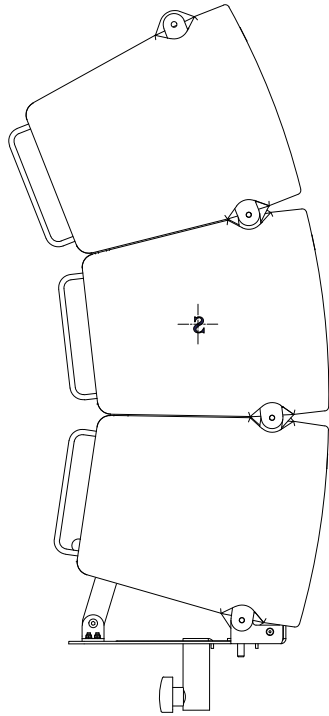
Sie dürfen maximal drei Lautsprecher auf einem Stativ montieren.

Ein Stativaufbau mit einem aufgesetzten SEQUENZA 5 B-Lautsprecher ist verboten.

Sorgen Sie vor dem Aufbau für einen festen und ebenen Untergrund und für eine ausreichende Traglast des Stativs.

Die folgenden Abbildungen zeigen Ihnen die möglichen Aufbauvarianten mit den dazugehörigen Kapiteln, in denen die Arbeitsschritte für den Aufbau erläutert werden.

Weil der Schwerpunkt immer genau über dem Stativ liegen muss, müssen Sie die Konfiguration der Lautsprecher immer mit der Simulationssoftware CON:SEQUENZA+ überprüfen.

**s. folgende Kapitel:**

- Allgemeine Vorbereitung
- SEQUENZA 5-VariMount-Adapter und Lautsprecherstativ vorbereiten, Seite 59
- SEQUENZA 5 W an SEQUENZA 5-Flugrahmen montieren, gestapelt, Seite 54
- SEQUENZA 5 W an SEQUENZA 5 W montieren, gestapelt, Seite 57

## 9.2 Allgemeine Vorbereitung



Warnung

Beachten Sie die Hinweise im Kapitel 'Sicherheitshinweise' ab Seite 15 und im dazu gehörenden Unterkapitel 'Sicherheitshinweise zum Aufbau geflogen' ab Seite 16.

Kontrollieren Sie während des Aufbaus **jeden** Kugelsperrbolzen auf festen Sitz.

Simulieren Sie die gewünschte Konfiguration mit der Simulationssoftware CON:SEQUENZA+ und ermitteln Sie den notwendigen Neigungswinkel von jedem Lautsprecher. Am hinteren Verbindungsblech der Lautsprecher sind die Bohrungen mit den Winkelgraden gekennzeichnet.

Damit Sie sich jederzeit über die Einstellungen informieren können und damit die Einstellungen dokumentiert werden, sollten Sie sich das Ergebnis der Simulation ausdrucken.



Tipp

Stellen Sie vor der Montage der Lautsprecher die Neigungswinkelwinkel an jedem Lautsprecher ein.

## 9.3 Aufbau geflogen

### 9.3.1 Voraussetzungen, Flug



Warnung

Beachten Sie die Hinweise im Kapitel 'Sicherheitshinweise' ab Seite 15 und im dazu gehörenden Unterkapitel 'Sicherheitshinweise zum Aufbau geflogen' ab Seite 16.

Kontrollieren Sie während des Aufbaus **jeden** Kugelsperrbolzen auf festen Sitz.

Vorbereitung: Sie sollten die gewünschte Lautsprecherkonfiguration mit der mitgelieferten Software CON:SEQUENZA+ simuliert und das Ergebnis ausgedruckt haben. Nur mit der Simulation haben Sie Gewissheit, dass die Konfiguration nicht überlastet ist. Außerdem gibt die Software Auskunft über den Neigungswinkel der einzelnen Lautsprecher.

Sie sollten an jedem Lautsprecher den erforderlichen Neigungswinkel eingestellt haben.

### 9.3.2 SEQUENZA 5-Flugrahmen vorbereiten, Flug



Warnung

Sofern ein BGV C1 oder ein D8+ Motor verwendet wird, ist das SEQUENZA 5 System eigensicher und bedarf keiner Sekundärsicherung. Sollte das SEQUENZA 5 System jedoch an einem anderen Motor aufgehängt werden, so ist eine Sekundärsicherung notwendig. Diese kann an dem 3,5 t Schäkel angebracht werden und muss ohne Fallweg ausgeführt werden. Hinweise für die korrekte Ausführung von Sekundärsicherungen ohne Fallweg finden Sie in dem Standard VPLT SR 2.0 "Bereitstellung & Benutzung von Elektrokettenzügen".

Vor der Montage der Lautsprecher müssen Sie den SEQUENZA 5-Flugrahmen komplett vorbereiten.

Sie können mit der Simulationssoftware CON:SEQUENZA+ einsträngige und zweisträngige Aufhängungen berechnen. Für die einsträngige Aufhängung verwenden Sie einen Lastadapter. Für die zweisträngige Aufhängung verwenden Sie zwei Lastadapter.

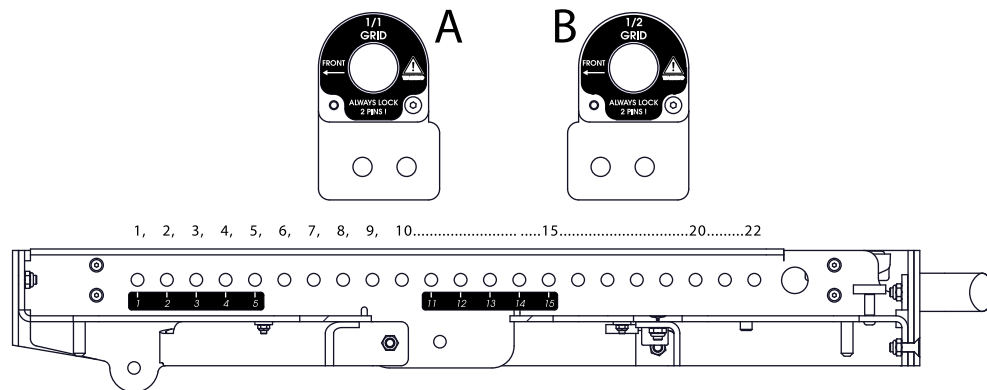
Die Bohrungen am Flugrahmen, in die die Lastadapter einzusetzen sind, werden mit der Simulationssoftware CON:SEQUENZA+ festgelegt. Entnehmen Sie die Vorgaben dem entsprechenden Ausdruck der Berechnungen. Die Angabe der Bohrung in der Simulationssoftware bezieht sich auf die Bohrung im Lastadapter, die zur Vorderseite des Rahmens zeigt.

Die Vorderseite des Rahmens ist durch einen Aufkleber (Front) gekennzeichnet.

Mit dem notwendigen zweiten Kugelsperrbolzen wird die Verbindung in der nächsten Bohrung gesichert.

Die Bohrungen im Flugrahmen sind von 1 bis 22 durchnummeriert, beginnend am vorderen Ende des Rahmens (Front). Zur Orientierung sind die Bohrungen 1 bis 5 und 11 bis 15 gekennzeichnet.

Die Position der Lastadapter kann durch beidseitige Verwendung in 1/2-Schritten gesetzt werden. Dadurch wird die Rasterung der Bohrungsreihe im Flugrahmen und damit die Einstellmöglichkeiten verdoppelt. Die Lastadapter sind auf der einen Seite mit '1/1 Grid', auf der anderen Seite mit '1/2 Grid' gekennzeichnet. Die Simulationssoftware CON:SEQUENZA+ liefert Ihnen die Information, ob ein Lastadapter in der 1/1 oder der 1/2 Position eingesetzt werden muss. In der 1/1 Position (**A**) muss der Pfeil auf der 1/1 Seite des Lastadapters zur Vorderseite des Flugrahmens (Front) zeigen. In der 1/2 Position (**B**) muss der Pfeil auf der 1/2 Seite des Lastadapters zur Vorderseite des Flugrahmens (Front) zeigen.



A = Lastadapter 1/1 Gridposition

B = Lastadapter 1/2 Gridposition



Tipp

#### Tipp für ungebrauchtes Zubehör

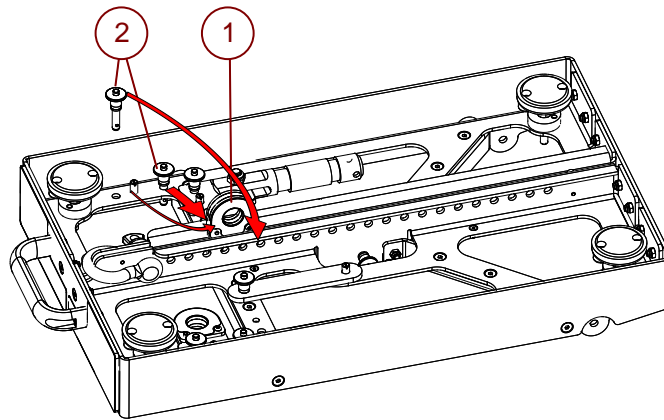
Für jedes Zubehörteil, wie z.B. Verbinder oder Kugelsperrbolzen, ist eine Parkposition vorgesehen. Belassen Sie das Zubehör immer in den vorgesehenen Parkpositionen, bzw. befestigen Sie ungebrauchte Zubehörteile wieder in den vorgesehenen Parkpositionen. So ist gewährleistet, dass immer alle Teile verfügbar sind.



#### Hinweise zum Einsetzen des Lastadapters oder des TV-Zapfens

Berechnen Sie die korrekte Position von Lastadapters oder TV-Zapfen immer mit der Simulationssoftware CON:SEQUENZA+. In dieser berechneten Position ist gewährleistet, dass das Array später im gewünschten Winkel hängt und der Schall richtig abgestrahlt wird.

### 9.3.2.1 Einsetzen eines Lastadapters



Nehmen Sie einen Lastadapter **(1)** aus seiner Parkposition und setzen Sie ihn an die durch die von der Simulationssoftware CON:SEQUENZA+ ermittelte Bohrung im Flugrahmen.

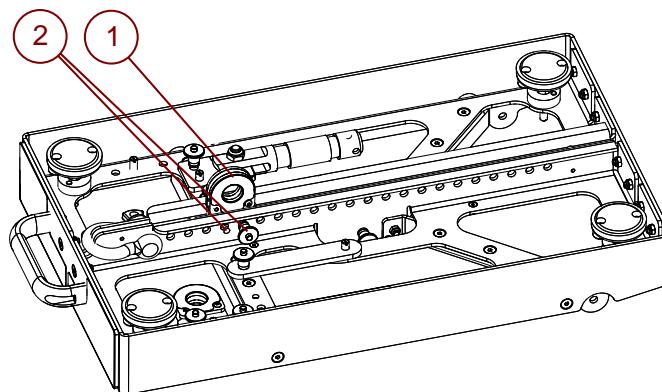
Bei einer zweisträngigen Aufhängung verfahren Sie mit dem zweiten Lastadapter entsprechend.

Kontrollieren Sie die richtige Ausrichtung der Lastadapter.

Befestigen Sie Lastadapter immer mit **zwei** Kugelsperrbolzen **(2)**.

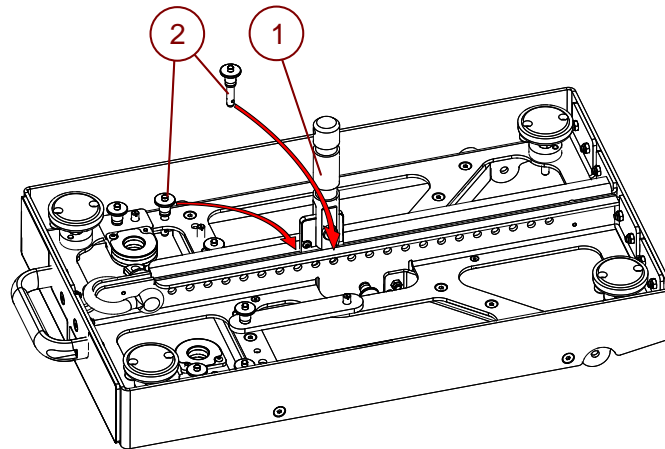


Warnung



Kontrollieren Sie die Lastadapter **(1)** und die zwei Kugelsperrbolzen **(2)** auf festen Sitz.

### 9.3.2.2 Einsetzen eines TV-Zapfens



Nehmen Sie den TV-Zapfen **(1)** aus seiner Parkposition und setzen Sie ihn an die von der Simulationssoftware CON:SEQUENZA+ ermittelte Bohrungsposition im Flugrahmen.

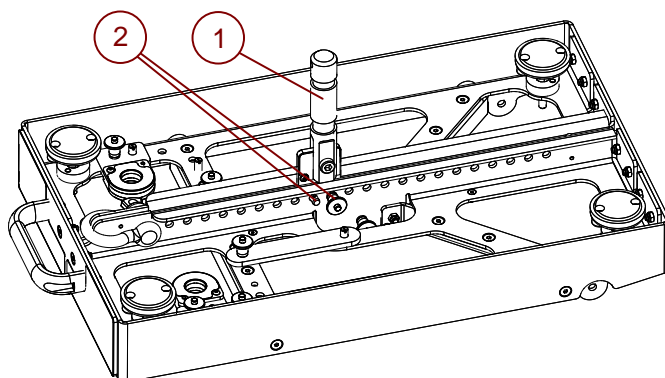
Wählen Sie dazu eine einsträngige Aufhängung in der Software.

Befestigen Sie den TV-Zapfen immer mit **zwei** Kugelsperbolzen **(2)**.

Beachten Sie, dass die zulässige Maximallast für die Aufnahme des TV-Zapfens auf 116 kg (BGV C1 / Sicherheitsfaktor 10:1) begrenzt ist. (z.B. 6 SEQUENZA 5-Toppteile)



Warnung



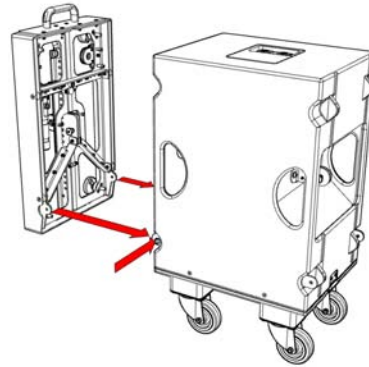
Kontrollieren Sie den TV-Zapfen **(1)** und die zwei Kugelsperbolzen **(2)** auf festen Sitz.

### 9.3.3 SEQUENZA 5 B an SEQUENZA 5-Flugrahmen montieren, Flug

1. Bereiten Sie den Flugrahmen für den Flugmodus vor. (s. Kap. 'Sequenza 5 Flugrahmen vorbereiten' auf Seite 31)

2. Verbinden Sie den SEQUENZA 5-Flugrahmen mit dem SEQUENZA 5 B-Lautsprecher, wie es im Kapitel 'Sicheres Verbinden und Trennen der Produkte' auf Seite 22 beschrieben steht.

Kontrollieren Sie, ob Sie den roten Punkt auf dem Sicherungsriegel sehen können.



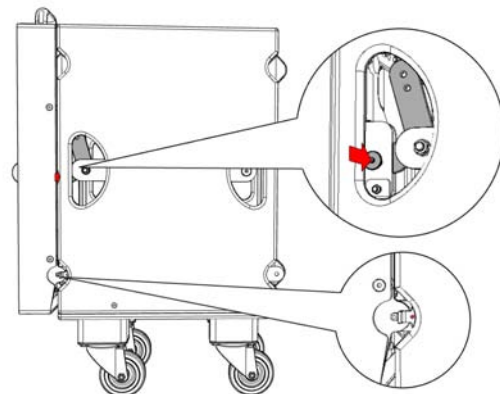
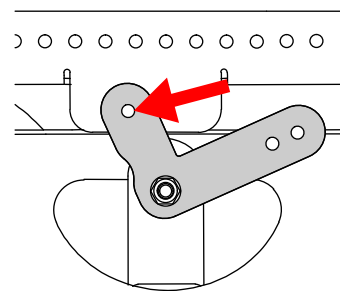
3. Für die Verbindung SEQUENZA 5 B-Lautsprecher mit einem SEQUENZA 5-Flugrahmen müssen Sie den vorhandenen L-Verbinder des Lautspeakers benutzen.

Um den L-Verbinder mit dem Flugrahmen zu verbinden, greifen Sie in die seitliche Öffnung des Lautspeakers und klappen Sie den L-Verbinder um fast 180 Grad nach unten.

Lassen Sie die Bohrung des L-Verbinders mit der entsprechenden Bohrung des Flugrahmens fluchten.

Sichern Sie die Verbindung mit dem herausgenommenen Kugelsperrbolzen.

Bitte beachten Sie, dass der L-Verbinder nach der fertigen Montage in einer schrägen Position ist.



Tipp

Kontrollieren Sie den sicheren Sitz des Kugelsperrbolzen.

Der Lautsprecher ist jetzt fertig montiert und gesichert.

Wenn Sie keinen weiteren Lautsprecher montieren möchten, können Sie jetzt die Lautsprecher verkabeln.

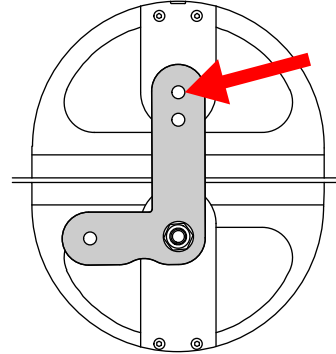
Weitere Informationen siehe Kapitel 'Verkabelung' auf Seite 65.

Detaillierte Informationen zum Anschluss der Lautsprecher und zur Konfiguration des K&F Systemverstärkers TOPAS oder des K&F SystemRacks finden Sie in den entsprechenden Hardware Handbüchern.

### 9.3.4 SEQUENZA 5 B an SEQUENZA 5 B montieren

Für die Montage eines SEQUENZA 5 B-Lautsprecher mit einem weiteren SEQUENZA 5 B-Lautsprecher müssen Sie den vorhandenen L-Verbinder des Lautsprechers benutzen.

Beachten Sie, dass der L-Verbinder mit der äußeren Bohrung seines langen Schenkels mit dem nächsten Lautsprecher verbunden wird.

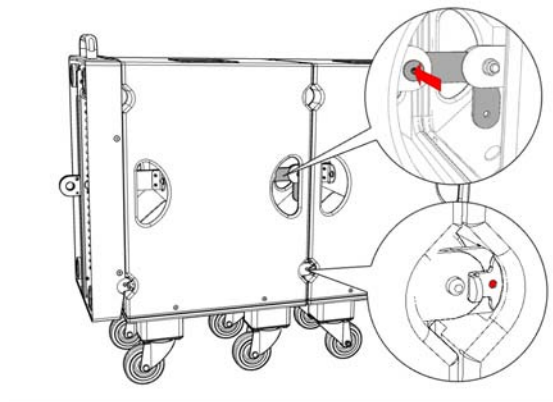


1. Verbinden Sie SEQUENZA 5 B-Lautsprecher mit weiteren SEQUENZA 5 B-Lautsprechern, wie es im Kapitel 'Sicheres Verbinden und Trennen der Produkte' auf Seite 22 beschrieben steht.

Kontrollieren Sie, ob Sie den roten Punkt auf dem Sicherungsriegel sehen können.

Klappen Sie den L-Verbinder des bereits montierten SEQUENZA 5 B-Lautsprechers nach unten, so dass der lange Schenkel nach oben zeigt.

Sichern Sie den L-Verbinder mit dem Kugelsperrbolzen.



2. Der Lautsprecher ist jetzt fertig montiert und gesichert.

Wiederholen Sie ggf. den Vorgang für die nächsten SEQUENZA 5 B-Lautsprecher.

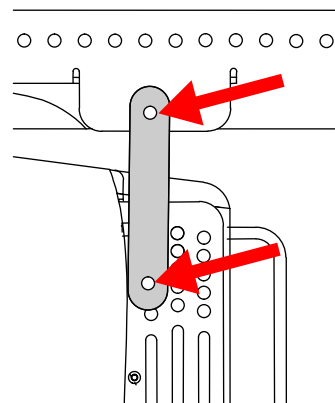
Wenn Sie keinen weiteren Lautsprecher montieren möchten, können Sie jetzt die Lautsprecher verkabeln.

Weitere Informationen siehe Kapitel 'Verkabelung' auf Seite 65.

Detaillierte Informationen zum Anschluss der Lautsprecher und zur Konfiguration des K&F Systemverstärkers TOPAS oder des K&F SystemRacks finden Sie in den entsprechenden Hardware Handbüchern.

### 9.3.5 SEQUENZA 5 W an SEQUENZA 5-Flugrahmen montieren, Flug

Für die Montage eines SEQUENZA 5 W-Lautsprecher mit SEQUENZA 5-Flugrahmen müssen Sie den Flugrahmenverbinder benutzen, der mit dem Flugrahmen mitgeliefert wird. Der Flugrahmenverbinder ist bei Auslieferung des Flugrahmens in seiner Parkposition mit einem Kugelsperribolzen befestigt.



Tipp

Damit der Flugrahmenverbinder jederzeit zur Verfügung steht und nicht verloren gehen kann empfehlen wir, ihn bei Nichtgebrauch wieder in seiner Parkposition am Flugrahmen zu befestigen.

Sie können für den Flugmodus eine komplette Dreiergruppe aus einem Transportcase in einem Arbeitsgang montieren.

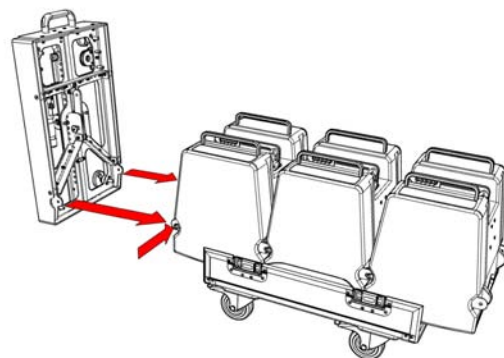


Tipp

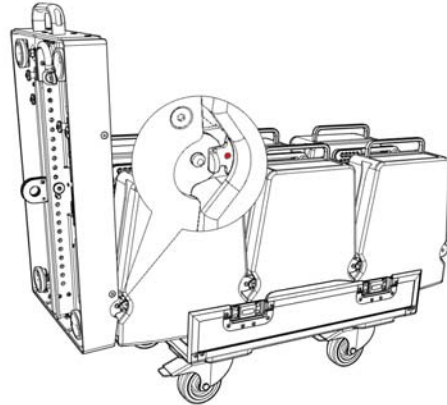
Sie können die Dreiergruppen auch direkt aus senkrecht stehenden Transportcases montieren. Besonders empfehlenswert ist das Vorgehen, wenn Sie wenig Platz für die Montage haben.

Wenn Sie die Lautsprecher auch mit senkrecht stehenden Transportcases abbauen, können Sie sicher sein, dass die Lautsprecher auch für den nächsten Aufbau richtig herum im Transportcase sind.

1. Bereiten Sie den Flugrahmen für den Flugmodus vor. (s. Kap. 'SEQUENZA 5 Flugrahmen vorbereiten, Flug' auf Seite 31)
2. Öffnen Sie das Transportcase der SEQUENZA 5 W-Dreiergruppe, indem Sie die Verschlüsse um 180° drehen und den Deckel entfernen.
3. Verbinden Sie den SEQUENZA 5-Flugrahmen mit dem SEQUENZA 5 W-Lautsprecher, wie es im Kapitel '[...]' auf Seite 22 beschrieben steht.



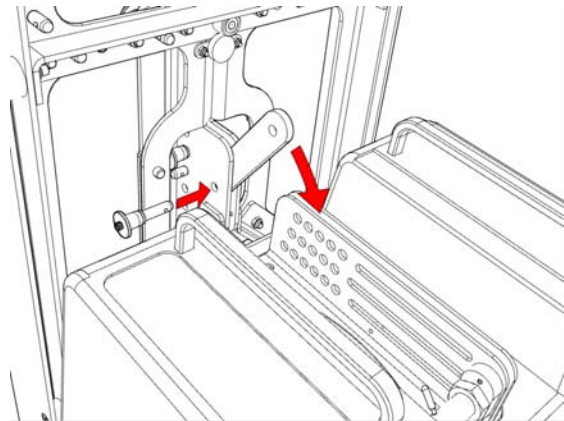
4. Kontrollieren Sie, ob Sie den roten Punkt auf dem Sicherungsriegel sehen können.



5. Befestigen Sie den Flugrahmenverbinder mit einem Kugelsperrbolzen am Flugrahmen.

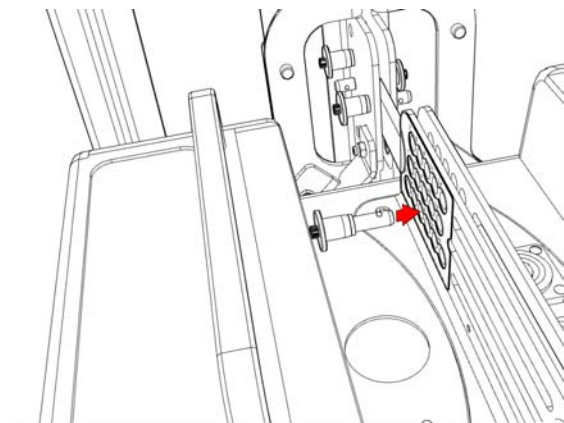
Klappen Sie den Verbinder des Flugrahmens, welcher in den Vorbereitungen an den Lautsprecher montiert wurde nach oben zwischen die Verbindungsbleche des Flugrahmens.

Damit der Verlust des SEQUENZA 5 W-Verbinders verhindert wird, sollte er in die vorgesehene Parkposition des Flugrahmens montiert werden.



6. Die Simulationssoftware CON:SEQUENZA+ gibt Realwinkel an. Mit Hilfe der Tabelle auf dem Flugrahmen ermitteln Sie die notwendige Lochposition.

Sichern Sie mit einem weiteren Kugelsperrbolzen den Verbinder am Lautsprecher in der Winkelbohrung, die in der Software CON:SEQUENZA+ errechnet wurde.



7. Der Lautsprecher ist jetzt fertig montiert und gesichert.

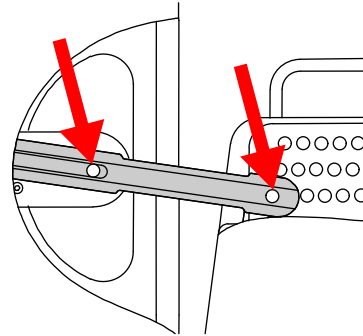
Wenn Sie keinen weiteren Lautsprecher montieren möchten, können Sie jetzt die Lautsprecher verkabeln.

Weitere Informationen siehe Kapitel 'Verkabelung' auf Seite 65.

Detaillierte Informationen zum Anschluss der Lautsprecher und zur Konfiguration des K&F Systemverstärkers TOPAS oder des K&F SystemRacks finden Sie in den entsprechenden Hardware Handbüchern.

### 9.3.6 SEQUENZA 5 W an SEQUENZA 5 B montieren, Flug

Für die Montage eines SEQUENZA 5 W-Lautsprecher mit einem SEQUENZA 5 B-Lautsprecher müssen Sie den vorhandenen Verbinder am SEQUENZA 5 W-Lautsprecher benutzen.



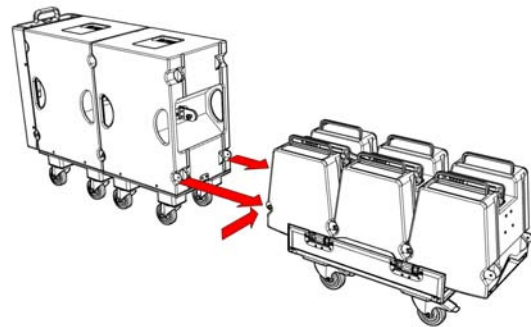
Tipp

Wir empfehlen den Aufbau einer Dreiergruppe direkt aus einem senkrecht stehendem Transportcase, wie es im Kapitel 'SEQUENZA 5 W an SEQUENZA 5 W montieren, Flug' auf Seite 40 beschrieben wird.

Wenn Sie die Lautsprecher auch mit senkrecht stehenden Transportcases abbauen, können Sie sicher sein, dass die Lautsprecher auch für den nächsten Aufbau richtig herum im Transportcase sind.

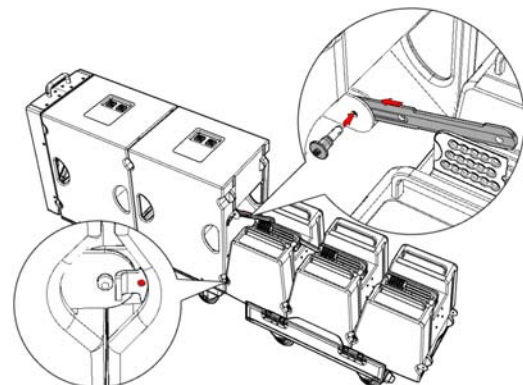
1. Verbinden Sie den SEQUENZA 5 W-Lautsprecher mit einem bereits montierten SEQUENZA 5 B-Lautsprecher, wie es im Kapitel 'Sicheres Verbinden und Trennen der Produkte' auf Seite 22 beschrieben steht.

Wenn Sie komplette Dreiergruppen aufbauen möchten, entfernen Sie die gesamte Deckel der Transportcases.

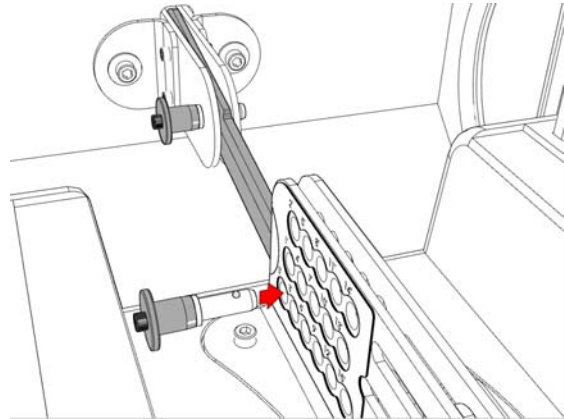


2. Kontrollieren Sie, ob Sie den roten Punkt auf dem Sicherungsriegel sehen können.

Nehmen Sie den Kugelsperrbolzen aus dem SEQUENZA 5 W-Lautsprecher und befestigen Sie mit ihm den Standard-SEQUENZA 5 W-Verbinder.



3. Klappen Sie den Verbinder zwischen die Verbindungsbleche des nächsten Lautsprechers. Sichern Sie die Verbindung mit einem Kugelsperrbolzen.



4. Der Lautsprecher ist jetzt fertig montiert und gesichert.

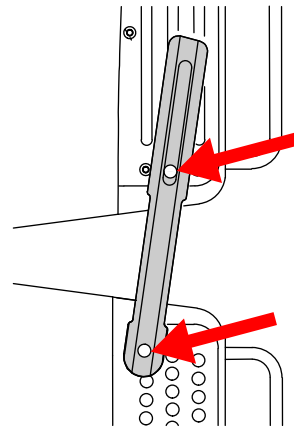
Wenn Sie keinen weiteren Lautsprecher montieren möchten, können Sie jetzt die Lautsprecher verkabeln.

Weitere Informationen siehe Kapitel 'Verkabelung' auf Seite 65.

Detaillierte Informationen zum Anschluss der Lautsprecher und zur Konfiguration des K&F Systemverstärkers TOPAS oder des K&F SystemRacks finden Sie in den entsprechenden Hardware Handbüchern.

### 9.3.7 SEQUENZA 5 W an SEQUENZA 5 W montieren, Flug

Für die Montage eines SEQUENZA 5 W-Lautsprecher mit einem weiteren SEQUENZA 5 W-Lautsprecher müssen Sie den vorhandenen Verbinder am Lautsprecher benutzen.

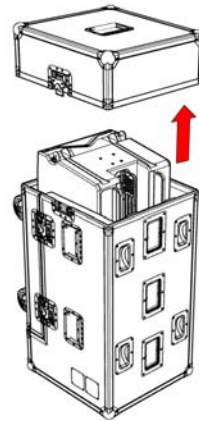


Tipp

Wenn Sie die Lautsprecher auch mit senkrecht stehenden Transportcases abbauen, können Sie sicher sein, dass die Lautsprecher auch für den nächsten Aufbau richtig herum im Transportcase sind.

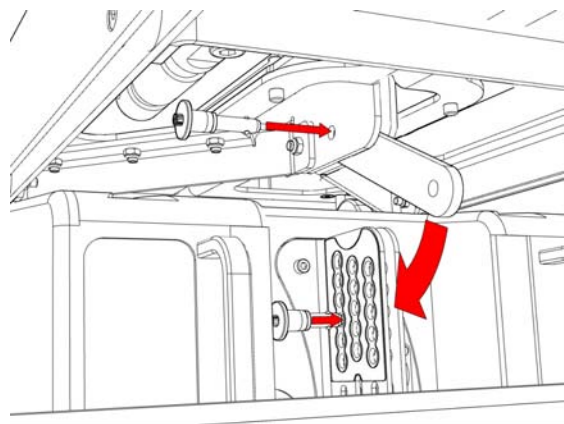
**Stehende Aufbauvariante:**

1. Stellen Sie das Transportcase senkrecht und nehmen Sie den Deckel ab.



2. Setzen Sie den Flugrahmenverbinder im SEQUENZA 5-Flugrahmen ein und sichern Sie ihn mit einem Kugelsperbolzen. Der am Flugrahmen angebrachte Magnet verhindert, dass der Verbinder während des anschließenden Arbeitsschritts die Montage behindert.

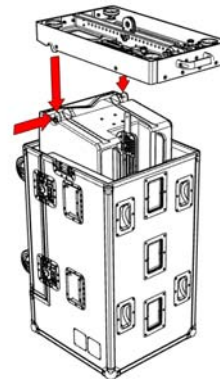
Der am Flugrahmen angebrachte Magnet verhindert, dass der Verbinder während des anschließenden Arbeitsschritts die Montage behindert.



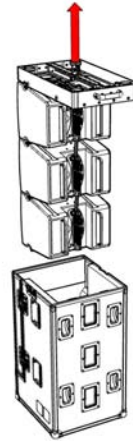
3. Heben Sie den vorbereiteten Flugrahmen auf den obersten Lautsprecher.

Verbinden Sie den Flugrahmen mit dem Lautsprecher, wie es im Kapitel 'Sicheres Verbinden und Trennen der Produkte' auf Seite 22 beschrieben steht.

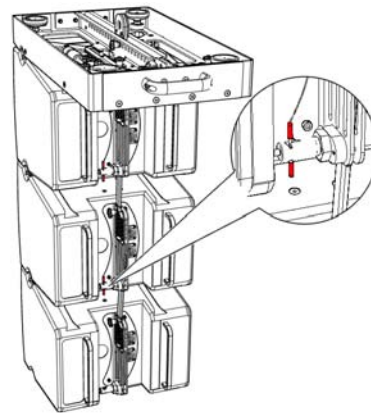
Kontrollieren Sie, ob Sie den roten Punkt auf dem Sicherungsriegel sehen können.



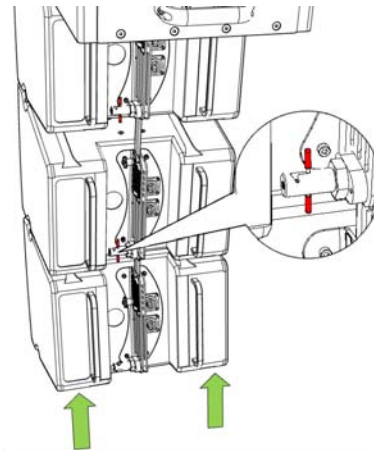
4. Lösen Sie den Flugrahmenverbinder vom Magneten und klappen sie ihn nach unten zwischen die Verbindungsbleche des SEQUENZA 5 W-Lautsprechers..
- Lassen Sie die Bohrung des Verbinders mit der Winkelbohrung fluchten, die für den errechneten Winkel angegeben ist.
- Sichern Sie die Verbindung mit einem Kugeltragbolzen.



5. Verbinden Sie den Flugrahmen mit dem Hebemittel.
- Heben Sie die Dreiergruppe vollständig aus dem Transportcase.



6. Damit sich die Lautsprecher sicher und zuverlässig verbinden, ziehen Sie den unteren Lautsprecher nach oben bis alle Federbolzen eingerastet sind.
- Kontrollieren Sie die SEQUENZA 5 W-Verbinder und drücken Sie sie ggf. in die zuvor gespannten Federbolzen.



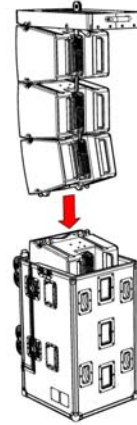
7. Vergleichen Sie die Bohrung, in der der Verbinder befestigt ist mit dem Ausdruck der Simulation.

Korrigieren Sie gegebenenfalls die Position:

Ziehen Sie den Federbolzen vollständig nach außen (Lösestellung), halten Sie ihn fest und klappen Sie den Verbinder heraus (siehe Kapitel 'Handhabung des Federbolzens' auf Seite 21).

Positionieren Sie den Verbinder in die errechnete Winkelbohrung.

Befestigen Sie den Verbinder mit dem heraus genommenen Kugelsperbolzen.



8. Die Lautsprecher sind jetzt fertig montiert und gesichert.

Wenn Sie keinen weiteren Lautsprecher montieren möchten, können Sie jetzt die Lautsprecher verkabeln.

Weitere Informationen siehe Kapitel 'Verkabelung' auf Seite 65.

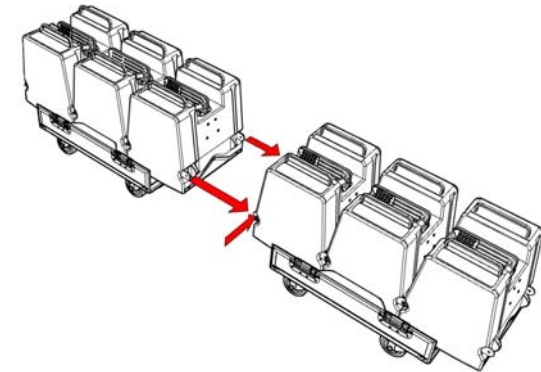
**Liegende Aufbauvariante:**

Reihen Sie alle benötigten Transportcases aneinander. Sie können alle drei Lautsprecher aus einem Transportcase komplett aufbauen, ohne die Lautsprecher voneinander trennen zu müssen.

1. Achten Sie beim montierten Lautsprecher darauf, dass ein weiterer Lautsprecher ohne Hindernis angesetzt werden kann.

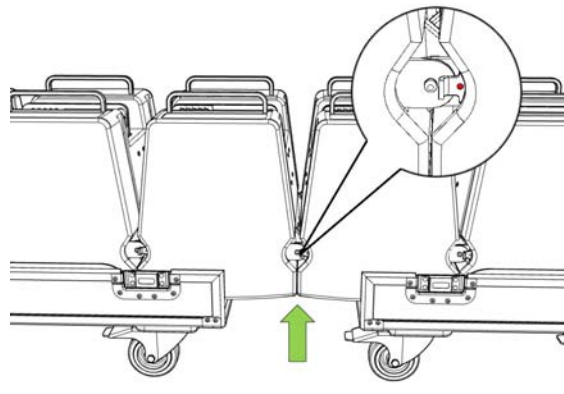
Sollten Sie komplette Dreiergruppen aufbauen, entfernen Sie den gesamten Deckel des ersten Transportcases und den Deckel des nächsten Transportcases.

Positionieren Sie die Transportcases aller Dreiergruppen mit der Seite des Sicherungsriegels am ersten Lautsprecher voran hintereinander.

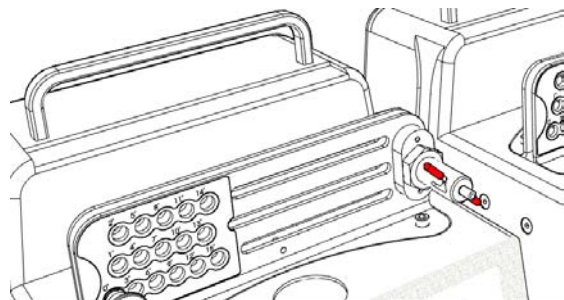


2. Verbinden Sie den SEQUENZA 5-Flugrahmen mit dem obersten SEQUENZA 5 W-Lautsprecher, wie es im Kapitel 'Sicheres Verbinden und Trennen der Produkte' auf Seite 22 beschrieben steht.

Sollten sich die Lautsprecher nicht auf Anhieb verbinden lassen, liegt das sehr wahrscheinlich an einem unebenen Boden. Heben Sie in diesem Fall beide Lautsprecher unter der Verbindungsstelle etwas an und verschieben Sie sie dabei seitlich, so dass die Bolzen eingeführt werden.



3. Bringen Sie die Federbolzen aller Lautsprecher durch eine Drehung um 90 Grad nach rechts in die Ausgangsstellung. (Siehe Kapitel 'Handhabung des Federbolzens' auf Seite 21).

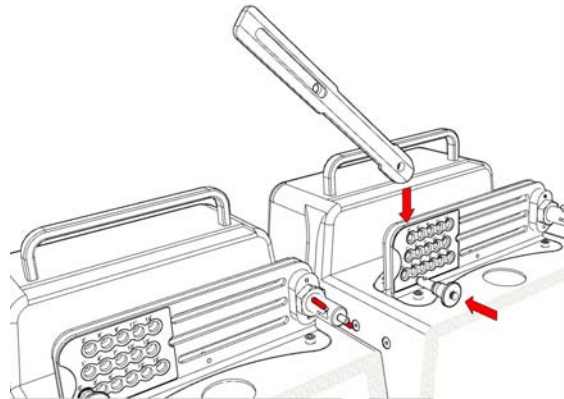


4. Stellen Sie den von der Simulationssoftware errechneten Winkel an jedem Lautsprecher ein:

Bringen Sie die Bohrung des Verbinders in Deckung mit der Bohrung, die mit dem gewünschten Winkelgrad gekennzeichnet ist.

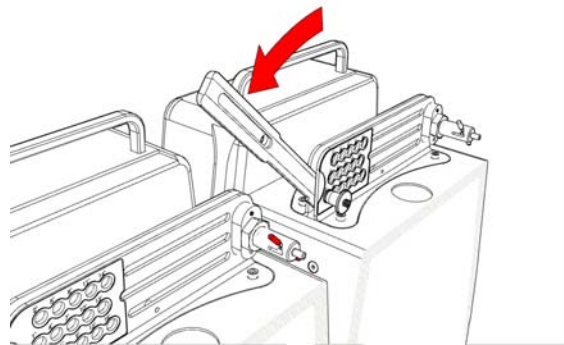
Befestigen Sie den Verbinder mit dem Kugelsperrbolzen.

Kontrollieren Sie den Kugelsperrbolzen auf richtigen Sitz und Arretierung.



5. Klappen Sie den Verbinder um und drücken Sie ihn zwischen die Verbindungsbleche und in den gespannten Federbolzen des nächsten Lautsprechers.

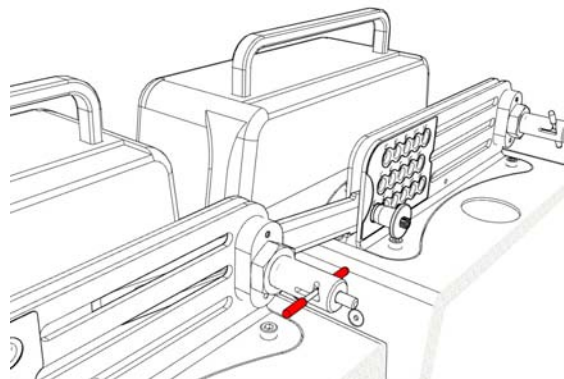
Der Federbolzen rastet dabei in die Führungsschiene des Standardverbinders in seine Sperrstellung ein.



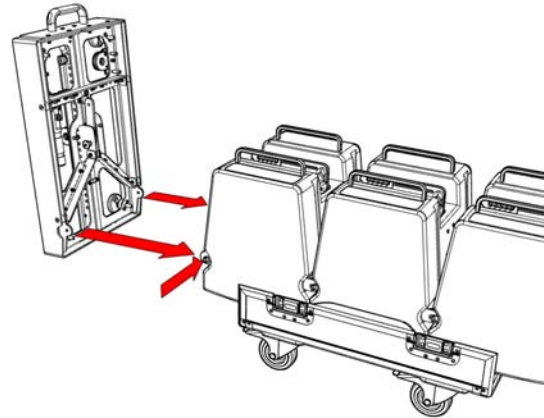
Vorsicht

6. Es ist unbedingt erforderlich, dass Sie den hinteren Bolzen arretieren.

Beim Anheben des Arrays wird der Verbinder vom Federbolzen gesichert. Dies ist durch ein lautes Klick-Geräusch zu hören.



7. Der Lautsprecher ist jetzt fertig montiert und gesichert.
- Verbinden Sie den SEQUENZA 5-Flugrahmen mit dem SEQUENZA 5 W-Lautsprecher, wie es im Kapitel 'Sicheres Verbinden und Trennen der Produkte' auf Seite 22 beschrieben steht.



Wenn Sie keinen weiteren Lautsprecher montieren möchten, können Sie jetzt die Lautsprecher verkabeln.

Weitere Informationen siehe Kapitel 'Verkabelung' auf Seite 65.

Detaillierte Informationen zum Anschluss der Lautsprecher und zur Konfiguration des K&F Systemverstärkers TOPAS oder des K&F SystemRacks finden Sie in den entsprechenden Hardware Handbüchern.

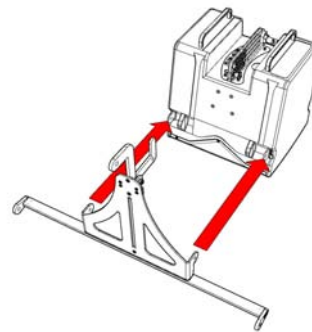
Lesen Sie im Kapitel 'Array hochziehen' auf Seite 48 weiter.

### 9.3.8 SEQUENZA 5 W und SEQUENZA 10 mit Downfill Adapter montieren

Sie dürfen maximal drei Lautsprecher mit dem Downfill Adapter unter ein SEQUENZA 10 N/W-Lautsprecher hängen. Prüfen Sie aber in jedem Fall die Statik mit der Simulationssoftware CON:SEQUENZA+.

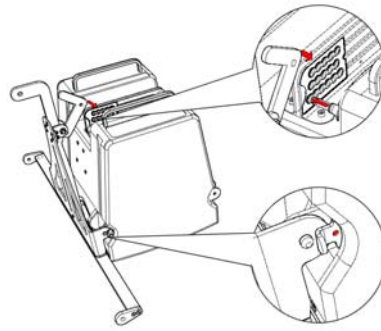
Mit dem Downfill Adapter schaffen Sie eine stabile und sichere Verbindung zwischen einem SEQUENZA 10 N/W-Lautsprecher und einem SEQUENZA 5 W-Lautsprecher.

1. Verbinden Sie den SEQUENZA 5-Downfill Adapter mit dem SEQUENZA 5 W-Lautsprecher, wie es im Kapitel 'Sicheres Verbinden und Trennen der Produkte' auf Seite 22 beschrieben steht.



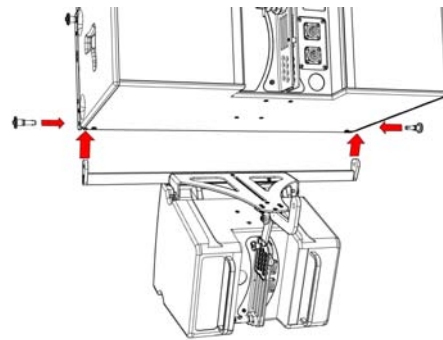
2. Kontrollieren Sie, ob Sie den roten Punkt auf dem Sicherungsriegel sehen können.

Befestigen Sie mit einem Kugelsperrbolzen den Verbinder des Adapters in der gewünschten Bohrung am Lautsprecher.



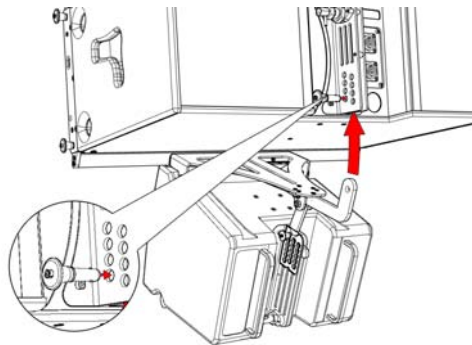
3. Lassen Sie das SEQUENZA 10 N/W-Array ab, bis Sie den Downfill Adapter in den unteren Lautsprecher stecken können.

Sichern Sie die Verbindung mit je einem Kugelsperrbolzen auf jeder Seite.

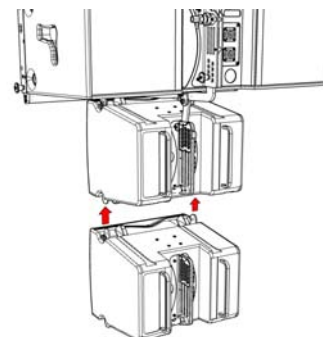


4. Heben Sie den Lautsprecher an und verbinden Sie den oberen Winkelverbinder in der 1° Winkelbohrung mit dem SEQUENZA 10-Lautsprecher.

Sichern Sie die Verbindung mit einem Kugeltragbolzen.



5. Sollen noch weitere Lautsprecher aufgehängt werden, verbinden Sie sie, wie es auf Seite 22 beschrieben wird.



Wenn Sie keinen weiteren Lautsprecher montieren möchten, können Sie jetzt die Lautsprecher verkabeln.

Weitere Informationen siehe Kapitel 'Verkabelung' auf Seite 65.

Detaillierte Informationen zum Anschluss der Lautsprecher und zur Konfiguration des K&F Systemverstärkers TOPAS oder des K&F SystemRacks finden Sie in den entsprechenden Hardware Handbüchern.

## 9.4 Array hochziehen



**Warnung**



**Vorsicht**

Sofern ein BGV C1 oder ein D8+ Motor verwendet wird, ist das SEQUENZA 5 System eigensicher und bedarf keiner Sekundärsicherung. Sollte das SEQUENZA 5 System jedoch an einem anderen Motor aufgehängt werden, so ist eine Sekundärsicherung notwendig. Diese kann an dem 3,5 t Schäkel angebracht werden und muss ohne Fallweg ausgeführt werden. Hinweise für die korrekte Ausführung von Sekundärsicherungen ohne Fallweg finden Sie in dem Standard VPLT SR 2.0 "Bereitstellung & Benutzung von Elektrokettenzügen".

**Beachten Sie die Hinweise im Kapitel 'Sicherheitshinweise' ab Seite 15 und im dazu gehörenden Unterkapitel 'Sicherheitshinweise zum Aufbau geflogen' ab Seite 16.**

### Quetschgefahr!

Beim Hochziehen bewegen sich die Lautsprecher aufeinander zu.

Während des Hochziehens, also solange der Motor läuft, werden die Vorgaben der Unfallverhütungsvorschrift 'BGV C1' nicht erfüllt.

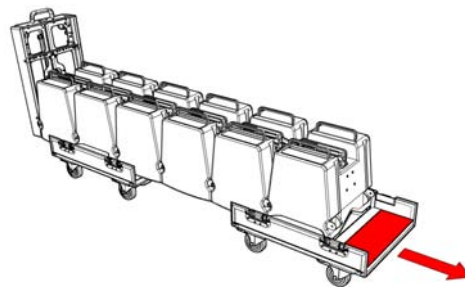
Beachten Sie, dass sich keine Personen unter dem Array aufhalten darf.



**Diese Beschreibung gilt sowohl für Arrays, die aus maximal 15 SEQUENZA 5 W-Lautsprechern oder aus 10 SEQUENZA 5 B-Lautsprechern bestehen, als auch für gemischte Arrays aus SEQUENZA 5 W und SEQUENZA 5 B.**

Die Simulationssoftware SEQUENZA 5 muss in jedem Fall die Anzahl der Lautsprecher mit dem gewünschten Neigungswinkel verifizieren.

1. Damit der Caseboden bei einer Belastung außerhalb der Rollen nicht hoch gedrückt wird, ziehen Sie den hintersten Caseboden unter den liegenden Lautsprechern heraus, bis die rote Markierung vollständig zu sehen ist.

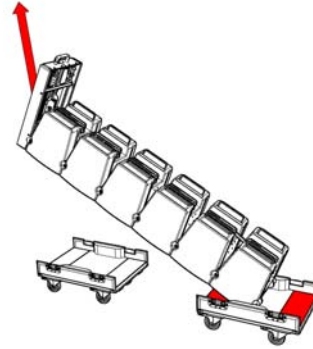


2. Haken Sie den Lasthaken der Zugkette (z.B. des Motors) in den Schäkel des Lastadapters und ziehen Sie das Array vorsichtig hoch.



Vorsicht

Achten Sie darauf, dass das Lautsprecherarray die Caseböden nicht mit nach oben zieht.



Beim Hochziehen schnappen die Federbolzen mit einem deutlichen Klickgeräusch in ihre vorgegebene Position.

Bei einer 0° Stellung sollte der Federbolzen schon am Boden einrasten.

Bei etwas unebenem Boden kann es vorkommen, dass die Federbolzen nicht richtig einrasten.

Um das richtige Einrasten am Boden sicherzustellen, müssen Sie besonders bei einem 0 Grad Winkel möglicherweise manuell nachhelfen.

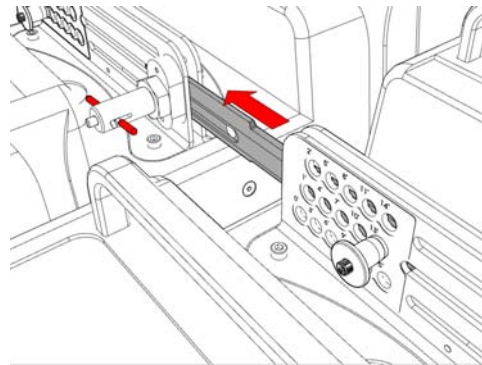
3. Während des Hochziehens sollten sich der Reihe nach von oben nach unten die Verbinder entlang der Federbolzen schieben, bis diese einschnappen und die Verbindungen sichern.



Warnung

Sollten die Federbolzen nicht ordnungsgemäß einschnappen, darf das Array nicht weiter hochgezogen werden.

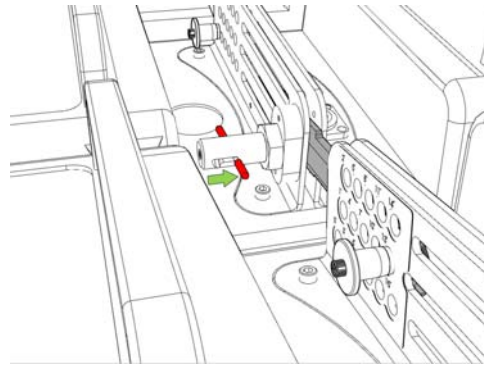
Lassen Sie im Falle eines nicht eingeschnappten Federbolzens das Array wieder ab und beheben Sie den Fehler.





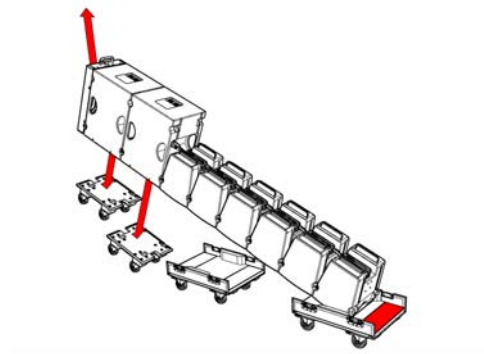
Vorsicht

4. Kontrollieren Sie, ob die Federbolzen vollständig eingerastet ist. Sie können die richtige Lage daran erkennen, dass der Federbolzen auf der gegenüber liegenden Seite etwas aus dem Verbindungsblech herausragt.



5. Wenn die ersten Lautsprecher auf Arbeitshöhe sind, können Sie die Caseböden der SEQUENZA 5 B-Lautsprecher abnehmen und bei Bedarf die optionalen Regenabdeckungen für dieses Lautsprechermodell anbringen.

Bei Außeneinsätzen dienen die optionalen Regenabdeckungen für den Flugrahmen, die Subwoofer und die Topteile als Regenschutz für die hintere Flugmechanik und für die Kabelsteckverbindungen.



Warnung

Das Array kann möglicherweise ausschwenken. Daher ist es nur Aufbaupersonal erlaubt, sich vor oder hinter dem hochfahrenden Array aufhalten.

Damit sich das Array beim 'Hochfahren' nicht aufschaukeln kann, sichern Sie es. Ziehen Sie das Array gleichmäßig und langsam in seine Betriebsposition. Achten Sie dabei darauf, dass sich Kettenzüge und Anschlagmittel nicht verhaken. Stellen Sie sicher, dass die Lautsprecherkabel nicht gequetscht werden und sich nicht verfangen.

## 9.5 Aufbau gestapelt (Stacking)

SEQUENZA 5 W-Lautsprecher dürfen nur entweder auf einem Flugrahmen, auf einem SEQUENZA 5 B-Lautsprecher oder mit einem SEQUENZA 5-VariMount-Adapter mit Stativ gestapelt werden. Sollten die SEQUENZA 5 W-Lautsprecher auf einem SEQUENZA 5 B-Lautsprecher aufgestellt werden, muss nicht unbedingt ein SEQUENZA 5-Flugrahmen als Auflager montiert werden.

Beachten Sie, dass die Lautsprecher für den gestapelten Aufbau auf den Kopf gedreht werden müssen. Um die Optik der Lautsprecher nicht zu beeinträchtigen, sollten die Logos nach dem Aufbau um 180 Grad gedreht werden.

Hinweis



Warnung

In jedem Fall muss das Array gegen Kippen und Umfallen gesichert werden. Damit die Sicherheit gewährleistet ist, können Sie entweder den liegenden Flugrahmen mit dem Zubehör 'Ausleger' verwenden, oder das Array, mit oder ohne Flugrahmen, mit geeigneten Abspannungen, wie beispielsweise Zurrgurten, sichern.

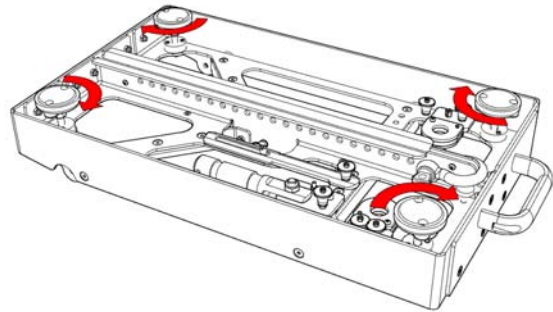
Wir empfehlen die Montage des Zubehörs 'Ausleger', das Sie über Ihrem K&F Händler erwerben können. Sie sind einfach zu montieren und sichern das stehende Array zuverlässig gegen Umfallen.

Sorgen Sie vor der Montage für einen festen Untergrund, der unter der Last der gestapelten Lautsprecher nicht nachgeben kann.

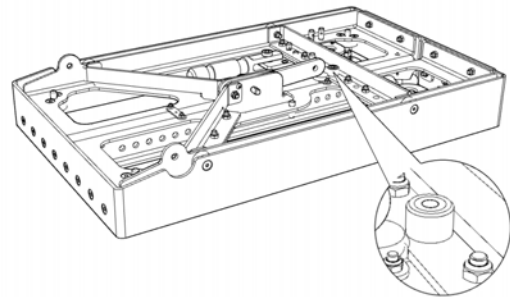
Stellen Sie sicher, dass alle Zubehöerteile des Flugrahmens an den vorgesehenen Parkpositionen befestigt sind.

### 9.5.1 Flugrahmen vorbereiten

- Um kleine Bodenunebenheiten auszugleichen, können Sie die eingebauten Füße mit Gummiauflage einige Zentimeter herausdrehen. Damit verhindern Sie, dass der aufliegende Flugrahmen verrutscht und/oder Kratzschäden auf dem Boden verursacht.



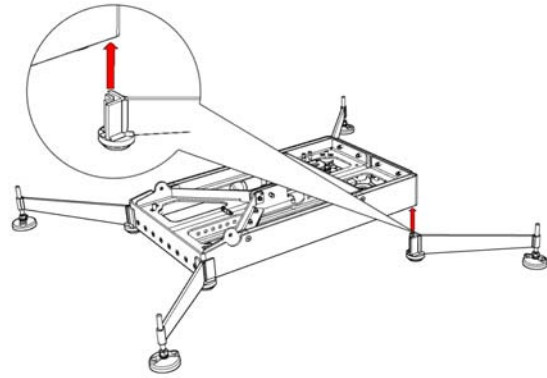
- Legen die den Flugrahmen auf den Boden und richten Sie ihn mit Hilfe der Libelle waagrecht aus.



3. **Optional:**

Stecken Sie je einen Ausleger an jede Ecke des Flugrahmens.

Sie müssen **alle** Stellfüße vom Flugrahmen und von den Auslegern so einstellen, dass sie auf dem Boden aufliegen.

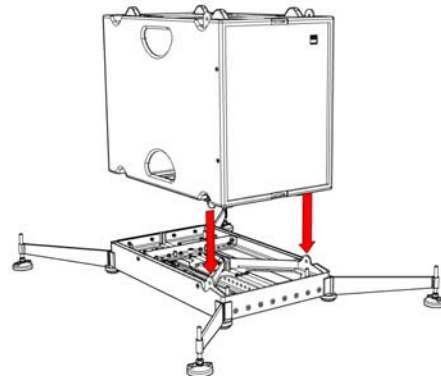


Vorsicht

Um Beschädigungen des Materials zu vermeiden, müssen die Stellfüße des Flugrahmens auf jeden Fall komplett aufliegen. Sie müssen die gesamte Last des Array tragen.

### 9.5.2 SEQUENZA 5 B an SEQUENZA 5-Flugrahmen montieren, gestapelt

1. Verbinden Sie den Lautsprecher mit dem Flugrahmen, wie es im Kapitel 'Sicheres Verbinden und Trennen der Produkte' auf Seite 22 beschrieben steht.



2. Sollte das Array an einem Bühnenrand aufgestellt und nach unten geneigt werden, so müssen die SEQUENZA 5 B-Lautsprecher auch geneigt werden.

#### Neigungswinkel (Downtilt):

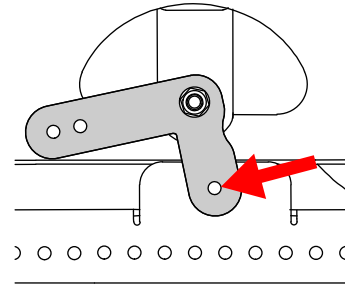
Je nach Konfiguration können Sie drei verschiedene Winkel einstellen.

- Wenn die Lautsprecher auf Fußhöhe stehen, benötigen Sie keinen Neigungswinkel. Lesen Sie dafür Arbeitsschritt 2a.
- Wenn die Lautsprecher etwas erhöht stehen, können Sie einen 5° Neigungswinkel (Downtilt) realisieren. Lesen Sie dafür Arbeitsschritt 2b.
- Wenn die Lautsprecher höher stehen, können Sie einen 10° Neigungswinkel (Downtilt) realisieren. Lesen Sie dafür Arbeitsschritt 2c.

- 2a: Achten Sie bei der Montage darauf, dass Sie für einen 0 Grad-Winkel die kurze Seite des L-Verbinders am Lautsprecher verwenden müssen.

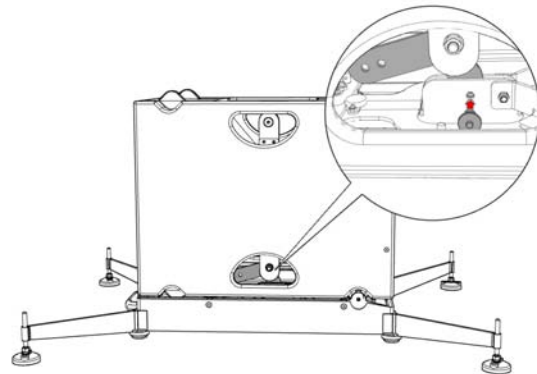
Richten Sie den L-Verbinder so aus, dass Sie den Kugelsperrbolzen einsetzen können.

Befestigen und Sichern Sie den L-Verbinder mit einem Kugelsperrbolzen.



**Hinweis**

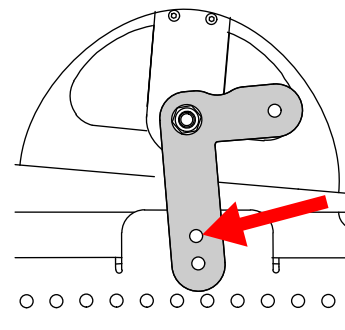
Beachten Sie, dass der L-Verbinder nach der Montage eine etwas schräge Position hat.



- 2b: Achten Sie bei der Montage darauf, dass Sie für eine 5°-Neigung (Downtilt) die lange Seite des L-Verbinders und die innere Bohrung am Schenkel verwenden müssen.

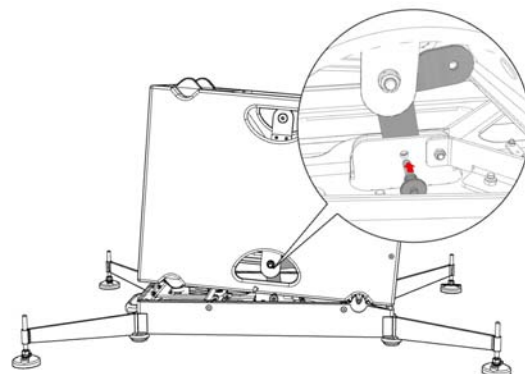
Richten Sie den L-Verbinder so aus, dass Sie den Kugelsperrbolzen einsetzen können.

Befestigen und Sichern Sie den L-Verbinder mit einem Kugelsperrbolzen.



**Hinweis**

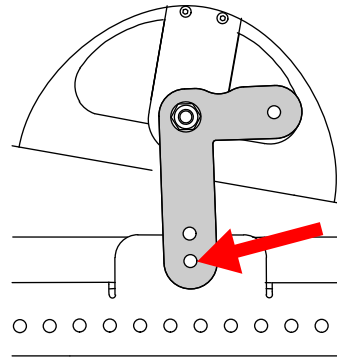
Beachten Sie, dass der L-Verbinder nach der Montage eine etwas schräge Position hat.



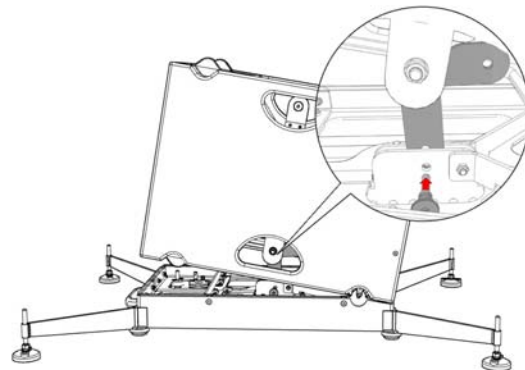
2c: Achten Sie bei der Montage darauf, dass Sie für eine 10°-Neigung (Downtilt) die lange Seite des L-Verbinders und die äußere Bohrung am Schenkel verwenden müssen.

Richten Sie den L-Verbinder so aus, dass Sie den Kugelsperrbolzen einsetzen können.

Befestigen und Sichern Sie den L-Verbinder mit einem Kugelsperrbolzen.



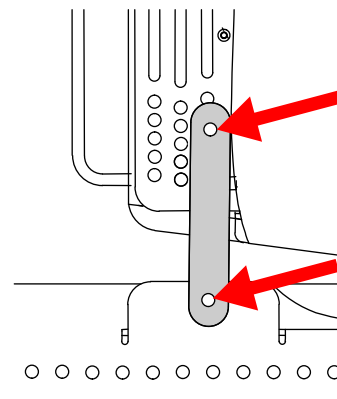
Beachten Sie, dass der L-Verbinder nach der Montage eine etwas schräge Position hat.



### 9.5.3 SEQUENZA 5 W an SEQUENZA 5-Flugrahmen montieren, gestapelt



Für die Montage eines SEQUENZA 5 W-Lautsprecher mit SEQUENZA 5-Flugrahmen müssen Sie den Flugrahmenverbinder benutzen, der mit dem Flugrahmen mitgeliefert wird. Der Flugrahmenverbinder ist bei Auslieferung des Flugrahmens in seiner Parkposition mit einem Kugelsperrbolzen befestigt.

Damit der Flugrahmenverbinder jederzeit zur Verfügung steht und nicht verloren gehen kann empfehlen wir, ihn bei Nichtgebrauch wieder in seiner Parkposition am Flugrahmen zu befestigen.



Die Vorgaben für den Neigungswinkel des untersten Lautsprechers auf dem Flugrahmen erhalten Sie aus der Simulationssoftware CON:SEQUENZA+.


Um die richtige Bohrung für den gewünschten Neigungswinkel des ersten Lautsprechers zu ermitteln, suchen Sie in der Tabelle am Flugrahmen die Winkelangabe und die Nummer der dazu gehörenden Bohrung. S. nachfolgende Abbildung. In der linken Spalte sind positive, und in der rechten Spalte negative Winkel angegeben. In der mittleren Spalte sehen Sie die Nummer der dazu gehörenden Bohrung im Lautsprechergehäuse.

ANGLE BETWEEN FRAME AND 1st SEQUENZA 5		
 +	HOLE IN CABINET	 -
6.6°	15° ● 7°	-1.3°
7.4°	14° ● 6°	-3.3°
5.3°	13° ● 5°	-2.5°
3.3°	12° ● 4°	-4.5°
4.0°	11° ● 3°	-6.5°
2.0°	10° ● 2°	-5.7°
0.0°	9° ● 1°	-7.7°
0.8°	8° ● 0°	-9.6°

**KLING & FREITAG**  
SOUND SYSTEMS

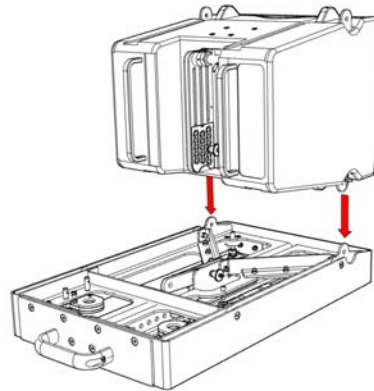
USE FRAME LINK TO CONNECT 1st SEQUENZA 5

MODEL:  
**SEQUENZA 5 FLYING FRAME**  
KLING & FREITAG GmbH  
made in Germany / Hannover



1. Verbinden Sie den SEQUENZA 5 W-Lautsprecher mit dem Flugrahmen, wie es im Kapitel 'Sicheres Verbinden und Trennen der Produkte' auf Seite 22 beschrieben steht.

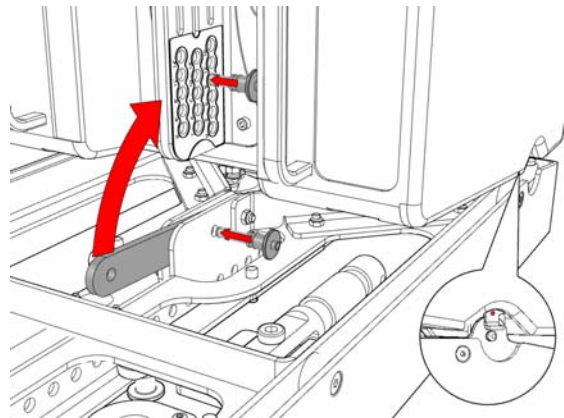
Kontrollieren Sie, ob Sie den roten Punkt auf dem Sicherungsriegel sehen können.



2. Setzen Sie den Flugrahmenverbinder im SEQUENZA 5-Flugrahmen ein und sichern Sie ihn mit einem Kugelsperrbolzen.

Klappen Sie den Flugrahmenverbinder nach oben zwischen die Verbindungsbleche des SEQUENZA 5 W-Lautsprechers und positionieren Sie ihn in der gewünschten Winkelbohrung.

Sichern Sie die Verbindung mit einem Kugelsperrbolzen.



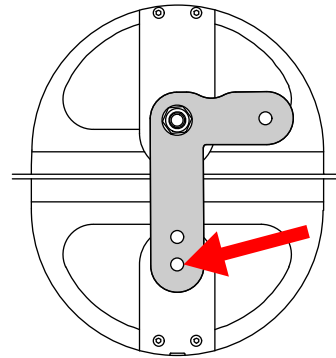
Wenn Sie keinen weiteren Lautsprecher montieren möchten, können Sie jetzt die Lautsprecher verkabeln.

Weitere Informationen siehe Kapitel 'Verkabelung' auf Seite 65. Detaillierte Informationen zum Anschluss der Lautsprecher und zur Konfiguration des K&F Systemverstärkers TOPAS oder des K&F SystemRacks finden Sie in den entsprechenden Hardware Handbüchern.

### 9.5.4 SEQUENZA 5 B an SEQUENZA 5 B montieren, gestapelt

Für die Montage eines SEQUENZA 5 B-Lautsprecher mit einem weiteren SEQUENZA 5 B-Lautsprecher müssen Sie den vorhandenen L-Verbinder des Lautsprechers benutzen.

Beachten Sie, dass der L-Verbinder mit der äußeren Bohrung seines langen Schenkels mit dem nächsten Lautsprecher verbunden wird.



Vorsicht

Beachten Sie, dass Sie grundsätzlich maximal so viele Lautsprecher aufstellen dürfen, wie es die Simulations Software CON:SEQUENZA+ angibt.

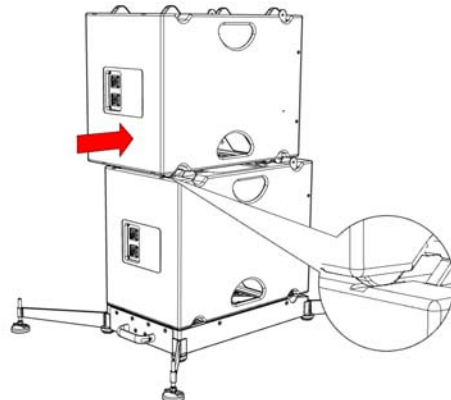
Zusätzliche Lautsprecher auf das Array zu montieren ist verboten!



Eine Kardiod-Konfiguration ist nicht vorgesehen.

Eine Neigung zwischen zwei Subwoofern (Downtilt) ist nicht vorgesehen.

1. Verbinden Sie einen weiteren SEQUENZA 5 B-Lautsprecher mit dem vorhandenen Lautsprecher, wie es im Kapitel 'Sicheres Verbinden und Trennen der Produkte' auf Seite 22 beschrieben steht.

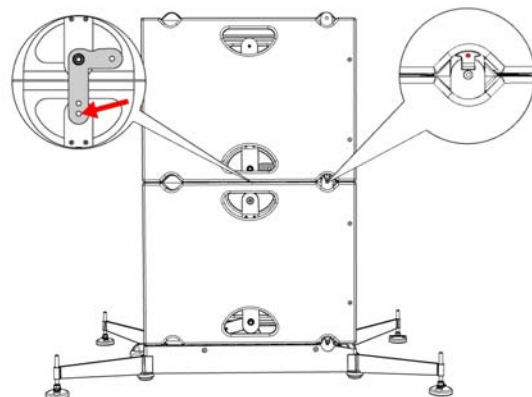


Tipp

Die Gleitfüße und die Führungsnuten helfen Ihnen bei der Positionierung des Lautsprechers.

2. Beachten Sie, dass Sie für die sichere Montage eines weiteren SEQUENZA 5 B-Lautsprechers den langen Schenkel des L-Verbinders und die äußere Bohrung benutzen müssen.

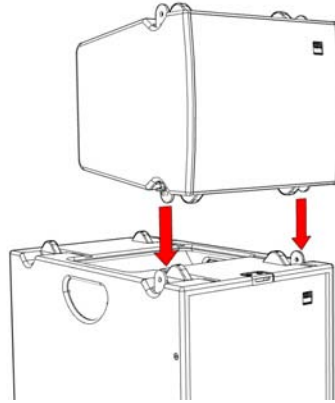
Kontrollieren Sie, ob Sie den roten Punkt auf dem Sicherungsriegel sehen können.



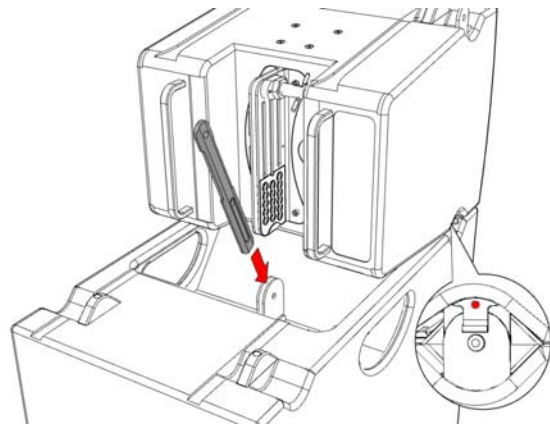
### 9.5.5 SEQUENZA 5 W an SEQUENZA 5 B montieren, gestapelt

Die Montage für den gestapelten Betrieb unterscheidet sich vom Flugbetrieb nur in der Ausrichtung der Lautsprecher. Beachten Sie, dass die Lautsprecher für den gestapelten Aufbau auf den Kopf gedreht werden müssen. Um die Optik der Lautsprecher nicht zu beeinträchtigen, sollten die Logos nach dem Aufbau um 180 Grad gedreht werden.

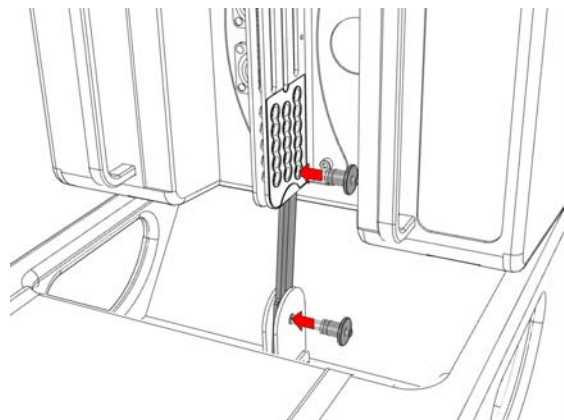
1. Verbinden Sie einen SEQUENZA 5 W-Lautsprecher mit dem vorhandenen SEQUENZA 5 B-Lautsprecher, wie es im Kapitel 'Sicheres Verbinden und Trennen der Produkte' auf Seite 22 beschrieben steht.



2. Kontrollieren Sie, ob Sie den roten Punkt auf dem Sicherungsriegel sehen können.  
Setzen Sie den Verbinder des Lautsprechers in den unteren Lautsprecher in der hier gezeigten Einbaulage ein.



3. Sichern Sie mit einem weiteren Kugelsperrbolzen den Verbinder am Lautsprecher in der Winkelbohrung, die in der Software CON:SEQUENZA+ errechnet wurde.



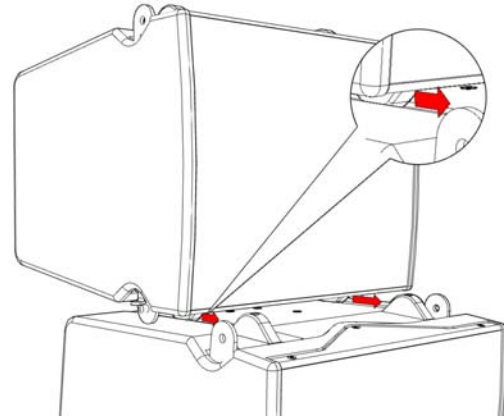
### 9.5.6 SEQUENZA 5 W an SEQUENZA 5 W montieren, gestapelt



Vorsicht

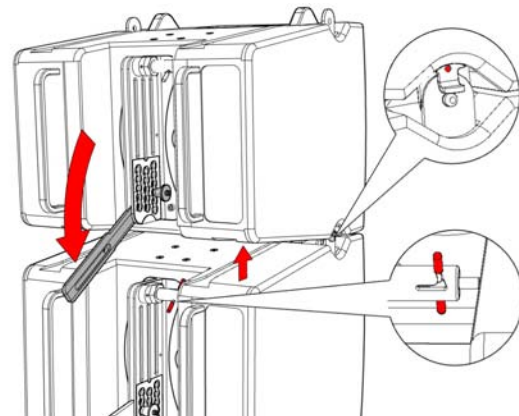
Aus Gewichtsgründen dürfen Sie immer nur maximal einen Lautsprecher heben, aufsetzen und montieren.

1. Verbinden Sie den SEQUENZA 5 W-Lautsprecher mit dem unteren SEQUENZA 5 W-Lautsprecher, wie es im Kapitel 'Sicheres Verbinden und Trennen der Produkte' auf Seite 22 beschrieben steht.



Die Gleitfüße und die Führungsnuten helfen Ihnen bei der Positionierung des Lautsprechers.

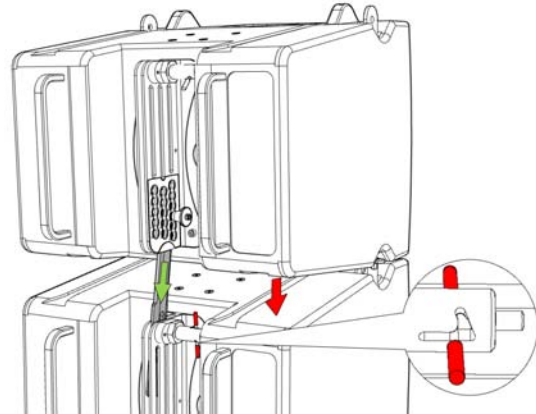
2. Kontrollieren Sie, ob Sie den roten Punkt auf dem Sicherungsriegel sehen können.  
Bringen Sie den Federbolzen des unteren Lautsprechers in die Ausgangsposition (s. Kapitel 'Handhabung des Federbolzens' auf Seite 21).



Sichern Sie mit einem weiteren Kugelsperbolzen den Verbinder am Lautsprecher in der Winkelbohrung, die in der Software CON:SEQUENZA+ errechnet wurde.

Drücken Sie den Verbinder zwischen die Verbindungsbleche des unteren Lautsprechers, bis er einrastet und der Federbolzen in seine Lauerstellung einrastet.

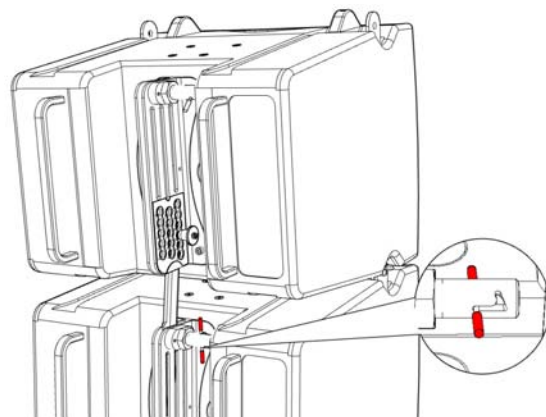
3. Wenn der Verbinder vom Federbolzen geführt wird, senken Sie den oberen Lautsprecher ab, bis der Federbolzen komplett einrastet und in seine Sperrstellung schnappt.



4. Kontrollieren Sie, ob der Federbolzen über seinen gesamten Umfang mindestens 0,5 mm aus der Bohrung herausragt.

Der Lautsprecher ist nun fertig montiert und gesichert.

Wenn es Ihre Konfiguration vorsieht, verbinden Sie einen weiteren SEQUENZA 5 W-Lautsprecher auf dem vorhandenen, wie es im Kapitel 'Sicheres Verbinden und Trennen der Produkte' auf Seite 22 beschrieben steht.



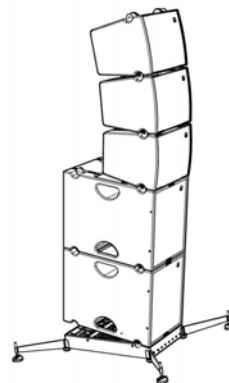
5. Das komplette, stehende SEQUENZA 5-Lautsprecherarray ist nun aufgebaut und untereinander gesichert.



Warnung

Beachten Sie, dass Sie ohne die Ausleger am Flugrahmen das Array mit geeigneten Zurr Gurten gegen Kippen und Umfallen sichern müssen.

Mit den Auslegern am Flugrahmen müssen Sie darauf achten, dass keine Personen über die Ausleger stolpern können. Wenn das Array nicht in einem abgesicherten Bereich stehen kann, sperren Sie den Bereich um das Array ab.



### 9.5.7 SEQUENZA 5 W an SEQUENZA 5-VariMount-Adapter montieren

In den folgenden Arbeitsschritten wird die Handhabung des VariMount-Adapters gezeigt.

Der VariMount-Adapter kann sowohl für eine Stativmontage als auch für eine hängende Montage eingesetzt werden. Die hängende Montage erfordert den TV-Zapfen und dazu passendes Zubehör.



Warnung

Beachten Sie, dass der SEQUENZA 5-VariMount-Adapter für maximal drei SEQUENZA 5 W-Lautsprecher ausgelegt ist. Stellen Sie sicher, dass das Stativ für das Gesamtgewicht ausgelegt ist.

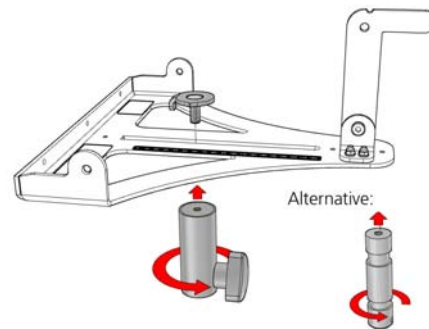
Bitte informieren Sie sich über weitere Aufbaumöglichkeiten in Kapitel 'Aufbauvarianten' ab Seite 25.



In der folgenden Beschreibung wird nur die Stativbuchse dargestellt. Alle Arbeiten an den Lautsprechern bis vor die endgültige Aufstellung, bzw. Aufhängung sind identisch.

1. Wenn Sie maximal drei SEQUENZA 5 W-Lautsprecher montieren möchten, können Sie sich zwischen einer stehenden Stativ- oder einer hängenden TV-Zapfen-Variante entscheiden.

Verschrauben Sie entweder die Stativbuchse oder den TV-Zapfen.



Vorsicht

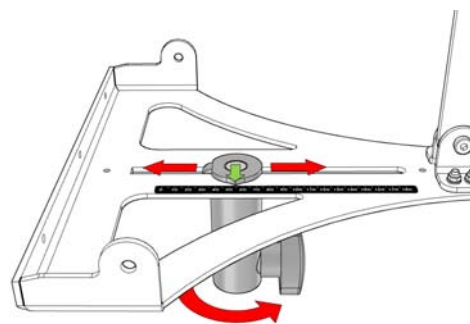
2. Achten Sie darauf, dass der Adapter immer genau waagrecht ausgerichtet ist.

Um den sicheren Betrieb zu gewährleisten, muss der Schwerpunkt des Arrays immer senkrecht in einer Linie zu dem TV-Zapfen liegen.

Entnehmen Sie dem Ausdruck der Simulationssoftware CON:SEQUENZA+, auf welcher Position der VariMount-Skala die Buchsenklemme positioniert werden muss.

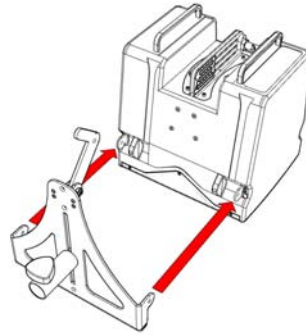
3. Schieben Sie die Buchsenklemme auf den ermittelten Wert der Skala.

Ziehen Sie die Stativbuchse oder den TV-Zapfen fest.



4. Verbinden Sie den SEQUENZA 5-VariMount-Adapter mit einem SEQUENZA 5 W-Lautsprecher, wie es in Kapitel 'Sicheres Verbinden und Trennen der Produkte' auf Seite 22 beschrieben steht.

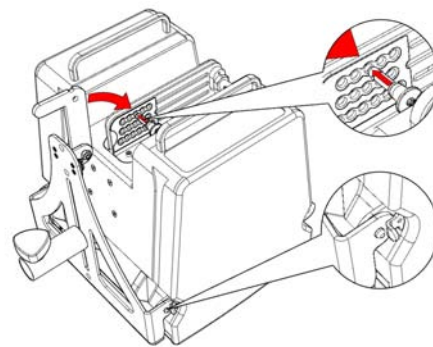
Achten Sie darauf, dass die Gelenklasche des VariMount-Adapters den Sicherungsriegel des Lautsprechers in das Gehäuse drückt.



5. Kontrollieren Sie, ob Sie den roten Punkt auf dem Sicherungsriegel sehen können.

Klappen Sie den VariMount-Verbinder zwischen die Verbindungsbleche des Lautsprechers.

Sichern Sie den VariMount-Verbinder mit einem Kugelsperrbolzen.



- Haben Sie den SEQUENZA 5-VariMount-Adapter mit der Stativbuchse montiert, weil Sie das Array auf ein Stativ stellen möchten, lesen Sie bitte die Abschnitte 6a bis 8a.
- Haben Sie den SEQUENZA 5-VariMount-Adapter mit dem TV-Zapfen montiert, weil Sie das Array mit einer Rohrkralle aufhängen möchten, lesen Sie bitte die Abschnitte 6b bis 8b.

#### Stativvariante:

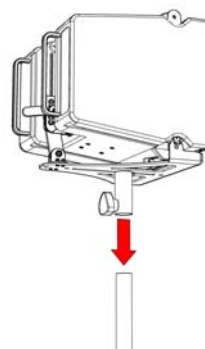


Tipp

- 6a: Wir empfehlen, erst alle Elemente auf dem Boden zusammenzusetzen und danach zu zweit das gesamte Array aufzurichten.

Wenn es Ihre Konfiguration vorsieht, montieren Sie bis zu zwei weitere SEQUENZA 5 W-Lautsprecher, wie es im Kapitel 'Sicheres Verbinden und Trennen der Produkte' auf Seite 22 beschrieben steht.

Stellen Sie das Lautsprecherstativ auf eine ebene, feste Unterlage.



Bringen Sie das Stativ zu zweit auf die gewünschte Höhe, befestigen und sichern Sie es.

Drehen Sie die Spannschraube fest.

7a: Setzen Sie den Lautsprecher mit dem VariMount-Adapter auf das Lautsprecherstativ und drehen Sie die Spannschraube fest.

8a: Sie dürfen maximal drei Lautsprecher mit dem VariMount-Adapter auf ein Stativ stellen.

Die Lautsprecher sind jetzt fertig montiert und gesichert.



Sie können jetzt die Lautsprecher verkabeln.

Detaillierte Informationen zum Anschluss der Lautsprecher und zur Konfiguration des K&F Systemverstärkers TOPAS oder des K&F SystemRacks finden Sie in den entsprechenden Hardware Handbüchern.

#### Rohrkrallenvariante:

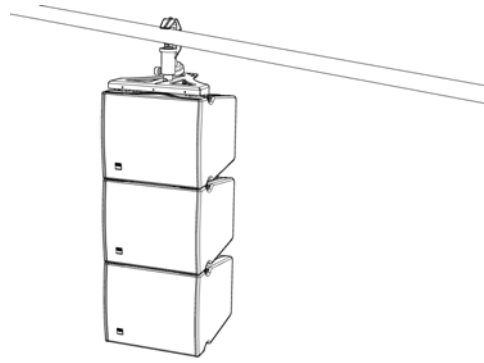
6b: Wenn es Ihre Konfiguration vorsieht, montieren Sie bis zu zwei weitere SEQUENZA 5 W-Lautsprecher, wie es im Kapitel 'Sicheres Verbinden und Trennen der Produkte' auf Seite 22 beschrieben steht.

7b: Setzen Sie eine Rohrkralle auf den TV-Zapfen.



- 8b: Heben Sie die Dreiergruppe mit zugelassenen Hebezeug hoch und hängen Sie sie an eine geeignete Vorrichtung.

Die Lautsprecher sind jetzt fertig montiert und gesichert.



Sie können jetzt die Lautsprecher verkabeln.

Detaillierte Informationen zum Anschluss der Lautsprecher und zur Konfiguration des K&F Systemverstärkers TOPAS oder des K&F SystemRacks finden Sie in den entsprechenden Hardware Handbüchern.

## 10. Abbau

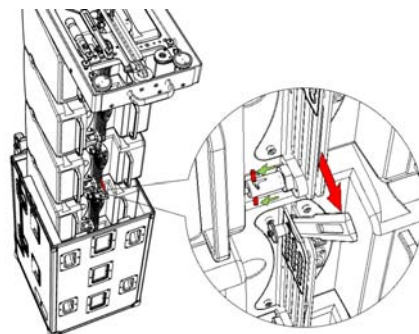
Grundsätzlich erfolgt der Abbau des Arrays in umgekehrter Reihenfolge wie der Aufbau.

Wenn Sie komplette, fliegende Dreiergruppen abbauen möchten, müssen Sie wie in den folgenden Arbeitsschritten vorgehen.

1. Stellen Sie ein Transportcase senkrecht, mit dem Stirndeckel nach oben, unter das Lautsprecherarray.  
Öffnen Sie den Stirndeckel des Transportcases.  
Lassen Sie die unteren drei Lautsprecher des Arrays langsam in das Transportcase ab.

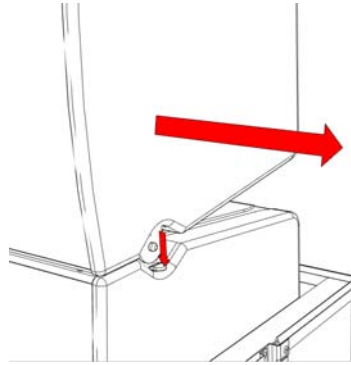


2. Lösen Sie den SEQUENZA 5-Lautsprecherkabelpleiss vollständig aus der Verkabelung.  
Wenn die Verbindungsstelle entlastet ist, lösen Sie am vierten Lautsprecher den Federbolzen.



3. Fassen Sie links und rechts an die Verbindungsgelenke der Lautsprecher und drücken Sie mit einem Finger den Sicherungsriegel in das Gehäuse.

Damit sich die Lautsprecher voneinander lösen, drücken Sie gleichzeitig den oberen Lautsprecher zur Seite.

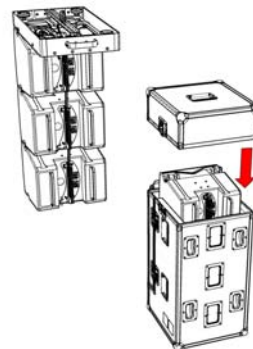


4. Heben Sie die noch fliegenden Lautsprecher etwas an.

Verschließen Sie das Transportcase, kippen Sie es auf die Rollen und schieben Sie es zur Seite.

Die Dreiergruppe ist jetzt fertig demontiert und in Transportcases verpackt.

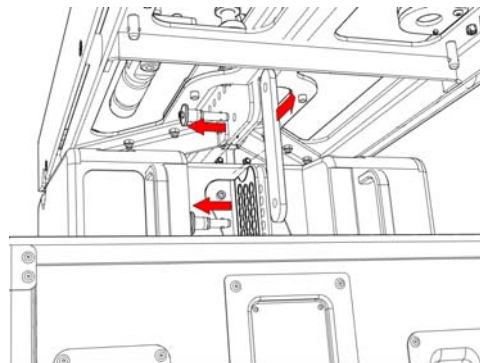
Verfahren Sie mit den übrigen Lautsprechern genau so.



5. Lösen Sie den Flugrahmen vom obersten SEQUENZA 5 W-Lautsprecher, wie es im Kapitel Sicheres Verbinden und Trennen der Produkte auf Seite 22 beschrieben steht.

Klappen Sie den Flugrahmenverbinder gegen den eingebauten Magneten.

Setzen Sie den Flugrahmen auf dem Boden ab und trennen Sie ihn vom Hebemittel.



## 10.1 Abbau geflogen

### 10.1.1 Abbau eines Arrays

1. Demontieren Sie das Array wie es in den vorherigen Kapiteln beschrieben steht.
2. Bereiten Sie das SEQUENZA 5 System für den Transport vor:
  - Klappen Sie die Verbinder zurück in ihre Parkposition.
  - Bauen Sie alle verwendeten Komponenten so zurück, dass diese während des Transport nicht überstehen und beschädigt werden können.
  - Verschließen Sie die Transportcases mit den Deckeln. Achten Sie darauf, dass die Deckelteile nur an jeweils eine Seite des Casebodens passen.

## 10.2 Abbau gestapelt

Grundsätzlich erfolgt der Abbau des Arrays in umgekehrter Reihenfolge wie der Aufbau.

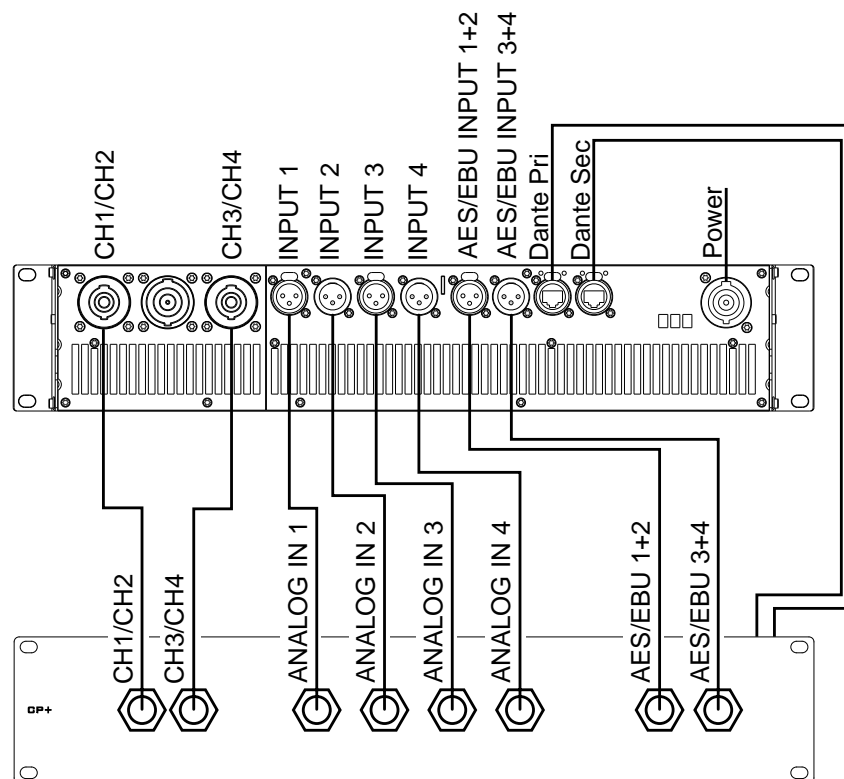
## 11. Verkabelung



Vorsicht

Nur in Verbindung mit dem K&F Topas oder dem K&F SystemRack ist die Betriebssicherheit und die bestmögliche Performance gewährleistet.

### 11.1 Verkabelung eines K&F SystemRacks

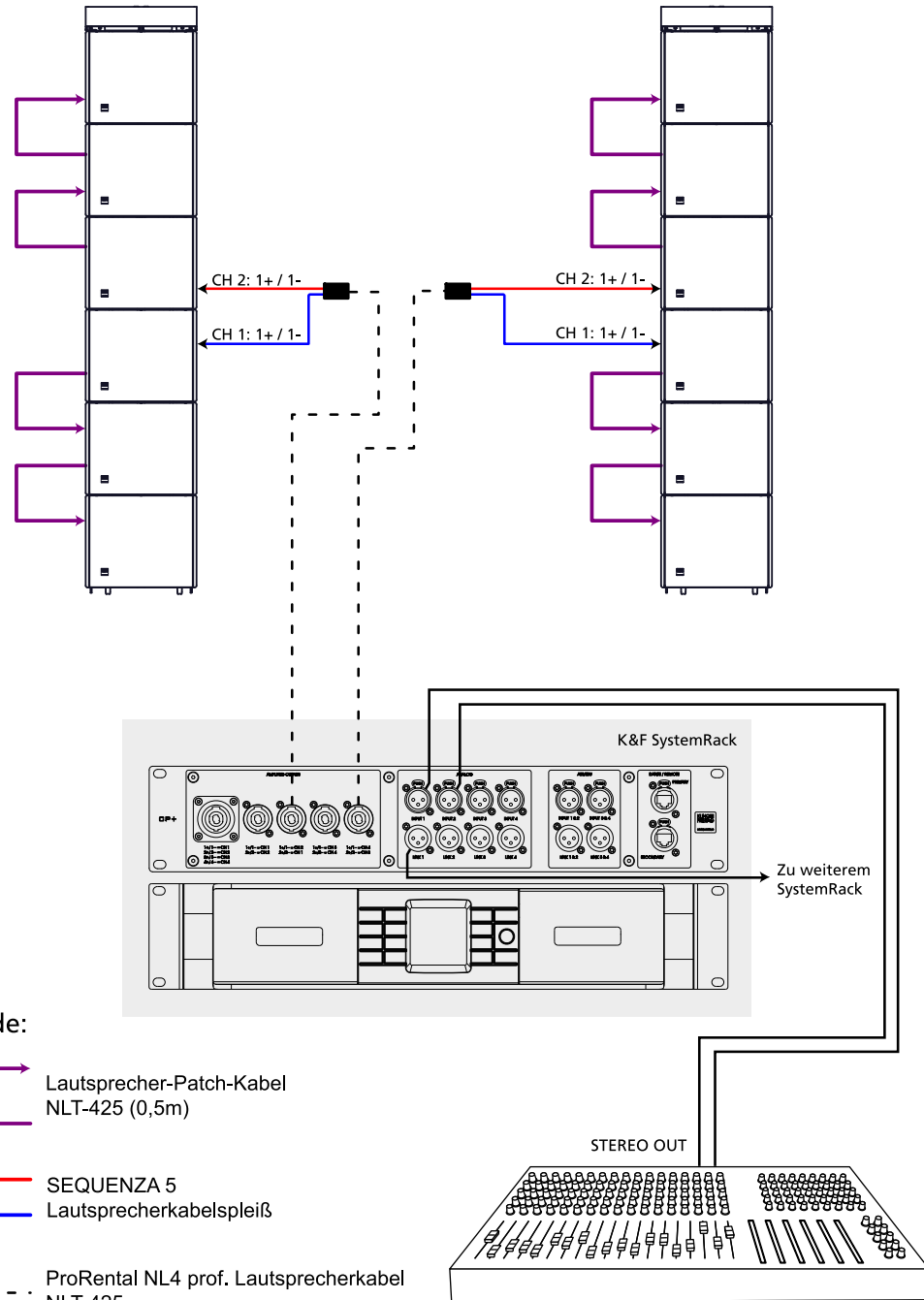


## 11.2 Anschluss SEQUENZA 5 Lautsprecher

Anschluss von Arrays, die nur aus SEQUENZA 5 W-Lautsprechern bestehen:

6 x SEQUENZA 5 W

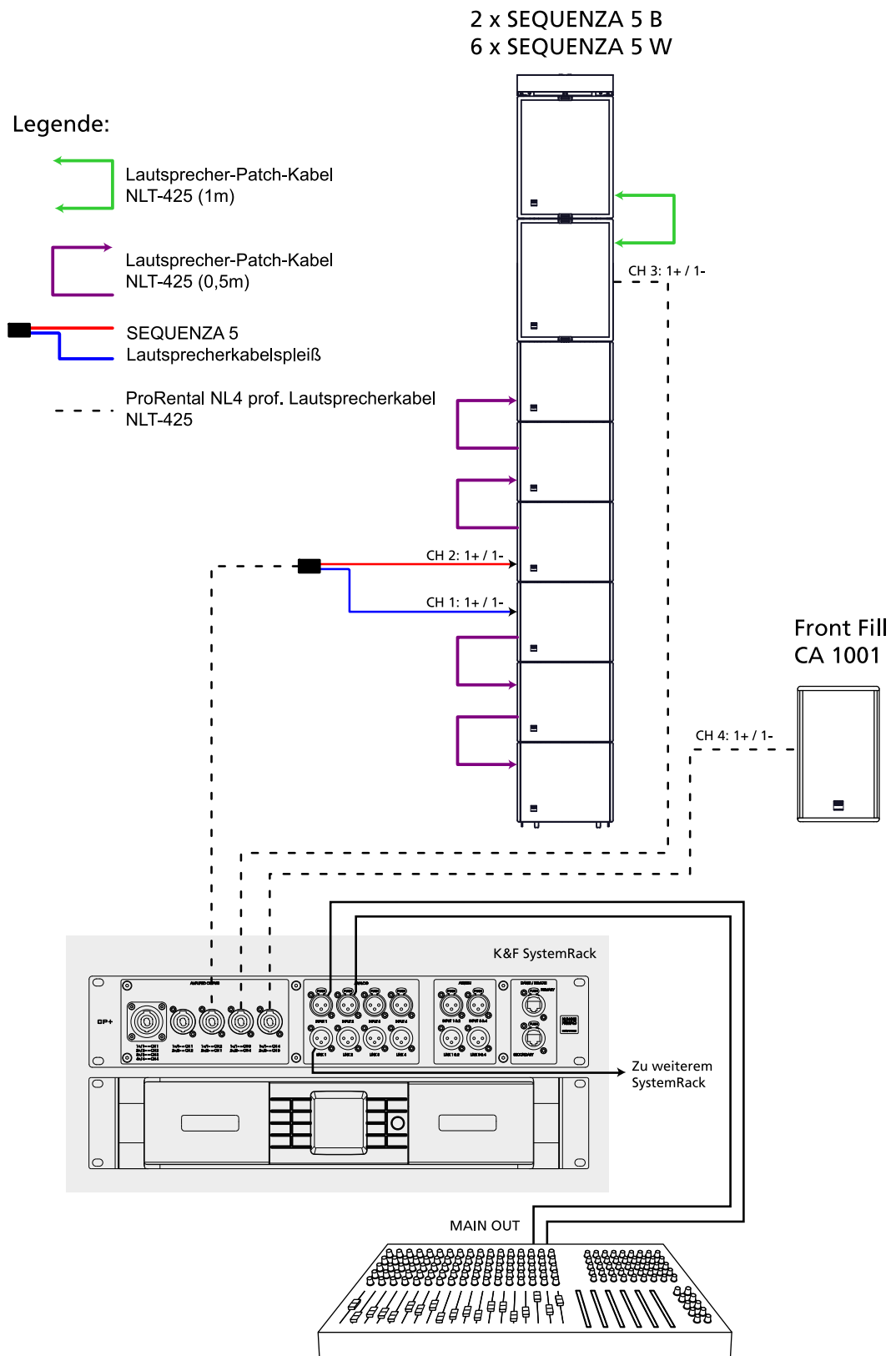
6 x SEQUENZA 5 W



Benutzen Sie folgende Module:

- Sequenza 5W FR

**Anschluss von SEQUENZA 5 W- mit SEQUENZA 5 B-Lautsprechern:**



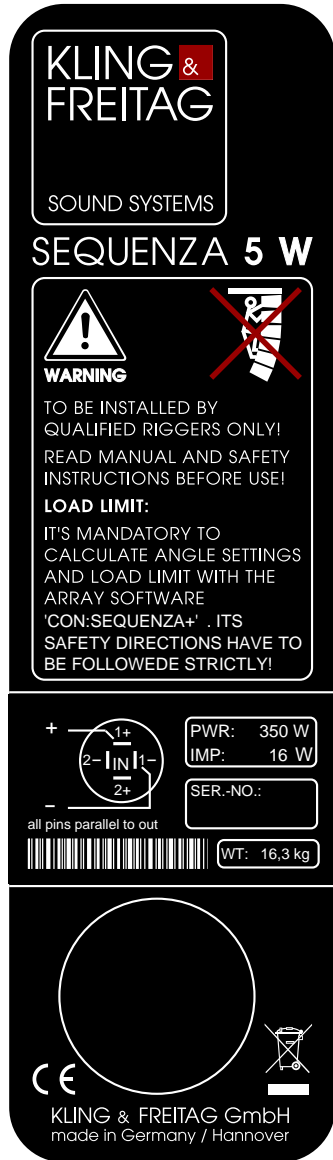
Benutzen Sie folgende Module:

- Sequenza 5W LCut, Sequenza 5B, CA1001 FR

## 12. Optionale BGV C1 Abnahme

In Deutschland haben Sie die Möglichkeit Ihr System einer Einzelabnahme unterziehen zu lassen. Bei Bedarf können die notwendigen Berechnungsgrundlagen bei KLING & FREITAG angefordert werden. Auf den Lautsprechern und auf dem Flugrahmen befindet sich jeweils ein Feld in dem ein Prüfsiegel angebracht werden kann.

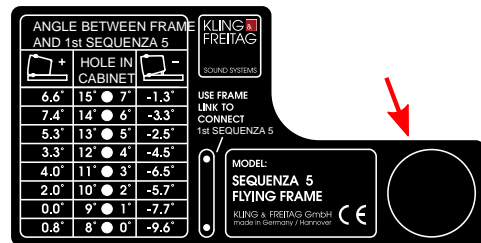
Prüfsiegelfeld am SEQUENZA 5 W- Lautsprecher



Prüfsiegelfeld am SEQUENZA 5 B- Lautsprecher



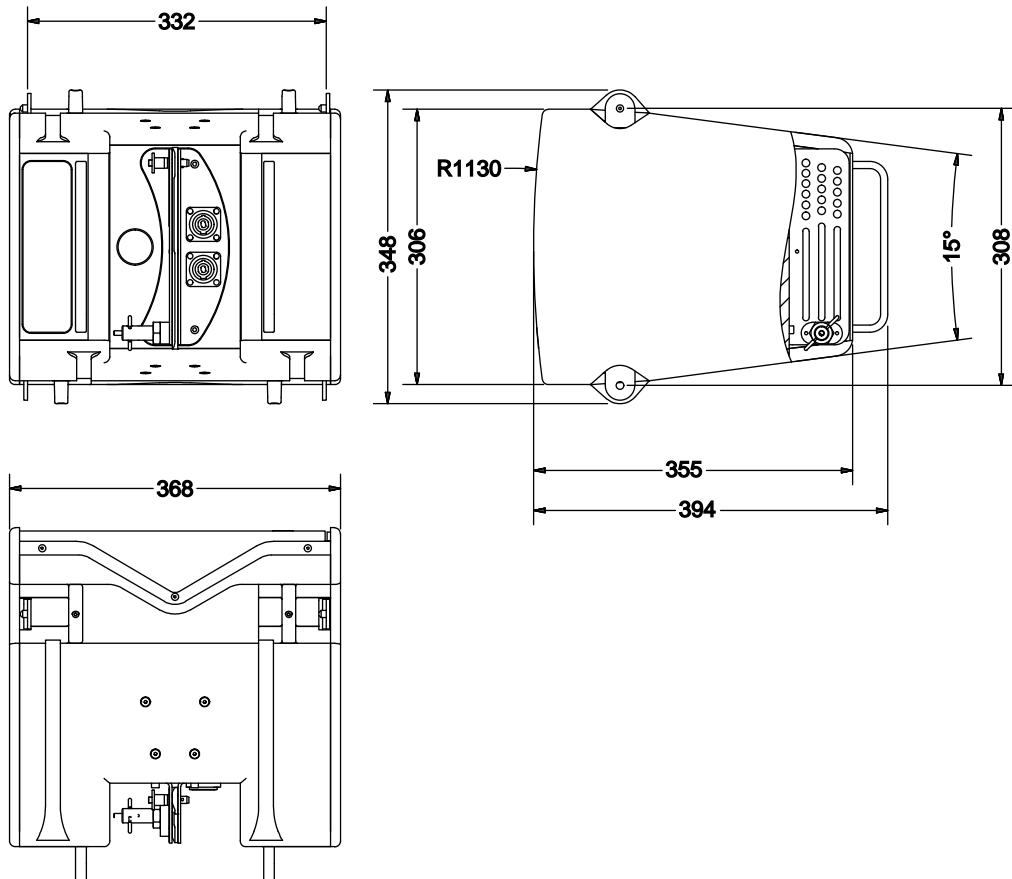
Prüfsiegelfeld am Flugrahmen SEQUENZA 5



## 13. Abmessungen Lautsprecher

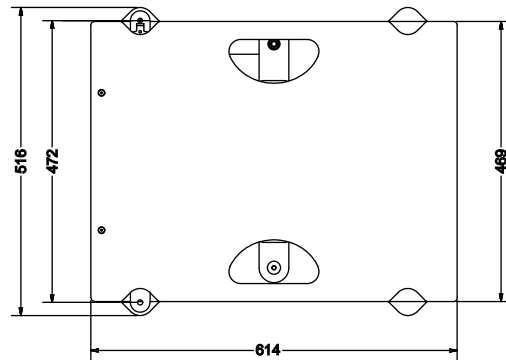
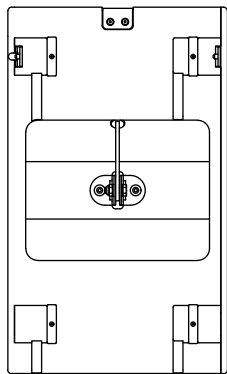
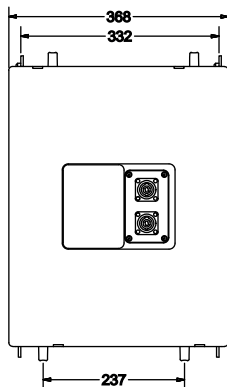
### 13.1 Abmessungen SEQUENZA 5 W

Gewicht: 16,3 kg



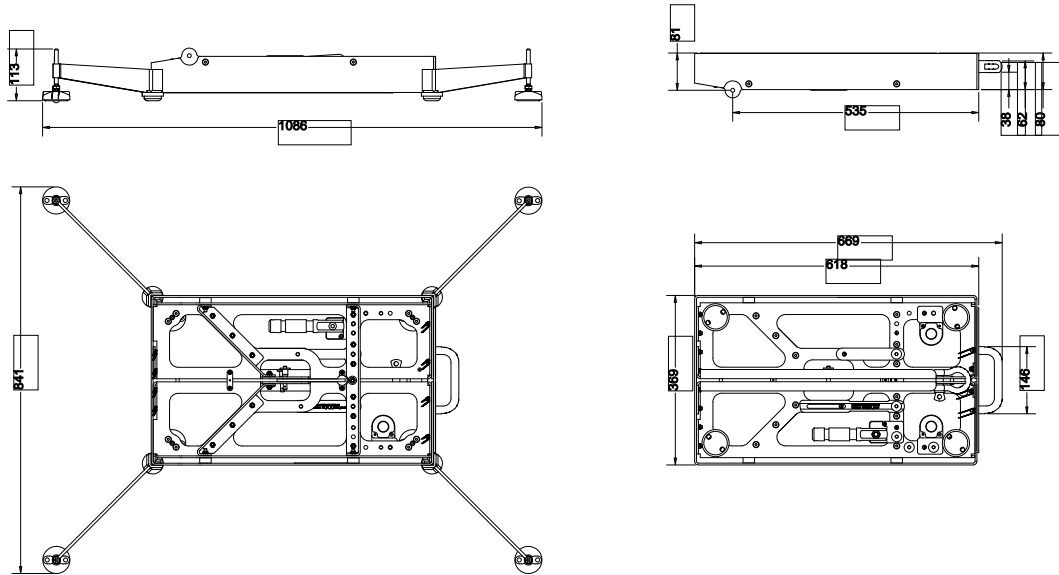
## 13.2 Abmessungen SEQUENZA 5 B

Gewicht: 23,6 kg



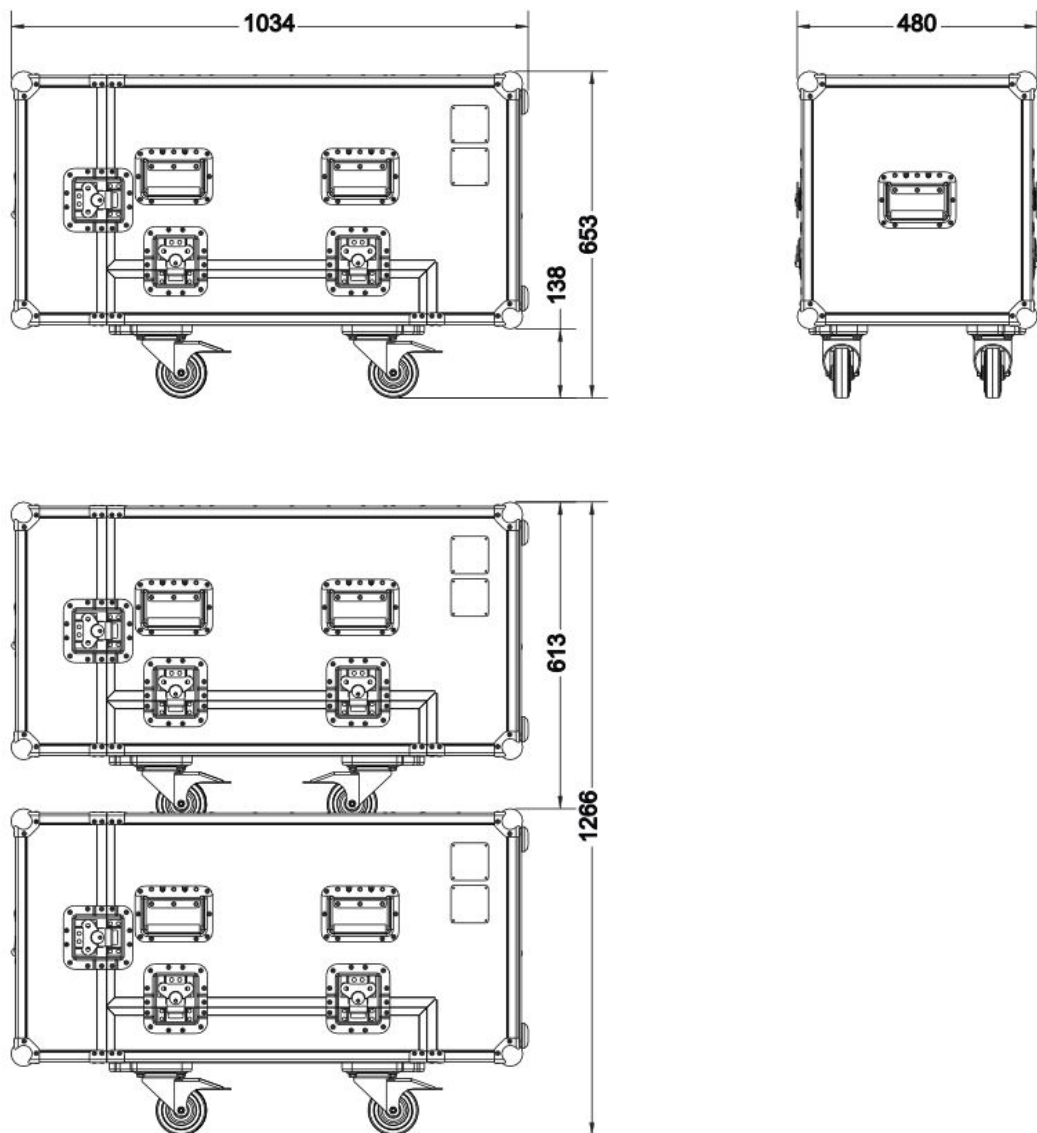
### 13.3 Abmessungen SEQUENZA 5 Flugrahmen

Gewicht: 17,4 kg



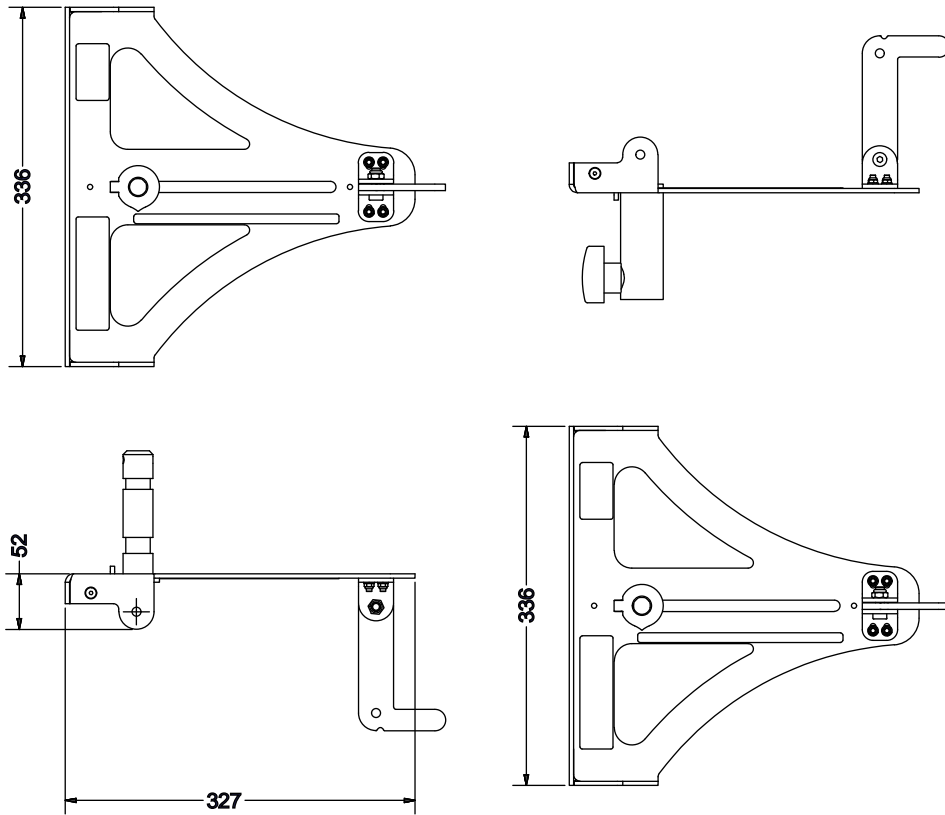
### 13.4 Abmessungen SEQUENZA 5-Transportcase

Gewicht: 36,5 kg



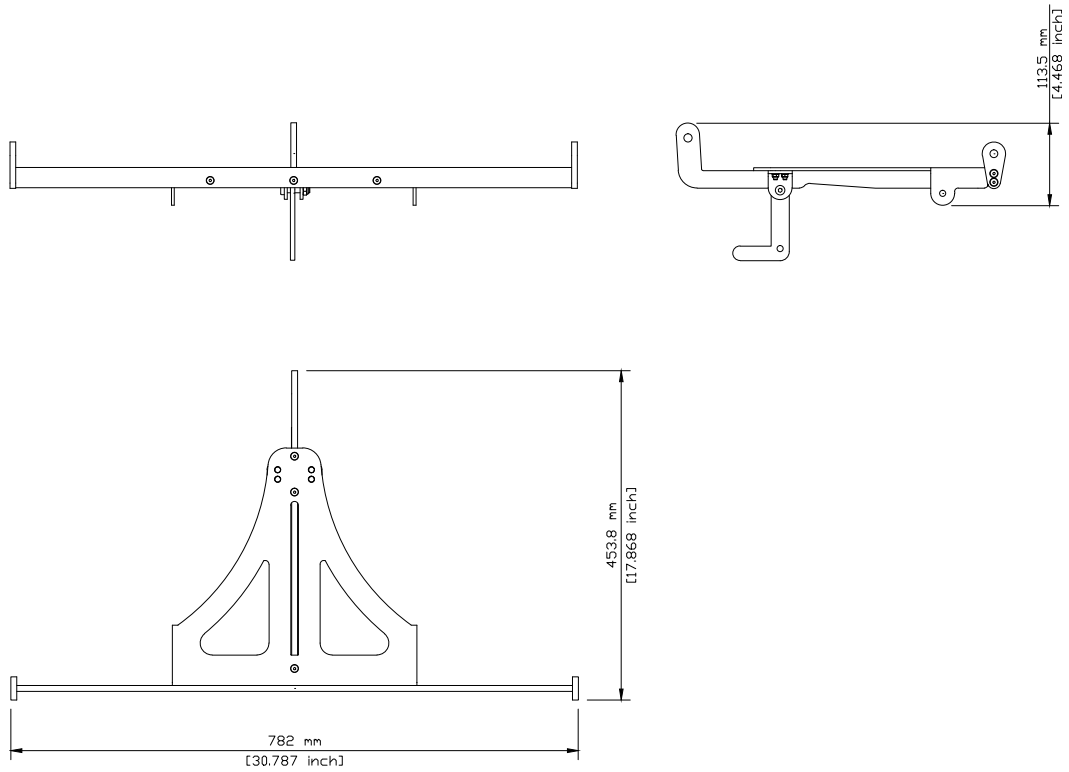
**13.5 Abmessungen SEQUENZA 5-VariMount-Adapter**

Gewicht: 2,8 kg



### 13.6 Abmessungen SEQUENZA 5-Downfill Adapter

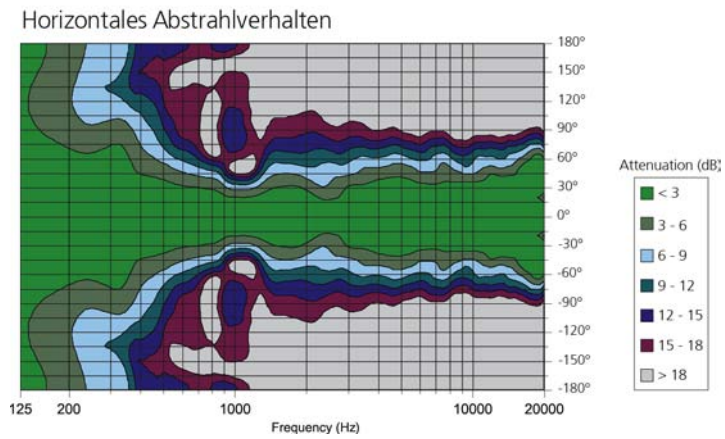
Gewicht: 3,0 kg



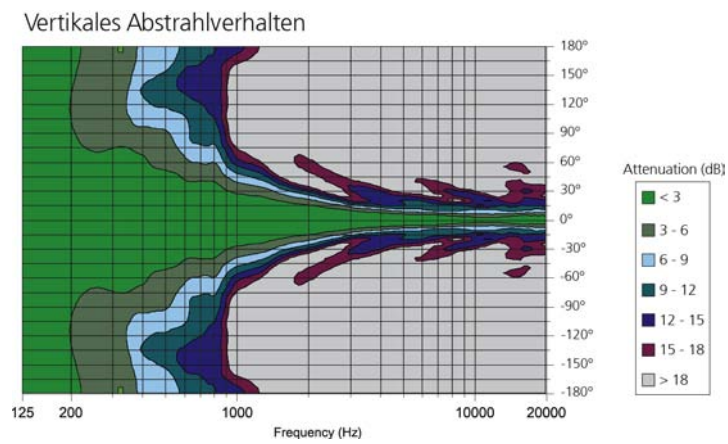
## 14. Messdiagramme

### 14.1 SEQUENZA 5 W Diagramme

#### Horizontales Abstrahlverhalten

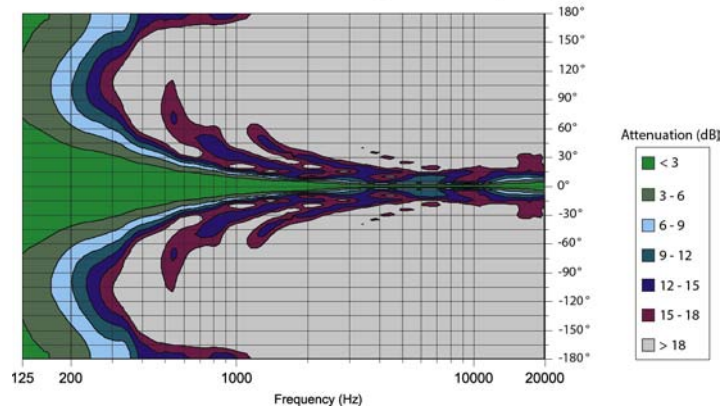


#### Vertikales Abstrahlverhalten



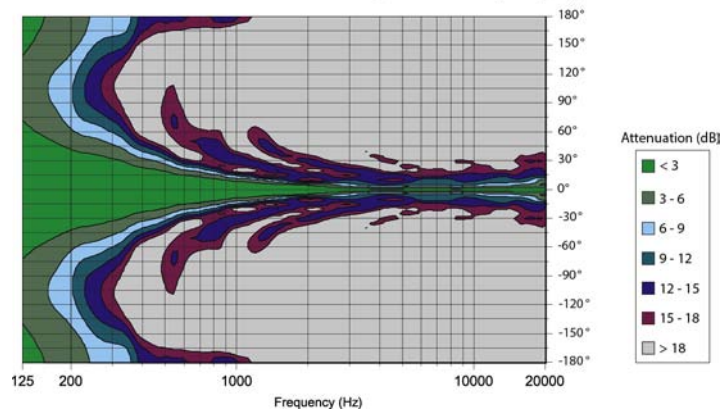
**Vertikales Abstrahlverhalten, 0 Grad gewinkelt**

Vertikales Abstrahlverhalten 3 x SEQUENZA 5 W, 0° Splaywinkel



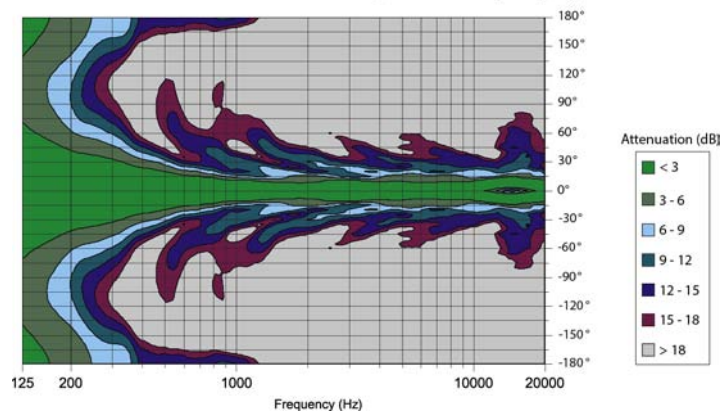
**Vertikales Abstrahlverhalten, 3 Grad gewinkelt**

Vertikales Abstrahlverhalten 3 x SEQUENZA 5 W, 3° Splaywinkel



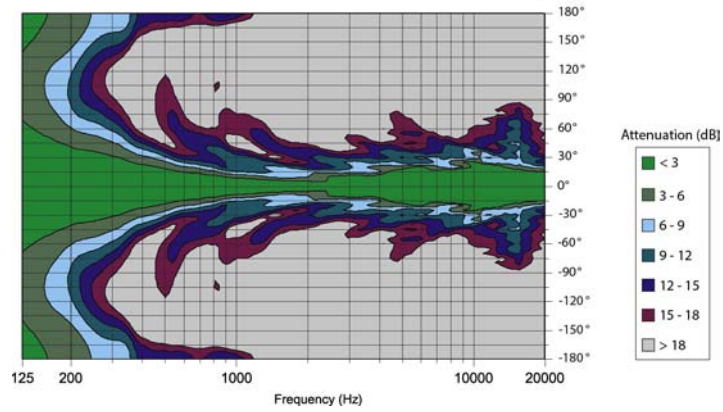
**Vertikales Abstrahlverhalten, 6 Grad gewinkelt**

Vertikales Abstrahlverhalten 3 x SEQUENZA 5 W, 6° Splaywinkel



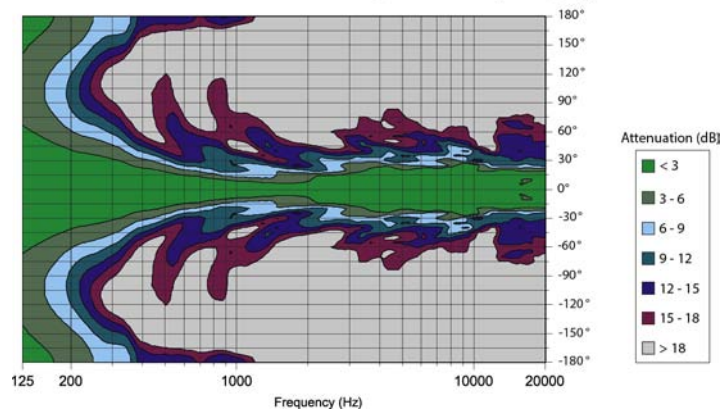
**Vertikales Abstrahlverhalten, 9 Grad gewinkelt**

Vertikales Abstrahlverhalten 3 x SEQUENZA 5 W, 9° Splaywinkel



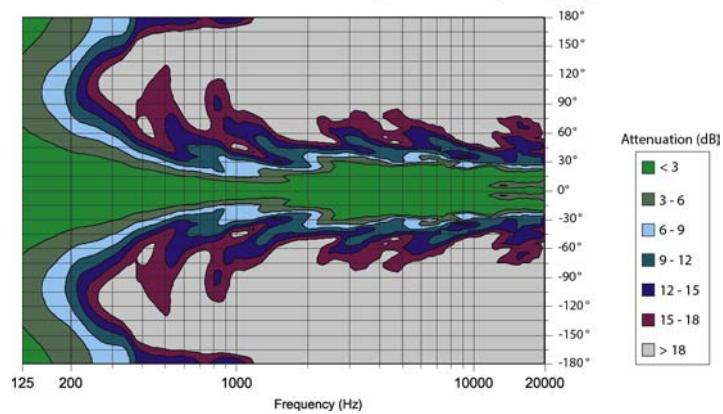
**Vertikales Abstrahlverhalten, 12 Grad gewinkelt**

Vertikales Abstrahlverhalten 3 x SEQUENZA 5 W, 12° Splaywinkel

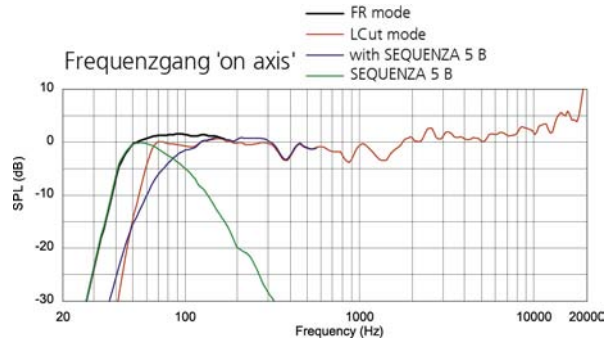


**Vertikales Abstrahlverhalten, 15 Grad gewinkelt**

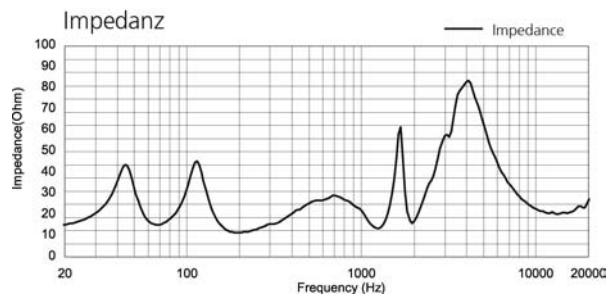
Vertikales Abstrahlverhalten 3 x SEQUENZA 5 W, 15° Splaywinkel



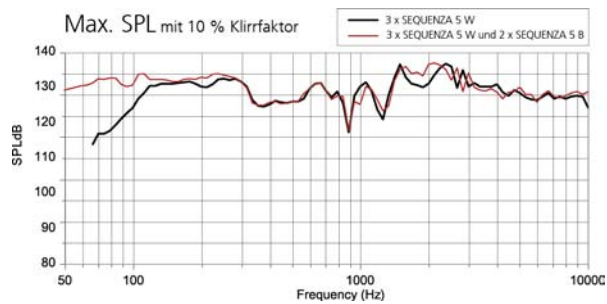
**Frequenzgang 'on axis'**



**Impedanz**



**Maximal SPL mit 10% Klirrfaktor**



## 15. Technische Daten der Lautsprecher

### 15.1 Technische Daten SEQUENZA 5 W

Prinzip	2-Weg Passiv-System, Bassreflexabstimmung, (Betrieb über das K&F SystemRack oder den K&F TOPAS)
Übertragungsbereich -10 dB	59 Hz – 22 kHz (FR Modus)
	74 Hz – 22 kHz 'LCut Modus'
Übertragungsbereich ±3 dB	70 Hz – 22 kHz (FR Modus)
	110 Hz – 22 kHz (LCut Modus)
Horizontaler Abstrahlwinkel	100°
Vertikaler Abstrahlwinkel	Abhängig von der Konfiguration (15° bei einem Lautsprecher)
Belastbarkeit	350 W Nennbelastbarkeit (IEC 268-5)
	700 W Programm
	1400 W Peak
Maximaler Schalldruck	130 dB (SPL peak/1 m/185 ms Burst) (1 x SEQUENZA 5 W)
	137 dB (SPL peak/1 m/185 ms Burst) (3 x SEQUENZA 5 W)
Komponenten	4 x 5" Neodym Woofer 3 x 1" Neodym Tweeter
Lautsprecher / Kanal	3 (empfohlen / bis zu 5 möglich)
Nennimpedanz	16 Ohm, Zmin 11,75 Ohm @ 195 Hz
Anschlüsse	2 x Speakon 4-NLT4MP
Gehäuse	Multiplexholz mit hochbelastbarer Polyurea-Kunststoffbeschichtung in schwarz, integriertes Flugsystem aus KTL- und Pulverbeschichtetem Stahl mit verschleißunanfälligen Verbindern, 1 Kugelsperbolzen (unverlierbar), 2 Griffe an der Rückseite, jeweils 2 abriebfeste Kunststofffüße an der Ober- und Unterseite zur schnellen Installation, ballwurfsicherem Gitter mit schwarzem Akustikschaum hinterlegt.
Flugsystem	integriertes 3-Punkt-Flugsystem
Abmessungen (B x H x T)	368 x 349 x 394 mm
Gewicht	16,3 kg
Farbe	RAL 9005 (schwarz)

## 15.2 Technische Daten SEQUENZA 5 B

Prinzip	Bassreflexabstimmung (Betrieb über das K&F SystemRack oder den K&F TOPAS)
Übertragungsbereich -10 dB	36 Hz - 147 Hz
Übertragungsbereich $\pm 3$ dB	40 Hz - 100 Hz
Abstrahlcharakteristik	Omnidirektional
Belastbarkeit	400 W Nennbelastbarkeit <sup>1)</sup> 800 W Programm <sup>2)</sup> 1600 W Peak
Maximaler Schalldruck	123 dB (SPL peak, 1 m, 185 ms Burst) SEQUENZA 5 B
Komponenten	1 x 12" Neodym Woofer
Lautsprecher / Kanal	3
Nennimpedanz	8 Ohm
Anschlüsse	2 x SpeakOn 4-pol NLT4MP
Gehäuse	Spantenverstärktes 15 mm Multiplexholz mit hochbelastbarer Polyurea-Kunststoffbeschichtung in schwarz, integriertes 3-Punkt-Flugsystem aus KTL- und pulverbeschichtetem Stahl mit verschleißunanfälligen Verbindern, 1 Kugelsperbolzen (unverlierbar), 8 abriebfeste Kunststofffüße an Ober- und Unterseite zur schnellen Installation und zum sicheren Stand, 2 Verschlussprofile für optionalen Transportdeckel, ballwurfsicheres Gitter mit schwarzem Akustikschaum hinterlegt
Flugsystem	integriertes 3-Punkt-Flugsystem
Abmessungen (B x H x T)	368 x 349 x 394 mm
Gewicht	23,6 kg
Farbe	RAL 9005 (schwarz)

<sup>1)</sup>Rosa Rauschen, abhängig vom Crestfaktor des Signals und Endstufenleistung

<sup>2)</sup>wie Rosa Rauschen, jedoch mit 50% Pulspausenverhältnis

## 16. EG-Konformitätserklärung

für die folgend bezeichneten Erzeugnisse einschließlich der von KLING & FREITAG GmbH angebotenen Modellvarianten, sofern diese nicht nachträglich geändert wurden.

### Passive Lautsprechersysteme:

ACCESS B5	E 90 MK II	SEQUENZA 10 B
ACCESS B10	LINE 212 -6/-9	SEQUENZA 5 W
ACCESS T5/T9	NOMOS LS CIN	SEQUENZA 5 B
CA 106	NOMOS LS II	SONA 5 **)
CA 205 *) **)	NOMOS LT	SONA 6
CA 1001	NOMOS XLC	SONA 8
CA 1201 *)	NOMOS XLS	SONA SUB **)
CA 1215 -6/-9	NOMOS XLT	SONS SUB II
CA 1515 -6/-9	PASSIO **)	SW 112
GRAVIS 8 W	PASSIO SUB 12	SW 115D *)
GRAVIS 12 N/W*	PASSIO SUB 15	SW 115E
GRAVIS 12+ N/W/XW	SCENA 15	SW 118E
GRAVIS 15 N/W/XW	SEQUENZA 10 N/W	SW 212E

\*) Diese Produkte sind abgekündigt.

\*\*\*) Diese Systeme fallen auf Grund der an ihnen betriebenen Nennspannungen nicht unter die Niederspannungsrichtlinie.

wird hiermit bestätigt, dass die genannten Produkte den aufgeführten Schutzanforderungen der folgenden EG-Richtlinien entsprechen:

<b>Elektromagnetische Verträglichkeit (EMV)</b>	<b>(2004/108/EG)</b>
<b>Niederspannungsrichtlinie</b>	<b>(2006/95/EG)</b>
<b>Technische Dokumentation zur Beurteilung von Elektro- und Elektronikgeräten hinsichtlich der Beschränkung gefährlicher Stoffe</b>	<b>(VDE 0042-12:2013-02)</b>

Die in der Betriebsanleitung angegebenen Betriebsbedingungen sind einzuhalten.

Diese Erklärung wird eigenverantwortlich für den Hersteller abgegeben:

**KLING & FREITAG GmbH**  
**Junkersstraße 14, 30179 Hannover, Deutschland**



Hannover, 30. März 2015

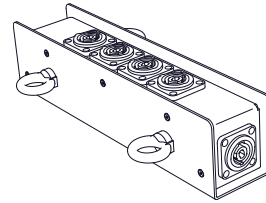
Jürgen Freitag  
 (Geschäftsführer)

## 17. Zubehör

### 17.1 Zubehör für SEQUENZA 5 allgemein

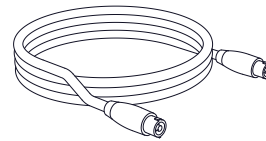
#### **K&F BOB:**

Lautsprecherverteilung, 2 x 8-pol auf 4 x 4-pol, optional mit 3 x Ringschraube M 8 zum vertikalen und horizontalen Aufhängen.



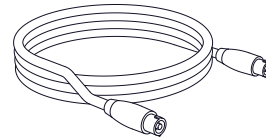
#### **ProRental NL8 prof. Lautsprecher-Kabel NLT-840:**

hochwertiges halogenfreies 8 poliges Kabel mit 4 mm<sup>2</sup> Adernquerschnitt, wasserfeste Metall-Kabelsteckverbinder Neutrik® NLT8FX



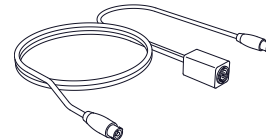
#### **ProRental NL4 prof. Lautsprecher-Kabel NLT-425:**

hochwertiges halogenfreies 4-poliges Kabel mit 4 mm<sup>2</sup> Adernquerschnitt, wasserfeste Metall-Kabelsteckverbinder Neutrik® NLT8FX



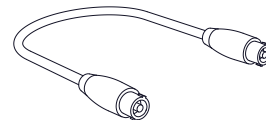
#### **SEQUENZA 5 Lautsprecherkabelspleiß**

Splitadapter, wetterbeständig, 1 x Neutrik® NLT4MP Metall-Kabelsteckverbinder 4-polig auf 2 x Neutrik® NLT4FX Metall-Kabelsteckverbinder 2-polig, hochwertiges halogenfreies Kabel mit 2,5 mm<sup>2</sup> Adernquerschnitt



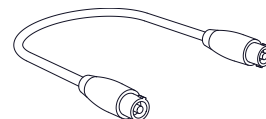
#### **Lautsprecher-Patch-Kabel NLT-425, 0,5 m**

50 cm Patch-Kabel zum Verbinden von SEQUENZA 5/10 (N/W) Elementen, hochwertiges halogenfreies 4 poliges Kabel mit 2,5 mm<sup>2</sup> Adernquerschnitt 2,5 mm<sup>2</sup>, wasserfeste Metall-Kabelsteckverbinder Neutrik® NLT4FX



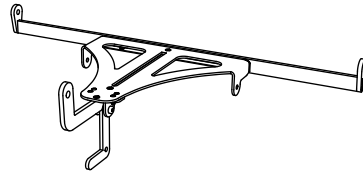
#### **Lautsprecher-Patch-Kabel NLT-425, 1 m**

100 cm Patch-Kabel zum Verbinden von SEQUENZA 5 B Elementen, hochwertiges halogenfreies 4 poliges Kabel mit 2,5 mm<sup>2</sup> Adernquerschnitt 2,5 mm<sup>2</sup>, wasserfeste Metall-Kabelsteckverbinder Neutrik® NLT4FX

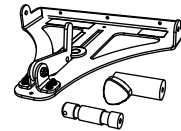


## 17.2 Zubehör für SEQUENZA 5 W

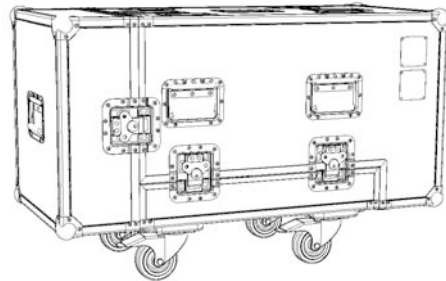
**Downfill Adapter SEQUENZA 10 to 5**, Downfill Adapter zum Fliegen von max. 3 Elementen SEQUENZA 5 W unter SEQUENZA 10 N/W



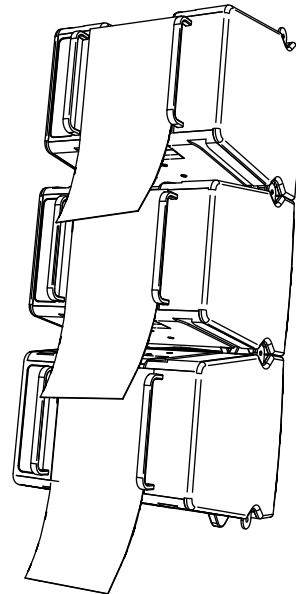
**VariMount-Adapter SEQUENZA 5 W** zum stacken oder hängen von maximal 3 Elementen SEQUENZA 5 W, Farbe schwarz



**Transportcase SEQUENZA 5 W (3)**  
Transportcase für 3 Elemente SEQUENZA 5 W für optimales Handling beim Einrichten (liegend oder stehend). Die Winkel der einzelnen Elemente können beibehalten werden. Farbe: RAL 9005 (schwarz)

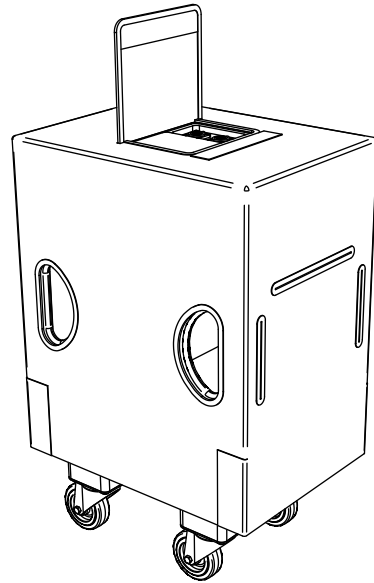


**Regenabdeckung SEQUENZA 5**  
zum Schutz der rückwärtigen Flugmechanik 'Snap&Fly+' und Verkabelung vor Regen während des Einsatzes, Farbe: schwarz

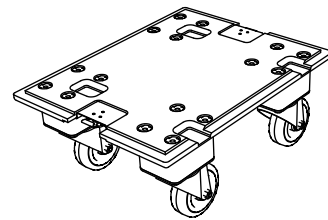


## 17.3 Zubehör für SEQUENZA 5 B

### Transporthülle SEQUENZA 5 B



### Transportdeckel SEQUENZA 5 B

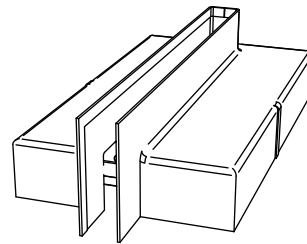


## 17.4 Zubehör für SEQUENZA 5-Flugrahmen

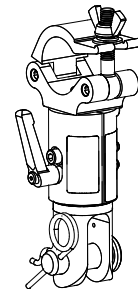
**SEQUENZA 5-Flugrahmen Ausleger**  
zur Erhöhung der Standsicherheit



**Regenabdeckung SEQUENZA 5  
Flugrahmen**  
zum Schutz vor Regen während des  
Einsatzes  
Farbe: schwarz



**K&F Drehklemme 450 mit  
50 mm Schelle (HC823) oder  
60 mm Schelle (HC828),**  
Traglast max. 450 kg, für Flugsysteme  
von K&F VIDA, K&F Sequenza 5 und K&F  
Sequenza 10 konzipiert



## 18. Wartung und Pflege

Für den Besitzer und Anwender ist es zwingend notwendig sich bewusst zu machen, dass Flugsysteme im höchsten Maße sicherheitsrelevant sind.

**Die Prüfvorschriften variieren je nach Anwendung und Einsatzland. Beachten Sie die für Sie anwendbaren Vorschriften. Im Zweifel kontaktieren Sie die zuständigen Behörden vor Ort.**

In vielen Staaten ist die regelmäßige Überprüfung von Befestigungs- und Zubehörteilen vorgeschrieben. Es empfiehlt sich daher, eine solche Überprüfung auch im Interesse Ihrer eigenen Sicherheit vorzunehmen. In den meisten Fällen (z.B. nach der deutschen BGV C1) wird eine zusätzliche jährliche Prüfung verlangt, welche von sachkundigem Fachpersonal durchgeführt werden muss. Zusätzlich wird im Abstand von vier Jahren eine eingehende Prüfung durch einen amtlichen bzw. amtlich beglaubigten Sachverständigen gefordert.

Sehr wichtig ist in diesem Zusammenhang das Führen eines Prüfbuches. In diesem Prüfbuch werden für jeden eingesetzten Lautsprecher und Zubehörteil die Daten der wiederkehrenden Prüfungen eingetragen und sind somit jederzeit für evtl. Kontrollen einzusehen.

Darüber hinaus sollte ein Prüfbuch für die verwendeten Flugkomponenten des SEQUENZA 5 Systems angelegt und sorgfältig geführt werden. In diesem Prüfbuch sollten die Inspektionsschritte, Prüfintervalle und Stücklisten gepflegt werden.

Ergeben sich aus der Prüfung irgendwelche Unsicherheiten oder werden Fehler festgestellt, darf das Produkt nicht weiter benutzt werden. Sie sollten das Produkt an Ihren KLING & FREITAG-Fachhändler zur Überprüfung und ggf. zur Reparatur abgeben.

Werden Fehler festgestellt, so ist das Produkt an die KLING & FREITAG GmbH zur Überprüfung und ggf. zur Reparatur zurückzusenden.

Die Systemkomponenten des SEQUENZA 5 Systems (Lautsprecher und Flugrahmen) dürfen nicht selbst repariert oder gerichtet werden! Sind Teile des Flugsystems beschädigt, schicken Sie den Lautsprecher oder den Flugrahmen an die KLING & FREITAG GmbH zurück oder führen Sie ihn einer professionellen Schrottverwertung zu. Auf jeden Fall ist sicherzustellen, dass er nach seiner Entsorgung keinerlei weitere Verwendung finden kann.

### 18.1 Prüfintervalle und -punkte

Das SEQUENZA 5 System kann mit der Zeit Verschleißerscheinungen aufweisen, z.B. durch mechanische Belastungen, durch Transportschäden, Korrosion oder durch unsachgemäße Behandlung. Das bedeutet in der Regel immer ein erhöhtes Unfallrisiko.

Grundsätzlich muss das SEQUENZA 5 System beim Ein- und Auspacken jedes Mal einer Sichtprüfung unterzogen werden. Bei Festinstallationen muss das SEQUENZA 5 System in regelmäßigen Intervallen auf Verschleißerscheinungen überprüft werden.

Bei den Prüfungen ist besonders auf Verformungen, Risse, Kerben, Beschädigungen an Gewinden und Korrosion zu achten. Auch Anschlag- und Hebemittel wie Schäkel, Ketten und Stahlseile müssen gründlich auf Verschleiß oder Verformung überprüft werden.

Nutzen Sie die Prüfung, indem Sie alle Metallteile, insbesondere den Verbinder, die Kugelsperbolzen und den Federbolzen mit geeignetem Pflegeöl abreiben.



Tipp

Bei der Prüfung ist speziell auf folgende Punkte zu achten:

- Gängigkeit der Federbolzen. Die Bolzen müssen leicht beweglich sein und sicher einschnappen. Sie müssen mindestens 0,5 mm auf der gegenüberliegenden Seite aus dem Verbindungsblech ragen
- Gewalt- und Korrosionsschäden am Flugrahmen und am Lautsprechergehäuse.
- Gelenkverbinder und -bolzen
- Verklebungen
- fester Sitz von Frontbolzen

## 19. Transport und Lagerung

Alle Metallkomponenten sind durch eine Beschichtung vor kurzzeitigen Feuchtigkeitseinflüssen geschützt. SEQUENZA 5 Dennoch muss das Zubehör grundsätzlich trocken gelagert, transportiert und verwendet werden. Das SEQUENZA 5 System ist nicht dafür ausgelegt, um in korrosiver Umgebung dauerhaft eingesetzt zu werden.

Achten Sie bei längerer Lagerung auf ausreichende Belüftung, damit evtl. vorhandene Restfeuchte aus dem Einsatz entweichen kann.

Des Weiteren ist sicherzustellen, dass alle Komponenten des SEQUENZA 5 Systems vor mechanischen Belastungen geschützt werden, so dass es keine Beschädigungen davontragen kann.

Wir empfehlen die Verwendung der SEQUENZA 5 W-Transportcases und der optionalen Transporthüllen für die SEQUENZA 5 B-Lautsprecher, die die jeweiligen Komponenten vor den oben angesprochenen Einflüssen schützen.

## 20. Entsorgung

### 20.1 Vorschriften zur Entsorgung

#### 20.1.1 Deutschland

**Eine Entsorgung von Elektro-Altgeräten über den Hausmüll ist nicht zulässig.**

**Geben Sie KLING & FREITAG Altgeräte aber auch nicht bei öffentlichen Sammelstellen zur Entsorgung ab!**

Bei KLING & FREITAG Produkten handelt es sich um reine Business-to-Business-Produkte (B2B). Die Entsorgung von KLING & FREITAG Altgeräten, die mit einer durchgestrichenen Mülltonne gekennzeichnet sind, obliegt daher allein der KLING & FREITAG GmbH. Bitte rufen Sie uns zur Entsorgung von KLING & FREITAG Altgeräten (mit durchgestrichenem Mülltonnensymbol) unter nachfolgender Telefonnummer an. Wir bieten Ihnen dann eine unkomplizierte, kostenneutrale und fachgerechte Entsorgung an.

Zur Entsorgung von KLING & FREITAG Altgeräten, die nicht mit einer durchgestrichenen Mülltonne gekennzeichnet sind, also vor dem 24. März 2006 in Verkehr gebracht wurden, ist laut Gesetz der Besitzer verpflichtet. Aber auch in diesem Fall sind wir gerne behilflich und werden Ihnen Entsorgungsmöglichkeiten nennen.

Telefonnummer zur Entsorgung von KLING & FREITAG Altgeräten: +49 (0)511-96 99 7-0

Erläuterung: Mit dem ElektroG wurde in Deutschland unter anderem die EU-Richtlinie über die Entsorgung von Elektro- und Elektronik-Altgeräten (WEEE, 2002/96/EC) umgesetzt.

Die KLING & FREITAG GMBH hat daher alle von der WEEE betroffenen Geräte für Deutschland ab dem 24.03.2006 mit der durchgestrichenen Mülltonne und dem darunter liegenden Balken gekennzeichnet. Dieses Symbol weist darauf hin, dass dieses Produkt nicht über den Hausmüll entsorgt werden darf und dass es frühestens am 24.03.2006 erstmals in Verkehr gebracht wurde.

Die KLING & FREITAG GMBH hat sich gesetzeskonform als Hersteller bei der deutschen Registrierungsstelle EAR registrieren lassen. Unsere WEEE-Reg.Nr. lautet: DE64110372.

Wir haben der deutschen Registrierungsstelle EAR erfolgreich glaubhaft machen können, dass es sich bei unseren Produkten um reine B2B-Produkte handelt.

#### 20.1.2 EU, Norwegen, Island und Liechtenstein

**Eine Entsorgung von Elektro-Altgeräten über den Hausmüll ist nicht zulässig.**

Die KLING & FREITAG GMBH hat alle von der WEEE-Richtlinie betroffenen Geräte für die europäischen Mitgliedsstaaten sowie Norwegen, Island und Liechtenstein (außer Deutschland), ab dem 13.08.2005 mit der durchgestrichenen Mülltonne und dem darunter liegenden Balken gekennzeichnet. Dieses Symbol weist darauf hin, dass dieses Produkt nicht über den Hausmüll entsorgt werden darf und dass es frühestens am 13.08.2005 erstmals in Verkehr gebracht wurde.

Leider wurde die europäische Richtlinie WEEE in allen Mitgliedsstaaten der Europäischen Union durch jeweils unterschiedliche nationale Gesetze umgesetzt, so dass wir Ihnen keine einheitliche, europaweite Entsorgungslösung anbieten können.

Verantwortlich für die Einhaltung der jeweiligen nationalen Gesetze ist alleine der Distributor (Importeur) für das jeweilige Land.

Für die Entsorgung der Altgeräte gemäß den jeweiligen nationalen Bestimmungen in den Ländern der Europäischen Union (außer Deutschland) erkundigen Sie sich bitte bei Ihrem Lieferanten oder den örtlichen Behörden.

### **20.1.3 Alle weiteren Nationen**

Für die Entsorgung der Altgeräte gemäß den jeweiligen nationalen Bestimmungen in anderen als oben genannten Ländern erkundigen Sie sich bitte bei Ihrem Lieferanten oder den örtlichen Behörden.

## INDEX

• Abbau.....	63
• Abmessungen.....	69
• Bauteile.....	9
• Betriebssicherheit.....	20
• Con:Sequenza.....	8,15,18,26,31
• Downfill-Adapter.....	8,83
• Drehklemme 450.....	85
• EG-Konformitätserklärung.....	81
• Entsorgung.....	87
• Federbolzen.....	21,24,43,58,86
• Flugrahmen.....	8,15,23,26,59,64,85,86
• Flugrahmenausleger.....	28,51,59,85
• Flugrahmen Sicherheit.....	16
• K&F Bob.....	82
• Kabel.....	82
• Lagerung.....	87
• Lastadapter.....	8,31,31,49
• Lieferumfang.....	8
• Messdiagramme.....	75
• Pflege.....	86
• Produktbeschreibung.....	9
• Prüfintervalle.....	86
• Prüfsiegel.....	68
• Regenabdeckung.....	83,85
• Schutz der Lautsprecher.....	20
• Sicherheitshinweise.....	15
• SystemRack.....	15
• Systemvoraussetzungen.....	15
• Technische Daten.....	79
• Transport.....	87
• Transportcase.....	8,83
• Transportdeckel.....	84
• Transporthülle.....	84
• Trennen.....	22
• VariMount-Adapter.....	8,83
• Verbinden.....	22
• Verkabelung.....	65
• Wartung.....	86
• Zubehör.....	82