



## **Bose® MB210** Compact Subwoofer

Installation Guide\*  
Installationsvejledning\*  
Installationsanleitung\*  
Guía de instalación\*  
Guide d'installation\*  
Guida all'installazione\*  
Installatiehandleiding\*  
Installationsanvisning\*

- \* For use by professional installers only.
- \* Kun til brug for erfarne installatører.
- \* Montage ausschließlich durch ausgebildetes Installationspersonal.
- \* Para uso exclusivo de instaladores capacitados.
- \* Réserve aux installateurs ayant suivi une formation.
- \* Solo per l'uso da parte di installatori professionisti.
- \* Uitsluitend voor gebruik door ervaren installateurs.
- \* Ska endast användas av utbildade installatörer.

**Please read and keep all safety and use instructions.**

**This product is intended for installation by professional installers only!** This document is intended to provide professional installers with basic installation and safety guidelines for this product in typical fixed-installation systems. Please read this document and all safety warnings before attempting installation.

**WARNINGS:**



- All Bose products must be installed in accordance with local, state, federal and industry regulations. It is the installer's responsibility to ensure installation of the loudspeakers and mounting system is performed in accordance with all applicable codes, including local building codes and regulations. Consult the local authority having jurisdiction before installing this product.
- Unsafe mounting or overhead suspension of any heavy load can result in serious injury or death, and property damage. It is the installer's responsibility to evaluate the reliability of any mounting method used for their application. Only professional installers with the knowledge of proper hardware and safe mounting techniques should attempt to install any loudspeaker overhead.
- Do not mount the product in locations where condensation may occur.
- This product is not intended for installation or use in indoor water facility areas (including, without limitation, indoor pools, indoor water parks, hot tub rooms, saunas, steam rooms and indoor skating rinks).
- Only use the mounting hardware supplied with this product.
- Do not mount on surfaces that are not sturdy, or that have hazards concealed behind them, such as electrical wiring or plumbing. If you are not sure about installing the bracket, contact a qualified professional installer. Ensure the bracket is installed according to local building codes.
- Do not place or install the bracket or product near any heat sources, such as fireplaces, radiators, heat registers or other apparatus (including amplifiers) that produce heat.



This product contains magnetic material. Consult your physician on whether this might affect your implantable medical device.

**Important Safety Instructions:**

1. Read these instructions.
2. Keep these instructions.
3. Heed all warnings.
4. Follow all instructions.
5. Do not use this apparatus near water.
6. Clean only with a dry cloth.
7. Do not block any ventilation openings. Install in accordance with the manufacturer's instructions.
8. Do not install near any heat sources, such as radiators, heat registers, stoves, or other apparatus (including amplifiers) that produce heat.
9. Only use attachments/accessories specified by the manufacturer.



This symbol means the product must not be discarded as household waste, and should be delivered to an appropriate collection facility for recycling. Proper disposal and recycling helps protect natural resources, human health and the environment. For more information on disposal and recycling of this product, contact your local municipality, disposal service, or the shop where you bought this product.

**Names and Contents of Toxic or Hazardous Substances or Elements**

Part Name	Toxic or Hazardous Substances and Elements					
	Lead (Pb)	Mercury (Hg)	Cadmium (Cd)	Hexavalent (CR(VI))	Polybrominated Biphenyl (PBB)	Polybrominated diphenylether (PBDE)
PCBs	X	0	0	0	0	0
Metal parts	X	0	0	0	0	0
Plastic parts	0	0	0	0	0	0
Speakers	X	0	0	0	0	0
Cables	X	0	0	0	0	0

This table is prepared in accordance with the provisions of SJ/T 11364.  
 O: Indicates that said hazardous substance contained in all of the homogeneous materials for this part is below the limit requirement of GB/T 26572.  
 X: Indicates that said hazardous substance contained in at least one of the homogeneous materials used for this part is above the limit requirement of GB/T 26572.

## Lea y conserve todas las instrucciones de uso y seguridad.

**Este producto está diseñado para ser instalado únicamente por instaladores profesionales.** Este documento está diseñado para proveer las pautas de seguridad e instalación básicas a los instaladores profesionales de este producto en sistemas de instalación fija comunes. Lea este documento y todas las advertencias de seguridad antes de comenzar la instalación.

### ADVERTENCIAS:



- Todos los productos Bose deben instalarse conforme a las leyes locales, estatales, federales y del sector. Es responsabilidad del instalador asegurarse de que la instalación del producto se realice conforme a las normas legales correspondientes, incluidas las normas de construcción locales. Consulte a la autoridad local competente antes de instalar este producto.
- El montaje inseguro o la suspensión en alturas de cualquier carga pesada pueden provocar lesiones graves o la muerte, además de daños a la propiedad. Es responsabilidad del instalador evaluar la confiabilidad de cualquier método de montaje utilizado para su aplicación. Únicamente los instaladores profesionales con conocimiento de los componentes físicos adecuados y las técnicas de montaje seguro deberían intentar instalar cualquier altavoz en altura.
- No monte el producto en lugares donde se pueda generar condensación.
- Este producto no está diseñado para ser instalado ni utilizado en zonas de instalaciones acuáticas en interiores (incluyendo, pero sin limitarse, a piscinas techadas, parques acuáticos techados, jacuzzis, saunas, salas de vapor y pistas de patinaje techadas).
- Utilice únicamente los componentes físicos de montaje incluidos en este producto.
- Monte únicamente en superficies que sean resistentes o que no presenten peligros ocultos, como cableado eléctrico o plomería. Si no está seguro acerca de cómo instalar el soporte, comuníquese con un instalador profesional cualificado. Asegúrese de que el soporte esté instalado de acuerdo con los códigos locales de construcción.
- No instale ni coloque el soporte ni el producto cerca de fuentes de calor, como chimeneas, radiadores, rejillas de calefacción u otros aparatos (incluidos amplificadores) que produzcan calor.



Este producto contiene materiales magnéticos. Consulte con su médico si esto podría llegar a afectar un dispositivo médico implantado.

### Instrucciones de seguridad importantes:

1. Lea estas instrucciones.
2. Guarde estas instrucciones.
3. Preste atención a las advertencias.
4. Siga todas las instrucciones.
5. No use este aparato cerca del agua.
6. Límpielo solamente con un paño seco.
7. No obstruya ninguna abertura de ventilación. Realice la instalación conforme a las instrucciones del fabricante.
8. No lo instale cerca de ninguna fuente de calor, como radiadores, rejillas de calefacción, estufas u otros aparatos (incluidos los amplificadores) que produzcan calor.
9. Use solamente los accesorios especificados por el fabricante. Only use attachments/accessories specified by the manufacturer.



Este símbolo significa que el producto no debe desecharse como residuo doméstico y debe enviarse a una planta para tratamiento de residuos apropiada para su reciclado. Una eliminación y reciclado adecuados ayudan a proteger los recursos naturales, la salud humana y el medioambiente. Para más información acerca de la eliminación y el reciclado de este producto, comuníquese con su municipalidad local, un centro de servicios de desecho o la tienda donde compró este producto.

## Merci de lire et de conserver le manuel d'instruction et de respecter les consignes de sécurité.

**Ce produit doit être installé par un technicien professionnel !** Ce document est destiné à fournir aux techniciens professionnels les directives de montage et de sécurité relatives à ce produit dédié à une installation fixe. Veuillez lire ce document, ainsi que l'ensemble des avertissements de sécurité avant de procéder à l'installation.

### AVERTISSEMENTS :



- Tous les produits Bose doivent être installés dans le respect des réglementations locales et nationales. Il est de la responsabilité de l'installateur professionnel de s'assurer que l'installation du produit est effectuée conformément à tous les codes applicables et dans le respect des réglementations en vigueur, y compris dans le cadre des réglementations du bâtiment où l'installation a lieu. Consultez les autorités locales compétentes avant d'installer ce produit.
- Tout montage non sécurisé ou suspension d'une lourde charge peut provoquer des dégâts matériels et des blessures graves, voire la mort. Il est de la responsabilité de l'installateur d'évaluer la fiabilité de la méthode de montage utilisée, en fonction de l'application. Seul un installateur professionnel connaissant les accessoires et techniques de montage adaptés est qualifié pour installer des enceintes suspendues.
- Ne montez pas le produit dans des endroits où de la condensation peut se former.
- Ce produit n'est pas destiné à être monté ou utilisé dans des installations humides en intérieur (par exemple piscine intérieure, parc aquatique intérieur, baignoire à remous, sauna, hammam, patinoire intérieure, etc.).
- Utilisez uniquement les accessoires de montage fournis avec ce produit.
- Veillez à ne pas installer sur des surfaces peu résistantes ou dans lesquelles peuvent être intégrés des fils électriques ou des tuyaux de plomberie. En cas de doute, faites appel à un installateur professionnel. Veillez à installer le support conformément aux normes de construction locales.
- N'installez pas le support ou le produit à proximité d'une source de chaleur, telle qu'une cheminée, un radiateur, une arrivée d'air chaud ou tout autre appareil (notamment les amplificateurs) produisant de la chaleur.



Ce produit contient des composants magnétiques. Consultez votre médecin afin de savoir si ces composants peuvent avoir une incidence sur tout dispositif médical implanté.

### Consignes de sécurité importantes :

1. Veuillez lire ces consignes.
2. Veuillez conserver ces consignes.
3. Respectez tous les avertissements.
4. Suivez toutes les consignes.
5. N'utilisez pas cet appareil à proximité d'eau ou de toute autre source d'humidité.
6. Utilisez uniquement un chiffon sec pour le nettoyage.
7. Ne bloquez jamais les orifices d'aération. Suivez les instructions du fabricant pour l'installation.
8. N'installez pas cet appareil à proximité d'une quelconque source de chaleur, telle qu'un radiateur, une arrivée d'air chaud, un four ou tout autre appareil (notamment les amplificateurs) produisant de la chaleur.
9. Utilisez uniquement les accessoires spécifiés par le fabricant.



Ce symbole signifie que le produit ne doit pas être jeté avec les déchets ménagers, mais doit être déposé dans un centre de collecte approprié pour recyclage. La mise au rebut adéquate et le recyclage permettent de protéger les ressources naturelles, la santé humaine et l'environnement. Pour plus d'informations sur l'élimination et le recyclage de ce produit, contactez votre mairie, votre service d'enlèvement des ordures ou le magasin où vous avez acheté ce produit.

**Bitte lesen Sie alle Sicherheitshinweise und Gebrauchsanleitungen durch und bewahren Sie sie auf.**

**Dieses Produkt darf nur von fachkundigen Monteuren installiert werden!** Dieses Dokument soll fachkundigen Monteuren grundlegende Installations- und Sicherheitsrichtlinien für dieses Produkt in typischen Festinstallationssystemen bieten. Bitte lesen Sie dieses Dokument und alle Sicherheitshinweise vor der Installation durch.

**WARNUNG:**

- Eine nicht ausreichend gesicherte Befestigung schwerer Lasten oder deren Aufhängung über Kopf kann zu schweren Schäden und Verletzungen bis hin zur Todesfolge führen. Der Monteur ist dafür verantwortlich, die Zuverlässigkeit der für die Anwendung verwendeten Befestigungstechniken zu prüfen. Nur fachkundige Monteure mit Wissen über sachgemäße Befestigungselemente und sichere Befestigungstechniken sollten Lautsprecher über Kopf installieren.
- Unsafe mounting or overhead suspension of any heavy load can result in serious injury or death, and property damage. It is the installer's responsibility to evaluate the reliability of any mounting method used for their application. Only professional installers with the knowledge of proper hardware and safe mounting techniques should attempt to install any loudspeaker overhead.
- Montieren Sie das Produkt nicht an Orten, an denen Kondenswasser auftreten kann.
- Dieses Produkt ist nicht für die Installation oder Verwendung in Feuchtbereichen (zum Beispiel Schwimmbädern, Wasserparks, Räume mit Whirlpools, Saunas, Dampfbäder und Eislaufbahnen) gedacht.
- Verwenden Sie nur die mit diesem Produkt mitgelieferten Befestigungsmittel.
- Bei der Montage ist auf eine tragfähige Oberfläche zu achten, in deren Nähe sich keine Einrichtungen wie strom- oder wasserführende Leitungen befinden. Wenden Sie sich im Zweifelsfall mit der Montage der Halterung an einen fachkundigen Monteur. Bei der Montage der Halterung ist auf die Einhaltung der örtlichen Bauvorschriften zu achten.
- Montieren oder platzieren Sie das Gerät nicht in der Nähe von Wärmequellen wie Heizkörpern, Wärmespeichern oder anderen Geräten (auch Verstärkern), die Wärme erzeugen



Dieses Produkt enthält magnetische Materialien. Wenden Sie sich an Ihren Arzt, wenn Sie wissen möchten, ob dies den Betrieb Ihres implantierten medizinischen Geräts beeinflussen kann.

**Wichtige Sicherheitshinweise:**

1. Lesen Sie die folgenden Anweisungen.
2. Bewahren Sie die Anweisungen auf.
3. Beachten Sie alle Warn- und Sicherheitshinweise.
4. Befolgen Sie alle Anweisungen.
5. Verwenden Sie dieses Gerät nicht in der Nähe von Wasser.
6. Reinigen Sie das Gerät nur mit einem sauberen, trockenen Tuch.
7. Achten Sie darauf, dass die Lüftungsöffnungen nicht blockiert sind. Stellen Sie das Gerät nur in Übereinstimmung mit den Herstelleranweisungen auf.
8. Stellen Sie das Gerät nicht in der Nähe von Wärmequellen auf, wie zum Beispiel Heizkörpern, Wärmespeichern, Öfen oder anderen Geräten (auch Verstärkern), die Wärme erzeugen.
9. Verwenden Sie nur Zubehör-/Anbauteile, die vom Hersteller zugelassen sind.



Dieses Symbol bedeutet, dass das Produkt nicht mit dem Hausmüll entsorgt werden darf, sondern bei einer geeigneten Recycling-Sammelstelle abgegeben werden muss. Die ordnungsgemäße Entsorgung und das Recycling tragen dazu bei, die natürlichen Ressourcen, die Gesundheit und die Umwelt zu schützen. Weitere Informationen zur Entsorgung und zum Recycling dieses Produkts erhalten Sie von Ihrer zuständigen Kommune, Ihrem Entsorgungsdienst oder dem Geschäft, in dem Sie dieses Produkt gekauft haben.

**Leggere e conservare tutte le istruzioni per la sicurezza e per l'uso.**

**Questo prodotto deve essere installato esclusivamente da installatori professionisti.** Il presente documento ha lo scopo di fornire agli installatori professionisti le istruzioni di base per l'installazione e la sicurezza del prodotto in tipici impianti da installazione fissa. Prima dell'installazione, leggere questo documento e le avvertenze sulla sicurezza.

**AVVERTENZE:**



- Tutti i prodotti Bose devono essere installati in conformità con gli standard locali, statali, federali e di settore. È responsabilità dell'installatore assicurare che l'installazione del prodotto sia eseguita in conformità con tutte le normative vigenti, compresi i regolamenti locali per l'integrazione degli apparati. Prima di installare il prodotto, chiedere informazioni all'autorità locale preposta.
- L'installazione o la sospensione non sicura di carichi pesanti può causare gravi lesioni alle persone e danni materiali. È responsabilità dell'installatore valutare l'affidabilità del metodo di installazione utilizzato per l'applicazione specifica. Solo installatori professionisti esperti di tecniche di installazione sicura dell'hardware possono installare un diffusore in posizione sospesa.
- Non posizionare il prodotto in punti dove potrebbe formarsi condensa.
- Il prodotto non deve essere installato o utilizzato in aree di servizio o intrattenimento vicine all'acqua (ad es. piscine coperte, parchi acquatici al chiuso, sale con vasche riscaldate, saune, bagni turchi e piste di pattinaggio al chiuso).
- Utilizzare unicamente gli accessori di montaggio forniti con il prodotto.
- Non eseguire l'installazione su superfici non sufficientemente robuste o dietro le quali si nascondono elementi potenzialmente pericolosi, quali cavi elettrici o tubazioni idrauliche. In caso di dubbi durante l'installazione della staffa, contattare un installatore professionista. Verificare che la staffa sia installata in accordo ai parametri costruttivi locali.
- Non posizionare o installare la staffa o il prodotto in prossimità di fonti di calore, quali caminetti, termosifoni, radiatori o altri apparati (inclusi amplificatori) che emettano calore.



Questo prodotto contiene materiale magnetico. Rivolgersi al proprio medico per eventuali domande sui possibili effetti del prodotto sui dispositivi medici impiantati nel corpo umano.

**Informazioni importanti sulla sicurezza:**

1. Leggere queste istruzioni.
2. Conservare queste istruzioni.
3. Prestare attenzione a tutte le avvertenze.
4. Seguire tutte le istruzioni.
5. Non utilizzare l'apparecchio in prossimità di acqua.
6. Per la pulizia utilizzare un semplice panno asciutto.
7. Non ostruire le aperture di ventilazione. Installare il prodotto in conformità con le istruzioni fornite dal produttore.
8. Non installare i diffusori in prossimità di fonti di calore, quali termosifoni, radiatori, stufe o altri apparecchi (compresi gli amplificatori) che generino calore.
9. Utilizzare solo sistemi di fissaggio/accessori specificati dal produttore.



Questo simbolo indica che il prodotto non deve essere smaltito come rifiuto domestico, ma deve essere consegnato a una struttura di raccolta appropriata per il riciclaggio. Uno smaltimento e un riciclaggio corretti aiutano a preservare le risorse naturali, la salute e l'ambiente. Per ulteriori informazioni sullo smaltimento e sul riciclaggio di questo prodotto, rivolgersi alle autorità locali, al servizio di smaltimento dei rifiuti o al negozio presso il quale è stato acquistato.

**Lees alle veiligheidsinstructies en de gebruiksaanwijzing door en bewaar deze.**

**Dit product is uitsluitend bestemd voor installatie door professionele installateurs!** Dit document is bedoeld om professionele installateurs essentiële installatie- en veiligheidsrichtlijnen te bieden voor dit product in standaardssystemen voor vaste installatie. Lees dit document en alle veiligheidswaarschuwingen voordat u een systeem probeert te installeren.

**WAARSCHUWINGEN:**

- Alle Bose-producten moeten worden geïnstalleerd volgens de plaatselijke en landelijke voorschriften en industriënormen. Het is de verantwoordelijkheid van de installateur om ervoor te zorgen dat de installatie van het product wordt uitgevoerd volgens alle van toepassing zijnde voorschriften, inclusief plaatselijke bouwvoorschriften. Neem contact op met de juiste plaatselijke overheidsinstanties voordat u dit product installeert.
- Het onveilig monteren of ophangen van een zware last kan leiden tot beschadiging van uw eigendommen, ernstig letsel en overlijden. Het is de verantwoordelijkheid van de installateur om de betrouwbaarheid te evalueren van de gebruikte montagemethode. Alleen professionele installateurs met kennis van het juiste gereedschap en veilige montagetechnieken mogen luidsprekers hoog ophangen.
- Monteer het product niet op locaties waar condensatie kan optreden.
- Dit product is niet bedoeld voor installatie of gebruik in overdekte ruimten voor wateractiviteiten (waaronder overdekte zwembaden, overdekte waterparken, stoomruimten, sauna's, bubbelbadkamers en overdekte ijsbanen).
- Gebruik uitsluitend het montage materiaal dat bij dit product is bijgeleverd.
- Niet bevestigen aan oppervlakken die niet sterk zijn of die mogelijke risico's opleveren, bijvoorbeeld vanwege elektrische bedrading of waterleidingen. Als u niet zeker weet hoe de steun moet worden bevestigd, neem dan contact op met een bevoegde professionele installateur. Zorg ervoor dat de beugel wordt bevestigd volgens de plaatselijke bouwvoorschriften.
- Plaats of installeer de beugel of het product niet in de buurt van warmtebronnen, zoals open haarden, radiatoren, verwarmingsroosters of andere apparaten (waaronder versterkers) die warmte produceren.



Dit product bevat magnetisch materiaal. Raadpleeg uw arts om te vragen of dit invloed kan hebben op uw implanteerbare medische hulpmiddel.

**Belangrijke veiligheidsinstructies:**

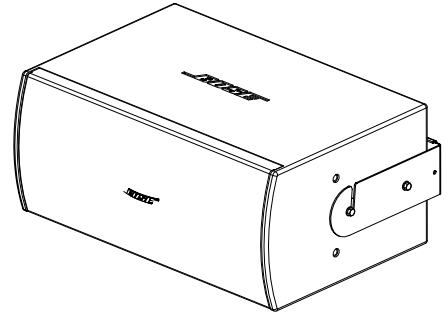
1. Lees deze instructies door.
2. Bewaar deze instructies.
3. Neem alle waarschuwingen in acht.
4. Volg alle instructies.
5. Gebruik dit apparaat niet in de buurt van water.
6. Alleen met een droge doek reinigen.
7. Zorg dat u de ventilatieopeningen niet blokkeert. Installeer het apparaat volgens de instructies van de fabrikant.
8. Installeer het product niet in de buurt van warmtebronnen, zoals radiatoren, warmteroosters, kachels of andere apparaten (waaronder versterkers) die warmte produceren.
9. Gebruik uitsluitend aansluitstukken/accessoires die door de fabrikant worden gespecificeerd.



Dit symbool betekent dat het product niet mag worden weggegooid als huishoudelijk afval en naar een geschikt inzamelpunt voor recycling moet worden gebracht. Het op de juiste wijze afvoeren en recyclen helpt natuurlijke hulpbronnen, de menselijke gezondheid en het milieu te beschermen. Voor meer informatie over het afvoeren en recyclen van dit product neemt u contact op met de gemeente waar u woont, de afvalverwerkingsdienst of de winkel waar u dit product hebt gekocht.

## Product Overview

Bose Professional MB210 compact subwoofers are designed for background/foreground music and small sound-reinforcement systems that require low-frequency extension down to 37 Hz. The MB210 subwoofer features two (2) 10-inch high-excursion woofers, derived from the award-winning Bose Professional F1 portable, powered subwoofer, in a compact, Baltic-birch plywood enclosure optimized for fixed-installation applications. Featuring outstanding performance to size ratio, the MB210 is designed to complement Bose Professional FreeSpace®, Panaray®, and RMU loudspeaker models with additional bass impact.



## Product Features

- **2 x 10" high-excursion woofers** for high-output bass in a compact enclosure. Transducers derived from award-winning Bose F1 portable, powered subwoofer
- **500 W long-term power handling** for high sound output and reliability
- **Low-frequency extension** down to 37 Hz
- **123 dB maximum continuous SPL**, 129 dB peak SPL
- **Baltic Birch plywood enclosure** with compact size for installations
- **Polyurethane paint** available in black or white
- **U-bracket included** for easy mounting to walls or ceiling

## Package Contents

The MB210 loudspeaker package contains the following:

- MB210 loudspeaker
- Mounting U-bracket
- Four (4) screws for mounting bracket
- Four (4) rubber washers for mounting bracket
- Four (4) stick-on ground feet
- One (1) black 4-pin Euroblock
- T3 square drive

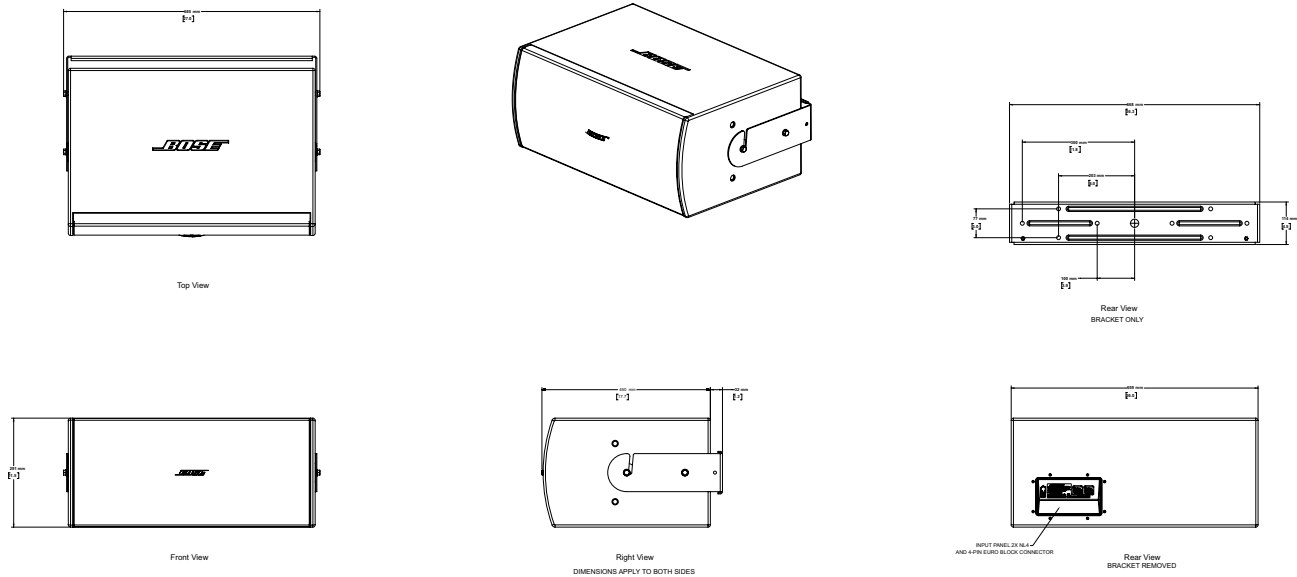
Please complete and retain for your records.

Serial number: \_\_\_\_\_

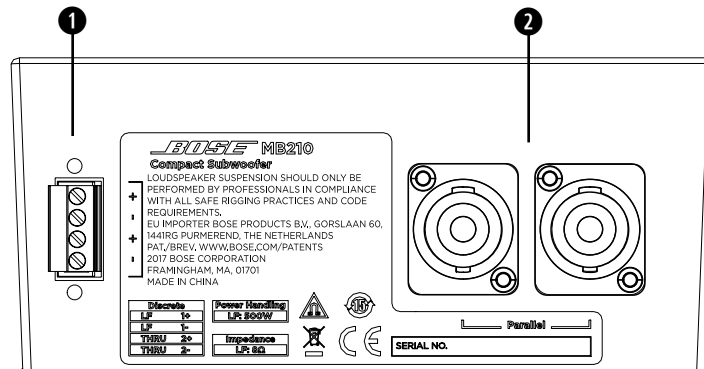
Model number: \_\_\_\_\_



# Loudspeaker and U-Bracket Dimensions



## Connector Panel



The MB210 subwoofer includes the following connections (all wired in parallel):

- ❶ Euroblock connector (4-pin)
- ❷ NL4 connectors

## Mounting Loudspeaker with U-Bracket

### Before You Begin - Recommended Tools

- 10 mm sockets and socket wrenches - for M8 bolts on U-bracket
- T3 square drive (included) - for removing plastic inserts.

### CAUTION:

- The loudspeaker weighs 21.8 kg (48 lbs) with U-bracket attached. Use caution when lifting to avoid injury and/or damage to the speaker.
- Do not place loudspeaker resting on its grille.
- Bose does not recommend or support use of eyebolts in threaded holes instead of U-bracket.

### Install Loudspeaker Using U-Bracket

1. Choose a mounting location that will safely support the weight of the loudspeaker. The loudspeaker can be mounted horizontally or vertically.
2. Remove packing materials and place the loudspeaker on the floor beneath the planned suspension point.

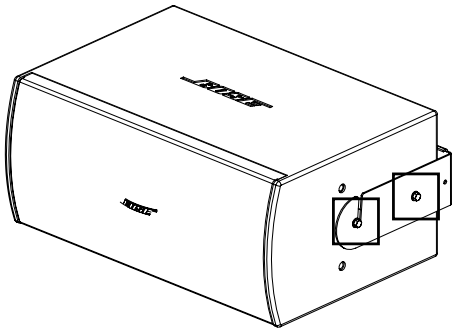


Figure: Threaded holes for horizontal mounting

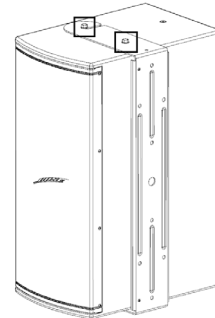


Figure: Threaded holes for vertical mounting

3. Determine which threaded holes on the loudspeaker are required for mounting, depending on the loudspeaker's mounting orientation. See the following figures.
4. Using the included T3 square drive, remove the plastic inserts from the appropriate threaded holes on each end of the loudspeaker.
 

**CAUTION:** Do not attach the loudspeaker to the U-bracket using the plastic inserts.
5. Insert one M8 bolt and rubber washer into the threaded hole that corresponds to the open end of the U-bracket, on each end of the loudspeaker. Do not tighten.
 

**NOTE:** Use only the included hardware to attach the U-bracket to the loudspeaker.
6. Use the U-bracket as a guide to mark the fastening holes on the mounting surface.
 

**CAUTION:** To attach U-brackets to the mounting surface, choose fasteners that are consistent with all local building codes and requirements to support the weight of the speaker. As a general guideline, use 5/16" x 3" lag screws into wood and 5/16" - 18 double expansion anchors a minimum of 1.5 inches into concrete and masonry block.
7. Drill holes into mounting surface, using previously marked positions.
8. Attach the U-bracket to the building surface using the required fasteners, such as those specified in Step 6.
9. Place the loudspeaker on the bracket by sliding the M8 bolts attached to the loudspeaker into the bracket slots. Keep the rubber washers between the bracket and the speaker enclosure.
10. Insert one M8 bolt and rubber washer into the remaining threaded hole, on each end of the loudspeaker. Place the washer between the U-bracket and the loudspeaker.
11. Tighten the four bolts with a 10 mm socket tool, using a torque not to exceed 21 to 28 Newton-meters (15 to 20 foot-pounds).
12. Connect field wiring and test loudspeaker operation.

## Using the Ground Feet

The MB210 subwoofer can be placed on the ground in either the horizontal or vertical orientation, using the ground feet. To attach the ground feet:

1. Remove the backing from the adhesive side of the first ground foot.
2. Position the ground foot in one corner of the loudspeaker, on the side that will be resting on the floor. See the figures below.
3. Press the adhesive side of the ground foot onto the loudspeaker to adhere.
4. Repeat steps for the remaining three ground feet.

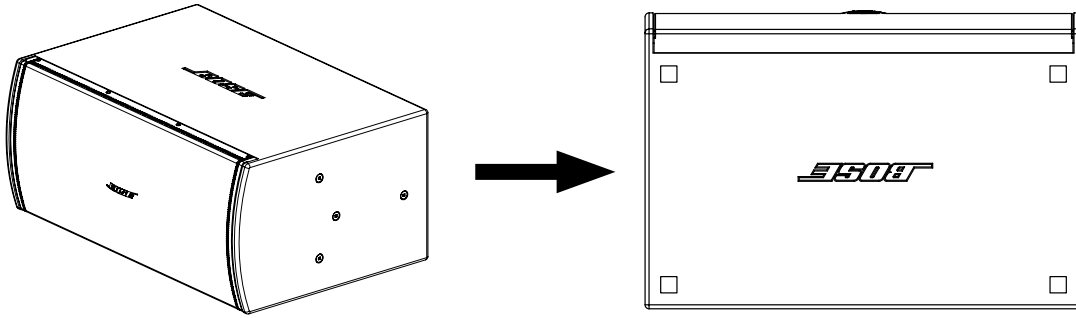


Figure: Ground feet position for horizontal orientation

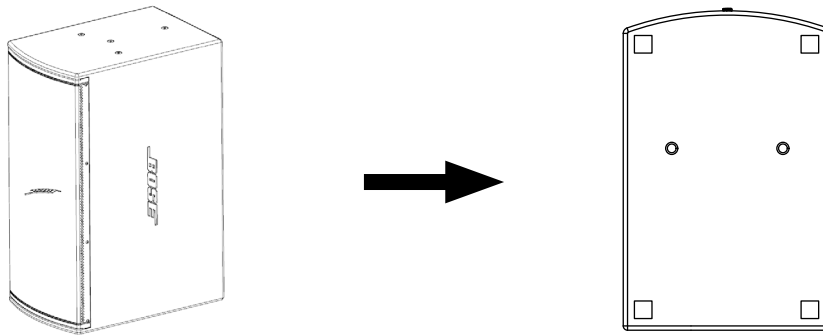


Figure: Ground feet position for vertical orientation

## Recommended Amplifier

Selecting the proper amplifier size for a given loudspeaker requires analysis of the transducer long-term (or RMS) power rating, dynamic range of the input-source material (crest factor), desired sound pressure levels, and other factors. As a general guideline, the following table provides recommended power amplifier ranges.

Model	Nominal Impedance	Required Channels	Loudspeaker Long-Term Power	Amp Power Rating
MB210	8 Ω	1	500 W	500 - 2000 W

**CAUTION:** Failure to follow these guidelines may result in damage to the loudspeaker.

The Bose® PowerMatch configurable power amplifiers offer optimal amplification, amplifier limiting, digital signal processing (DSP), and DSP presets for use with the MB210 Compact Subwoofer. Please refer to the specifications listed on the [pro.Bose.com](http://pro.Bose.com) website for amplifiers and compare with the table above to determine which model is best for your particular system design.

## Recommended Signal Processing

Digital signal processing (DSP) is required for infrasonic bandpass protection, amplifier power limiting and active crossover for the MB210 loudspeaker. Bose PowerMatch and PowerShare amplifiers provide recommended bandpass protection and amplifier limiting functions.

Bose ControlSpace® DSP hardware, including the ESP-880, ESP-1600, ESP-1240, ESP-4120, and ESP-00, can also be used to provide bandpass protection and active crossover.

The latest Control Space Designer software for PowerMatch, PowerShare, and DSP hardware, which contains the latest MB210 preset files, can be found in the Software section of [pro.Bose.com](http://pro.Bose.com).

The following table lists the recommended infrasonic bandpass protection and amplifier limiter settings for the MB210 loudspeaker.

Recommended Bandpass and Amplifier Limiter Settings**		Bandpass		Recommended Crossover	Limiter					
		High Pass		(Requires active crossover in DSP or Amplifier)	V Peak			V RMS		
Amplifier	Channel	Type	Freq.	Range	Threshold	Attack	Release	Threshold	Attack	Release
PowerMatch 8500/8500N	1 x Mono Mode 300 W channel, 8 Ohm	BW24	40 Hz	80 - 200 Hz	71*	1.5	100	50*	1000	2000
PowerMatch 8500/8500N	1 x V-bridge Mode 1000 W channel, 8 Ohm	BW24	40 Hz	80 - 200 Hz	126.5	1.5	100	63	1000	2000

Recommended Bandpass and Amplifier Limiter Settings**		Bandpass		Recommended Crossover	Limiter					
		High Pass		(Requires active crossover in DSP or Amplifier)	V Peak			V RMS		
Amplifier	Channel	Type	Freq.	Range	Threshold	Attack	Release	Threshold	Attack	Release
PowerShare PS602/PS602P/PS604	1 x channel using 300 W, 8 Ohm	BW24	40 Hz	80 - 200 Hz	71*	1.5	100	50*	1000	2000
PowerShare PS602/PS602P/PS604	1 x channel 600 W, 8 Ohm	BW24	40 Hz	80 - 200 Hz	100	1.5	100	63	1000	2000

\* Indicates maximum available voltage for configuration

\*\* Recommended parameters for Bose products; may not give the same performance in other devices

## Recommended Mid-High Loudspeakers

The MB210 loudspeaker pairs excellently with Bose FreeSpace, RoomMatch Utility and Panaray lines of loudspeakers, and can also be used with any other passive Loudspeakers.

## MB210 Loudspeakers Technical Specifications

Single Module Performance				
Frequency Response (- 3 dB) <sup>(1)</sup>	45 - 180 Hz			
Frequency Range (-10 dB)	37 - 270 Hz			
Recommended High-Pass Protection Filter	45 Hz with 24dB / octave filter			
Nominal Coverage Pattern	Omnidirectional below 200 Hz			
Recommended Crossover	80 - 200 Hz (requires active crossover in DSP)			
	Bose extended-lifecycle test <sup>(4)</sup>		AES transducer test <sup>(5)</sup>	
	Free Field	Half-Space	Free Field	Half-Space
Power Handling, long-term continuous	500 W	500 W	625 W	625 W
Power Handling, peak	2000 W	2000 W	2500 W	2500 W
Sensitivity (SPL / 1W @ 1m) <sup>(2)</sup>	90 dB	96 dB	90 dB	96 dB
Calculated Maximum SPL @ 1 m <sup>(3)</sup>	117 dB	123 dB	118 dB	124 dB
Calculated Maximum SPL @ 1 m, peak	123 dB	129 dB	124 dB	130 dB
Transducers				
Low Frequency	2 x Bose 10-inch, high-excursion woofers			
Nominal Impedance	8 Ohms			
Physical				
Enclosure Material	Baltic birch plywood			
Finish	Polyurethane coating, black or white			
Grill	Perforated steel, powder-coated finish, black or white			
Environmental	Indoor only			
Connectors	2 x Neutrik® NL4 plus 4-pin Euro block, all wired parallel			
Suspension / Mounting	4 x M8 on left and right sides for U-bracket attachment			
Dimensions (H x W x D)	291 mm x 659 mm x 450 mm (11.5" x 26" x 17.7")			
Net Weight	18.6 kg (41 lbs) / 21.8 kg (48 lbs) with U-bracket			
Shipping Weight	27.2 kg (59.9 lbs)			
Included accessories	U-bracket, 4x adhesive-mounted rubber ground-stack feet			

### Footnotes

- (1) Frequency response and range measured on-axis with recommended EQ in indicated anechoic environment  
 (2) Sensitivity with indicated boundary, 40 - 300 Hz bandpass, referenced to 2.83V  
 (3) Maximum SPL calculated from sensitivity and power handling specifications, exclusive of power compression  
 (4) Bose extended-lifecycle test using pink noise filtered to meet IEC268-5, 6-dB crest factor, 500-hour duration  
 (5) AES standard 2-hour duration with IEC system noise

## Additional Information

Refer to the owner's guide (online at [pro.Bose.com](http://pro.Bose.com)) for more information about your product (including accessories and replacement parts). To request a printed copy, use the phone numbers provided.

Neutrik® is a registered trademark of Neutrik AG.

### Limited Warranty

Your product is covered by a limited warranty. Visit [pro.Bose.com](http://pro.Bose.com) for warranty details.

The warranty information provided with this product does not apply in Australian and New Zealand. See our website at [www.bose.com/au/warranty](http://www.bose.com/au/warranty) or [www.bose.com/nz/warranty](http://www.bose.com/nz/warranty) for details of the Australian and New Zealand warranty.

### Date of Manufacture

The eighth digit in the serial number indicates the year of manufacture; "6" is 2006 or 2016.

## Contact Information

Visit us on the web at [pro.Bose.com](http://pro.Bose.com).

### Americas

(USA, Canada, Mexico, Central America, South America)  
Bose Corporation  
Framingham, MA 01701 USA  
Corporate Center: 508-879-7330  
Americas Professional Systems,  
Technical Support: 800-994-2673

### Australia

Bose Pty Limited  
Unit 3/2 Holker Street  
Newington NSW Australia  
61 2 8737 9999

### Belgium

Bose N.V. / S.A  
Limesweg 2, 03700  
Tongeren, Belgium  
012-390800

### China

Bose Electronics (Shanghai) Co Ltd  
25F, L'Avenue  
99 Xianxia Road  
Shanghai, P.R.C. 200051 China  
86 21 6010 3800

### France

Bose S.A.S  
26-28 avenue de Winchester  
78100 St. Germain en Laye, France  
01-30-61-63-63

### Germany

Bose GmbH  
Max-Planck Strasse 36D 61381  
Friedrichsdorf, Deutschland  
06172-7104-0

### Hong Kong

Bose Limited  
Suites 2101-2105, Tower One, Times Square  
1 Matheson Street, Causeway Bay, Hong Kong  
852 2123 9000

### India

Bose Corporation India Private Limited  
Salcon Aurum, 3rd Floor  
Plot No. 4, Jasola District Centre  
New Delhi - 110025, India  
91 11 43080200

### Italy

Bose SpA  
Centro Leoni A - Via G. Spadolini  
5 20122 Milano, Italy  
39-02-36704500

### Japan

Bose Kabushiki Kaisha  
Sumitomo Fudosan Shibuya Garden Tower 5F  
16-17, Nanpeidai-cho  
Shibuya-Ku, Tokyo, 150-0036, Japan  
TEL 81-3-5489-0955  
[www.bose.co.jp](http://www.bose.co.jp)

### The Netherlands

Bose B.V.  
Gorslaan 60  
1441 RG Purmerend  
The Netherlands  
0299-390139

### United Kingdom

Bose Ltd  
1 Ambley Green, Gillingham Business Park  
KENT ME8 ONJ  
Gillingham, England  
0870-741-4500

See website for other countries

## Importer Information

### European Union

Bose Products B.V., Gorslaan 60, 1441 RG Purmerend, The Netherlands

### China

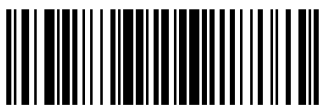
Bose Electronics (Shanghai) Company Limited, Part C, Plan 9, No. 353 North Riying Road, China (Shanghai) Pilot Free Trade Zone

### Taiwan

Bose Taiwan Branch, 9F-A1, No. 10, Section 3, Minsheng East Road, Taipei City 104, Taiwan  
Tel: 886 2 2514 7977

### Mexico

Bose de México, S. de R.L. de C.V., Paseo de las Palmas 405-204, Lomas de Chapultepec, 11000 México, D.F.  
Tel: 001 800 900 2673



792735-0010

©2017 Bose Corporation, All rights reserved.  
Framingham, MA 01701-9168 USA  
[www.pro.Bose.com](http://www.pro.Bose.com)  
All trademarks are the property of their respective owners  
AM792735 Rev. 00  
June 2017

