



Büro für Tragwerksplanung und Ingenieurbau
vom Felde + Keppler GmbH & Co. KG

Lütticher Straße 10-12
52064 Aachen
www.vom-felde.de

Telefon: 0241 / 70 96 96
Telefax: 0241 / 70 96 46
buero@vom-felde.de

Kurzfassung der Statischen Berechnung Abstract of the Structural Report

F44

für das System der Firma
for the system by

Global Truss
Furong Industrial Area
Shajing Town

Baoan District Shenzhen China

Aufgestellt:
compiled by:

Aachen, 21.11.2014



Diese statische Berechnung umfasst die Seiten 1 - 22
This Structural Report includes pages

Diese statische Berechnung ist ausschließlich aufgestellt für die Firma Global Truss.
Eine Weitergabe an Dritte ist nur mit vorheriger Genehmigung des Aufstellers möglich.
This Structural Report is set up exclusively for the company Global Truss.
Forwarding to third parties only with the author's approval.



INHALTSVERZEICHNIS

Table of contents

1	VORBEMERKUNGEN / PRELIMINARY NOTES	1
1.1	Grundlagen / Basics	1
1.2	Verwendete Baustoffe / Materials	1
1.3	Allgemeine Beschreibung / General remarks.....	1
1.4	Geometrie und Belastung / Geometry and loadings	3
2	SYSTEM.....	6
3	QUERSCHNITTS - UND MATERIALEIGENSCHAFTEN / SECTION- AND MATERIAL PROPERTIES	7
4	ZULÄSSIGE BELASTUNGEN EINZELBAUTEILE / ALLOWABLE LOADING SINGLE COMPONENTS	9
5	ZULÄSSIGE BELASTUNG EINFELDTRÄGER / ALLOWABLE LOADING SINGLE SPAN GIRDER	12
5.1	Gleichlast vertikal (UDL) / Vertically uniformly distributed loads (UDL)	12
5.2	Einzellast in Feldmitte / Single point load in 1/2 point	13
5.3	Einzellasten in den Drittelpunkten / Single point load in 1/3 points	15
5.4	Einzellasten in den Viertelpunkten / Single point load in 1/4 points	17
5.5	Einzellasten in den Fünftelpunkten / Single point load in 1/5 points	19
6	ZUSAMMENFASSUNG DER ERGEBNISSE / SUMMARS OF RESULTS.....	21
6.1	Zulässige Belastung / Allowable loading:.....	21
6.2	Vorhandene Durchbiegung unter max. Belastung / Deflection at allowable loading:	22
	<u>ANHÄNGE / ANNEXES</u>	

Zeichnungen Systeme F44.
Drawings F44

F44050-Model, F44100-Model, F44150-Model, F44200-Model,
F44250-Model, F44300-Model, F44350-Model, F44400-Model,
F44450-Model, F44500-Model



1 VORBEMERKUNGEN

PRELIMINARY NOTES

1.1 Grundlagen

Basics

Die z.Zt. gültigen Vorschriften und Normen, insbesondere:

DIN EN 1991-1	Lastannahmen für Bauten (Eurocode 1) Actions on structures (Eurocode 1)
DIN EN 13814	Fliegende Bauten Fairground and amusement park machinery and structures
DIN EN 13782	Fliegende Bauten – Zelte Temporary Structures – Tents
DIN EN 1993-1	Bemessung und Konstruktion von Stahlbauten (Eurocode 3) Design of steel structures
DIN EN 1999-1	Bemessung und Konstruktion von Aluminiumtragwerken (Eurocode 9) Design of aluminium structures

1.2 Verwendete Baustoffe

Materials

Rohre / Tubes	Aluminium EN AW-6082 T6
Bolzen / Bolts	Güte mind. 8.8 (grade min. 8.8)

1.3 Allgemeine Beschreibung

General Remarks

Diese statische Berechnung beinhaltet die Berechnung und die Nachweise eines Traversensystems, das von der Firma GLOBAL TRUSS hergestellt wird. Die Bezeichnung des Traversentyps lautet F44. Die Berechnung ist Grundlage für eine Bauartprüfung durch einen TÜV auf Grundlage der EN 1999-1.

Es handelt sich um ein „Baukastensystem“ mit den folgenden möglichen Einzelelementlängen: 500mm, 1000mm, 1500mm, 2000mm, 2500mm, 3000mm, 3500mm, 4000mm, 4500mm und 5000mm.

Die Traverse bestehen aus zwei Ober- bzw. Untergurten (Rundrohre 50 x 2mm), in quadratischer Anordnung und angeschweißten Diagonalstäben (Rundrohre 25 x 3mm). Die Diagonalstäbe werden in allen 4 Seiten angeordnet.

Der Achsabstand der Gurtrohre beträgt 35 cm in vertikaler Richtung und 35 cm in horizontaler Richtung.

Die Traversen werden über Kupplungen miteinander verbunden, die aus einer Hülse, einem Verbinder und Bolzen bestehen.

Die zulässigen Belastungen sind in Tabellen aufgeführt (siehe Kapitel 6).

Die Nachweise der Einzelbauteile erfolgen nach dem Sicherheitskonzept nach EN 1990 mit einem Teilsicherheitsbeiwert auf der Lastseite von $\gamma_F = 1,50$ für Nutzlasten.

Bei Anwendungsfällen, die auf Grundlage anderer Normen berechnet werden, können die Teilsicherheitsbeiwerte auf der Lastseite angepasst werden (z.B. fliegende Bauten nach EN 13814, $\gamma_F = 1,35$ für Nutzlasten).

Bei Anwendung des British Standard (BS) und des ANSI müssen die in den Tabellen aufgeführten zulässigen Belastungen mit dem Faktor 0,85 multipliziert werden.



This structural report is an structural calculation concerning a truss system produced by the company GLOBAL TRUSS. The truss types go by the names F44. The structural report is the basis for the certification by TÜV based on EN 1999-1.

The truss system is part of a "modular construction system" with the different truss lengths

500mm, 1000mm, 1500mm, 2000mm, 2500mm, 3000mm, 3500mm, 4000mm, 4500mm and 5000mm.

The Trusses consist of two upper and two lower main chords (round tube 50 x 2mm), which are arranged in a quadratic shape. The trusses also consist of welded diagonal bracings (round tube 25 x 3mm). The truss type F44 is stiffened by diagonal bracings at all four sides.

The distance between system lines of the mainchords is 35 cm in vertical- and 35 cm in horizontal direction.

The trusses are connected with couplers consisting of female fittings, connectors and bolts.

The allowable loads are listed in tables (see chapter 6).

The verification of the single parts is done according the safety concept of EN 1990 with a partial safety factor of the loading side of 1.50 for payloads.

For applications which can be calculated on the basis of other codes, the partial safety factors can be adjusted (for example temporary structures acc. EN 13814, $\gamma_F = 1.35$ for payloads).

To use the resulting allowable loads with British Standard (BS) and ANSI, the allowable loads listed in tables have to be multiplied by 0.85.

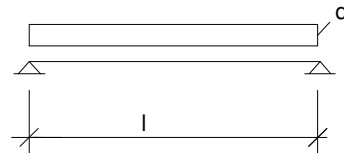


1.4 Geometrie und Belastung

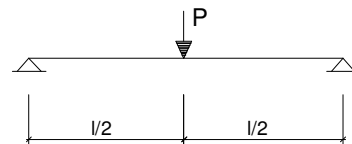
Geometry and Loadings

Als Belastung werden folgende Lastarten untersucht /
the following loadcases are taken into account

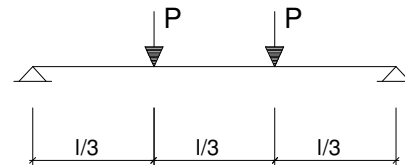
Gleichlast vertikal
uniformly distributed load (UDL)



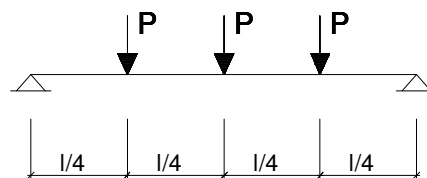
Einzellast in Feldmitte
Single-load in 1/2 point



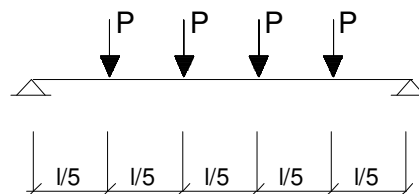
Einzellasten in den Drittelpunkten
Single-load in 1/3 point



Einzellasten in den Viertelpunkten
Single-load in 1/4 point



Einzellasten in den Fünftelsspunkten
Single-load in 1/5 point

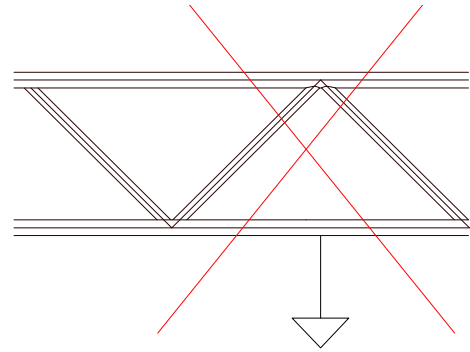
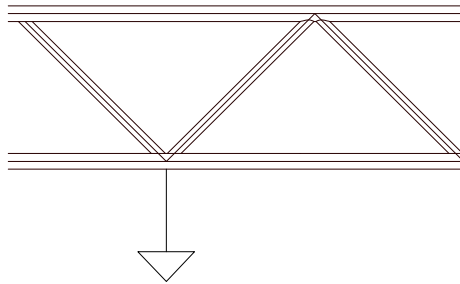


Das Eigengewicht der Traverse beträgt ca. 6,5 kg/m.
The selfweight of the truss is approx. 6,5 kg/m

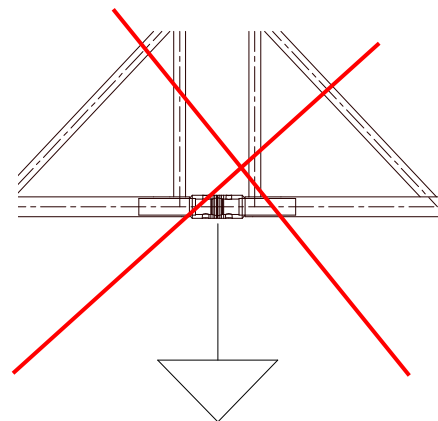
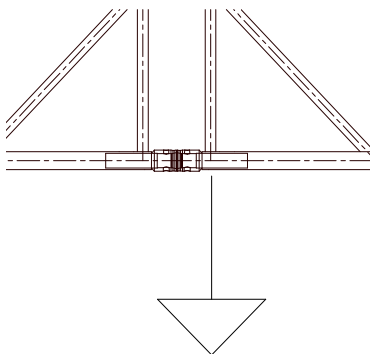


Für die Anwendung der hier ermittelten Belastungswerte gelten folgende Regeln:
For the application of the calculated allowable loadings the following rules have to be regarded:

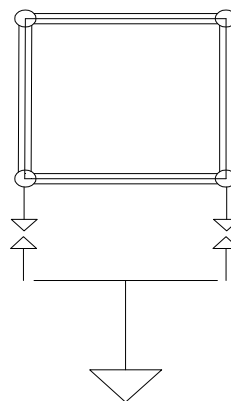
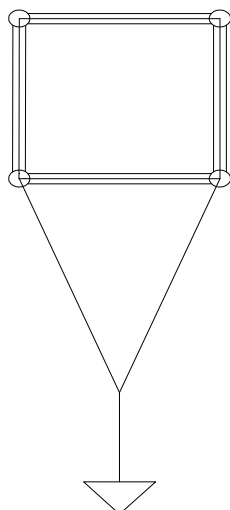
Die Einzellasten sind an den Knoten einzuleiten oder über geeignete zusätzliche Konstruktionen zu verteilen.
Large loads have to be applied at the nodes or have to be distributed by appropriate constructions.



Die Lasten mittig auf den Kupplungen sind nicht zulässig.
Loads at the middle of the couplers are not allowed.

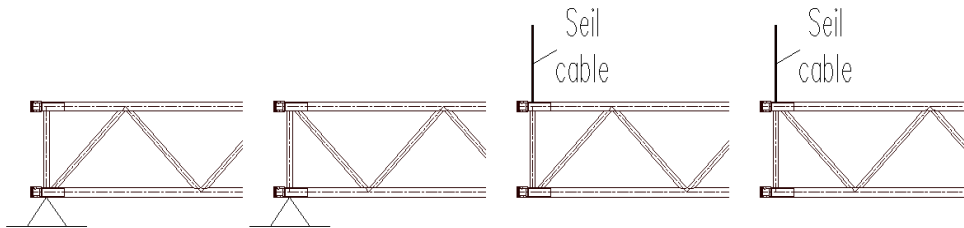


Alle Lasten sind gleichmäßig auf beide Gurte zu verteilen.
All loads have to be distributed equally to both chords.



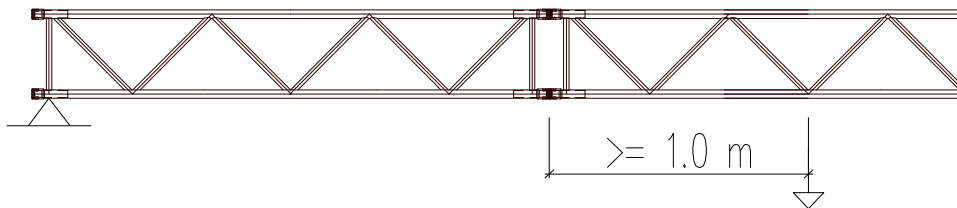


Für die Auflagerung bzw. Aufhängung des Systems bestehen folgende Möglichkeiten:
For the support or suspension there are the following possibilities:



Bei Einschränkung der Position der Kupplung (siehe Kapitel 4, Fall 2), ist die Kupplung so anzuordnen, dass sie von der Lasteinleitungsstelle aus gesehen $\geq 1,0$ m in Richtung des Auflagers liegt.

When restricting the position of the coupler (see chapter 4, case 2), the coupler has to be located $\geq 1,0$ m from the loading point into the direction of the support.





2 SYSTEM

Zeichnungen Systeme F44
Drawings F44

F44050-Model, F44100-Model, F44150-Model, F44200-Model,
F44250-Model, F44300-Model, F44350-Model, F44400-Model,
F44450-Model, F44500-Model

siehe Anhang
see annex



3 QUERSCHNITTS - UND MATERIALEIGENSCHAFTEN

SECTION- AND MATERIAL PROPERTIES

Querschnittswerte Rohre / properties Tubes						
	D	t	A	I	Wel	i
	[mm]	[mm]	[cm ²]	[cm ⁴]	[cm ³]	[cm]
Gurtrohre / main chords	50,0	2	3,02	8,70	3,48	1,70
vertikal Diagonalen / Bracing	25	3	2,07	1,28	1,02	0,79
horizontal Diagonalen / Bracing	25	3	2,07	1,28	1,02	0,79

Geometrie Traverse / truss geometry				
Achsabstand Gurtrohre	vertikal	ev	35	[cm]
distance axes main chords	horizontal	eh	35	[cm]
min. Neigung Diagonalen	vertikal	α	40,1	[°]
min. gradient bracing	horizontal	α	40,1	[°]
Kennwerte Gesamttraverse / properties truss-Section				
A	=	$4 \times A_G$	=	12,06 [cm ²]
I _{yy}	=	$4 \times I_G + 4 \times A_G \times (ev/2)^2$	=	3729,32 [cm ⁴]
I _{zz}	=	$4 \times I_G + 4 \times A_G \times (eh/2)^2$	=	3729,32 [cm ⁴]
I _t	=	Näherung aus Erfahrungswerten	=	1636,06 [cm ⁴]
i _y	=	$(I_{yy}/A)^{1/2}$	=	17,58 [cm]
i _z	=	$(I_{zz}/A)^{1/2}$	=	17,58 [cm]
Index G : Querschnittseigenschaft Gurtrohr section properties main chord				



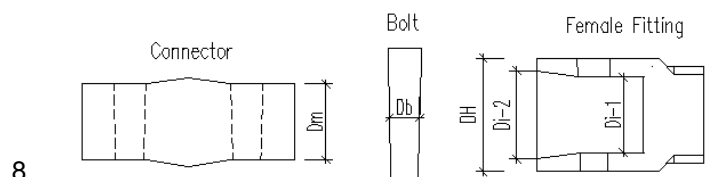
Materialeigenschaften
Material properties

Gurtrohre + Diagonalen		EN AW 6082 T6 (AlMgSi1)	
chords and bracing			
zulässige Spannungen nach EN-1999-1-1 / allowable stress acc. to EN-1999-1-1			
Teilsicherheitsbeiwerte Material / partial safety factors material			
YM1	1,10	Beulklasse / BC	A
YM2	1,25		
0,2%-Dehngrenze / 0,2%-Proof Strength		Zugfestigkeit / ultimate tensile strength	
fo t=5mm	250 [N/mm ²]	fu t=5mm	290 [N/mm ²]
fo t>5mm	260 [N/mm ²]	fu t>5mm	310 [N/mm ²]
fo,haz	125 [N/mm ²]	fu,haz	185 [N/mm ²]
Festigkeit der Schweißnaht Strength of welding seams		fw	190 [N/mm ²]
Faktor für die WEZ-Werte beim WIG-Schweißen: Factor for HAZ-values for TIG-welding:			0,8

Bolzen / Bolt	min. grade 8.8
----------------------	----------------

Verbinder / Connector	EN AW 2011 (AlCuBiPb F37)		
0,2%-Dehngrenze / 0,2%-Proof Strength	Zugfestigkeit / ultimate tensile strength		
fo>	230 [N/mm ²]	fu>	310 [N/mm ²]

Hülse / Female fitting	EN AW 6082 T6		
zulässige Spannungen nach EN-1999-1-1 / allowable stress acc. to EN-1999-1-1			
Teilsicherheitsbeiwerte Material / partial safety factors material			
YM1=	1,10		
YM2=	1,25		
0,2%-Dehngrenze / 0,2%-Proof Strength		Zugfestigkeit / ultimate tensile strength	
fo=	250 [N/mm ²]	fu=	290 [N/mm ²]





4 ZULÄSSIGE BELASTUNGEN EINZELBAUTEILE

ALLOWABLE LOADING SINGLE COMPONENTS

In dieser Kurzfassung werden nur die maßgebenden zulässigen Beanspruchungen aufgeführt. Die Berechnung der zulässigen Beanspruchung aller Bauteile erfolgt in der Statischen Berechnung 14910 vom 08.08.2014.

In this abstract only the relevant allowable loadings are mentioned. The calculation of the allowable loadings of all parts is done in the Structural Report 14910 from 08.08.2014.

Maßgebend für die Ermittlung der zulässigen Belastungen sind folgende Punkte:
Following points are relevant for the determination of the allowable loads:

1. Zulässige Normalkraft im Gurtrohr (NRd_G)
Allowable normal force in main chord

Gurtrohr im Bereich der WEZ an Kupplung maßgebend => NRd_G = 35,71 kN
Main chord in heat affected zone at coupler is relevant

Gurtrohr im Bereich der WEZ an der Kupplung main chord in heat affected zone at coupler			
$NRd = A \times 0,8^* \times f_{u,haz} / \gamma_{M2} =$	35,71	[kN]	*(WIG T1G) örtliche Schweißnaht nach Kap. 6.2.9.3 (1) local welding seam acc. chapter 6.2.9.3 (1)

2. Globale Querkraft in der Traverse (Q)
Global shear force in truss

Maßgebend Zul N-Kraft in Diagonalen Bereich der WEZ => NRd_D = 24,55 kN
Allowable normal force in diagonals at nodes is relevant

Diagonale im Bereich der WEZ bracing in heat affected zone			
$NRd = A \times 0,8^* \times f_{u,haz} / \gamma_{M2} =$	24,55	[kN]	*(WIG T1G) örtliche Schweißnaht nach Kap. 6.2.9.3 (1) local welding seam acc. chapter 6.2.9.3 (1)

$$\text{zul Querkraft aus } QRd / (2 \cdot \sin 40,1^\circ) < 0,9 \cdot NRd_D$$

* 10 % Abminderung wg. Einfluss aus Nebenspannungen
(10% reduction because of minor stresses)

$$\Rightarrow \text{zul } QRd = 0,9 \cdot 24,55 \cdot 2 \cdot \sin 40,1^\circ \quad \Rightarrow \quad QRd = 28,46 \text{ kN}$$

3. Interaktion Querbiegung und Normalkraft an der Kupplung
Interaction bending and normal force at coupler siehe folgende Seiten
see following pages



Interaktion Biegung und Normalkraft an der Kupplung Interaction bending and normal force at coupler

Normalkraft und Biegemomente werden über die Schweißnaht zwischen Kupplung und Gurtrohr übertragen.

Nachweis der Interaktion Biegung und Normalkraft an Kupplung
Verification of interaction bending and normal force at coupler

$$\Rightarrow (Nsd_G / NRd_G)^{1,3} + (Msd_G / MRd_G) < 1,0$$

mit $Nsd_G = Nsd / 4 + Msd / (2 \cdot 0,24 \text{ m})$ $n = 2$ $b = 24 \text{ cm}$
und $Msd_G = 1,6875 \text{ cm} \cdot Qsd$

Nsd , Msd und Qsd : globale Schnittgrößen in der Traverse (in kN bzw. kNm)
global internal forces in the truss (in kN resp. kNm)

Die globalen Schnittgrößen sind Bemessungsschnittgrößen, die die folgenden Sicherheitsbeiwerte nach Eurocode enthalten:
The global internal forces include the following safety factors acc. Eurocode:

Eigengewicht der Traversen: selfweight of the truss:	$yF = 1,35$
Nutzlasten auf der Traversen: Net load on the truss:	$yF = 1,50$

NRd_G = zulässige Beanspruchung des Gurtrohrs in der WEZ (siehe folgende Tabelle):
= allowable loading of the chord in the heat affected zone (see following table):

Gurtrohr im Bereich der WEZ an der Kupplung main chord in heat affected zone at coupler			
$NRd = A \times 0,8^* \times fu, haz / Ym2 =$	35,71	[kN]	*(WIG TIG) örtliche Schweißnaht nach Kap. 6.2.9.3 (1) local welding seam acc. chapter 6.2.9.3 (1)

$MRd_G = MuRd$ (siehe folgende Tabelle):
= $MuRd$ (see following table):

Lokale Biegung Gurtrohr Knotenpunkt vollst. in WEZ Local bending of chord			
$MuRd = Wnet \cdot fu / ym2 =$	42,85	[kNcm]	nach Gl. 6.24 acc. equation 6.24



Es werden 3 Fälle betrachtet.
The following 3 cases are taken into account.

1. Belastung bei gleichförmigen Streckenlasten

Loading with uniformly distributed load (UDL)

Hier wird immer eine Kupplung an der theoretisch ungünstigsten Stelle berücksichtigt.
Diese ergibt sich aus einer Extremwertbetrachtung:
The coupler is always located at the theoretically worst point. This results from an extremum-calculation:

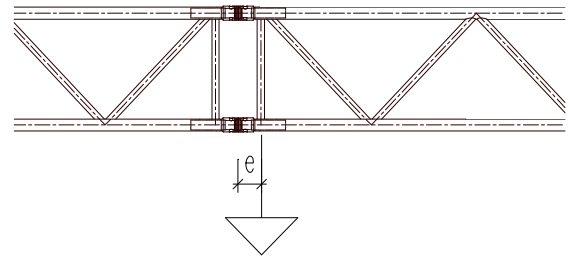
$$x = 0,985 \text{ m (Abstand von Feldmitte / from middle of span)}$$

2. Belastung durch Einzellasten ohne Einschränkung hinsichtlich Position der Kupplung

Loading with **single-point loads** without requirements for position of couplers

Keine Anforderungen an Position der Kupplung (Abstand der Lasteinleitungsstelle zur Kupplung beträgt e , siehe unten). Die zulässigen Belastungen aus diesem Fall müssen angesetzt werden für den Fall, dass der Abstand der Kupplung von der Lasteinleitungsstelle $< 1,0$ m beträgt.

No requirements for position of coupler (Distance between load and coupler is e , see below). The allowable loads of this case have to be regarded, if the distance between coupler and load is $< 1,0$ m.

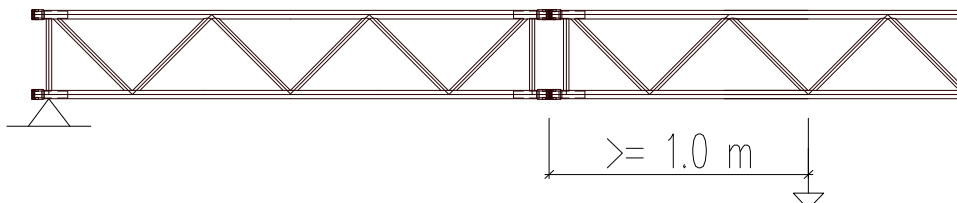


3. Alternativ zu (2): Belastung durch Einzellasten mit Einschränkung hinsichtlich Position der Kupplung

Loading with **single-point loads with requirements for position of couplers**

Hier wird vorausgesetzt, dass eine Kupplung mindestens 1,0m von der Lasteinleitungsstelle entfernt ist. Die Kupplung ist so anzuordnen, dass sie von der Lasteinleitungsstelle aus gesehen $> 1,0$ m in Richtung des Auflagers liegt.

In this case it is assumed, that the coupler is located $> 1,0$ m from the loading-point. The coupler has to be located in that manner, so that the distance is $> 1,0$ m into the direction of the support-point.





5 ZULÄSSIGE BELASTUNG EINFELDTRÄGER

ALLOWABLE LOADING SINGLE SPAN GIRDER

5.1 Gleichlast vertikal (UDL)

uniformly distributed load (UDL)

System:

$$q_{sd} = p_{sd} + g_{sd}$$

Normalkraft im Gurt:
Normal force chord

$$\Rightarrow \text{zul } p = (NR_d \cdot (n \cdot b) \cdot 8 / L^2 - g_{sd}) / y_F$$

Normalkraft in der Diagonalen
Normal force bracing

$$\Rightarrow \text{zul } p = (QR_d \cdot 2 / L - g_{sd}) / y_F$$

Interaktion an der Kupplung:
Interaction at coupler

$$\Rightarrow (N_{sdG} / NR_{dG})^{1,3} + (M_{sdG} / MR_{dG}) < 1,0$$

angesetzt: Abstand Kupplung von Feldmitte $e = 0,985$ m (ungünstigste Stelle, Herleitung: siehe Extremwertbetrachtung in Kapitel 4)

applied: The coupler is located at $e = 0,985$ m from the middle of the span (theoretically worst point, see extremum-calculation in chapter 4)

Belastungstabelle:
Loading-table:

Gleichstreckenlast

Uniformly distributed load UDL

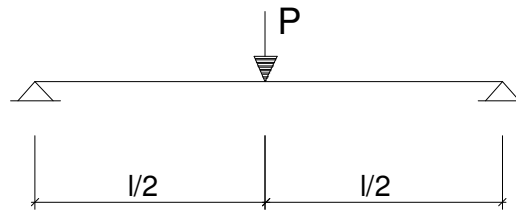
zulässige Belastung in Abhängigkeit von				
allowable load as a function of				
	Nrd	Qrd	Interaction at coupler	
L [m]	zul q [kN/m]	zul q [kN/m]	zul q [kN/m]	
				min zul q [kN/m]
4,00	8,27	9,43	7,16	7,16
5,00	5,27	7,53	4,81	4,81
6,00	3,64	6,27	3,42	3,42
7,00	2,66	5,36	2,54	2,54
8,00	2,02	4,68	1,95	1,95
9,00	1,59	4,16	1,54	1,54
10,00	1,27	3,74	1,25	1,25
11,00	1,04	3,39	1,02	1,02
12,00	0,87	3,10	0,85	0,85
13,00	0,73	2,86	0,72	0,72
14,00	0,62	2,65	0,61	0,61
15,00	0,53	2,47	0,53	0,53
16,00	0,46	2,31	0,46	0,46
17,00	0,40	2,17	0,40	0,40
18,00	0,35	2,05	0,35	0,35
19,00	0,31	1,94	0,31	0,31
20,00	0,27	1,84	0,27	0,27



5.2 Einzellast in Feldmitte:

Single-load in 1/2 point

System



Normalkraft im Gurt:
Normal force chord

$$\Rightarrow \text{zul } P = [\text{NRd} \cdot (n \cdot b) - \text{gsd} \cdot L^2 / 8] \cdot 4 / L / \gamma_F$$

Normalkraft in der Diagonalen
Normal force bracing

$$\Rightarrow \text{zul } P = (\text{QRd} - \text{gsd} \cdot L / 2) \cdot 2 / \gamma_F$$

Interaktion an der Kupplung:
Interaction at coupler

$$\Rightarrow (\text{Nsd}_G / \text{NRd}_G)^{1,3} + (\text{Msd}_G / \text{MRd}_G) < 1,0$$

angesetzt: Lasteinleitung an der Kupplung $e = 0,08 \text{ m}$
Alternativ: Abstand Kupplung von Lasteinleitung $e \geq 1,0 \text{ m}$

applied: Loading point at coupler $e = 0,08 \text{ m}$
Alternatively: Location of coupler from loading point $e \geq 1,0 \text{ m}$

Belastungstabellen:
Loading-tables:

Lasteinleitung an der Kupplung $e = 0,08 \text{ m}$
Loading point at coupler $e = 0,08 \text{ m}$

Einzellast in Feldmitte

Single-load in 1/2point

zulässige Belastung in Abhängigkeit von allowable load as a function of				
	Nrd	Qrd	Interaction at coupler	
			0,08	= e [m]
L [m]	zul P [kN]	zul P [kN]	zul P [kN]	min zul P [kN]
4,00	16,55	37,71	12,32	12,32
5,00	13,19	37,65	10,37	10,37
6,00	10,93	37,60	8,93	8,93
7,00	9,32	37,54	7,82	7,82
8,00	8,10	37,48	6,94	6,94
9,00	7,14	37,42	6,22	6,22
10,00	6,37	37,36	5,62	5,62
11,00	5,74	37,30	5,12	5,12
12,00	5,20	37,24	4,68	4,68
13,00	4,75	37,19	4,30	4,30
14,00	4,35	37,13	3,97	3,97
15,00	4,01	37,07	3,67	3,67
16,00	3,70	37,01	3,41	3,41
17,00	3,42	36,95	3,17	3,17
18,00	3,18	36,89	2,95	2,95
19,00	2,95	36,84	2,75	2,75
20,00	2,75	36,78	2,57	2,57



Abstand Kupplung von Lasteinleitung $e \geq 1,0 \text{ m}$
Location of coupler from loading point $e \geq 1,0 \text{ m}$

Einzellast in Feldmitte

Single-load in 1/2point

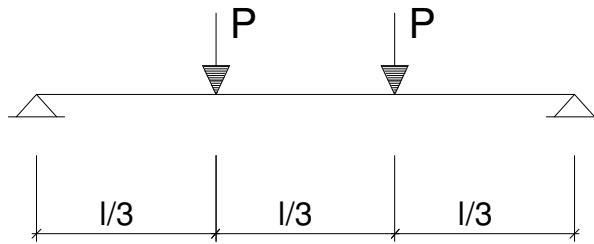
zulässige Belastung in Abhängigkeit von				
allowable load as a function of				
	Nrd	Qrd	Interaction at coupler	
			1	= e [m]
L [m]	zul P [kN]	zul P [kN]	zul P [kN]	min zul P [kN]
4,00	16,55	37,71	16,55	16,55
5,00	13,19	37,65	13,19	13,19
6,00	10,93	37,60	10,93	10,93
7,00	9,32	37,54	9,32	9,32
8,00	8,10	37,48	8,10	8,10
9,00	7,14	37,42	7,14	7,14
10,00	6,37	37,36	6,37	6,37
11,00	5,74	37,30	5,74	5,74
12,00	5,20	37,24	5,20	5,20
13,00	4,75	37,19	4,75	4,75
14,00	4,35	37,13	4,35	4,35
15,00	4,01	37,07	4,01	4,01
16,00	3,70	37,01	3,70	3,70
17,00	3,42	36,95	3,42	3,42
18,00	3,18	36,89	3,18	3,18
19,00	2,95	36,84	2,95	2,95
20,00	2,75	36,78	2,75	2,75



5.3 Einzellasten in den Drittelpunkten:

Single-loads in 1/3 points

System



Normalkraft im Gurt:

Normal force chord

$$\Rightarrow \text{zul } P = [\text{NRd} \cdot (n \cdot b) - \text{gsd} \cdot L^2 / 8] \cdot 3 / L / \gamma_F$$

Normalkraft in der Diagonalen

Normal force bracing

$$\Rightarrow \text{zul } P = (\text{QRd} - \text{gsd} \cdot L / 2) / \gamma_F$$

Interaktion an der Kupplung:

Interaction at coupler

$$\Rightarrow (\text{Nsd}_G / \text{NRd}_G)^{1,3} + (\text{Msd}_G / \text{MRd}_G) < 1,0$$

angesetzt: Lasteinleitung an der Kupplung

$e = 0,08 \text{ m}$

Alternativ: Abstand Kupplung von Lasteinleitung

$e \geq 1,0 \text{ m}$

applied:

Loading point at coupler

$e = 0,08 \text{ m}$

Alternatively: Location of coupler from loading point

$e \geq 1,0 \text{ m}$

Belastungstabellen:

Loading-tables:

Lasteinleitung an der Kupplung

$e = 0,08 \text{ m}$

Loading point at coupler

$e = 0,08 \text{ m}$

Last in den Drittelpunkten

Single-load in 1/3points

zulässige Belastung in Abhängigkeit von				
allowable load as a function of				
	Nrd	Qrd	Interaction at coupler	
			0,08	= e [m]
L [m]	zul P [kN]	zul P [kN]	zul P [kN]	min zul P [kN]
4,00	12,41	18,86	8,09	8,09
5,00	9,89	18,83	6,96	6,96
6,00	8,20	18,80	6,09	6,09
7,00	6,99	18,77	5,40	5,40
8,00	6,07	18,74	4,84	4,84
9,00	5,36	18,71	4,37	4,37
10,00	4,78	18,68	3,98	3,98
11,00	4,30	18,65	3,64	3,64
12,00	3,90	18,62	3,35	3,35
13,00	3,56	18,59	3,09	3,09
14,00	3,26	18,56	2,86	2,86
15,00	3,00	18,53	2,66	2,66
16,00	2,77	18,51	2,48	2,48
17,00	2,57	18,48	2,31	2,31
18,00	2,38	18,45	2,16	2,16
19,00	2,21	18,42	2,02	2,02
20,00	2,06	18,39	1,89	1,89



Abstand Kupplung von Lasteinleitung
Location of coupler from loading point

$e \geq 1,0 \text{ m}$
 $e \geq 1,0 \text{ m}$

Last in den Drittelpunkten

Single-load in 1/3points

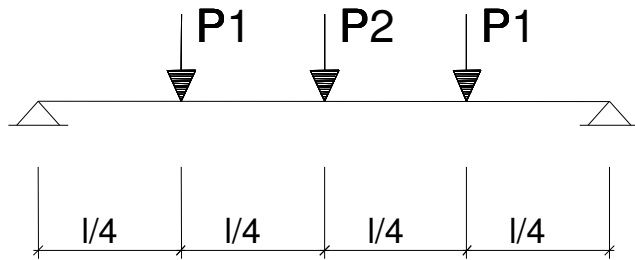
zulässige Belastung in Abhängigkeit von				
allowable load as a function of				
	Nrd	Qrd	Interaction at coupler	
			1	= e [m]
L [m]	zul P [kN]	zul P [kN]	zul P [kN]	min zul P [kN]
4,00	12,41	18,86	12,41	12,41
5,00	9,89	18,83	9,89	9,89
6,00	8,20	18,80	8,20	8,20
7,00	6,99	18,77	6,99	6,99
8,00	6,07	18,74	6,07	6,07
9,00	5,36	18,71	5,36	5,36
10,00	4,78	18,68	4,78	4,78
11,00	4,30	18,65	4,30	4,30
12,00	3,90	18,62	3,90	3,90
13,00	3,56	18,59	3,56	3,56
14,00	3,26	18,56	3,26	3,26
15,00	3,00	18,53	3,00	3,00
16,00	2,77	18,51	2,77	2,77
17,00	2,57	18,48	2,57	2,57
18,00	2,38	18,45	2,38	2,38
19,00	2,21	18,42	2,21	2,21
20,00	2,06	18,39	2,06	2,06



5.4 Einzellasten in den Viertelpunkten:

Single-loads in 1/4 points

System



Normalkraft im Gurt:

Normal force chord

$$\Rightarrow \text{zul } P = [\text{NRd} \cdot (n \cdot b) - \text{gsd} \cdot L^2 / 8] \cdot 2 / L / \gamma_F$$

Normalkraft in der Diagonalen

Normal force bracing

$$\Rightarrow \text{zul } P = (\text{QRd} - \text{gsd} \cdot L / 2) \cdot 2 / 3 / \gamma_F$$

Interaktion an der Kupplung:

Interaction at coupler

$$\Rightarrow (\text{Nsd}_G / \text{NRd}_G)^{1,3} + (\text{Msd}_G / \text{MRd}_G) < 1,0$$

angesetzt: Lasteinleitung an der Kupplung

$e = 0,08 \text{ m}$

Alternativ: Abstand Kupplung von Lasteinleitung

$e \geq 1,0 \text{ m}$

applied:

Loading point at coupler

$e = 0,08 \text{ m}$

Alternatively: Location of coupler from loading point

$e \geq 1,0 \text{ m}$

Belastungstabellen:

Loading-tables:

Lasteinleitung an der Kupplung

$e = 0,08 \text{ m}$

Loading point at coupler

$e = 0,08 \text{ m}$

Last in den Viertelpunkten

Single-load in 1/4points

zulässige Belastung in Abhängigkeit von					
allowable load as a function of					
	Nrd	Qrd	Interaction at coupler 1	Interaction at coupler 2	
			0,08	0,08	= e [m]
L [m]	zul P [kN]	zul P [kN]	zul P [kN]	zul P [kN]	min zul P [kN]
4,00	8,27	12,57	6,11	7,03	6,11
5,00	6,59	12,55	5,40	5,78	5,40
6,00	5,47	12,53	4,83	4,89	4,83
7,00	4,66	12,51	4,37	4,24	4,24
8,00	4,05	12,49	3,97	3,72	3,72
9,00	3,57	12,47	3,64	3,32	3,32
10,00	3,19	12,45	3,35	2,98	2,98
11,00	2,87	12,43	3,10	2,70	2,70
12,00	2,60	12,41	2,87	2,46	2,46
13,00	2,37	12,40	2,67	2,25	2,25
14,00	2,18	12,38	2,49	2,07	2,07
15,00	2,00	12,36	2,33	1,91	1,91
16,00	1,85	12,34	2,18	1,77	1,77
17,00	1,71	12,32	2,04	1,65	1,65
18,00	1,59	12,30	1,92	1,53	1,53
19,00	1,48	12,28	1,80	1,42	1,42
20,00	1,37	12,26	1,69	1,33	1,33



Abstand Kupplung von Lasteinleitung
Location of coupler from loading point

$e \geq 1,0 \text{ m}$

Last in den Viertelpunkten

Single-load in 1/4points

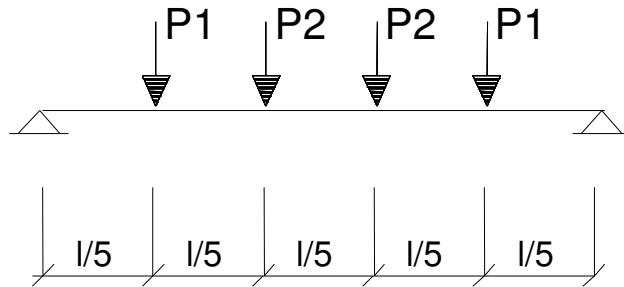
zulässige Belastung in Abhängigkeit von allowable load as a function of					
	Nrd	Qrd	Interaction at coupler 1	Interaction at coupler 2	
			1	1	= e [m]
L [m]	zul P [kN]	zul P [kN]	zul P [kN]	zul P [kN]	min zul P [kN]
4,00	8,27	12,57	11,18	8,74	8,27
5,00	6,59	12,55	9,74	6,90	6,59
6,00	5,47	12,53	8,30	5,68	5,47
7,00	4,66	12,51	7,14	4,81	4,66
8,00	4,05	12,49	6,23	4,17	4,05
9,00	3,57	12,47	5,49	3,66	3,57
10,00	3,19	12,45	4,89	3,26	3,19
11,00	2,87	12,43	4,40	2,93	2,87
12,00	2,60	12,41	3,98	2,65	2,60
13,00	2,37	12,40	3,62	2,42	2,37
14,00	2,18	12,38	3,31	2,21	2,18
15,00	2,00	12,36	3,04	2,03	2,00
16,00	1,85	12,34	2,80	1,88	1,85
17,00	1,71	12,32	2,59	1,73	1,71
18,00	1,59	12,30	2,40	1,61	1,59
19,00	1,48	12,28	2,22	1,49	1,48
20,00	1,37	12,26	2,07	1,39	1,37



5.5 Einzellasten in den Fünftelpunkten:

Single-loads in 1/5 points

System



Normalkraft im Gurt:
Normal force chord

$$\Rightarrow \text{zul } P = [NRd \cdot (n \cdot b) - gsd \cdot L^2 / 8] \cdot 5 / 3 / L / yF$$

Normalkraft in der Diagonalen
Normal force bracing

$$\Rightarrow \text{zul } P = (QRd - gsd \cdot L / 2) / 2 / yF$$

Interaktion an der Kupplung:
Interaction at coupler

$$\Rightarrow (Nsd_G / NRd_G)^{1,3} + (Msd_G / MRd_G) < 1,0$$

angesetzt: Lasteinleitung an der Kupplung $e = 0,08 \text{ m}$
Alternativ: Abstand Kupplung von Lasteinleitung $e \geq 1,0 \text{ m}$

applied: Loading point at coupler $e = 0,08 \text{ m}$
Alternatively: Location of coupler from loading point $e \geq 1,0 \text{ m}$

Belastungstabellen:
Loading-tables:

Lasteinleitung an der Kupplung $e = 0,08 \text{ m}$
Loading point at coupler $e = 0,08 \text{ m}$

Last in den Fünftelpunkten

Single-load in 1/5points

zulässige Belastung in Abhängigkeit von allowable load as a function of					
	Nrd	Qrd	Interaction at coupler 1	Interaction at coupler 2	
			0,08	0,08	= e [m]
L [m]	zul P [kN]	zul P [kN]	zul P [kN]	zul P [kN]	min zul P [kN]
4,00	6,89	9,43	5,17	5,31	5,17
5,00	5,49	9,41	4,64	4,44	4,44
6,00	4,56	9,40	4,20	3,80	3,80
7,00	3,88	9,38	3,83	3,32	3,32
8,00	3,37	9,37	3,52	2,94	2,94
9,00	2,98	9,36	3,25	2,63	2,63
10,00	2,66	9,34	3,01	2,38	2,38
11,00	2,39	9,33	2,79	2,16	2,16
12,00	2,17	9,31	2,61	1,98	1,98
13,00	1,98	9,30	2,43	1,82	1,82
14,00	1,81	9,28	2,28	1,68	1,68
15,00	1,67	9,27	2,14	1,55	1,55
16,00	1,54	9,25	2,01	1,44	1,44
17,00	1,43	9,24	1,89	1,34	1,34
18,00	1,32	9,22	1,78	1,25	1,25
19,00	1,23	9,21	1,67	1,16	1,16
20,00	1,14	9,19	1,58	1,09	1,09



Abstand Kupplung von Lasteinleitung
Location of coupler from loading point

$e \geq 1,0 \text{ m}$
 $e \geq 1,0 \text{ m}$

Last in den Fünftelpunkten

Single-load in 1/5points

		zulässige Belastung in Abhängigkeit von allowable load as a function of				
		Nrd	Qrd	Interaction at coupler 1	Interaction at coupler 2	
				1	1	= e [m]
L [m]	zul P [kN]	zul P [kN]	zul P [kN]	zul P [kN]	zul P [kN]	min zul P [kN]
4,00	6,89	9,43	not relevant	not relevant	6,89	
5,00	5,49	9,41	8,35	5,90	5,49	
6,00	4,56	9,40	7,52	4,85	4,56	
7,00	3,88	9,38	6,63	4,10	3,88	
8,00	3,37	9,37	5,86	3,54	3,37	
9,00	2,98	9,36	5,21	3,11	2,98	
10,00	2,66	9,34	4,67	2,77	2,66	
11,00	2,39	9,33	4,22	2,48	2,39	
12,00	2,17	9,31	3,83	2,25	2,17	
13,00	1,98	9,30	3,49	2,05	1,98	
14,00	1,81	9,28	3,20	1,87	1,81	
15,00	1,67	9,27	2,95	1,72	1,67	
16,00	1,54	9,25	2,72	1,59	1,54	
17,00	1,43	9,24	2,52	1,47	1,43	
18,00	1,32	9,22	2,33	1,36	1,32	
19,00	1,23	9,21	2,17	1,27	1,23	
20,00	1,14	9,19	2,02	1,18	1,14	



6 ZUSAMMENFASSUNG DER ERGEBNISSE

SUMMARY OF THE RESULTS

6.1 Zulässige Belastung:

Allowable loadings

Zulässige Belastung F44

Einfeldträger / single-span beam

allowable load F44

Spannweite Span	UDL UDL	Einzellasten / Single point loads			
		in 1/2 Punkt in 1/2 Point	in 1/3 Punkten in 1/3 Points	in 1/4 Punkten in 1/4 Points	in 1/5 Punkten in 1/5 Points
[m]	[kN/m]	[kN]	[kN]	[kN]	[kN]
4	7,16	12,32	8,09	6,11	5,17
5	4,81	10,37	6,96	5,40	4,44
6	3,42	8,93	6,09	4,83	3,80
7	2,54	7,82	5,40	4,24	3,32
8	1,95	6,94	4,84	3,72	2,94
9	1,54	6,22	4,37	3,32	2,63
10	1,25	5,62	3,98	2,98	2,38
11	1,02	5,12	3,64	2,70	2,16
12	0,85	4,68	3,35	2,46	1,98
13	0,72	4,30	3,09	2,25	1,82
14	0,61	3,97	2,86	2,07	1,68
15	0,53	3,67	2,66	1,91	1,55
16	0,46	3,41	2,48	1,77	1,44
17	0,40	3,17	2,31	1,65	1,34
18	0,35	2,95	2,16	1,53	1,25
19	0,31	2,75	2,02	1,42	1,16
20	0,27	2,57	1,89	1,33	1,09

Die Tabellenwerte gelten nur für das System eines Einfeldträgers.
The values of the table are only valid for single-span girder.

Die Traversenelemente müssen mit Diagonalen ausgebildet sein.
The truss-elements have to be braced with diagonals.

Die Einzellasten sind an den Knoten einzuleiten oder über geeignete zusätzliche Konstruktionen zu verteilen.
Large loads have to be applied at the nodes or have to be distributed by appropriate constructions.

Lasten mittig auf den Kupplungen sind nicht zulässig.
Loads at the middle of the couplers are not allowed.

Alle Lasten sind gleichmäßig auf beide Gurte zu verteilen.
All loads have to be distributed equally to both chords.

In den angegebenen Werten der Tabelle sind Teilsicherheitsbeiwerte auf der Lastseite nach EN 1990 mit einem $\gamma_F = 1,50$ für Nutzlasten und $\gamma_G = 1,35$ für das Eigengewicht der Traversen berücksichtigt.
The specified values include partial safety coefficients on the loadings side acc. EN 1990 of $\gamma_F = 1.50$ for payloads and $\gamma_G = 1.35$ for selfweight of the truss.



Bei Anwendungsfällen, die auf Grundlage anderer Normen berechnet werden, können die Teilsicherheitsbeiwerte auf der Lastseite angepasst werden (z.B. fliegende Bauten nach EN 13814, $\gamma_F = 1,35$ für Nutzlasten).

For applications which can be calculated on the basis of other codes, the partial safety factors can be adjusted (for example temporary structures acc. EN 13814, $\gamma_F = 1.35$ for payloads).

Bei Anwendung des British Standard (BS) und des ANSI müssen die in den Tabellen aufgeführten zulässigen Belastungen mit dem Faktor 0,85 multipliziert werden.

To use the resulting allowable loads with British Standard (BS) and ANSI, allowable loads listed in tables have to be multiplied by 0.85.

Die Tabellenwerte sind berechnet ohne Anforderung an die Position der Kupplung. Für den Fall, dass der Abstand der Kupplungen von den Lasteinleitungspunkten von Einzellasten $\geq 1,0\text{m}$ in Richtung des Auflagers beträgt, können die Werte aus den Berechnungen der verschiedenen Lastsituationen (siehe Kapitel 5) verwendet werden.

The values are calculated with no requirements for the location of the couplers. In case that the distance from the couplers to the loading points of the single-point loads is $\geq 1,0\text{ m}$ into the direction of the support, the values of the calculations for the different loadcases can be used (see chapter 5).

6.2 Vorhandene Durchbiegung unter max. Belastung:


Deflections at max. allowable loadings

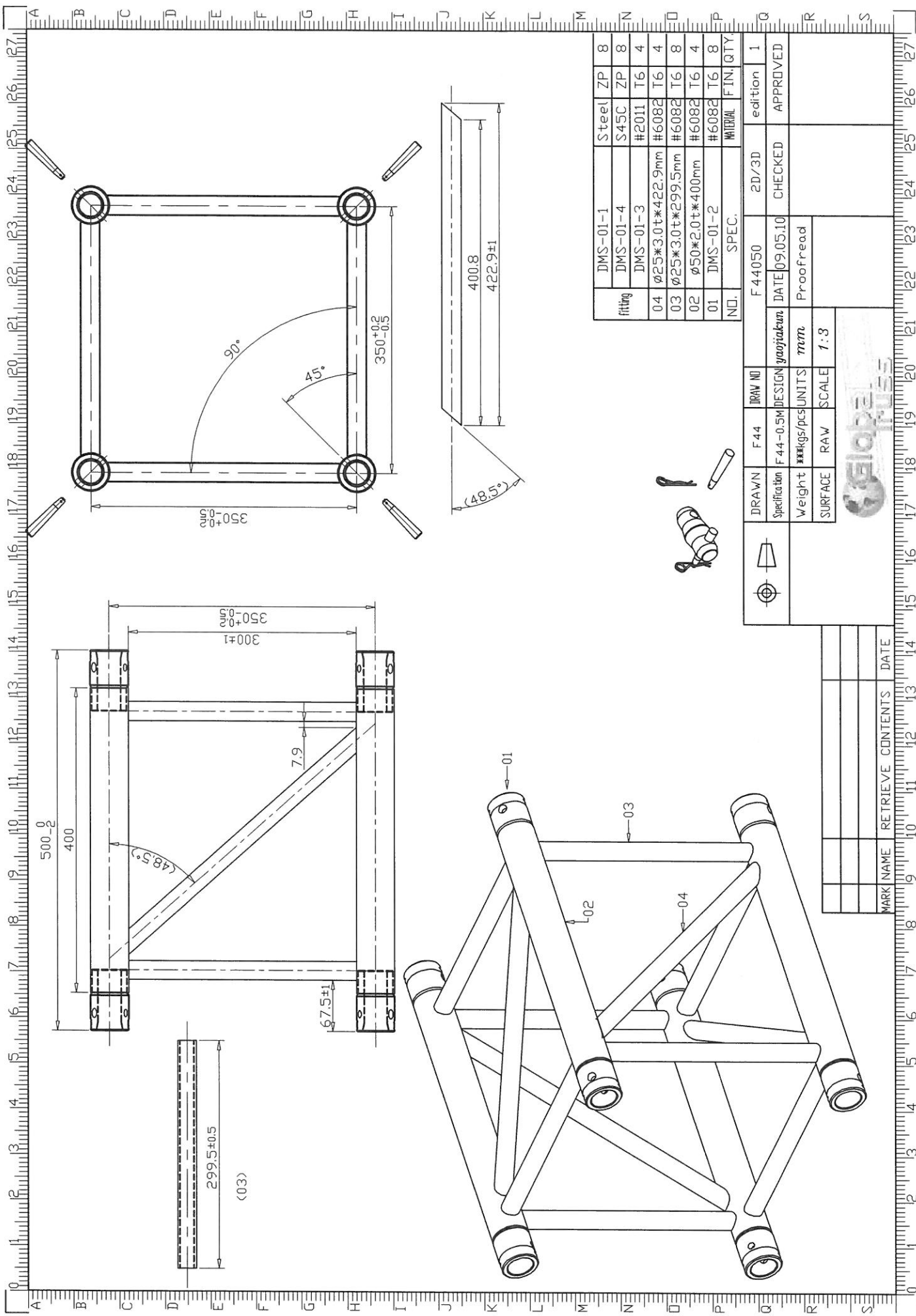
Vorhandene Durchbiegung [cm] F44 unter max. zul. Lasten

Deflections [cm] for F44 at max. allowable loads

[cm]

Spannweiten	UDL	Einzellasten / Single point loads			
		in 1/2 Punkt	in 1/3 Punkten	in 1/4 Punkten	in 1/5 Punkten
Span	UDL	in 1/2 Point	in 1/3 Points	in 1/4 Points	in 1/5 Points
[m]	[cm]	[cm]	[cm]	[cm]	[cm]
4	0,92	0,64	0,71	0,75	0,81
5	1,52	1,06	1,20	1,30	1,36
6	2,25	1,58	1,83	2,02	2,03
7	3,12	2,22	2,60	2,83	2,83
8	4,12	2,97	3,50	3,75	3,77
9	5,26	3,83	4,54	4,79	4,85
10	6,54	4,81	5,73	5,97	6,06
11	7,95	5,91	7,06	7,28	7,42
12	9,50	7,13	8,53	8,73	8,92
13	11,19	8,47	10,15	10,31	10,56
14	13,02	9,94	11,92	12,03	12,34
15	14,99	11,54	13,84	13,89	14,27
16	17,10	13,27	15,91	15,89	16,35
17	19,35	15,14	18,14	18,03	18,58
18	21,75	17,15	20,53	20,32	20,95
19	24,29	19,30	23,08	22,75	23,48
20	26,98	21,61	25,79	25,33	26,16

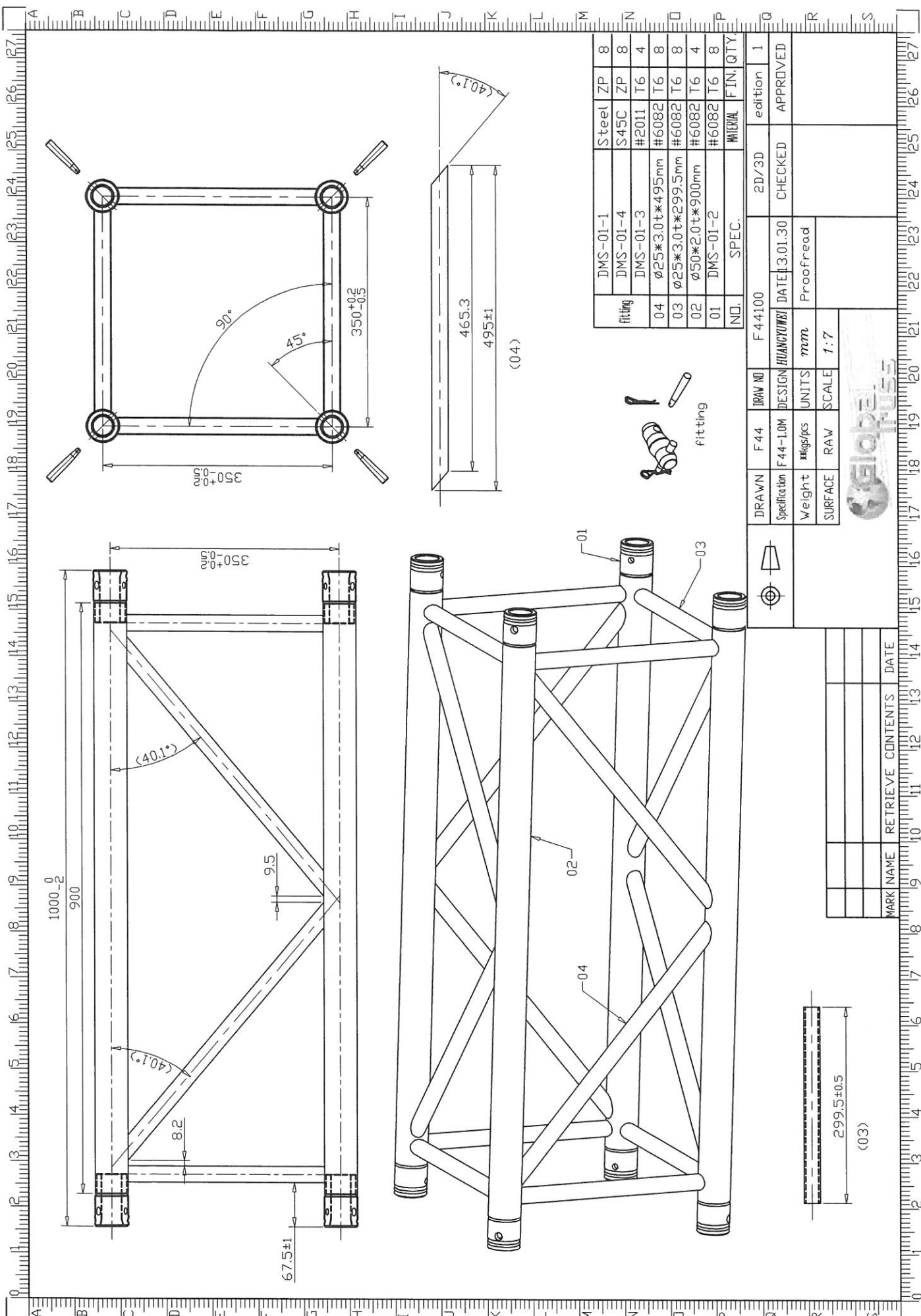
 = Durchbiegung $\geq L/100$
deflection $\geq L/100$



fitting	DMS-01-1	Steel	ZP	8	
	DMS-01-4	S45C	ZP	8	
	DMS-01-3	#2011	T6	4	
	04	φ25*3.0t*422.9mm	#6082	T6	4
	03	φ25*3.0t*299.5mm	#6082	T6	8
	02	φ50*2.0t*400mm	#6082	T6	4
	01	DMS-01-2	#6082	T6	8
NO.	SPEC.		MATERIAL	FIN.	QTY

DRAWN	F 44	IRAW NO	F 44050	2D/3D	edition	1
Specification	F 44-0.5M	DESIGN	yaajitakun	DATE	09.05.10	CHECKED
Weight	***kgs/pcs	UNITS	mm	Proofread		APPROVED
SURFACE	RAW	SCALE	1:3			

MARK NAME	RETRIEVE	CONTENTS	DATE

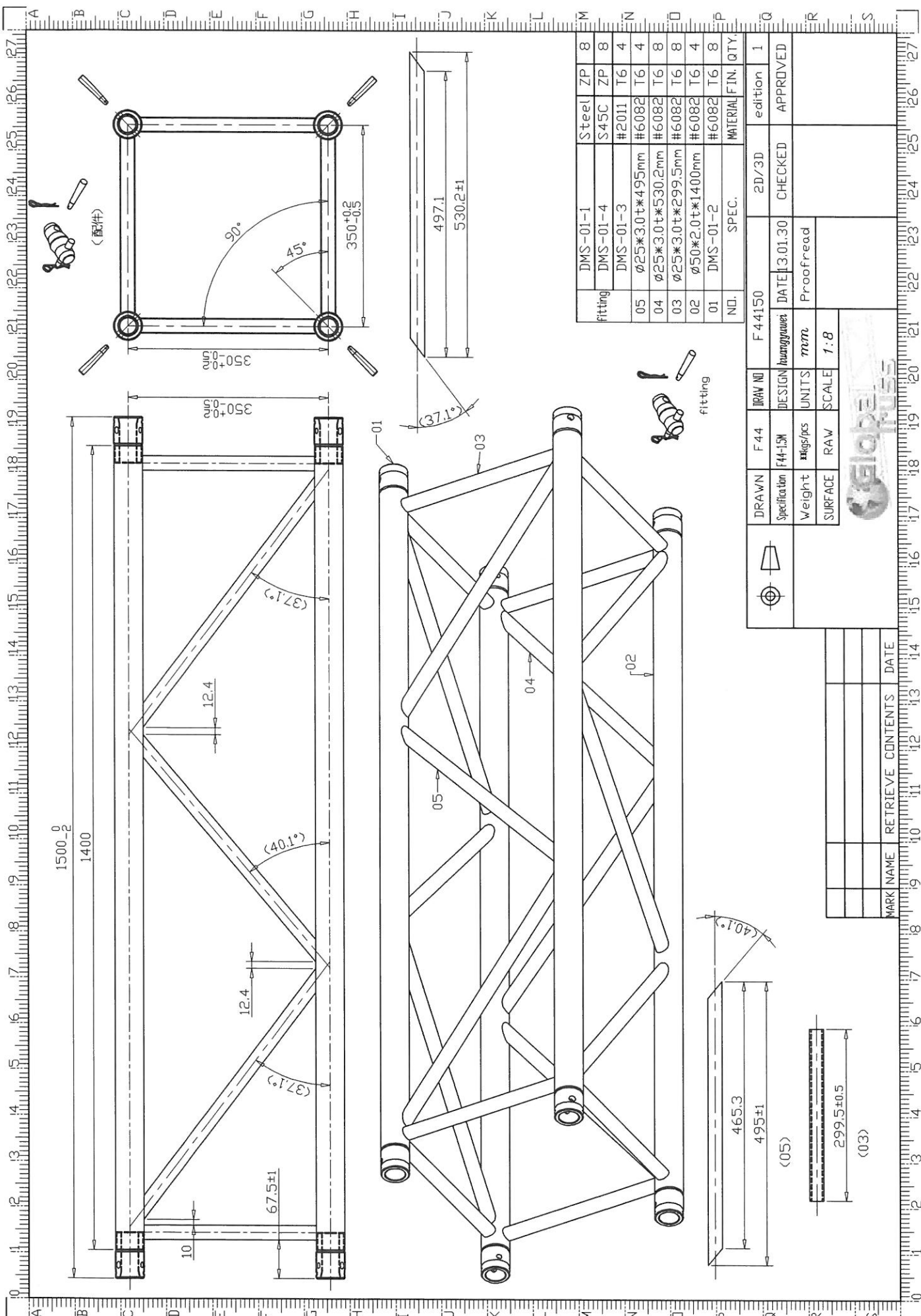


fitting	DMS-01-1	Steel	ZP	8
	DMS-01-4	S45C	ZP	8
	DMS-01-3	#2011	T6	4
	04	φ25*3.0t*495mm	#6082	T6
	03	φ25*3.0t*299.5mm	#6082	T6
	02	φ50*2.0t*900mm	#6082	T6
	01	DMS-01-2	#6082	T6
	ND.	SPEC.	MATERIAL	FIN. QTY

DRAWN	F 44	RAW NO	F 44100	2D/3D	edition	1	
Specification	F 44-L0M	DESIGN	HUANGYUNWEI	DATE	13.01.30	CHECKED	APPROVED
Weight	kg/pcs	UNITS	mm	Proofread			
SURFACE	RAW	SCALE	1:7				

MARK NAME	RETRIEVE	CONTENTS	DATE



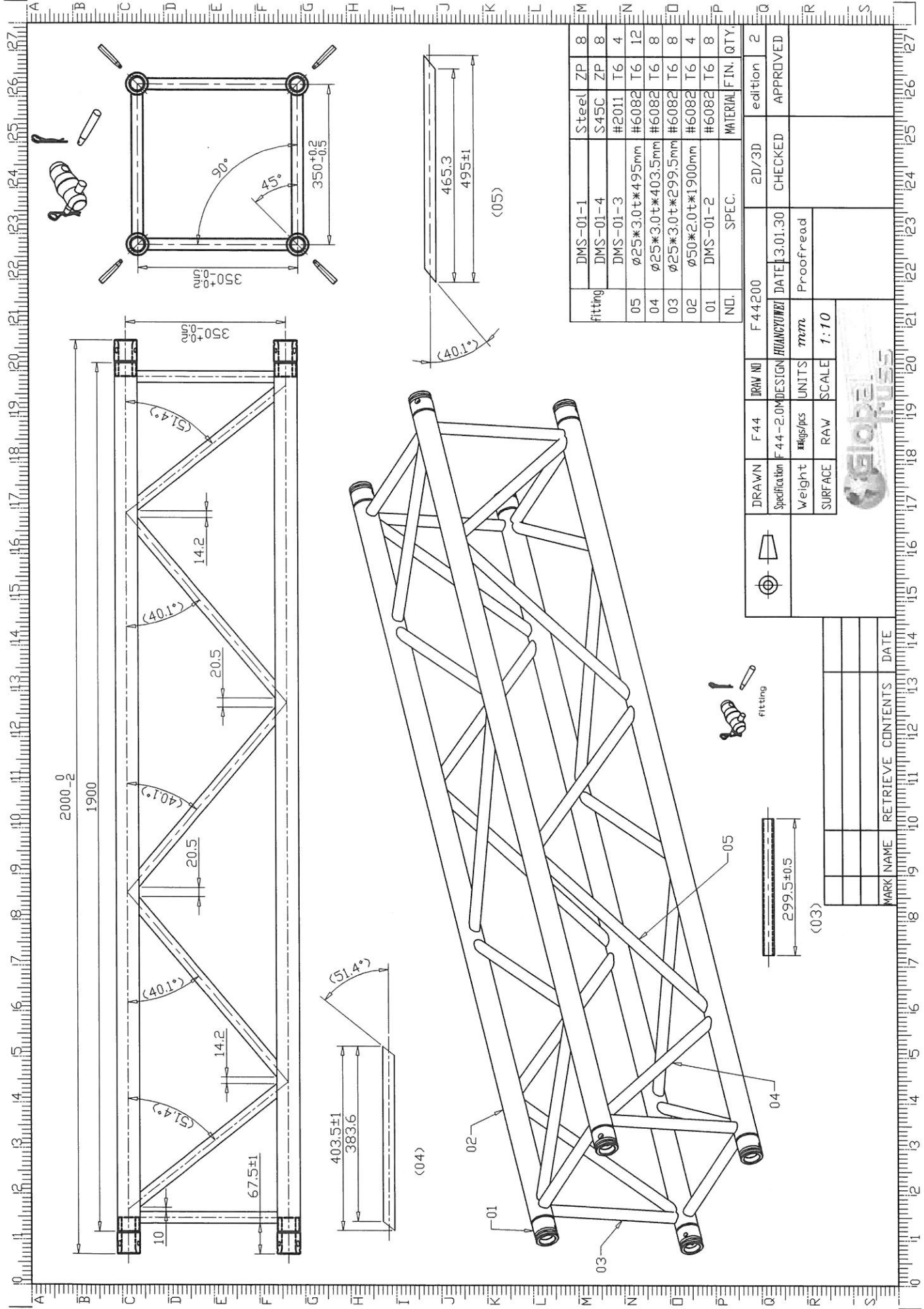


fitting	DMS-01-1	Steel	ZP	8
	DMS-01-4	S45C	ZP	8
	DMS-01-3	#2011	T6	4
05	∅25*3.0t*495mm	#6082	T6	4
04	∅25*3.0t*530.2mm	#6082	T6	8
03	∅25*3.0t*299.5mm	#6082	T6	8
02	∅50*2.0t*1400mm	#6082	T6	4
01	DMS-01-2	#6082	T6	8
NO.	SPEC.	MATERIAL FIN. QTY.		

	DRAWN	F44	DRAW NO	F44150	2D/3D	edition	1	
	Specification	F44-15M	DESIGN	huangguoqi	DATE	13.01.30	CHECKED	APPROVED
	Weight	kg/pcs	UNITS	mm	Proofread			
	SURFACE	RAW	SCALE	1:8				

MARK NAME	RETRIEVE	CONTENTS	DATE

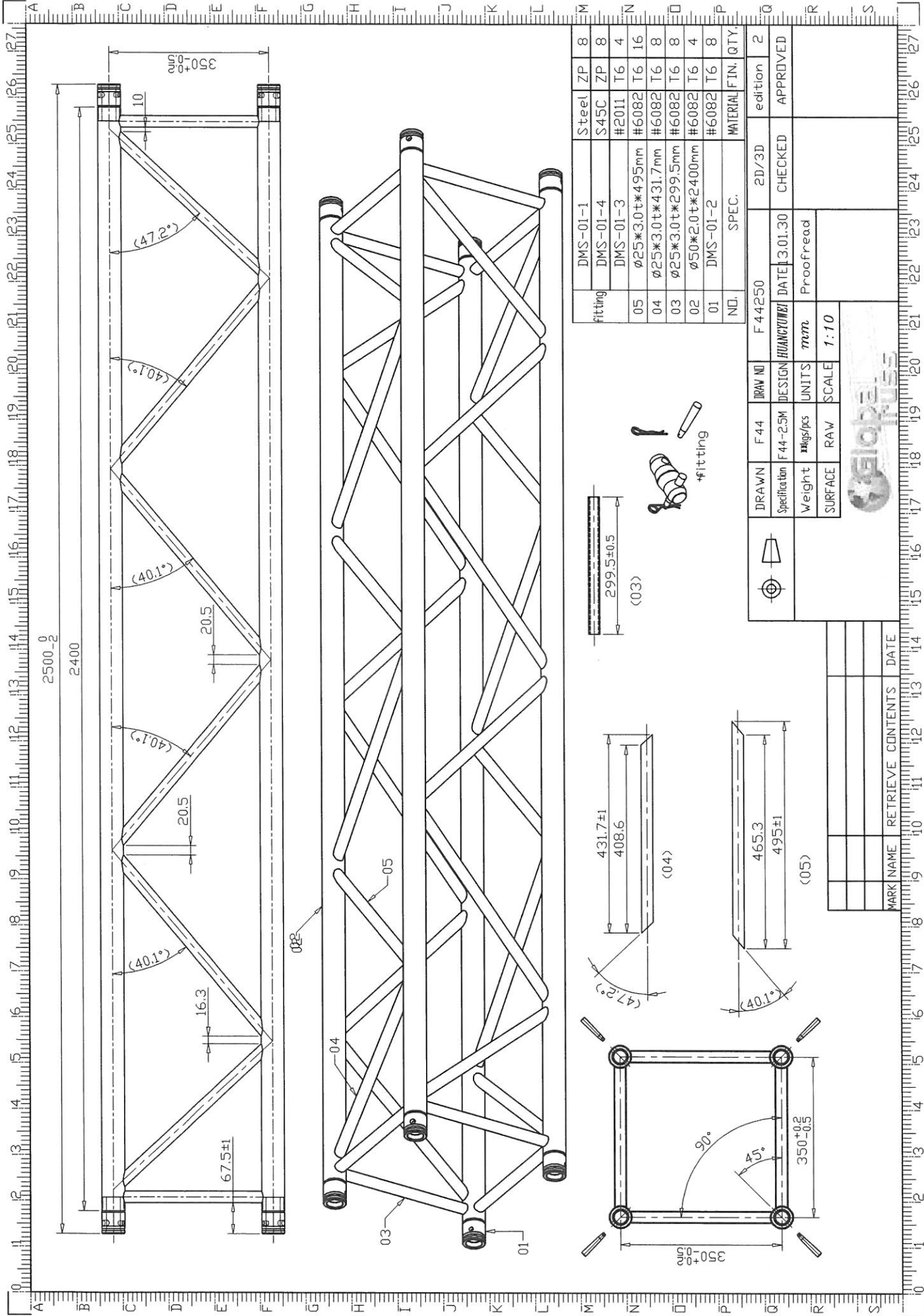




fitting	DMS-01-1	Steel	ZP	8
	DMS-01-4	S45C	ZP	8
	DMS-01-3	#2011	T6	4
05	∅25*3.0t*495mm	#6082	T6	12
04	∅25*3.0t*403.5mm	#6082	T6	8
03	∅25*3.0t*299.5mm	#6082	T6	8
02	∅50*2.0t*1900mm	#6082	T6	4
01	DMS-01-2	#6082	T6	8
	ND.	SPEC.	MATERIAL FIN.	QTY.

DRAWN	F44	RAW NO	F44200	2D/3D	edition	2	
Specification	F44-2.0M	DESIGN	HUANGYUNJIE	DATE	3.01.30	CHECKED	APPROVED
Weight	kggs/pcs	UNITS	mm	Proofread			
SURFACE	RAW	SCALE	1:10				

MARK NAME	RETRIEVE	CONTENTS	DATE



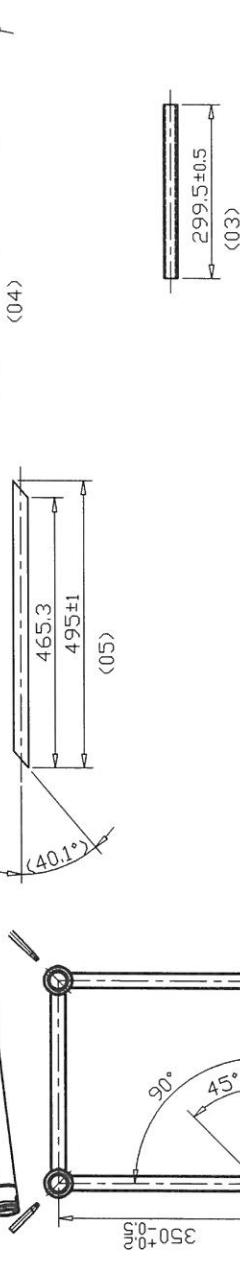
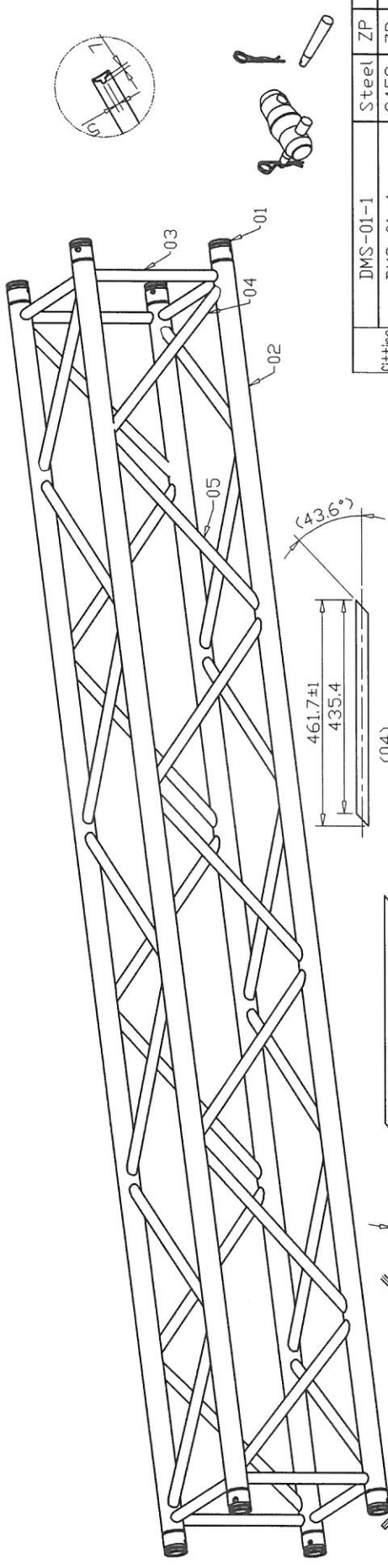
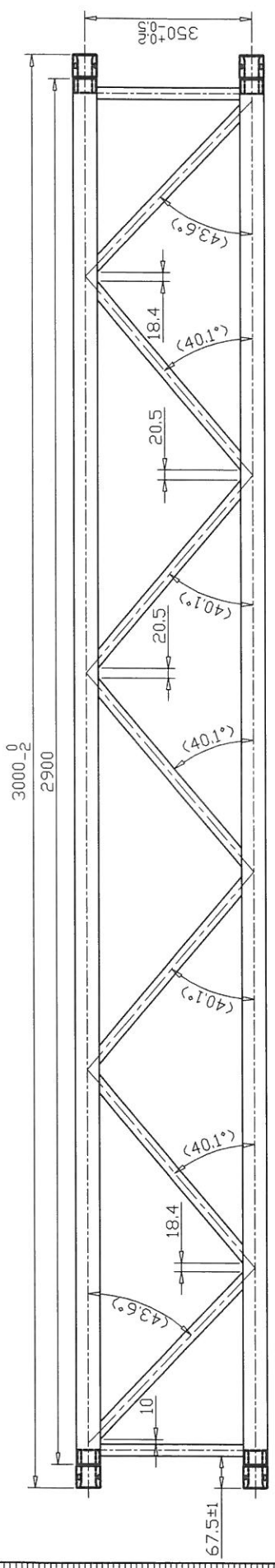
fitting	DMS-01-1	Steel	ZP	8
	DMS-01-4	S45C	ZP	8
	DMS-01-3	#2011	T6	4
05	∅25*3.0t*495mm	#6082	T6	16
04	∅25*3.0t*431.7mm	#6082	T6	8
03	∅25*3.0t*299.5mm	#6082	T6	8
02	∅50*2.0t*2400mm	#6082	T6	4
01	DMS-01-2	#6082	T6	8
NO.	SPEC.	MATERIAL FIN.	QTY.	



DRAWN	F44	DRAW NO	F44250	2D/3D	edition	2
Specification	F44-25M	DESIGN	3.01.30	CHECKED	APPROVED	
Weight	kg/pcs	UNITS	mm	Proofread		
SURFACE	RAW	SCALE	1:10			

MARK NAME	RETRIEVE	CONTENTS	DATE



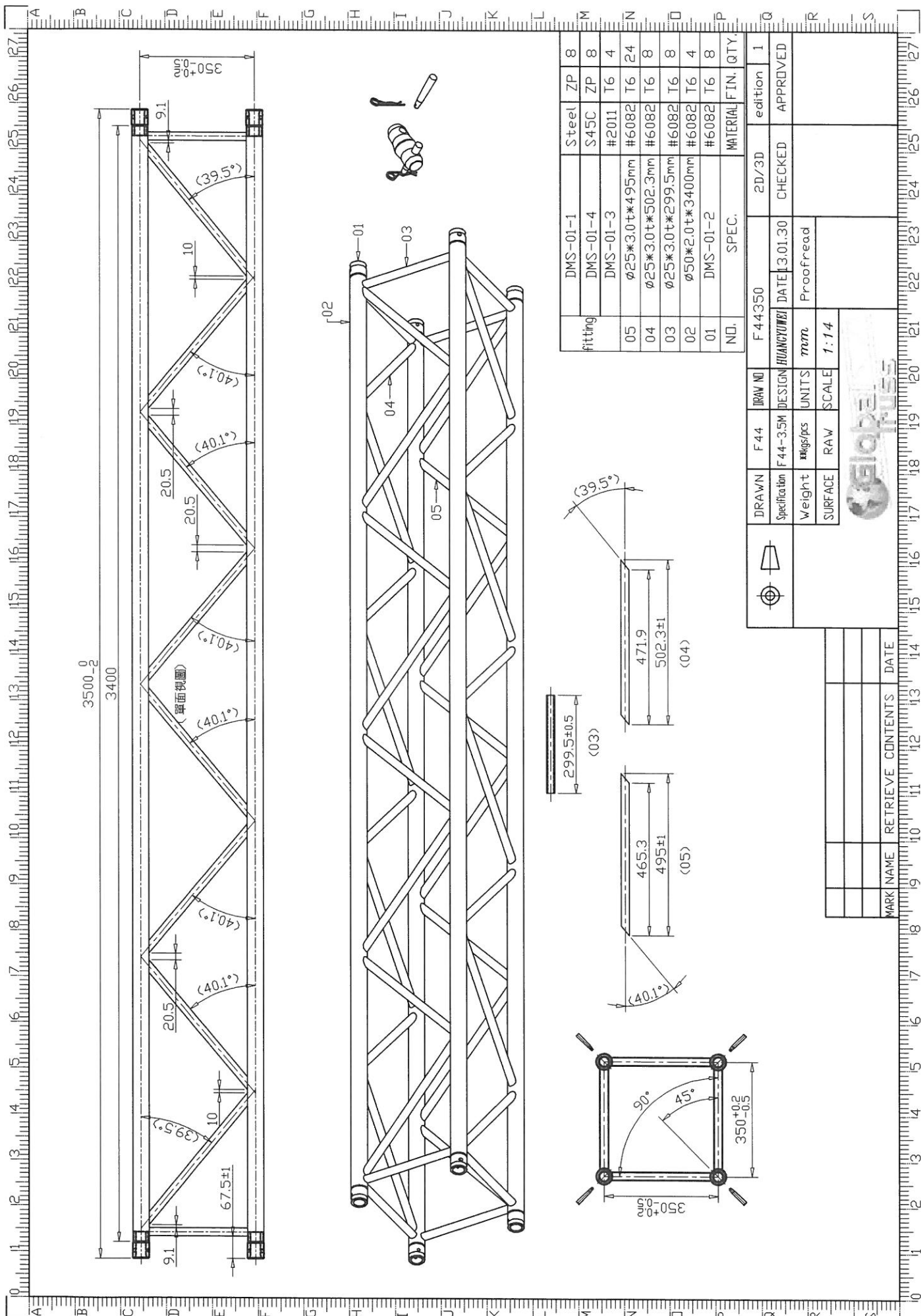


fitting	DMS-01-1	Steel ZP	8
	DMS-01-4	S45C ZP	8
	DMS-01-3	#2011 T6	4
	05	φ25*3.0t*495mm #6082 T6	20
	04	φ25*3.0t*461.7mm #6082 T6	8
	03	φ25*3.0t*299.5mm #6082 T6	8
	02	φ50*2.0t*2900mm #6082 T6	4
	01	DMS-01-2 #6082 T6	8
	N.D.	SPEC.	MATERIAL FIN. QTY.

DRAWN	F 44	BRW NI	F 44/300	2D/3D	edition	2
Specification	F 44-3.0M	DESIGN	HUANGYIN/NI	DATE	3.01.30	CHECKED
Weight	kggs/pcs	UNITS	mm	Proofread	APPROVED	
SURFACE	RAW	SCALE	1:1.2			

MARK NAME	RETRIEVE	CONTENTS	DATE



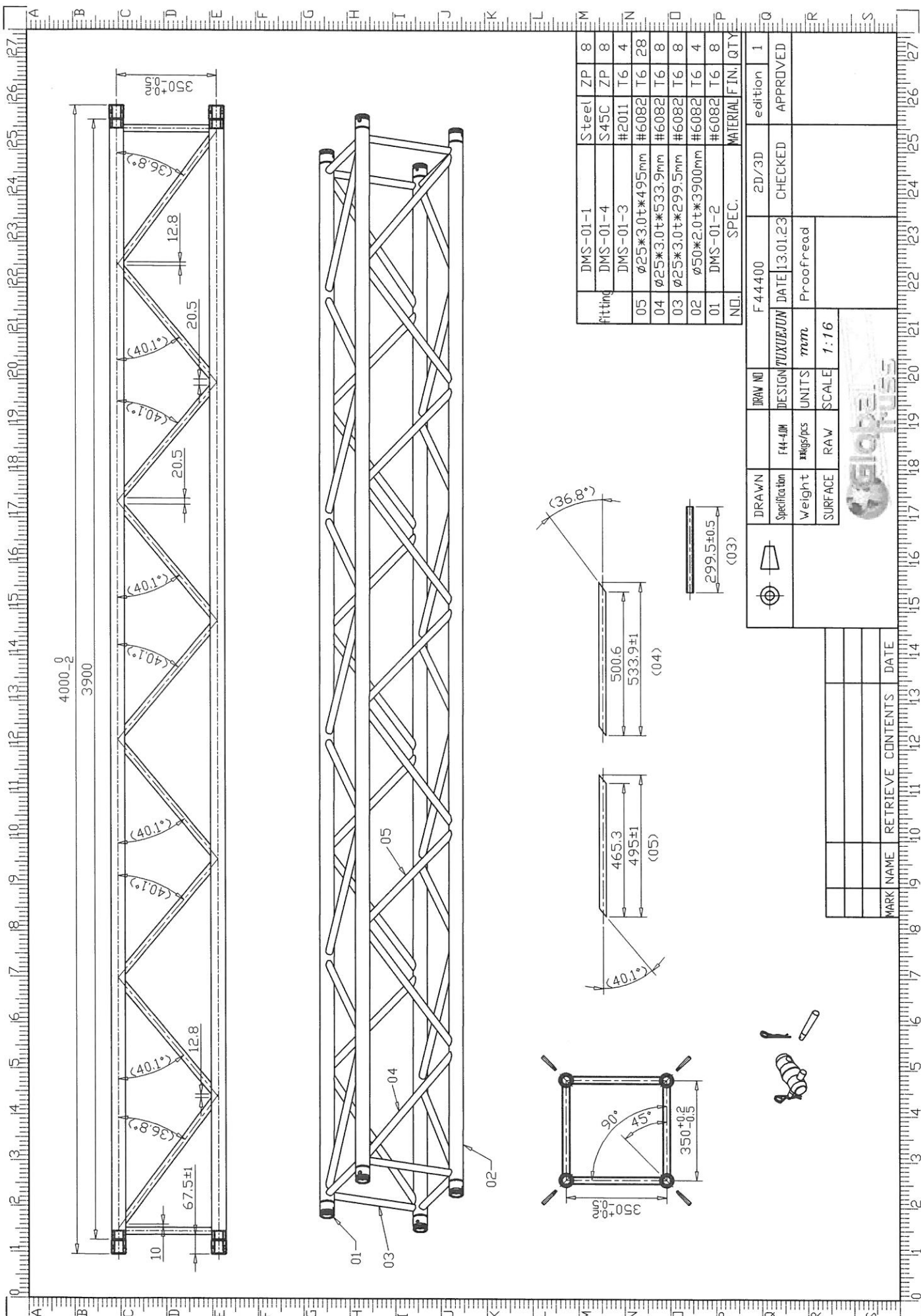


fitting	DMS-01-1	Steel ZP	8	
	DMS-01-4	S45C ZP	8	
	DMS-01-3	#2011 T6	4	
	05	φ25*3.0t*495mm	#6082 T6	24
	04	φ25*3.0t*502.3mm	#6082 T6	8
	03	φ25*3.0t*299.5mm	#6082 T6	8
	02	φ50*2.0t*3400mm	#6082 T6	4
	01	DMS-01-2	#6082 T6	8
	N.D.	SPEC.	MATERIAL FIN. QTY.	

DRAWN	F 44	DRAW NO	F 44350	2D/3D	edition	1	
Specification	F 44-3.5M	DESIGN	HUANGYUNMEI	DATE	13.01.30	CHECKED	APPROVED
Weight	kg/pcs	UNITS	mm	Proofread			
SURFACE	RAW	SCALE	1:14				

MARK NAME	RETRIEVE	CONTENTS	DATE



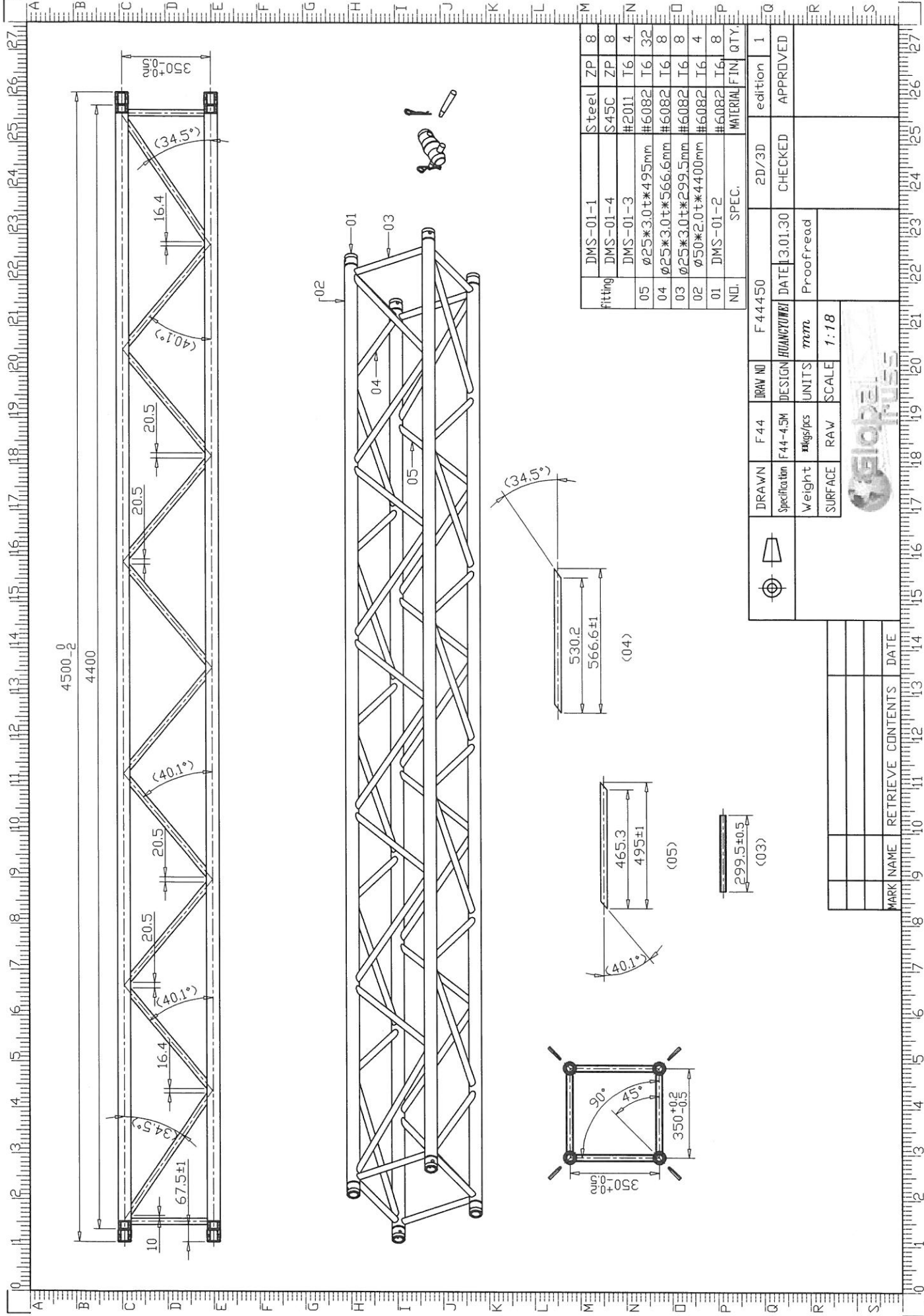


fitting	DMS-01-1	Steel	ZP	8
	DMS-01-4	S45C	ZP	8
	DMS-01-3	#2011	T6	4
05	∅25*3.0t*495mm	#6082	T6	28
04	∅25*3.0t*533.9mm	#6082	T6	8
03	∅25*3.0t*299.5mm	#6082	T6	8
02	∅50*2.0t*3900mm	#6082	T6	4
01	DMS-01-2	#6082	T6	8
NO.	SPEC.	MATERIAL FIN. QTY		

DRAWN	Specification	F44-01M	DESIGN	TUXUEJUN	DATE	13.01.23	2D/3D	edition	1
Weight	kg/pcs		UNITS	mm	Proofread		CHECKED	APPROVED	
SURFACE	RAW		SCALE	1:16					

MARK NAME	RETRIEVE	CONTENTS	DATE



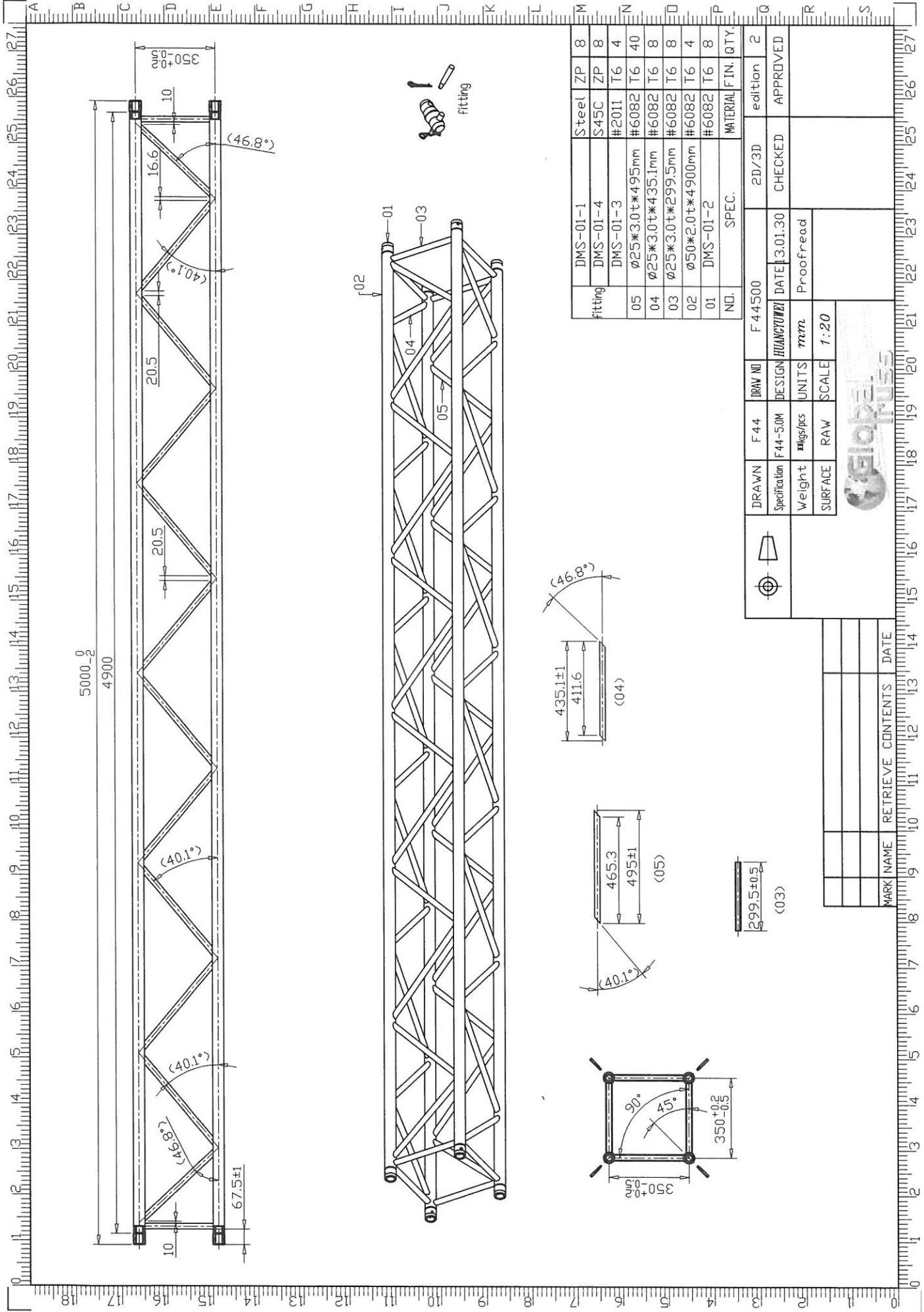


fitting	DMS-01-1	Steel	ZP	8
	DMS-01-4	S45C	ZP	8
	DMS-01-3	#2011	T6	4
05	∅25*3.0t*495mm	#6082	T6	32
04	∅25*3.0t*566.6mm	#6082	T6	8
03	∅25*3.0t*299.5mm	#6082	T6	8
02	∅50*2.0t*4400mm	#6082	T6	4
01	DMS-01-2	#6082	T6	8
N.D.	SPEC.	MATERIAL FIN	QTY	

DRAWN	F44	DRW NO	F44450	2D/3D	edition	1	
Specification	F44-4.5M	DESIGN	JIANGYUNJI	DATE	3.01.30	CHECKED	APPROVED
Weight	kgs/pcs	UNITS	mm	Proofread			
SURFACE	RAW	SCALE	1:18				

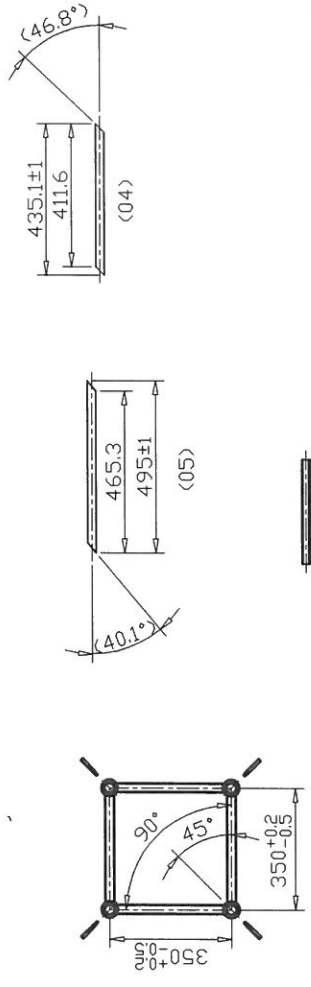
MARK NAME	RETRIEVE	CONTENTS	DATE





fitting	DMS-01-1	Steel	ZP	8
	DMS-01-4	S45C	ZP	8
	DMS-01-3	#2011	T6	4
05	∅25*3.0t*495mm	#6082	T6	40
04	∅25*3.0t*435.1mm	#6082	T6	8
03	∅25*3.0t*299.5mm	#6082	T6	8
02	∅50*2.0t*4900mm	#6082	T6	4
01	DMS-01-2	#6082	T6	8
	Nil.	SPEC.		
			MATERIAL FIN.	QTY.

DRAWN	F 44	DRW NO	F 44-500	2D/3D	edition	2
Specification	F44-50M	DESIGN	HUANG/WEI	DATE	3.01.30	CHECKED
Weight	kkg/pcs	UNITS	mm	Proofread		APPROVED
SURFACE	RAW	SCALE	1:20			



MARK NAME	RETRIEVE	CONTENTS	DATE

